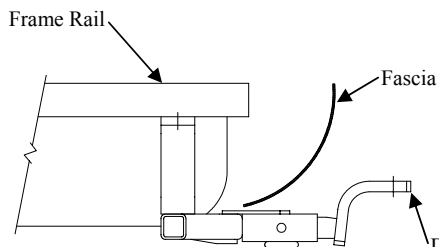


Installation Instructions

Hyundai Elantra

Part Numbers:
24703, 60868,
77089



Drawbar Kit:
3598

Drawbar must be used in the **RISE** position only.

**Do Not Exceed Lower of Towing Vehicle
Manufacturer's Rating or**

2000 LB (908 Kg.)Max Gross Trailer Weight
200 LB (90.8 Kg.)Max Tongue Weight

Wiring Access Location: PC3, PC4

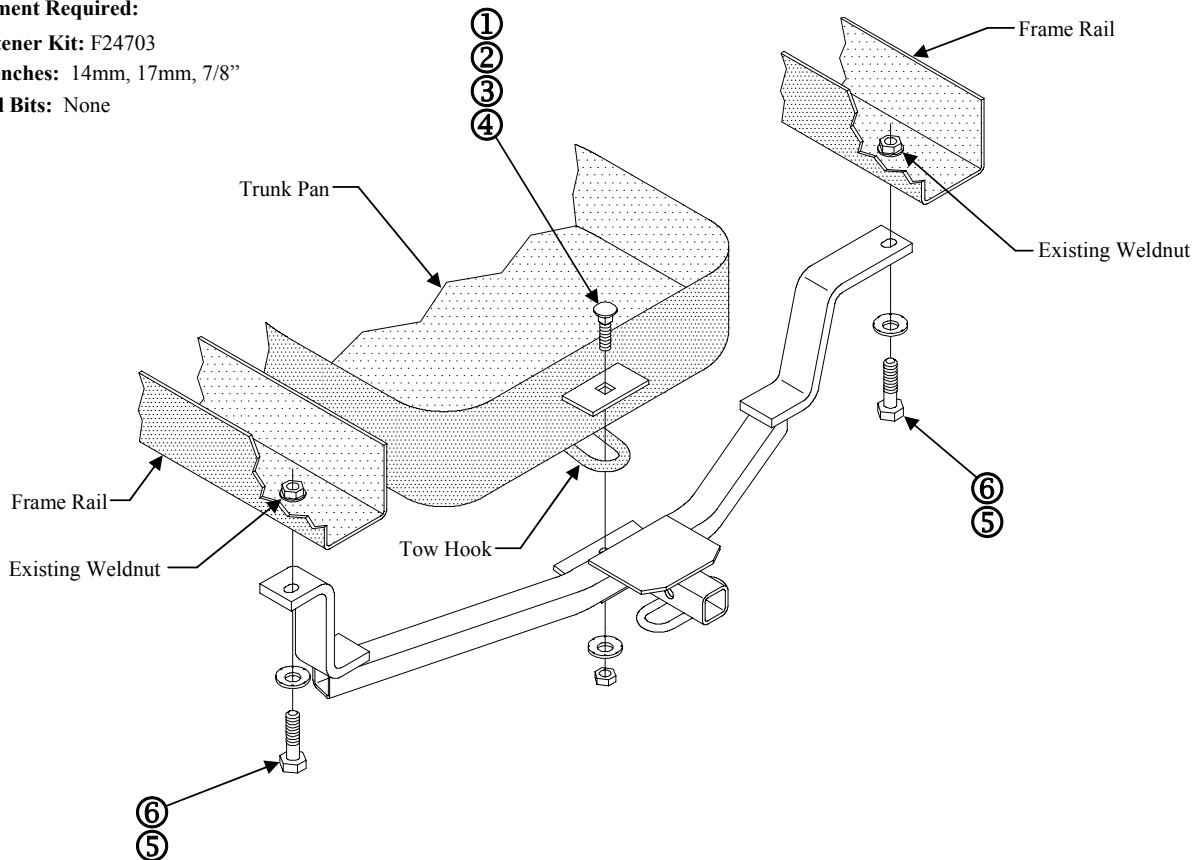
Hitch Shown In Proper Position

Equipment Required:

Fastener Kit: F24703

Wrenches: 14mm, 17mm, 7/8"

Drill Bits: None



①	Qty. (1)	Carriage Bolt ½-13 x 1.75 GR5	④	Qty. (1)	Hex Nut ½-13
②	Qty. (1)	Spacer Block ¼ x 1/12 x 3	⑤	Qty. (2)	Hex Bolt M10 x 1.25 x 40mm CL8.8
③	Qty. (1)	Conical Toothed Washer ½"	⑥	Qty. (2)	Conical Toothed Washer 3/8"

- Remove two (2) existing bolts from frame.
- Install carriage bolt and block through tow hook as shown above.
- Raise hitch into position and install two (2) M10 bolts and conical toothed washers.
- Install conical toothed washer and nut on carriage bolt.
Tighten all M10 x 1.25 CL8.8 fasteners with torque wrench to 38 Lb.-Ft. (52 N*M)
Tighten all ½-13 GR5 fasteners with torque wrench to 75 Lb.-Ft. (102 N*M)

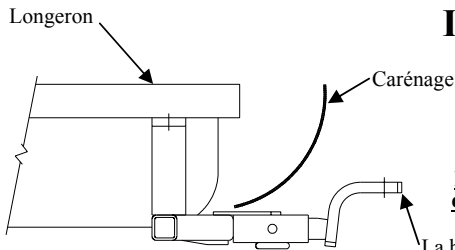
Note: check hitch frequently, making sure all fasteners and ball are properly tightened. If hitch is removed, plug all holes in trunk pan or other body panels to prevent entry of water and exhaust fumes. A hitch or ball which has been damaged should be removed and replaced. Observe safety precautions when working beneath a vehicle and wear eye protection. Do not cut access or attachment holes with a torch.

This product complies with safety specifications and requirements for connecting devices and towing systems of the state of New York, V.E.S.C. Regulation V-5 and SAE J684.

Numéro de pièce :
24703, 60868,
77089

Instructions d'installation

Hyundai Elantra



Ensemble barre de remorquage :
 3598

La barre de remorquage doit être utilisée dans la position **ÉLEVÉE** seulement.

Ne pas excéder les spécifications de poids du fabricant du véhicule de remorquage, ni :

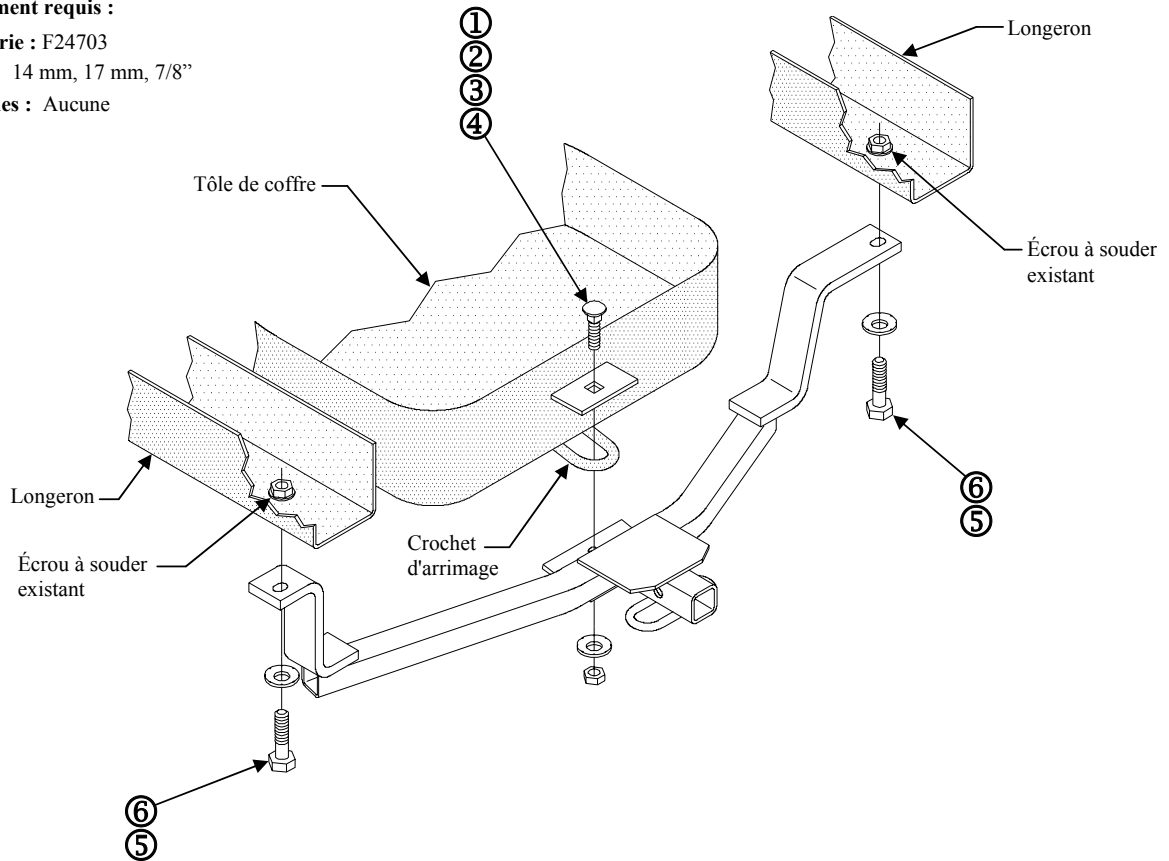
2 000 LB (908 kg) Poids brut max. de la remorque
200 LB (90.8 kg) Poids max. au timon

Attelage montré dans la position appropriée

Points d'accès au câblage : PC3, PC4

Équipement requis :

- Visserie : F24703
- Clés : 14 mm, 17 mm, 7/8"
- Mèches : Aucune



①	Qté (1)	Boulon de carrosserie 1/2-13 x 1.75 GR5	④	Qté (1)	Écrou hexagonal 1/2-13
②	Qté (1)	Bloc espaceur 1/4 x 1-1/2 x 3	⑤	Qté (2)	Boulon hexagonal M10 x 1.25 x 40mm CL8.8
③	Qté (1)	Rondelle conique dentée 1/2"	⑥	Qté (2)	Rondelle conique dentée 3/8"

1. Ôter deux (2) boulons existants du cadre.
2. Poser un boulon de carrosserie et un bloc à travers le crochet de remorquage comme illustré ci-dessus.
3. Soulever l'attelage en position et poser deux (2) boulons M10 et leurs rondelles coniques dentées.
4. Poser une rondelle conique dentée et un écrou sur le boulon de carrosserie.
 Serrer toute la visserie M10 x 1.25 CL8.8 au couple de 38 lb-pi (52 N*M).
 Serrer toute la visserie 1/2-13 GR5 au couple de 75 lb-pi (102 N*M).

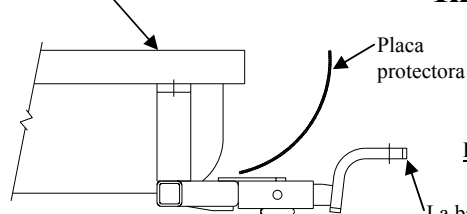
Remarque : Vérifier l'attelage fréquemment, en s'assurant que toute la visserie et la boule sont serrées adéquatement. Si l'attelage est enlevé, boucher tous les trous percés dans le coffre ou la carrosserie afin de prévenir l'infiltration d'eau ou de gaz d'échappement. Un attelage ou une boule endommagés doivent être enlevés et remplacés. Observer les mesures de sécurité appropriées en travaillant sous le véhicule et porter des lunettes de protection. Ne jamais utiliser une torche pour découper un accès ou un trou de fixation. Ce produit est conforme aux normes V-5 et SAE J684 de la V.E.S.C. (État de New York) concernant les spécifications en matière de sécurité des systèmes d'attelage.

Instrucciones de instalación

Hyundai Elantra

Números de partes:
**24703, 60868,
77089**

Larguero del bastidor



Placa protectora

Kit de barra de tracción:
3598

La barra de tracción se debe usar en la posición **LEVANTADA** únicamente.

El enganche se muestra en la posición correcta

Equipo necesario:

Kit de tornillos: F24703

Llaves: 14mm, 17mm, 7/8"

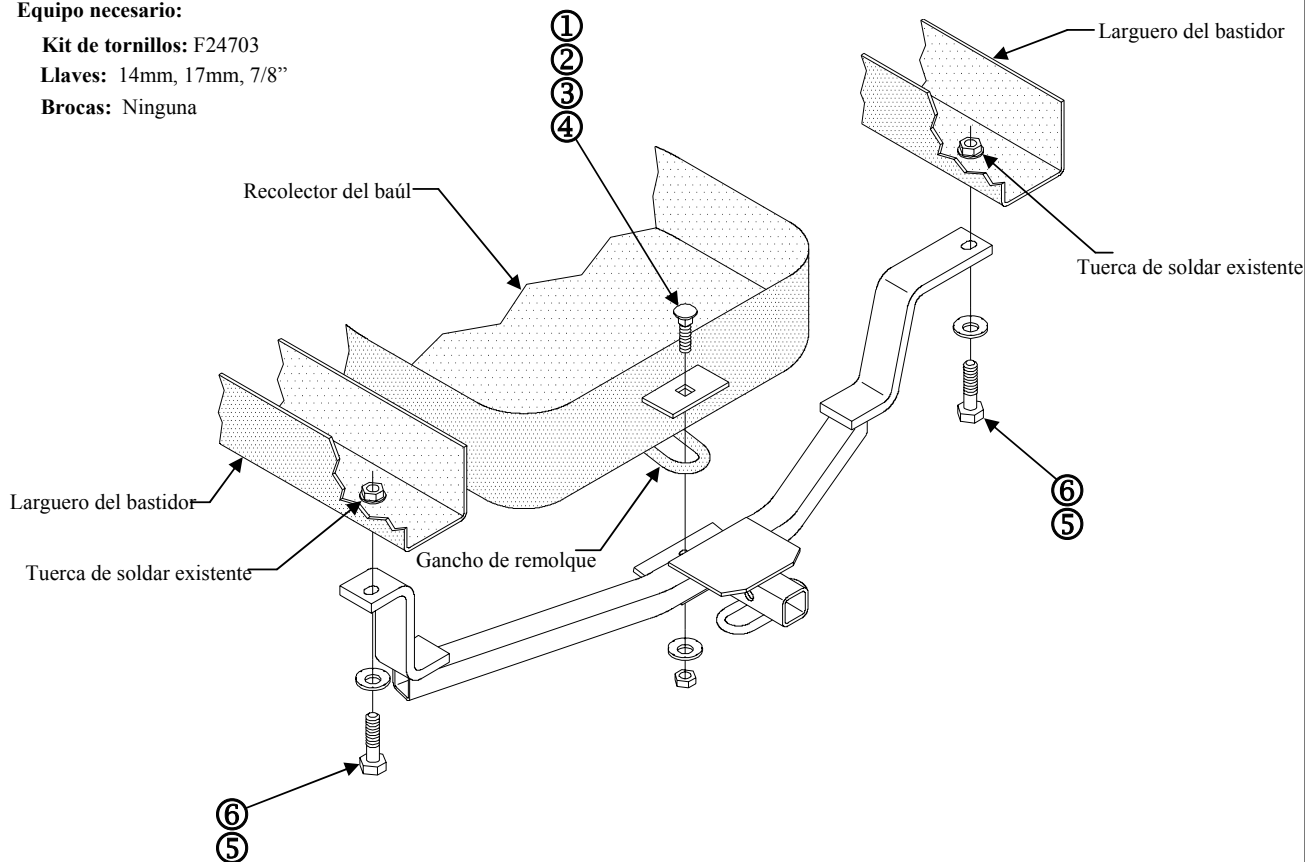
Brocas: Ninguna

No supere la calificación inferior entre el fabricante del vehículo de remolque o

2000 LB (908 Kg.) Peso bruto máximo del remolque (LB)

200 LB (90.8 Kg.) Peso máx. de la horquilla (LB)

Ubicación de acceso al cableado: PC3, PC4



①	Cant. (1)	Perno de carruaje ½-13 x 1.75 GR5	④	Cant. (1)	Tuerca hexagonal ½-13
②	Cant. (1)	Bloque espaciador ¼ x 1/1/2 x 3	⑤	Cant. (2)	Perno hexagonal M10 x 1.25 x 40mm CL8.8
③	Cant. (1)	Arandela cónica dentada ½"	⑥	Cant. (2)	Arandela cónica dentada 3/8"

1. Retire los dos (2) pernos existentes del bastidor.
2. Instale un perno de carruaje y un bloque a través del gancho de remolque como se muestra arriba.
3. Levante el enganche a su posición e instale dos (2) pernos M10 y arandelas cónicas dentadas.
4. Instale la arandela cónica dentada y la tuerca en el perno de carruaje.
Apriete todos los tornillos M10 x 1.25 CL8.8 con una llave de torsión a 38 Lb.-pies (52 N*M)
Apriete todos los tornillos ½-13 GR5 con una llave de torsión a 75 Lb.-pies (102 N*M)

Nota: Revise el enganche con frecuencia, verificando que todos los tornillos y la bola estén correctamente apretados. Si se quita el enganche tape todos los orificios en el colector del baúl u otros paneles de la carrocería para evitar la entrada del agua y los gases del escape. Se debe retirar y reemplazar un enganche o bola que se haya dañado. Observe las precauciones de seguridad al trabajar por debajo del vehículo y use protección visual. No corte los orificios de acceso o accesorios con soplete.

Este producto cumple con las especificaciones y requisitos de seguridad para conectar dispositivos y sistemas de remolque del estado de Nueva York, V.E.S.C. Regulación V-5 y SAE J684.