

# Installation Instructions

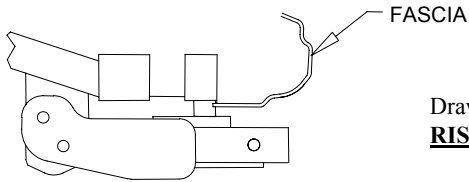
## SUBARU BAJA

Part Numbers:

**24735**

**77051**

**60982**



### Drawbar Kit:

3590

Drawbar must be used in the **RISE** position only.

**NOTE TO OWNER: DO NOT TOW WITH TAILGATE DOWN. DAMAGE TO TAILGATE MAY ACCURE**

**Do Not Exceed Lower of Towing Vehicle Manufacturer's Rating or**

**2000 LB (908 Kg) Max Gross Trailer Weight**

**200 LB (90.8 Kg) Max Tongue Weight**

### Hitch Shown In Proper Position

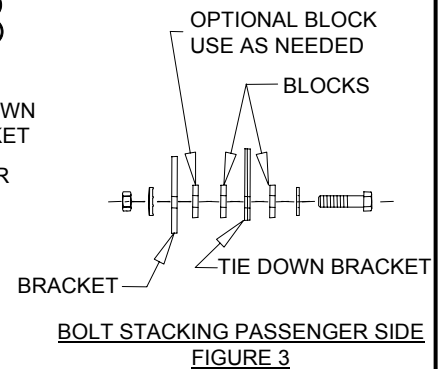
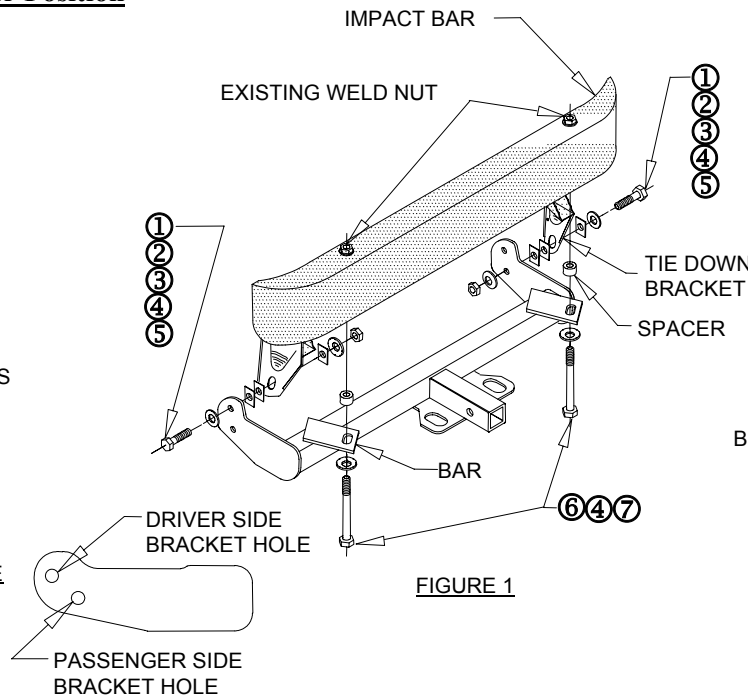
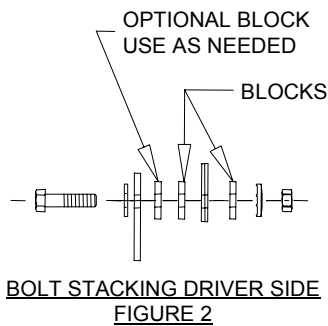
**Wiring Access Location: SUV1, SUV2**

#### Equipment Required:

**Fastener Kit: F24735**

**Wrenches: (2) 3/4"**

**Drill Bits: NONE**



①	Qty. (2)	BOLT – HEX HEAD 1/2-13 X 2.50"	⑤	Qty. (2)	NUT HEX 1/2-13
②	Qty. (2)	WASHER FLAT 1/2"	⑥	Qty. (2)	SPACER
③	Qty. (6)	BLOCK – 1/4 X 1 X 1-1/2	⑦	Qty. (2)	BOLT – HEX HEAD 1/2-13 X 6.50"
④	Qty. (4)	WASHER CONICAL	⑧	Qty. (X)	Xxxx

1. Raise hitch and loosely secure it to the outside of the drivers side tie down bracket (bolting through the top bracket hole), and inside of the passenger side tie down bracket (bolt through the bottom bracket hole). See figures 1,2,& 3 for fastener orientation.
2. Swing the hitch rearward aligning the bars and the spacers with the corresponding holes in the impact bar. Install 1/2-13 x 6.50" bolts and conical toothed washers through the bars and spacers as shown.
3. Tighten all fasteners to the required specifications.

Tighten all 1/2-13 x 6.50 fasteners with torque wrench to 50 Lb.-Ft.

Tighten all other 1/2-13 fasteners with torque wrench to 75 Lb.-Ft.

Note: check hitch frequently, making sure all fasteners and ball are properly tightened. If hitch is removed, plug all holes in trunk pan or other body panels to prevent entry of water and exhaust fumes. A hitch or ball which has been damaged should be removed and replaced. Observe safety precautions when working beneath a vehicle and wear eye protection. Do not cut access or attachment holes with a torch.

This product complies with safety specifications and requirements for connecting devices and towing systems of the state of New York, V.E.S.C. Regulation V-5 and SAE J684.

# Instructions d'installation

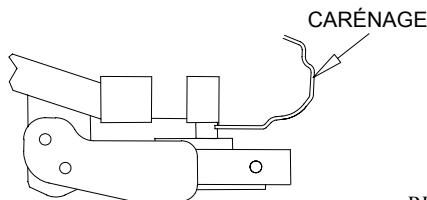
Numéros de pièces :

## SUBARU BAJA

24735

77051

60982



### Ensemble de barre de remorquage:

3590

La barre de remorquage doit être utilisée dans la position **ÉLEVÉE** seulement.

**Ne pas excéder les spécifications du fabricant de véhicules de remorquage, ou**

REMARQUE AU PROPRIÉTAIRE : NE PAS REMORQUER AVEC LE HAYON ABAISSÉ AU RISQUE D'ENDOMMAGER CELUI-CI.

**2 000 lb (908 kg) Poids brut max. de la remorque**

**200 lb (90,8 kg) Poids max. au timon**

### Attelage montré dans la position appropriée

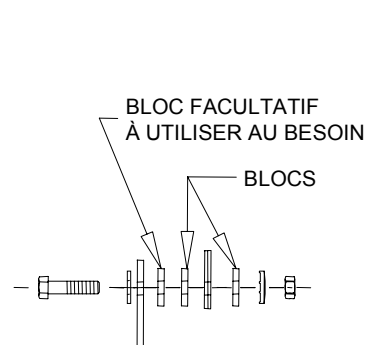
#### Équipement requis :

Visserie : F24735

Clés : (2) 3/4 po

Mèches : AUCUNE

Points d'accès au câblage : SUV1, SUV2



SÉQUENCE DE BOULONNAGE CÔTÉ CONDUCTEUR  
FIGURE 2

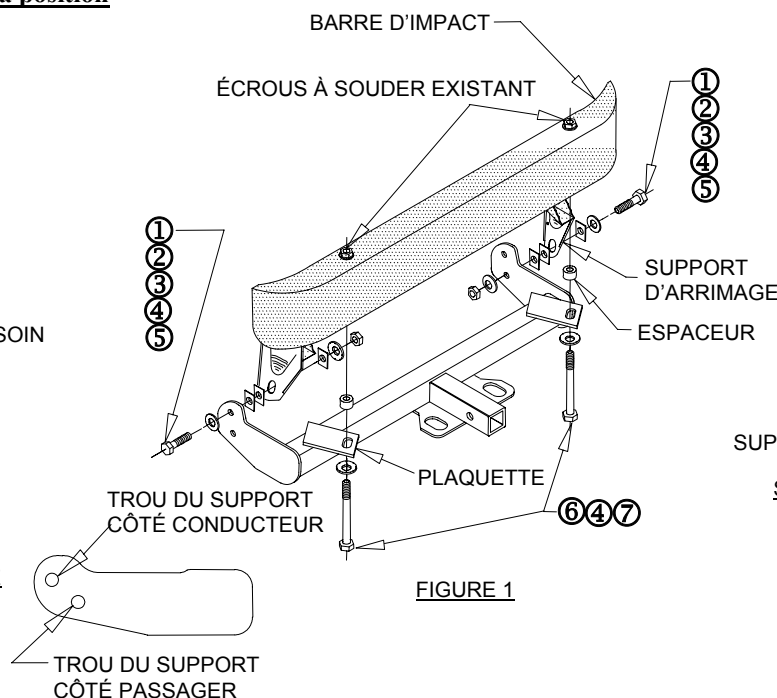
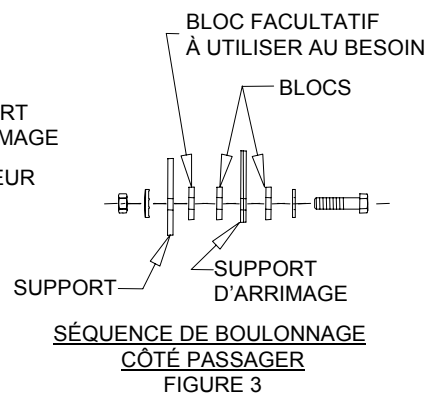


FIGURE 1



SÉQUENCE DE BOULONNAGE CÔTÉ PASSAGER  
FIGURE 3

①	Qté (2)	BOULON – TÊTE HEX. 1/2-13 X 2.50 po	⑤	Qté (2)	ÉCROU HEX. 1/2-13
②	Qté (2)	RONDELLE PLATE 1/2 po	⑥	Qté (2)	ESPACEUR
③	Qté (6)	BLOC – 1/4 X 1 X 1-1/2	⑦	Qté (2)	BOULON – TÊTE HEX. 1/2-13 X 6.50 po
④	Qté (4)	RONDELLE CONIQUE	⑧	Qté (X)	Xxxx

1. Soulever l'attelage et le fixer, sans trop serrer, à la face extérieure du support d'arrimage côté conducteur (boulon à travers le trou supérieur du support), ainsi qu'à la face intérieure du support d'arrimage côté passager (boulon à travers le trou inférieur du support). Voir les figures 1, 2 et 3 pour l'orientation de la visserie.
2. Balancer l'attelage vers l'arrière en alignant les plaquettes et les espaceurs sur les trous correspondants de la barre d'impact. Installer les boulons 1/2-13 x 6.50 po et les rondelles coniques dentées à travers les plaquettes et les espaceurs, comme illustré.
3. Serrer toute la visserie selon les spécifications requises.

Serrer toute la visserie 1/2-13 x 6.50 au couple de 50 lb-pi.

Serrer toute autre visserie 1/2-13 au couple de 75 lb-pi.

Remarque : Vérifier l'attelage fréquemment, en s'assurant que toute la visserie et la bille sont serrées adéquatement. Si l'attelage est enlevé, boucher tous les trous percés dans le coffre ou la carrosserie afin de prévenir l'infiltration d'eau ou de gaz d'échappement. Un attelage ou bille endommagés doivent être enlevés et remplacés. Observer les mesures de sécurité appropriées en travaillant sous le véhicule et porter des lunettes de protection. Ne jamais utiliser une torche pour découper un accès ou un trou de fixation.

Ce produit est conforme aux normes V-5 et SAE J684 de la V.E.S.C. (État de New York) concernant les spécifications en matière de sécurité des systèmes d'attelage.

# Instrucciones de instalación

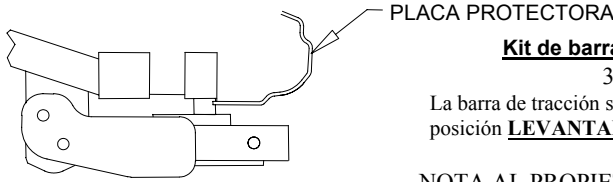
Números de partes:

## SUBARU BAJA

24735

77051

60982



### Kit de barra de tracción:

3590

La barra de tracción se debe usar en la posición **LEVANTADA** únicamente

**No supere el valor inferior entre la calificación del fabricante del vehículo del remolque o**

**2000 LB (908 Kg) Peso bruto máximo del remolque**

**200 LB (90.8 Kg) Peso máximo de la horquilla**

NOTA AL PROPIETARIO: **NO REMOLQUE CON LA PUERTA TRASERA BAJA, PODRÍA DAÑARSE**

**El enganche se muestra en la posición correcta**

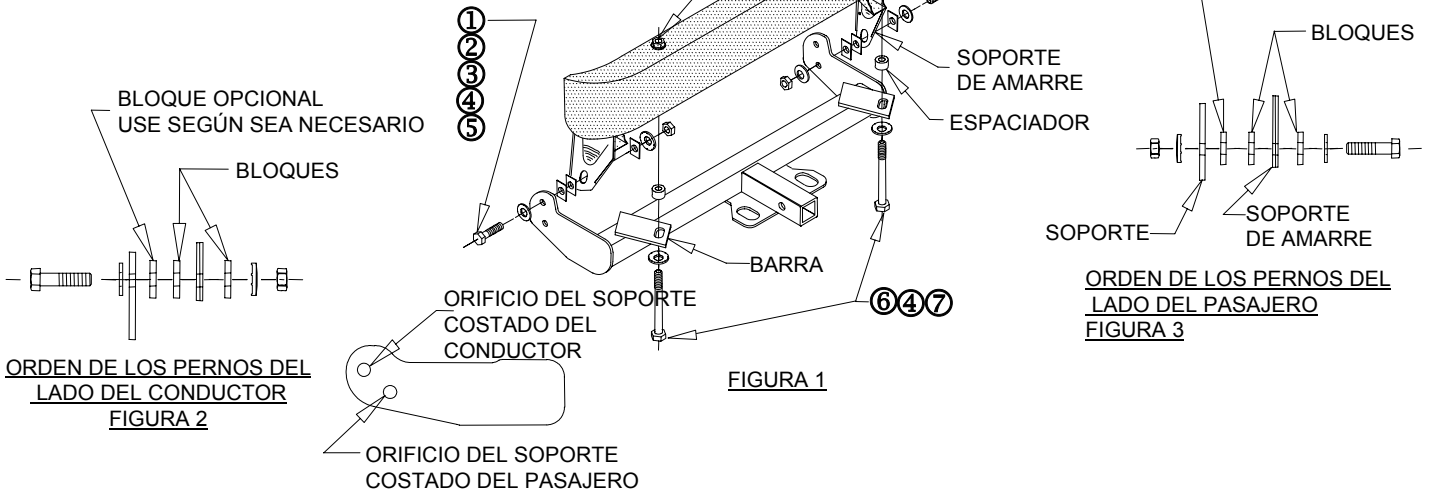
**Ubicación del acceso al cableado: SUV1, SUV2**

### Equipo necesario:

**Kit de tornillos: F24735**

**Llaves: (2) 3/4"**

**Brocas de taladro: NINGUNA**



**ORDEN DE LOS PERNOS DEL LADO DEL CONDUCTOR FIGURA 2**

**ORDEN DE LOS PERNOS DEL LADO DEL PASAJERO FIGURA 3**

①	Cant. (2)	PERNO – CABEZA HEXAGONAL 1/2-13 X 2.50"	⑤	Cant. (2)	TUERCA HEXAGONAL 1/2-13
②	Cant. (2)	ARANDELA PLANA 1/2"	⑥	Cant. (2)	ESPACIADOR
③	Cant. (6)	BLOQUE – 1/4 X 1 X 1-1/2	⑦	Cant. (2)	PERNO – CABEZA HEXAGONAL 1/2-13 X 6.50"
④	Cant. (4)	ARANDELA CÓNICA	⑧	Cant. (X)	Xxxx

1. Levante el enganche y asegúrelo sin apretar al exterior del amarre del costado del conductor (con pernos a través del orificio del soporte superior), y al interior del soporte de amarre del costado del pasajero (perno a través del orificio del soporte inferior). Ver figuras 1, 2 y 3 para la orientación de los tornillos.

2. Mueva el enganche hacia atrás alineando las barras y los espaciadores con los orificios correspondientes en la barra de impacto. Instale pernos de 1/2-13 x 6.50" y las arandelas cónicas dentadas a través de las barras y los espaciadores como se muestra.

3. Apriete todos los tornillos según las especificaciones requeridas.

Apriete todos los tornillos 1/2-13 x 6.50 con una llave de torsión a 50 Lb.-pies

Apriete todos los tornillos 1/2-13 con una llave de torsión a 75 Lb.-pies

Nota: Revise el enganche con frecuencia, verificando que todos los tornillos y la bola estén correctamente apretados. Si se quita el enganche tape todos los orificios en el colector del baúl u otros paneles de la carrocería para evitar la entrada del agua y los gases del escape. Se debe retirar y reemplazar un enganche o bola que se haya dañado. Observe las precauciones de seguridad al trabajar por debajo del vehículo y use protección visual. No corte los orificios de acceso o accesorios con soplete.

Este producto cumple con las especificaciones y requisitos de seguridad para conectar dispositivos y sistemas de remolque del estado de Nueva York, V.E.S.C. Regulación V-5 y SAE J684