

# INSTALLATION INSTRUCTIONS

VEHICLE

SATURN ION

EQUIPMENT REQUIRED: DRILL, FISHWIRE (PROVIDED)

WIRING ACCESS LOCATION: PC3, PC4

DRILL BITS: 1/2"

HITCH REQUIRES 1/2" PIN AND CLIP

WRENCHES: (TIGHTEN ALL FASTENERS WITH TORQUE WRENCH) 3/4"

2000 LB MAX GROSS TRAILER WT  
200 LB MAX TONGUE WEIGHT  
DO NOT EXCEED TOWING VEHICLE RATINGS

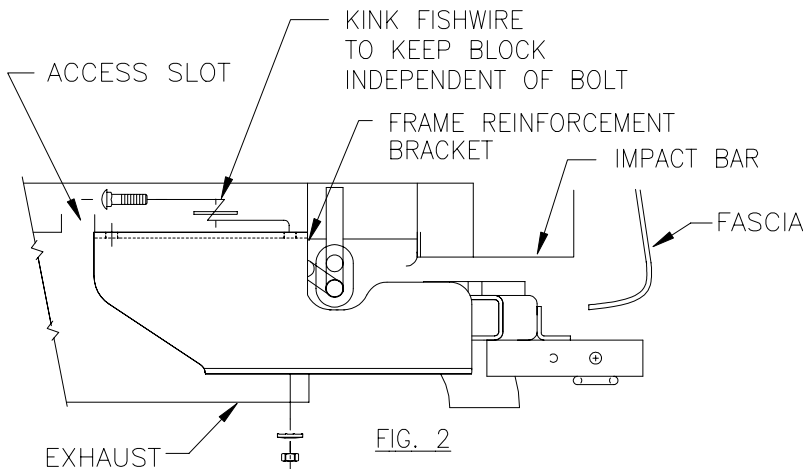
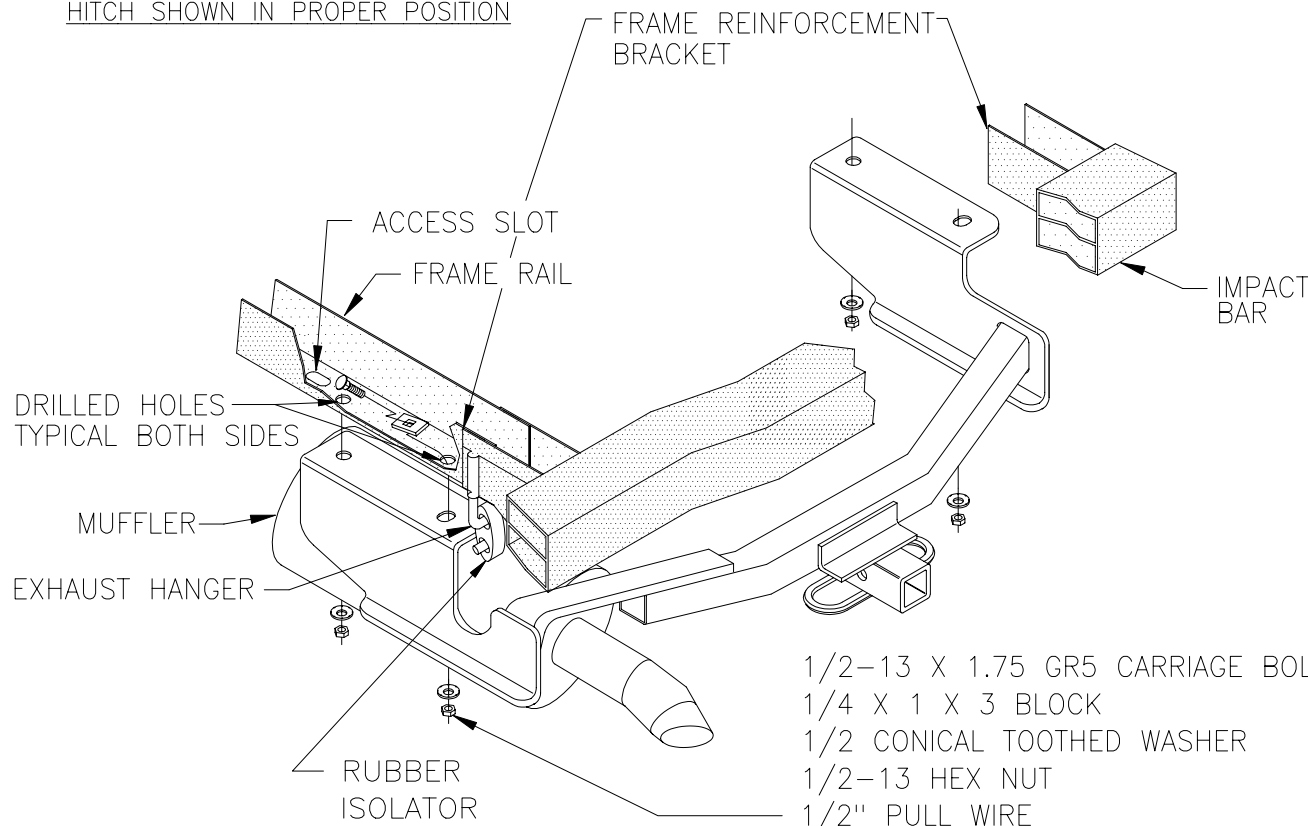
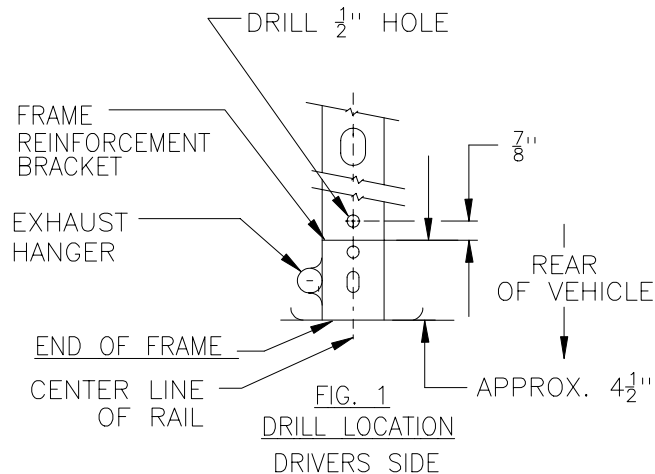


FIG. 2  
EXAMPLE OF FISHWIRE PROCEDURE  
HITCH SHOWN IN PROPER POSITION



- 1/2-13 X 1.75 GR5 CARRIAGE BOLT
- 1/4 X 1 X 3 BLOCK
- 1/2 CONICAL TOOTHED WASHER
- 1/2-13 HEX NUT
- 1/2" PULL WIRE

THIS PRODUCT COMPLIES WITH SAFETY SPECIFICATIONS AND REQUIREMENTS FOR CONNECTING DEVICES AND TOWING SYSTEMS OF THE STATE OF NEW YORK, V.E.S.C. REGULATION V-5 AND SAE J684.

APPROX WEIGHT (LB.)	FASTENER KIT
35	F24734

**NOTE:** Check hitch frequently, making sure all fasteners and ball are properly tightened. If hitch is removed, plug all holes in trunk pan or other body panels to prevent entry of water and exhaust fumes. A hitch or ball which has been damaged should be removed and replaced. Observe safety precautions when working beneath a vehicle and wear eye protection. Follow car maker's specs for maximum trailer weight and tongue weight. Do not cut access or attachment holes with a torch.

**TOWING PRODUCTS**  
Plymouth, Michigan

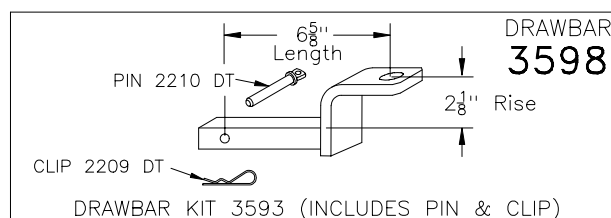
# INSTALLATION INSTRUCTIONS

VEHICLE

SATURN ION

2000 LB MAX GROSS TRAILER WT  
200 LB MAX TONGUE WEIGHT  
DO NOT EXCEED TOWING VEHICLE RATINGS

1. LOWER THE EXHAUST BY DETACHING IT FROM THE RUBBER ISOLATOR.
2. MARK AND DRILL ONE 1/2" HOLE, 7/8" FROM THE EDGE OF THE DRIVERS FRAME REINFORCEMENT BRACKET ON THE CENTERLINE OF THE FRAME RAIL. (AS SHOWN IN FIG. 1)
3. FISHWIRE THE BLOCK AND CARRIAGE BOLT THROUGH THE ACCESS SLOT LOCATED ON THE FRAME RAIL. INSERT FASTENERS USING A KINK IN THE WIRE DUE TO TIGHT AREA. (AS SHOWN IN FIG 2)
4. RAISE THE HITCH INTO POSITION, MANEUVERING THE HITCH OVER THE TAIL PIPE AND AROUND THE EXHAUST HANGER. BE CAREFUL NOT TO PUSH THE 1/2" BOLTS BACK INTO THE FRAME RAIL. FASTEN THE 1/2" BOLT WITH A CONICAL TOOTHED WASHER AND NUT.
5. USING THE HITCH AS A TEMPLATE DRILL THE 1/2" REARWARD HOLE ON THE PASSENGER SIDE FRAME RAIL (CHECKING TO ASSURE THE PROPER CENTERING OF THE HITCH). INSTALL A 1/2" CARRIAGE BOLT AND BLOCK USING THE FISHWIRE METHOD AGAIN (AS SHOWN IN FIG 2).
6. USING THE HITCH AS A TEMPLATE DRILL THE REMAINING TWO 1/2" HOLES. INSTALL THE 1/2" BOLTS AND BLOCKS USING THE FISHWIRE METHOD AS NEEDED.
7. INSTALL REMAINING FASTENERS AS SHOWN AND TIGHTEN TO TORQUE REQUIREMENTS. TIGHTEN ALL 1/2-13 GR5 FASTENERS TO 75 LB-FT.
8. RAISE EXHAUST BACK INTO POSITION AND REATTACH TO THE RUBBER ISOLATOR.



USE ONLY THE DRAWBAR SHOWN FOR CORRECT BUMPER CLEARANCE AND HEIGHT.

DRAWBAR MUST BE USED IN THE RISE POSITION ONLY.

THIS PRODUCT COMPLIES WITH SAFETY SPECIFICATIONS AND REQUIREMENTS FOR CONNECTING DEVICES AND TOWING SYSTEMS OF THE STATE OF NEW YORK, V.E.S.C. REGULATION V-5 AND SAE J684.

APPROX WEIGHT (LB.)

35

FASTENER KIT

F24734

NOTE: Check hitch frequently, making sure all fasteners and ball are properly tightened. If hitch is removed, plug all holes in trunk pan or other body panels to prevent entry of water and exhaust fumes. A hitch or ball which has been damaged should be removed and replaced. Observe safety precautions when working beneath a vehicle and wear eye protection. Follow car maker's specs for maximum trailer weight and tongue weight. Do not cut access or attachment holes with a torch.

**TOWING PRODUCTS**  
Plymouth, Michigan

# INSTRUCTIONS D'INSTALLATION

VÉHICULE

SATURN ION

ÉQUIPEMENT REQUIS: PERCEUSE, FIL DE FER (FOURNI)  
 LOCATION D'ACCÈS DES FILS DE REMORQUAGE: PC3, PC4  
 FORET: 1/2po.  
 L'ATTELAGE EXIGE UNE CHEVILLE ET GOUPILLE DE 1/2po.  
 CLÉS: (SERRER TOUTE LA QUINCAILLERIE AVEC UNE CLÉS DYNAMOMÉTRIQUE) 3/4po.

2000 LB POIDS MAX DE LA REMORQUE  
 200 LB POIDS MAX DU TIMON  
 DÉPASSER PAS LES NORMES DE CAPACITÉ DU VÉHICULE

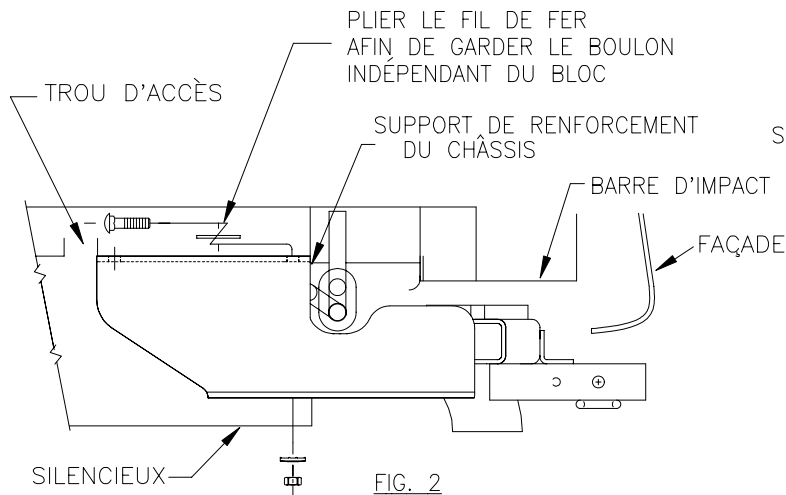


FIG. 2

EXEMPLE DE LA PROCÉDURE POUR LE FIL DE FER  
 L'ATTELAGE MONTRE DANS LA POSITION APPROPRIÉE

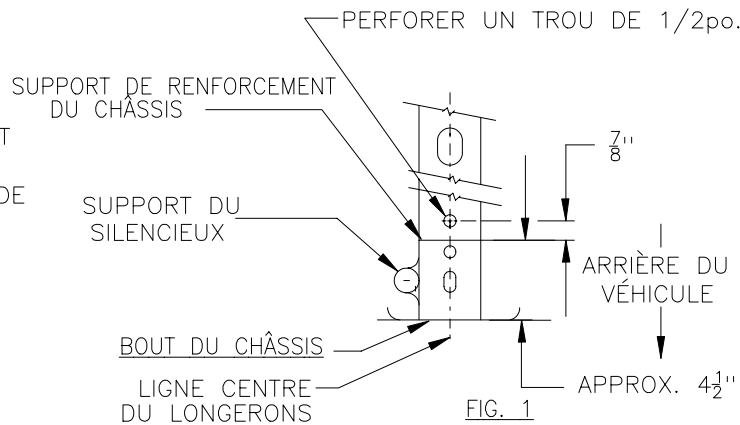
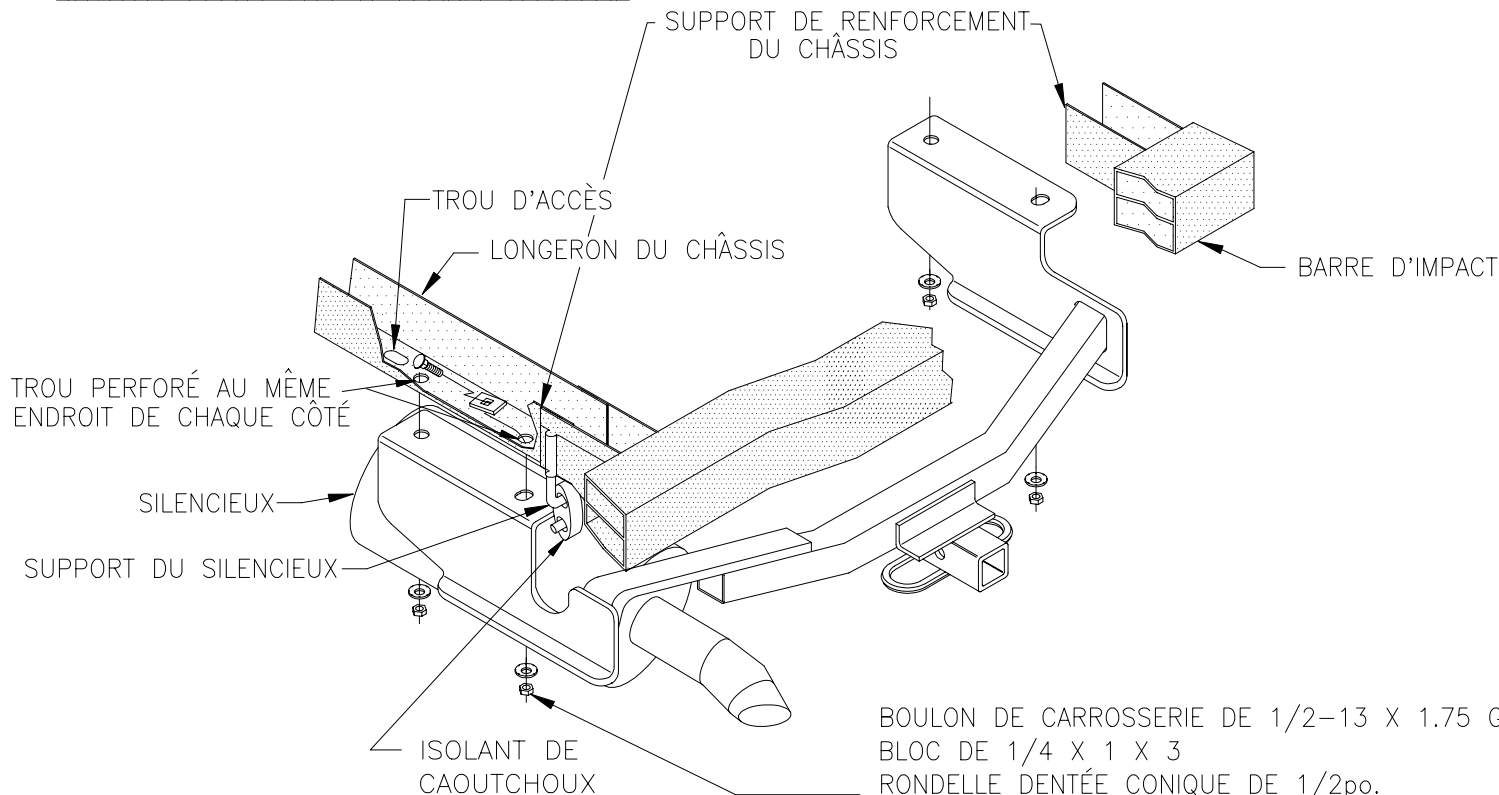


FIG. 1

LOCATION POUR PERFORER  
 CÔTÉ DU CONDUCTEUR



BOULON DE CARROSSERIE DE 1/2-13 X 1.75 GR5  
 BLOC DE 1/4 X 1 X 3  
 RONDELLE DENTÉE CONIQUE DE 1/2po.  
 ÉCROU HEXAGONAL DE 1/2-13  
 FIL DE FER DE 1/2"

CE PRODUIT CONFORME AVEC LES SPÉCIFICATIONS SÉCURITAIRE ET LES RECOMMANDATIONS DES SYSTÈMES DE REMORQUAGE  
 DANS L'ÉTAT DE NEW YORK, V.E.S.C. RÉGULATION V-5 ET SAE J684

POIDS APPROX (LB.)

35

PACKET DE BOULON

F24734

NOTE: Vérifier l'attelage régulièrement afin d'assurer que la quincaillerie et/ou la boule sont bien serrées. Si l'attelage se fait enlever, boucher les trous situés dans le coffre arrière ou dans les panneaux du véhicule pour empêcher l'entrée d'eau et des vapeurs d'échappement. Un attelage ou une boule endommagés devraient être remplacés. Observer les précautions de sécurité lorsque du travail est fait en dessous du véhicule et porter de la protection pour les yeux. Suivre les spécifications du fabricant du véhicule pour le poids maximale de la remorque et du timon. Ne couper pas les trous d'attaches ou d'accès avec un chalumeau.

**TOWING PRODUCTS**  
 Plymouth, Michigan

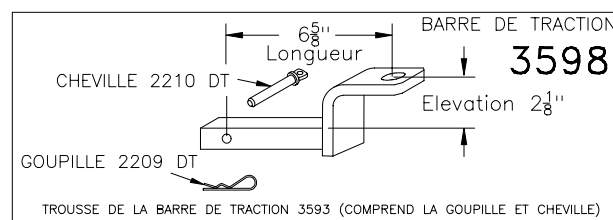
# INSTRUCTIONS D'INSTALLATION

VÉHICULE

SATURN ION

2000 LB POIDS MAX DE LA REMORQUE  
200 LB POIDS MAX DU TIMON  
DÉPASSER PAS LES NORMES DE CAPACITÉ DU VÉHICULE

1. BAISSER LE SILENCIEUX EN LE DÉTACHANT DE L'ISOLANT DE CAOUTCHOUC.
2. INDIQUER ET PERFORER UN TROU DE 1/2po., 7/8po. DU COIN DU CHÂSSIS SUR LE CÔTÉ DU CONDUCTEUR AU TRAVERS LE SUPPORT DE RENFORCEMENT SUR LA LIGNE CENTRE DU CHÂSSIS. (COMME INDIQUÉ DANS LA FIGURE 1)
3. PASSER LE BLOC ET UN BOULON DE CARROSSERIE AU TRAVERS DU TROU D'ACCÈS SITUÉ SUR LE LONGERON DU CHÂSSIS. INSÉRER LA QUINCAILLERIE EN UTILISANT UN FIL EN FER PLIER A CAUSE D'UNE RÉGION AVEC PEUT D'ESPACE. (COMME INDIQUÉ DANS LA FIGURE 2)
4. LEVER L'ATTELAGE EN POSITION EN MANOEUVRANT L'ATTELAGE PAR DESSUS LE TUYAU D'ÉCHAPPEMENT ET AUTOUR DU SUPPORT DU SILENCIEUX. FAITE ATTENTION DE NE PAS POUSSER LE BOULON DE 1/2po. DANS LE LONGERON DU CHÂSSIS. SERRER LE BOULON DE 1/2po. AVEC UNE RONDELLE DENTÉE CONIQUE ET UN ÉCROU.
5. EN UTILISANT L'ATTELAGE COMME GUIDE, PERFORER LE TROU ARRIÈRE DE 1/2po. DANS LE LONGERON DU CHÂSSIS SUR LE CÔTÉ DU PASSAGER (FAITE CERTAIN QUE L'ATTELAGE EST BIEN CENTRÉ AVEC L'ARRIÈRE DU VÉHICULE). INSTALLER UN BOULON DE CARROSSERIE DE 1/2po. ET UN BLOC-ESPACEUR EN UTILISANT LA METHODE AVEC LE FIL DE FER. (COMME INDIQUÉ DANS LA FIGURE 2)
6. EN UTILISANT L'ATTELAGE COMME GUIDE, PERFORER LES DEUX TROUS QUI RESTENT. INSTALLER UN BOULON DE CARROSSERIE DE 1/2po. ET UN BLOC-ESPACEUR EN UTILISANT LA MÉTHODE AVEC LE FIL DE FER.
7. INSTALLER LE RESTANT DE LA QUINCAILLERIE COMME INDIQUÉ ET SERRER LE TOUS AU SPÉCIFICATION APPROPRIÉ. (SERRER LA QUINCAILLERIE DE 1/2-13 GR5 À 75pi-lbs).
8. LEVER LE SILENCIEUX EN POSITION ET RÉ-ATTACHER L'ISOLANT DE CAOUTCHOUC.



UTILISER LA BARRE DE TRACTION SPÉCIFIÉ AFIN D'OBTENIR UN ESPACEMENT DU PARE-CHOC ET LA HAUTEUR DÉSIRÉ.  
LA BARRE DE TRACTION DOIT ÊTRE UTILISÉ EN POSITION ÉLEVÉ SEULEMENT.  
CE PRODUIT CONFORME AVEC LES SPÉCIFICATIONS SÉCURITAIRE ET LES RECOMMANDATIONS DES SYSTÈMES DE REMORQUAGE  
DANS L'ÉTAT DE NEW YORK, V.E.S.C. RÉGULATION V-5 ET SAE J684

POIDS APPROX (LB.)

35

PACKET DE BOULON

F24734

**NOTE:** Vérifier l'attelage régulièrement afin d'assurer que la quincaillerie et/ou la boule sont bien serrées. Si l'attelage se fait enlever, boucher les trous situés dans le coffre arrière ou dans les panneaux du véhicule pour empêcher l'entrée d'eau et des vapeurs d'échappement. Un attelage ou une boule endommagé devrait être remplacé. Observer les précautions de sécurité lorsque du travail est fait en dessous du véhicule et porter de la protection pour les yeux. Suivez les spécifications du fabricant du véhicule pour le poids maximale de la remorque et du timon. Ne couper pas les trous d'attaches ou d'accès avec un chalumeau.

**TOWING PRODUCTS**  
Plymouth, Michigan