

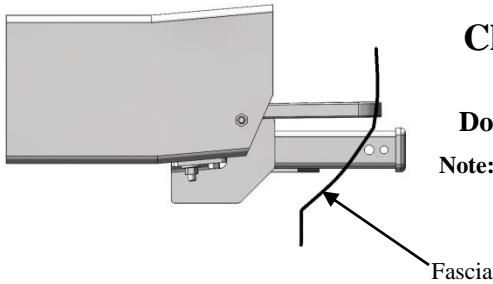
Installation Instructions

Chevrolet Silverado 2500 HD, 3500 HD GMC Sierra 2500 HD, 3500 HD

Part Numbers:
65068

Does not fit Denali HD due to extensive fascia cutting

Note: Fascia trim required. Obtain vehicle owners approval before cutting



**CARGO CAPACITY – Do not exceed
500 LB. (227 Kg) or Truck Front
Gross Axle Weight Rating, (GAWR).**

9,000 lb.	MAXIMUM WINCH LINE PULL
(4086 Kg)	MAXIMUM WINCH LINE PULL

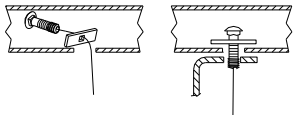
NOTE: If front mounted license plate is present, repositioning may be necessary.

Hitch Shown In Proper Position

Equipment Required: Utility Knife,
Tape Measure & Marking Pencil. (Die grinder required for GMC)

Fastener Kit: 65068F
Wrenches: 3/4" & (2) 18mm

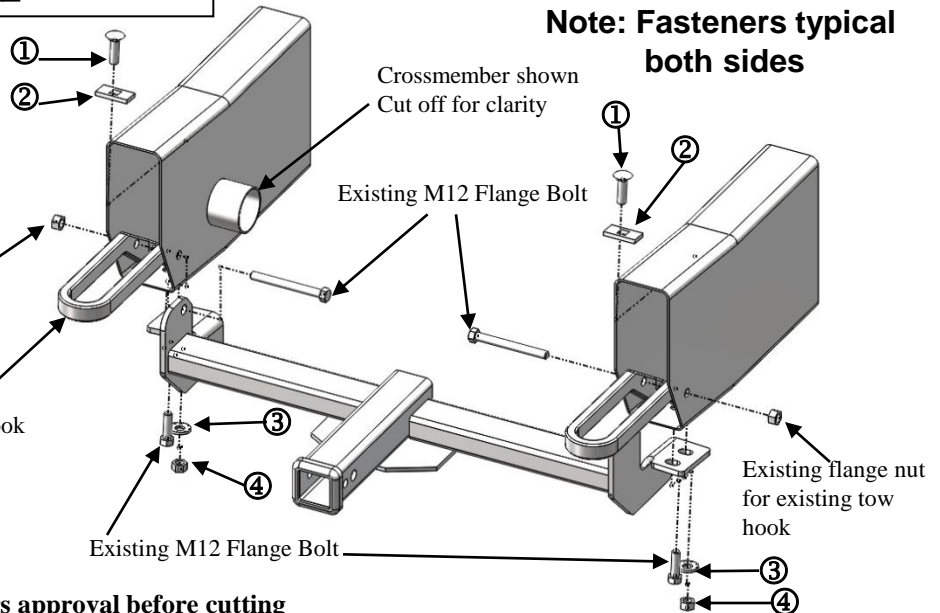
Drill Bits: None



Reverse pullwire technique

Example of
pullwire procedure

Fascia not shown.



Note: Fasteners typical both sides

Fascia trim required. Obtain vehicle owners approval before cutting

①	Qty. (2)	Carriage bolt 1/2-13 X 1.750 GR5	③	Qty. (2)	Conical Toothed Washer
②	Qty. (2)	1/4" x 1 x 2 Block	④	Qty. (2)	Hex Nut 1/2-13

Trim fascia for receiver tube.

1. Trim fascia. See fascia trimming information (page 2) for proper vehicle model:
Note: CONSULT VEHICLE OWNER BEFORE TRIMMING.
2. Remove the flange nuts and the 2 long bolts (1 each side) and 2 flange bolts (1 each side) from bottom of frame to rail existing tow hooks. Keep for re-installation.
3. Using the reverse fishwire technique (example above), install the included carriage bolts and blocks through the 1" diameter hole on the bottom of the frame rail, leave bolt leaders attached.
4. Raise hitch into position as shown.
5. During this process, feed the pullwires through the rearward slots in the hitch, once into position remove pullwires and attach conical washers and hex nuts to hold hitch in place.
6. Re-install the long M12 bolts removed earlier through the upper holes in the hitch and through the tow hook (while holding it in proper position and attach the flange nuts removed earlier.
7. Re-install the shorter M12 flange bolts through the hitch and frame rail into the threaded hole in the bottom of the tow hook.
8. Tighten all fasteners to the required torque specification.
Tighten all 1/2 GR5 fasteners with torque wrench to 75 Lb.-Ft. (102 N*M)
Tighten all M12 CL10.9 fasteners with torque wrench to 92 Lb.-Ft. (125 N*M)

Note: check hitch frequently, making sure all fasteners and ball are properly tightened. If hitch is removed, plug all holes in trunk pan or other body panels to prevent entry of water and exhaust fumes. A hitch or ball which has been damaged should be removed and replaced. Observe safety precautions when working beneath a vehicle and wear eye protection. Do not cut access or attachment holes with a torch.

This product complies with safety specifications and requirements for connecting devices and towing systems of the state of New York, V.E.S.C. Regulation V-5 and SAE J684.

Installation Instructions

Part Numbers:

License plate holder relocation and/or modification may be required to install hitch, see 49802 or 5443 sold separately.

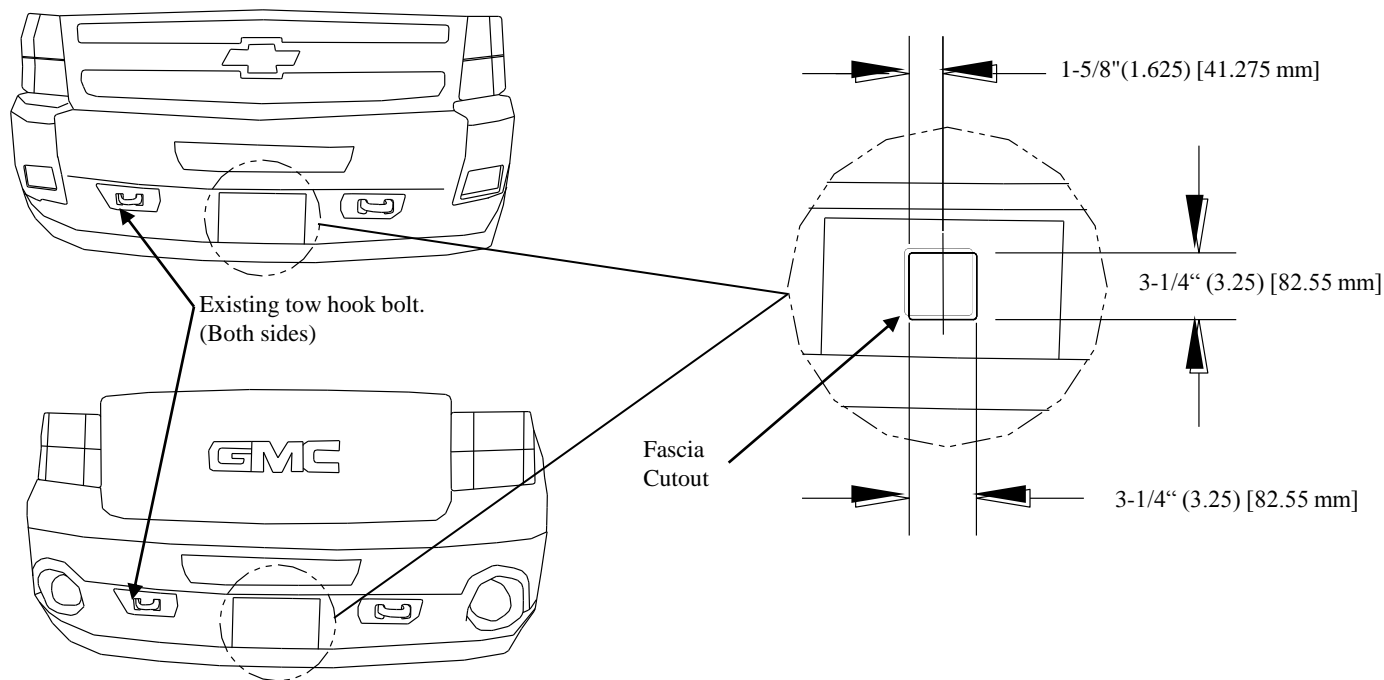
Chevrolet Silverado 2500 HD, 3500 HD

65068

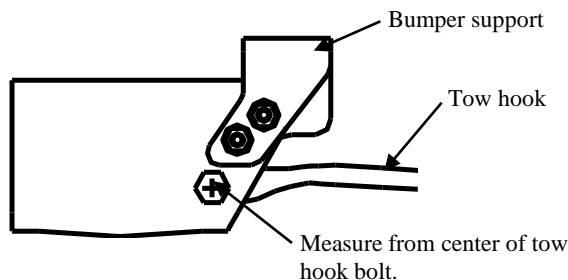
GMC Sierra 2500 HD, 3500 HD

Does not fit Denali HD due to extensive fascia cutting

Note: Fascia trim required. Obtain vehicle owners approval before cutting



Fascia trim required. Obtain vehicle owners approval before cutting



NOTE: If front mounted license plate is present, license plate holder relocation, removal and/or modification required to install hitch, see 49802 or 5443 sold separately.

Note: Obtain vehicle owners approval before cutting. Trim fascia for receiver tube.

1. Measure from the tow hook bolt center to level ground.
2. Subtract 3-5/8" (3.625) [92mm] from step 1. This is the distance from level ground to bottom of fascia cutout.
3. Mark the location of the bottom of fascia cutout on front of fascia.
4. Measure 3-1/4" up from the bottom of fascia cut. This is the location of the top of fascia cutout.
5. Locate the center of the fascia from left to right and mark 1-5/8" each side. (3-1/4" square)
6. Drill (4) 3/8" hole in corners.
7. Carefully cut the 3-1/4" hole from the fascia.
8. Die grinder or tool suitable for cutting metal may be required on GMC models.

Note: check hitch frequently, making sure all fasteners and ball are properly tightened. If hitch is removed, plug all holes in trunk pan or other body panels to prevent entry of water and exhaust fumes. A hitch or ball which has been damaged should be removed and replaced. Observe safety precautions when working beneath a vehicle and wear eye protection. Do not cut access or attachment holes with a torch.

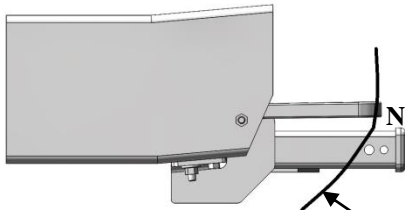
This product complies with safety specifications and requirements for connecting devices and towing systems of the state of New York, V.E.S.C. Regulation V-5 and SAE J684.

Instrucciones de instalación

Chevrolet Silverado 2500 HD, 3500 HD

GMC Sierra 2500 HD, 3500 HD

Números de partes:
65068



No son compatibles con Denali HD debido al corte extenso de la placa protectora

Nota: Se requiere recorte de la placa protectora. Obtenga la aprobación del propietario del vehículo antes de recortar

Placa protectora

NOTA: Si la placa del vehículo instalada por el frente está presente, podría ser necesario reubicarla.

CAPACIDAD DE CARGA – No superar 500 LB. (227 Kg) o Frente del vehículo
Calificación de peso bruto del eje (GAWR).

9,000 lb.	FUERZA MÁXIMA DE LA LÍNEA CABRESTANTE
(4086 Kg)	FUERZA MÁXIMA DE LA LÍNEA CABRESTANTE

El enganche se muestra en la posición correcta

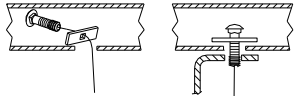
Equipo necesario: Cuchillo utilitario,

Cinta de medir y lápiz para marcar (Se requiere una amoladora de troquel para GMC)

Kit de tornillos: 65068F

Llaves: 3/4" y (2) 18 mm

Brocas de taladro: Ninguna



Técnica de alambre de halar en reverso

Ejemplo del procedimiento del alambre de halar

No se muestra la placa protectora.

Tuerca mariposa para el gancho de remolque existente

Gancho de remolque existente

Perno mariposa M12 existente

Se muestra el travesaño
Corte para claridad

Perno mariposa M12 existente

Nota: Fijadores iguales ambos lados

Tuerca mariposa para el gancho de remolque existente

Se requiere recorte de la placa protectora. Obtenga la aprobación del propietario del vehículo antes de recortar

①	Cant. (2)	Perno de carruaje, 1/2-13 X 1.750 GR5	③	Cant. (2)	Arandela cónica dentada
②	Cant. (2)	Bloque, 1/4" x 1 x 2	④	Cant. (2)	Tuerca hexagonal, 1/2-13

Recorte la placa protectora para el tubo receptor.

1. Recorte la placa protectora Ver la información (página 2) del recorte de la placa protectora para el modelo correcto del vehículo:

Nota: CONSULTE CON EL PROPIETARIO DEL VEHÍCULO ANTES DE HACER EL RECORTE.

- Retire las tuercas mariposa y los 2 pernos largos (1 en cada lado) y 2 pernos mariposa (1 en cada lado) desde la parte inferior del bastidor hasta los ganchos de remolque existentes en el larguero. Conserve para reinstalación.
- Utilizando la técnica de insertar a la inversa (ejemplo, arriba), instale los pernos de carruaje y bloques incluidos a través del orificio de 1" de diámetro en la parte inferior del larguero del bastidor, deje las guías de pernos unidas.
- Levante el enganche a su posición como se muestra.
- Durante este proceso, inserte los alambres de halar a través de las ranuras posteriores en el enganche, una vez que esté en su posición retire los alambres de halar e instale las arandelas cónicas y las tuercas hexagonales para sujetar el enganche en su lugar.
- Vuelva a instalar los pernos largos M12 retirados anteriormente a través de los orificios superiores en el enganche y a través del gancho de remolque (mientras lo sostiene en la posición correcta) e instale las tuercas mariposa que retiró anteriormente.
- Vuelva a instalar los pernos mariposa M12 más cortos a través del enganche y del larguero del bastidor dentro del orificio roscado en la parte inferior del gancho de remolque.
- Apriete todos los tornillos según las especificaciones de torsión exigidas.

Apriete todos los tornillos 1/2" GR5 con una llave de torsión a 75 Lb.-pies (102 N*M)

Apriete todos los tornillos M12 CL 10.9 con una llave de torsión a 92 Lb. (125 N*M)

Nota: Revise el enganche con frecuencia, verificando que todos los tornillos y la esfera estén correctamente apretados. Si se quita el enganche tape todos los orificios en el colector del baúl u otros paneles de la carrocería para evitar la entrada del agua y los gases del escape. Se debe retirar y reemplazar un enganche o esfera que se hayan dañado. Observe las precauciones de seguridad al trabajar por debajo del vehículo y use protección visual. No corte los orificios de acceso o accesorios con soplete.

Este producto cumple con las especificaciones y requisitos de seguridad para conectar dispositivos y sistemas de remolque del estado de Nueva York, V.E.S.C. Regulación V-5 y SAE J684.

Instrucciones de instalación

Números de partes:

Chevrolet Silverado 2500 HD, 3500 HD

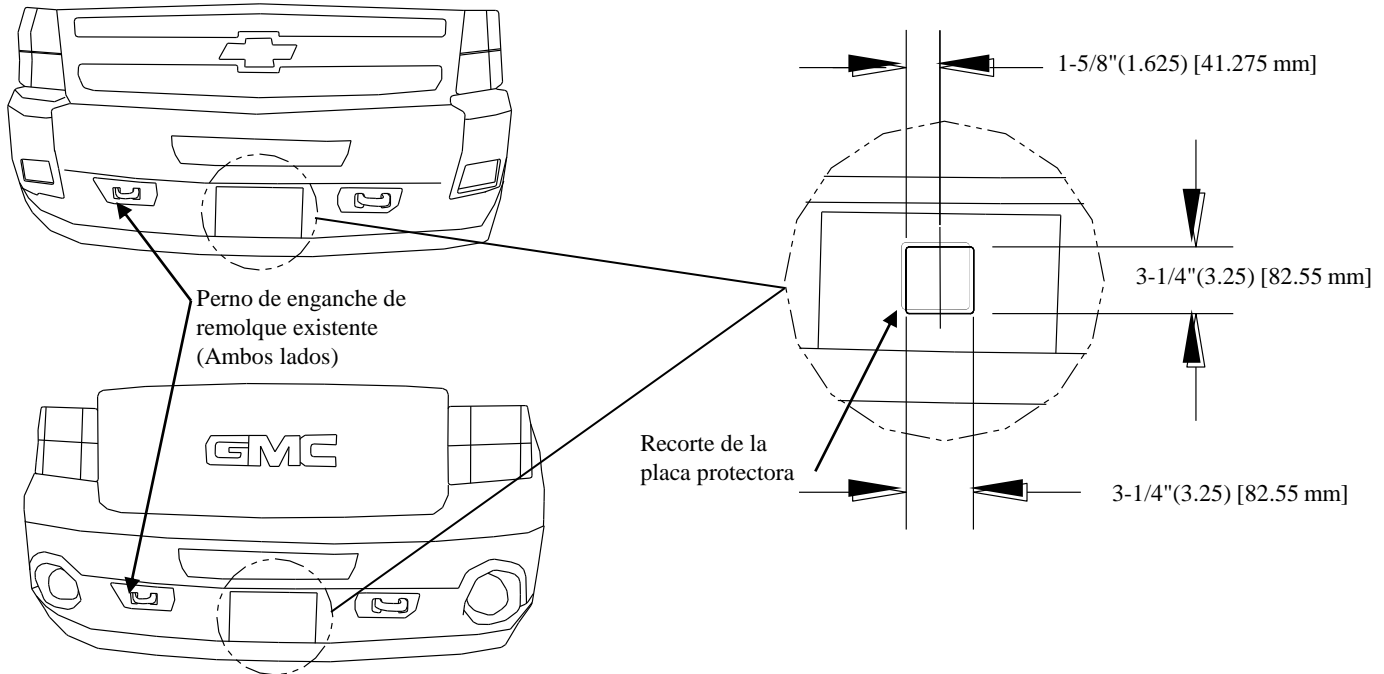
65068

GMC Sierra 2500 HD, 3500 HD

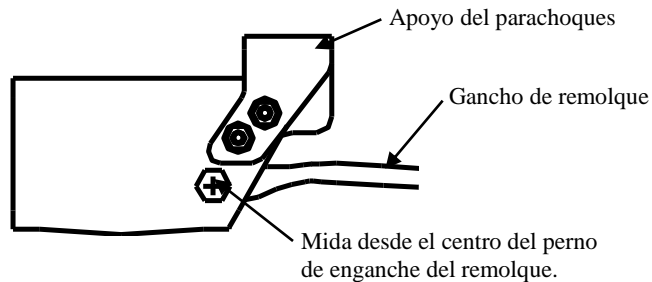
No se ajusta al Denali HD debido al corte extenso de la placa protectora

Se requiere la reubicación y/o modificación del retenedor de la placa para instalar el enganche, ver 49802 ó 5443, los cuales se venden por separado.

Nota: Se requiere recorte de la placa protectora. Obtenga la aprobación del propietario del vehículo antes de recortar



Se requiere recorte de la placa protectora. Obtenga la aprobación del propietario del vehículo antes de recortar



NOTA: Si la placa del vehículo instalada en el frente está presente, se requiere la reubicación, extracción y/o modificación del retenedor de la placa para instalar el enganche, ver 49802 o 5443, los cuales se venden por separado.

Nota: Obtenga la aprobación del propietario del vehículo antes de recortar. Recorte la placa protectora para el tubo receptor.

1. Mida desde el centro del perno del gancho de remolque hasta el piso.
2. Reste 3-5/8" (3.625) [92 mm] del paso 1. Esta es la distancia desde el piso hasta el fondo del recorte de la placa protectora.
3. Marque la ubicación del fondo del recorte de la placa protectora en el frente de la misma
4. Mida 3-1/4" hacia arriba desde el fondo del recorte de la placa protectora. Esta es la ubicación de la parte superior del recorte de la placa protectora.
5. Localice el centro de la placa protectora de izquierda a derecha y marque 1-5/8" en cada lado. (3-1/4" cuadrado)
6. Perfore (4) orificios de 3/8" en las esquinas.
7. Con cuidado recorte el orificio de 3-1/4" desde la placa protectora.
8. Puede ser necesaria una amoladora de troquel o herramienta adecuada para el corte de metal en los modelos de GMC.

Nota: Revise el enganche con frecuencia, verificando que todos los tornillos y la esfera estén correctamente apretados. Si se quita el enganche tape todos los orificios en el colector del baúl u otros paneles de la carrocería para evitar la entrada del agua y los gases del escape. Se debe retirar y reemplazar un enganche o esfera que se hayan dañado. Observe las precauciones de seguridad al trabajar por debajo del vehículo y use protección visual. No corte los orificios de acceso o accesorios con soplete.

Este producto cumple con las especificaciones y requisitos de seguridad para conectar dispositivos y sistemas de remolque del estado de Nueva York, V.E.S.C. Regulación V-5 y SAE J684.

Instructions d'installation

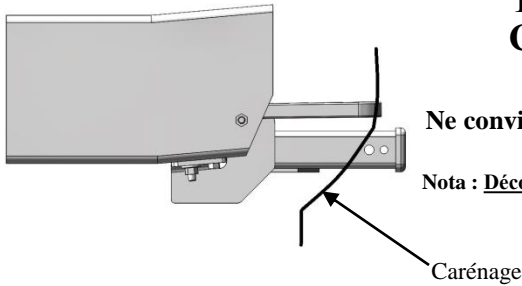
Chevrolet Silverado 2500 HD, 3500 HD

GMC Sierra 2500 HD, 3500 HD

Numéro de pièce :
65068

Ne convient pas au modèle Denali HD découpe excessive du carénage.

Nota : Découpe du carénage nécessaire. Obtenir l'approbation du propriétaire du véhicule avant le découpage.



Carénage

NOTA : S'il y a lieu, le repositionnement de la plaque d'immatriculation située à l'avant peut s'avérer nécessaire.

CAPACITÉ DE CHARGE – Ne pas dépasser 500 lb (227 kg) ou le poids maximal constructeur sous essieu (ang. GAWR) à l'avant du véhicule.

9000 lb

FORCE MAX. EXERCÉE SUR LE CÂBLE DE TREUIL

(4086 kg)

FORCE MAX. EXERCÉE SUR LE CÂBLE DE TREUIL

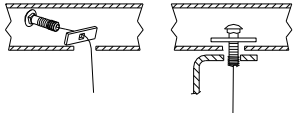
Attelage montré dans la position appropriée

Équipement requis : Couteau utilitaire, ruban à mesurer et crayon marqueur, (meule à rectifier requise pour GMC).

Visserie : 65068F

Clés : 3/4 po et (2) 18 mm

Mèches : Aucune



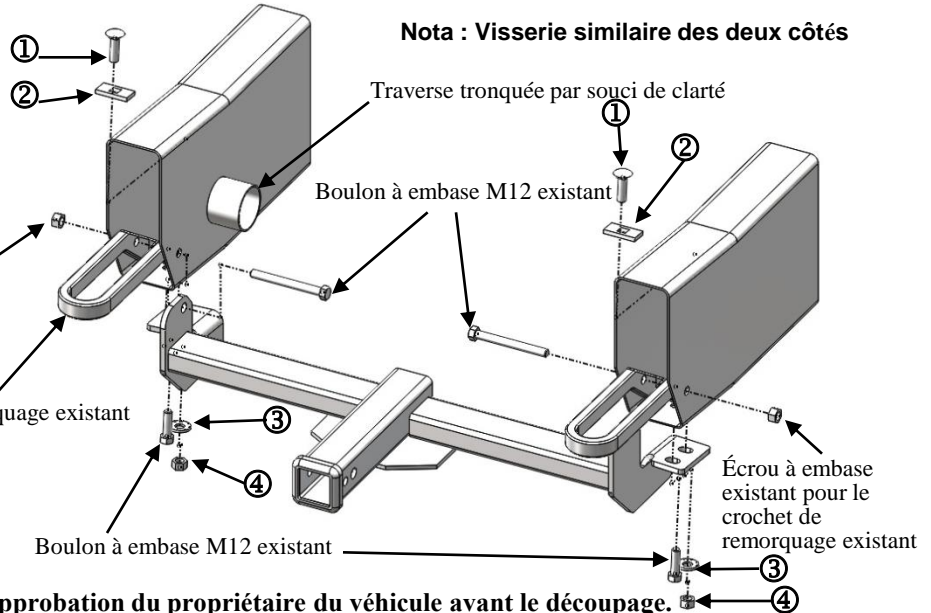
Technique du fil de tirage inversé

Exemple avec fil de tirage

Carénage non illustré

Écrou à embase existant pour le crochet de remorquage existant

Crochet de remorquage existant



Nota : Visserie similaire des deux côtés

Traverse tronquée par souci de clarté

Boulon à embase M12 existant

Écrou à embase existant pour le crochet de remorquage existant

Boulon à embase M12 existant

Découpe du carénage nécessaire. Obtenir l'approbation du propriétaire du véhicule avant le découpage.

①	Qté (2)	Boulon de carrosserie 1/2-13 x 1.750 GR5	③	Qté (2)	Rondelle conique dentée
②	Qté (2)	Bloc 1/4" x 1 x 2	④	Qté (2)	Écrou hexagonal 1/2-13

Découper le carénage pour faire passer le tube du récepteur.

- Découper le carénage. Consulter les instructions relatives au découpage du carénage (page 2) qui correspondent au modèle du véhicule :
Nota : **CONSULTER LE PROPRIÉTAIRE DU VÉHICULE AVANT DE DÉCOUPER.**
- Enlever les écrous à embase et les deux (2) boulons longs (1 de chaque côté) et deux (2) boulons à embase (1 de chaque côté) servant à fixer les crochets de remorquage dans le bas du longeron. Conserver pour réinstallation.
- À l'aide de la technique du fil de tirage inversé (exemple ci-dessus), poser les boulons et les blocs (inclus) à travers le trou de 1 po de diamètre dans le bas du longeron, laisser les guides de boulon attachés.
- Soulever l'attelage en position, comme illustré.
- Pendant cette procédure, acheminer les fils de tirage à travers les fentes arrière de l'attelage, et une fois en position, retirer les fils de tirage et poser des rondelles coniques et des écrous hexagonaux pour tenir l'attelage en place.
- Reposer les boulons M12 longs enlevés précédemment à travers les trous supérieurs de l'attelage et les trous du crochet de remorquage ; tout en maintenant ce dernier en position, poser les écrous à embase enlevés auparavant.
- Reposer les boulons à embase M12 plus courts à travers l'attelage et le longeron jusque dans le trou fileté dans le bas du crochet de remorquage.
- Serrer toute la visserie selon les spécifications de couples de serrage.

Serrer toute la visserie 1/2 GR5 au couple de 75 lb-pi (102 N.m).

Serrer toute la visserie M12 CL10.9 au couple de 92 lb-pi (125 N.m).

Nota : Vérifier l'attelage fréquemment, en s'assurant que toutes les fixations et la boule sont serrées adéquatement. Si l'attelage est enlevé, boucher tous les trous percés dans le coffre ou la carrosserie afin de prévenir l'infiltration d'eau ou de gaz d'échappement. Un attelage ou une boule endommagés doivent être enlevés et remplacés. Observer les mesures de sécurité appropriées en travaillant sous le véhicule et porter des lunettes de protection. Ne jamais utiliser une torche pour découper un accès ou un trou de fixation.

Ce produit est conforme aux normes V-5 et SAE J684 de la V.E.S.C. (État de New York) concernant les spécifications en matière de sécurité des systèmes d'attelage.

Instructions d'installation

Numéro de pièce :

Chevrolet Silverado 2500 HD, 3500 HD

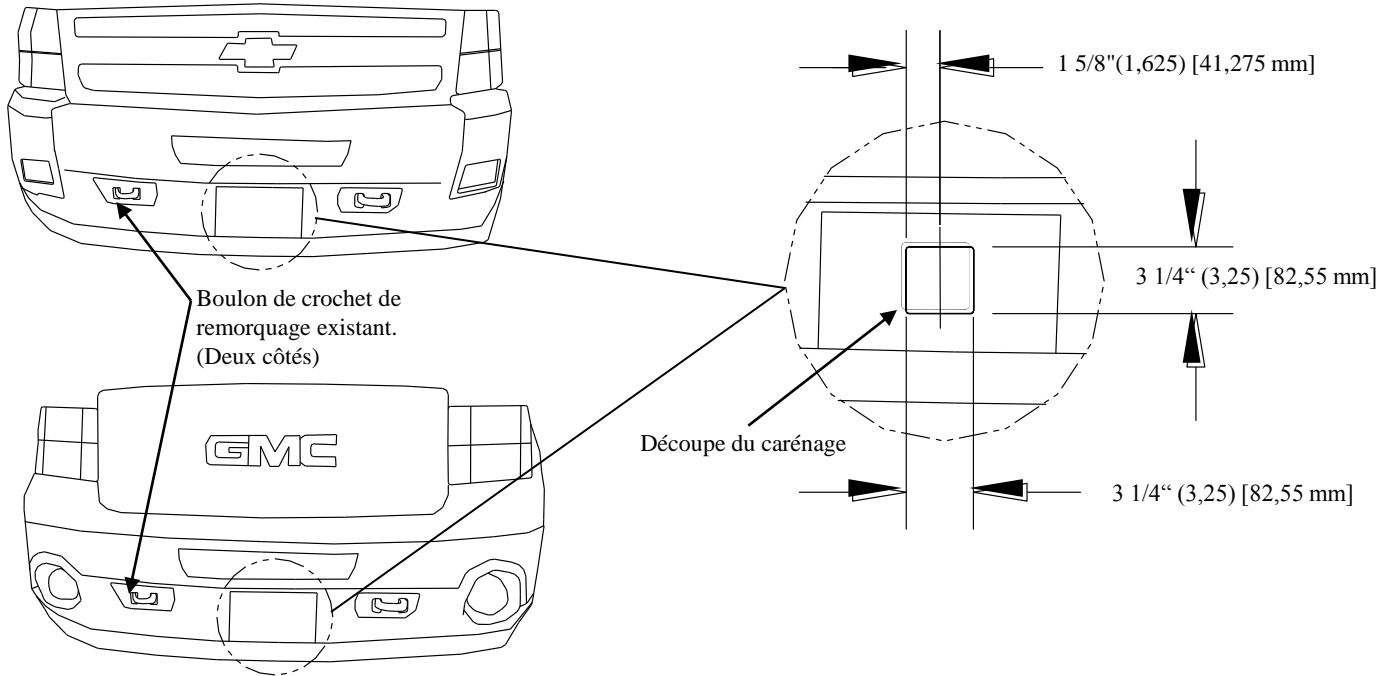
65068

GMC Sierra 2500 HD, 3500 HD

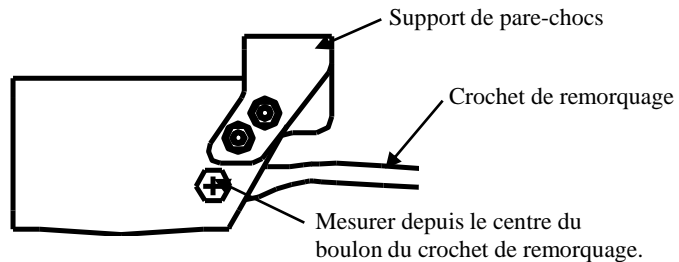
**Ne convient pas au modèle Denali HD
en raison de la découpe excessive du carénage.**

Une relocalisation et/ou une modification du support de plaque d'immatriculation peut s'avérer nécessaire pour installer l'attelage, voir les produits 49802 ou 5443 vendus séparément.

Nota : Découpe du carénage nécessaire. Obtenir l'approbation du propriétaire du véhicule avant le découpage.



Découpe du carénage nécessaire.
Obtenir l'approbation du propriétaire
du véhicule avant le découpage.



NOTA : Si une plaque d'immatriculation est montée à l'avant, il sera nécessaire de déplacer, retirer et/ou modifier son support pour installer l'attelage, voir les produits 49802 ou 5443 vendus séparément.

Nota : Obtenir l'approbation du propriétaire du véhicule avant le découpage. Découper le carénage pour faire passer le tube du récepteur.

1. Mesurer la distance entre le centre du boulon du crochet de remorquage et le sol (de niveau).
2. Soustraire 3 5/8" (3,625") [92 mm] de l'étape 1. C'est la distance entre le sol (de niveau) et le bas de la découpe du carénage.
3. Marquer l'emplacement du bas de la découpe sur le devant du carénage.
4. Mesurer 3 1/4 po vers le haut depuis le bas de la découpe du carénage. C'est là que se situe le haut de la découpe du carénage.
5. Repérer le centre du carénage (dans le sens horizontal) et faire une marque à 1 5/8 po de chaque côté. (Carré de 3 1/4 po)
6. Percer quatre (4) trous de 3/8 po aux coins.
7. Découper soigneusement le trou de 3 1/4 po dans le carénage.
8. Une meule à rectifier ou un outil à découper le métal peut s'avérer nécessaire pour les modèles GMC.

Nota : Vérifier l'attelage fréquemment, en s'assurant que toutes les fixations et la boule sont serrées adéquatement. Si l'attelage est enlevé, boucher tous les trous percés dans le coffre ou la carrosserie afin de prévenir l'infiltration d'eau ou de gaz d'échappement. Un attelage ou une boule endommagés doivent être enlevés et remplacés. Observer les mesures de sécurité appropriées en travaillant sous le véhicule et porter des lunettes de protection. Ne jamais utiliser une torche pour découper un accès ou un trou de fixation.

Ce produit est conforme aux normes V-5 et SAE J684 de la V.E.S.C. (État de New York) concernant les spécifications en matière de sécurité des systèmes d'attelage.