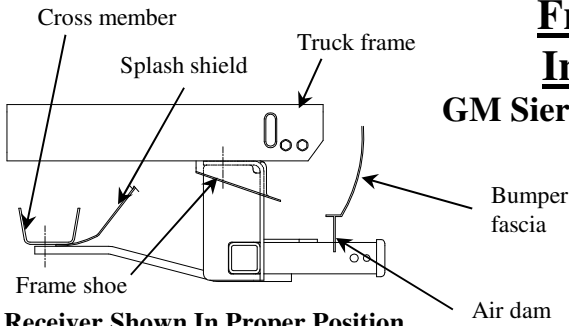


# Front Mounted Receiver Installation Instructions

**Part Numbers:**  
**65064**

**GM Sierra & Chevy Silverado 1500 Trucks-All**



|  |                                |
|--|--------------------------------|
| <b>CARGO CAPACITY</b> – Do not exceed<br><b>500 LB. or Truck Front<br/>Gross Axle Weight Rating, (GAWR).</b> |                                |
| <b>9,000lb.</b>  | <b>MAXIMUM WINCH LINE PULL</b> |

**Receiver Shown In Proper Position**

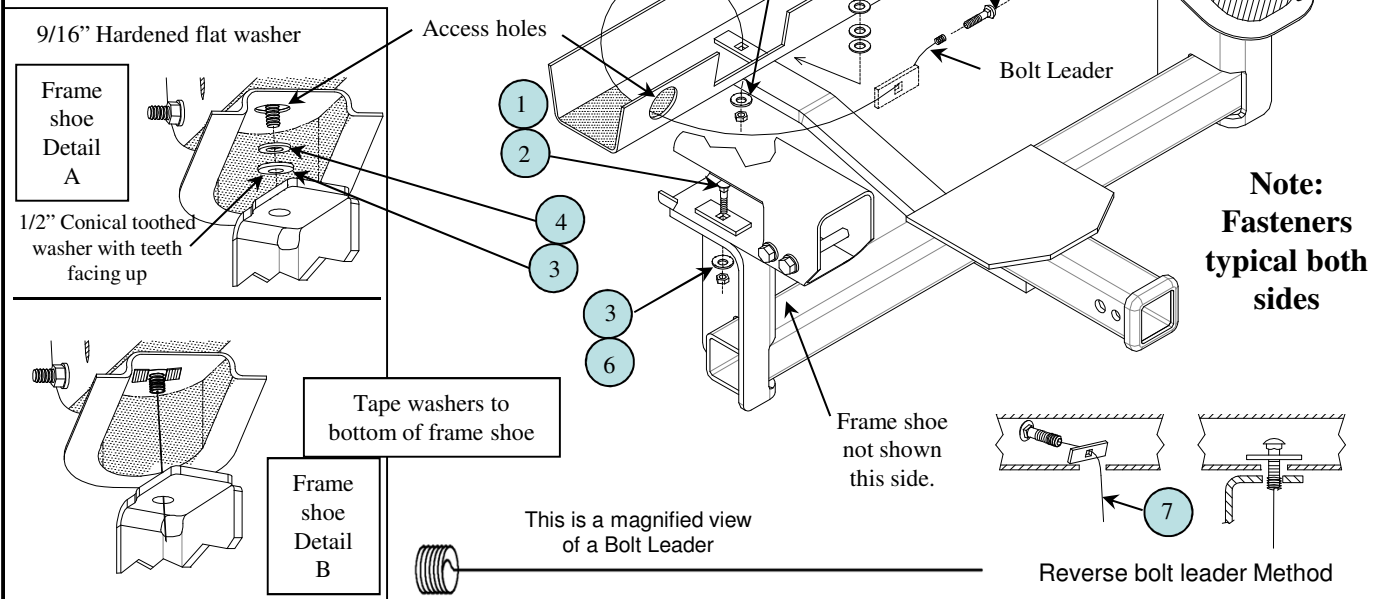
**Equipment Required:**

**Fastener Kit:** 65064F

**Wrenches:** 3/4", 7/8"

**Drill Bits:** None

**Other:** Tape, Marking chalk,  
Tool to cut plastic air dam.



|   |          |  |   |          |   |
|---|----------|--|---|----------|---|
| 1 | Qty. (3) | 1/2"-13 X 2-1/4" Carriage Bolt         | 5 | Qty. (3) | 1/2" Flat Washer, * (As needed for gap)             |
| 2 | Qty. (3) | 1/4" X 1" X 3" Block; with square hole | 6 | Qty. (3) | 1/2" Hex Nut  |
| 3 | Qty. (5) | 1/2" Conical Toothed Washer            | 7 | Qty. (3) | 1/2" Bolt Leader – Use eye protection, Safety First |
| 4 | Qty. (6) | 9/16" Hardened Flat Washer             |   |          |   |

- It is necessary to either remove lower air dam or trim plastic air dam to install this hitch.  
**CONSULT VEHICLE OWNER BEFORE TRIMMING.**
- Using 1/2" bolt leaders pull 1/2" carriage bolts and blocks into access holes openings. Use reverse bolt leader method for frame shoe installation. If needed ; lower or loosen splash shield to install the carriage bolt and block to cross member. After fasteners are installed, reinstall the splash shield.
- Note **(Detail A)** showing how to use 9/16" hardened flat washers and 1/2" Conical toothed washers to fill up space in large 1-1/4" diameter holes in bottom of frame inside of frame shoes. Teeth on conical washers should be facing up.
- Use tape, **(Detail B)** to hold washers in place before lifting hitch in to place.
- Use 1/2" flat washers as needed between hitch and bottom of cross member to fill gap created by splash shield.
- Install remaining fasteners as shown.

Tighten all 1/2" GR5 fasteners with torque wrench to 75 Lb.-Ft (102 N-M).

Note: check hitch frequently, making sure all fasteners and ball are properly tightened. If hitch is removed, plug all holes in trunk pan or other body panels to prevent entry of water and exhaust fumes. A hitch or ball which has been damaged should be removed and replaced. Observe safety precautions when working beneath a vehicle and wear eye protection. Do not cut access or attachment holes with a torch.

This product complies with safety specifications and requirements for connecting devices and towing systems of the state of New York, V.E.S.C. Regulation V-5 and SAE J684.

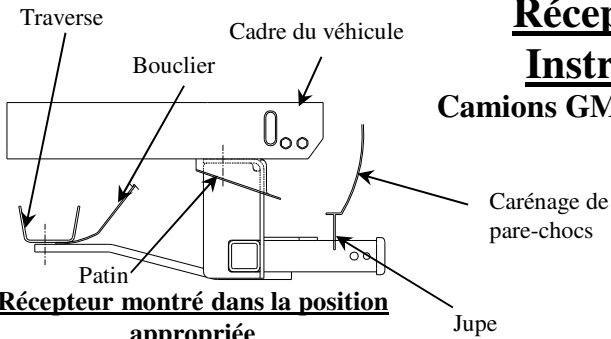
# Récepteur à montage avant

Numéro de pièce :

## Instructions d'installation

65064

Camions GM Sierra & Chevy Silverado 1500 –Tous



Récepteur montré dans la position appropriée

### Équipement requis :

Visserie : 65064F

Clés : 3/4", 7/8"

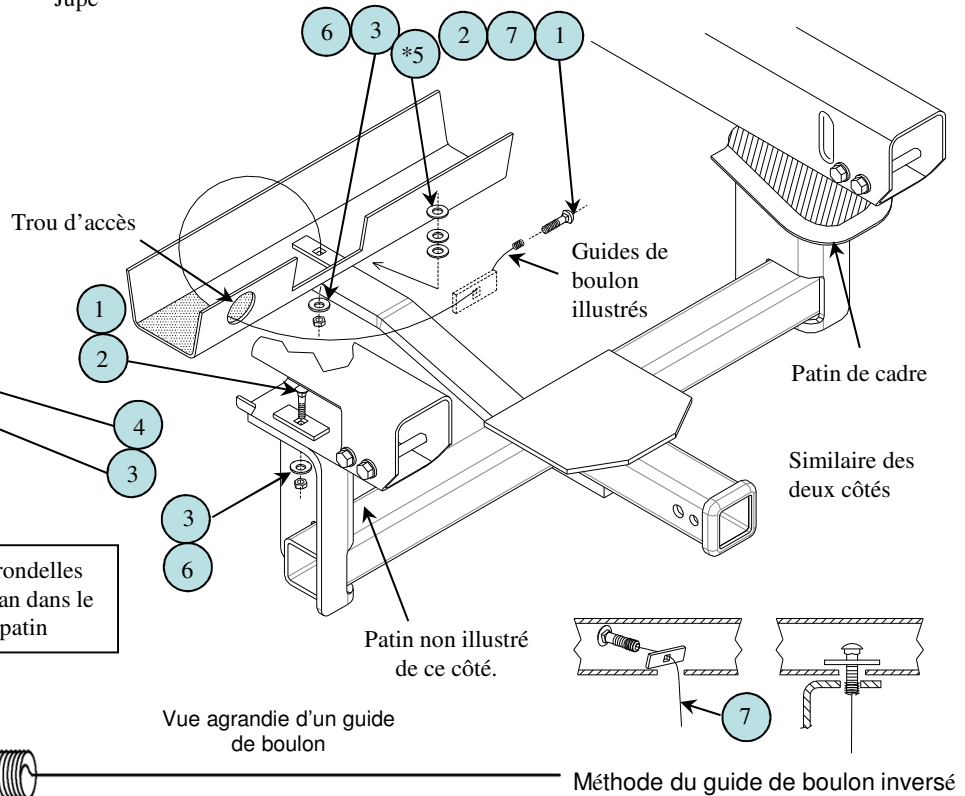
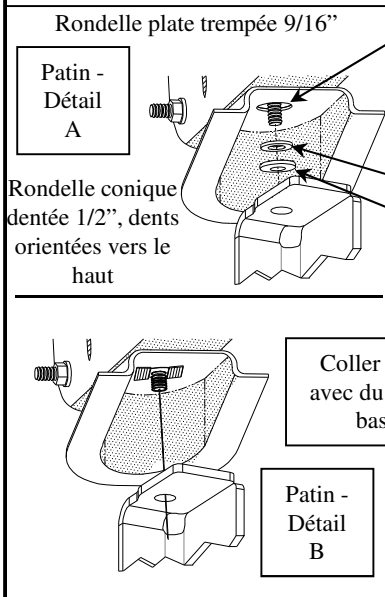
Mèches : Aucune

Autres : Ruban adhésif, craie, outil pour découper la jupe.

**CAPACITÉ DE CHARGE** – Ne pas dépasser **500 LB** ni le poids technique maximal sous essieu **avant (GAWR)**.

9 000 lb

**FORCE MAX. EXERCÉE SUR LE CÂBLE DE TREUIL**



|   |         |  |   |         |   |
|---|---------|--|---|---------|---|
| 1 | Qté (3) | Boulon de carrosserie 1/2"-13 X 2-1/4" | 5 | Qté (3) | Rondelle plate 1/2", * (au besoin pour remplir)                           |
| 2 | Qté (3) | Bloc, trou carré 1/4" X 1" X 3"        | 6 | Qté (3) | Écrou hexagonal 1/2"  |
| 3 | Qté (5) | Rondelle conique dentée 1/2"           | 7 | Qté (3) | Guide de boulon 1/2" – Utiliser une protection des yeux, sécurité d'abord |
| 4 | Qté (6) | Rondelle plate trempée 9/16"           |   |         |   |

- Remarque !** Pour installer l'attelage, il est nécessaire d'enlever la jupe inférieure ou de découper la jupe en plastique. **CONSULTER LE PROPRIÉTAIRE DU VÉHICULE AVANT DE DÉCOUPER.**
- Se servir d'un guide de boulon 1/2 po pour tirer les boulons de carrosserie 1/2 po et leurs blocs dans les fentes du cadre. Utiliser la méthode du guide de boulon inversée pour l'installation de la semelle de cadre. Au besoin; abaisser ou desserrer le pare-éclaboussures pour poser le boulon de carrosserie et le bloc sur la traverse. Une fois la visserie posée, réinstaller le pare-éclaboussures
- Porter attention au **détail A** qui montre comment utiliser les rondelles plates trempées 9/16 po et les rondelles coniques dentées 1/2 po pour remplir l'espace des grands trous 1-1/4 po dans le bas du cadre, à l'intérieur du patin de cadre. Les dents des rondelles coniques doivent être orientées vers le haut.
- Utiliser du ruban adhésif, (**détail B**) pour retenir les rondelles à leur position avant de soulever l'attelage en place.
- Utiliser des rondelles plates 1/2 po au besoin entre l'attelage et le bas de la traverse pour remplir l'espace créé par le bouclier.
- Installer les rondelles coniques dentées et les écrous comme illustré.

Serrer toute la visserie 1/2" GR5 au couple de 75 lb-pi (102 N-M).

Remarque : Vérifier l'attelage fréquemment, en s'assurant que toute la visserie et la boule sont serrées adéquatement. Si l'attelage est enlevé, boucher tous les trous percés dans le coffre ou la carrosserie afin de prévenir l'infiltration d'eau ou de gaz d'échappement. Un attelage ou boule endommagés doivent être enlevés et remplacés. Observer les mesures de sécurité appropriées en travaillant sous le véhicule et porter des lunettes de protection. Ne jamais utiliser une torche pour découper un accès ou un trou de fixation. Ce produit est conforme aux normes V-5 et SAE J684 de la V.E.S.C. (État de New York) concernant les spécifications en matière de sécurité des systèmes d'attelage.

# Receptor instalado por el frente

Números de partes:

## Instrucciones de instalación

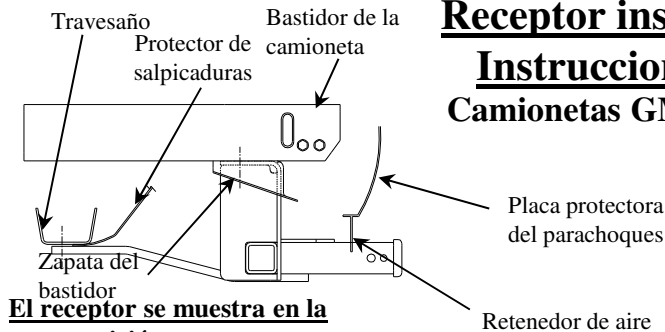
65064

Camionetas GM Sierra y Chevy Silverado 1500 - todos

**CAPACIDAD DE CARGA** – No supere **500 LB. o el frente del camión (GAWR – Calificación de peso bruto del eje).**

9,000lb.

**FUERZA MÁXIMA DE LA LÍNEA DE CABRESTANTE**



El receptor se muestra en la posición correcta

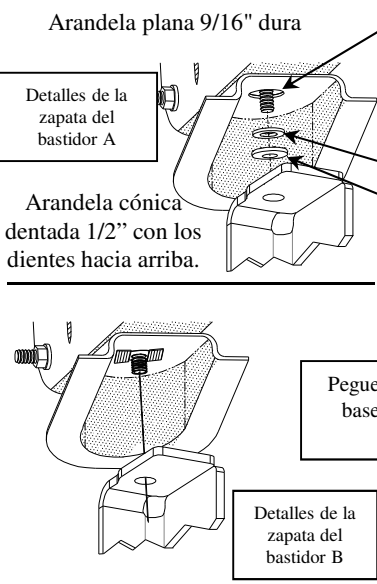
### Equipo necesario:

Kit de tornillos: 65064F

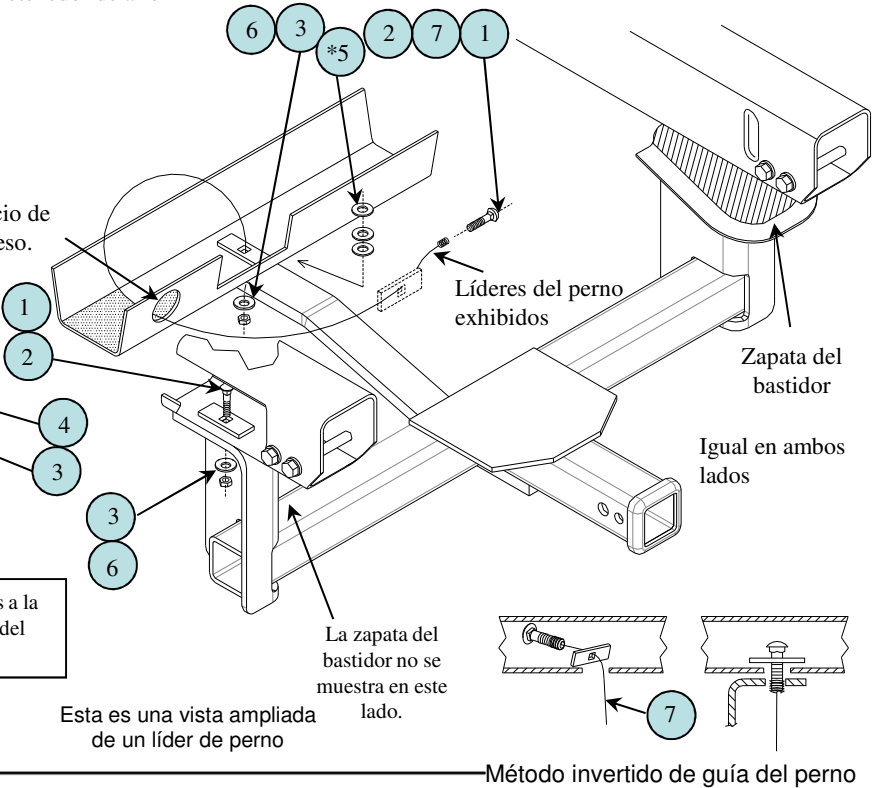
Llaves: 3/4", 7/8"

Brocas de taladro: Ninguna

Otros: Cinta, tiza para marcar, herramienta para el retenedor de aire de plástico



Orificio de acceso.



Esta es una vista ampliada de un líder de perno

Método invertido de guía del perno

|   |           |   |   |           |  |
|---|-----------|---|---|-----------|--|
| 1 | Cant. (3) | 1/2"-13 X 2-1/4" Perno de carruaje          | 5 | Cant. (3) | Arandela plana de 1/2", * (según sea necesario para el vacío)                |
| 2 | Cant. (3) | Bloque con orificio cuadrado 1/4" X 1" X 3" | 6 | Cant. (3) | Tuerca hexagonal 1/2"  |
| 3 | Cant. (5) | Arandela cónica dentada 1/2"                | 7 | Cant. (3) | Líder del perno de 1/2" – Use protección para la vista, la seguridad primero |
| 4 | Cant. (6) | Arandela plana 9/16" dura                   |   |           |  |

- Es necesario retirar el retenedor de aire más bajo o recortar el retenedor de aire de plástico para instalar este enganche. **CONSULTE CON EL PROPIETARIO DEL VEHÍCULO ANTES DE HACER EL RECORTE.**
- Usando los líderes de pernos de 1/2" hale los pernos de carruaje y bloques de 1/2" hacia las aberturas del bastidor. Utilice el método inverso de guía del perno para la instalación de la zapata del bastidor. Si es necesario, baje o afloje el protector de salpicaduras para instalar el perno de carruaje y el bloque en el travesaño. Después de instalar los fijadores, vuelva a instalar el protector de salpicaduras.
- Nota (**Detalle A**) muestra cómo usar las arandelas planas duras de 9/16" y las arandelas cónicas dentadas de 1/2" para llenar el espacio en los orificios grandes de 1-1/4" de diámetro en la parte inferior del bastidor dentro de las zapatas del bastidor. Los dientes en las arandelas cónicas deben estar hacia arriba.
- Use cinta, (**Detalle B**) para sostener las arandelas en su lugar antes de levantar el enganche en su lugar.
- Use arandelas planas de 1/2" según sea necesario entre el enganche y la base del travesaño para llenar el vacío creado por el protector de salpicaduras.
- Instale arandelas cónicas dentadas y tuercas como se muestra.

Apriete todos los tornillos 1/2" GR5 con una llave de torsión a 75 Lb.-pies (102 N\*M)

Nota: Revise el enganche con frecuencia, verificando que todos los tornillos y la bola estén correctamente apretados. Si se quita el enganche tape todos los orificios en el colector del baúl u otros paneles de la carrocería para evitar la entrada del agua y los gases del escape. Se debe retirar y reemplazar un enganche o bola que se haya dañado. Observe las precauciones de seguridad al trabajar por debajo del vehículo y use protección visual. No corte los orificios de acceso o accesorios con soplete.

Este producto cumple con las especificaciones y requisitos de seguridad para conectar dispositivos y sistemas de remolque del estado de Nueva York, V.E.S.C. Regulación V-5 y SAE 1684.