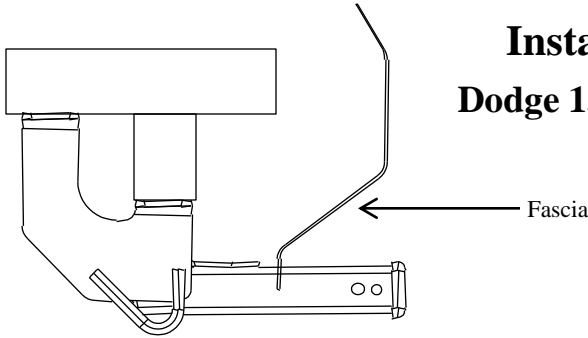


Installation Instructions

Dodge 1500 2WD & 4WD Models

Part Numbers:
65062



**CARGO CAPACITY – Do not exceed
500 LB. or Truck Front
Gross Axle Weight Rating, (GAWR).**

9,000lb.	^MAXIMUM WINCH LINE PULL
-----------------	---------------------------------

Hitch Shown In Proper Position

Equipment Required:

- Fastener Kit:** 65062F
- Wrenches:** 18mm, 7/8"
- Drill Bits:** 1/2", (Rotabroach Recommended)
- Other Tools:** Cutting tool for hard plastic fascia.

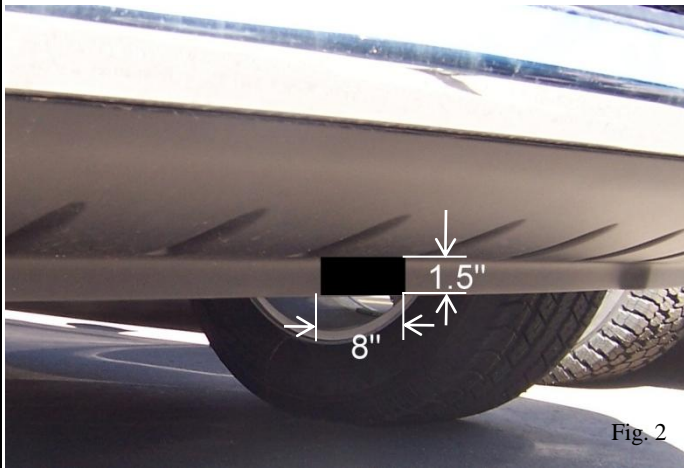
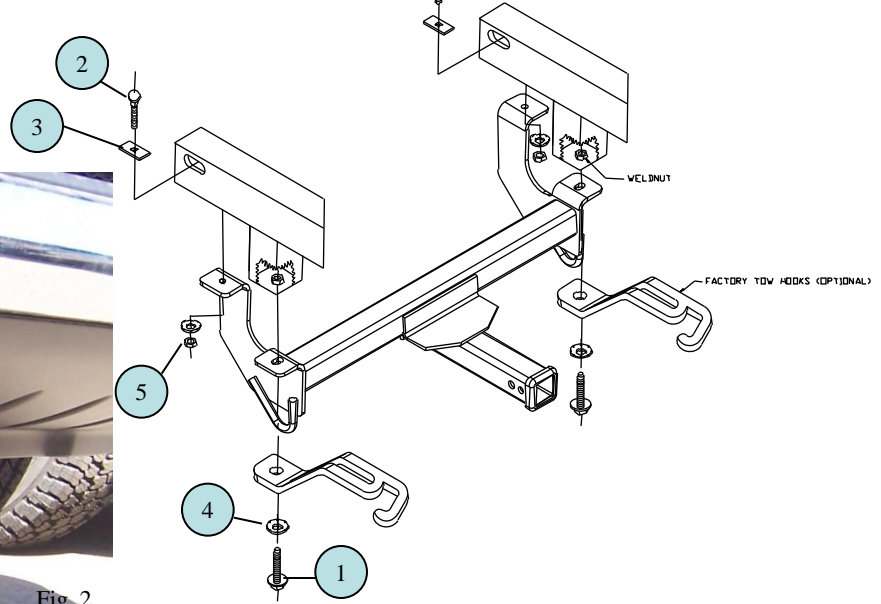
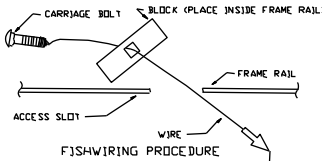
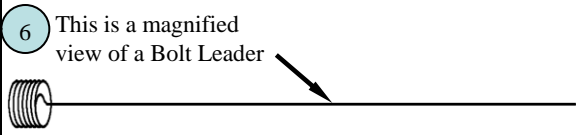


Fig. 2



①	Qty. (2)	Hex Bolt, M12 X 1.50 X 45 CL 10.9	④	Qty. (4)	Conical Washer, 1/2"
②	Qty. (2)	Carriage Bolt, 1/2" – 13 X 1-1/2" Gr5	⑤	Qty. (2)	Hex Nut, 1/2"
③	Qty. (2)	Block 1/4" X 1-1/2" X 2"	⑥	Qty. (2)	Bolt Leader. 1/2"

1. Using hitch as a reference and cut fascia as shown in Fig. 2
2. On drivers and passenger side remove both 12mm factory bolts attaching tow hooks to frame and loosen the (2) 12mm bolts that attach tow hook to bumper (If truck is not equipped with tow hooks skip step 1 and use provided bolts).
3. Once tow hook is loosened, slide hitch in-between the frame and the tow hook and reinstall the tow hooks with hitch in place.
4. With front hitch mounts secured use rear holes as a guide to drill a 1/2" hole into the frame .
5. Use 1/2" bolt leaders to pull 1/2" carriage bolts and spacer blocks thru the existing holes and through the hitch as shown. Square shoulders of bolts must be pulled into blocks to engage with the sides of frame. Install conical washers and hex nuts as shown.
6. Torque all hardware to the specs specified below.

Tighten all 12mm fasteners with torque wrench to 90 Lb.-Ft.

Tighten all 1/2" fasteners with torque wrench to 75 Lb.-Ft.

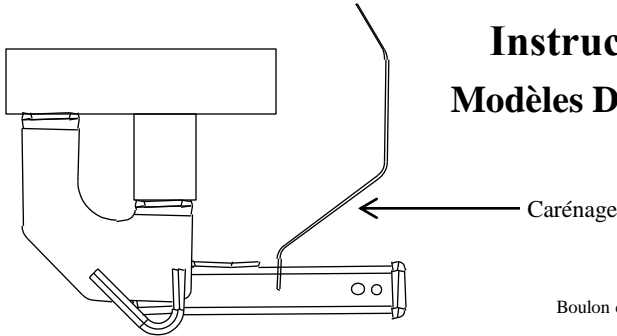
Note: check hitch frequently, making sure all fasteners and ball are properly tightened. If hitch is removed, plug all holes in trunk pan or other body panels to prevent entry of water and exhaust fumes. A hitch or ball which has been damaged should be removed and replaced. Observe safety precautions when working beneath a vehicle and wear eye protection. Do not cut access or attachment holes with a torch.

This product complies with safety specifications and requirements for connecting devices and towing systems of the state of New York, V.E.S.C. Regulation V-5 and SAE J684.

Instructions d'installation

Modèles Dodge 1500 2WD et 4WD

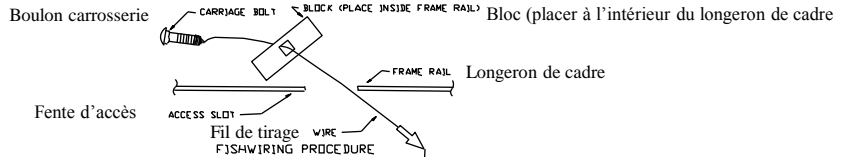
Numéros de pièce :
65062



CAPACITÉ DE CHARGE – Ne pas dépasser 500 lb ou le poids maximal constructeur sous essieu (ang. GAWR) à l'avant du véhicule.

9 000 lb

^FORCE MAX. EXERCÉE SUR LE CÂBLE DE TREUIL



Attelage montré dans la position appropriée

Équipement requis :

Visserie : 65062F

Clés : 18 mm, 7/8"

Mèches : 1/2", (Rotabroach recommandé)

Autres outils : Outil à découper le carénage de plastique dur.

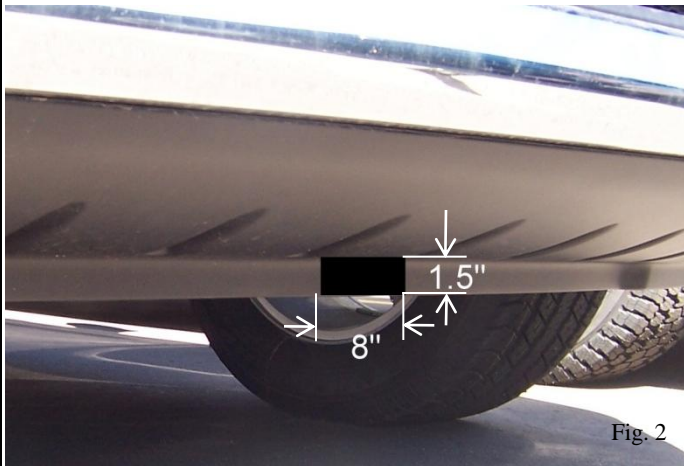
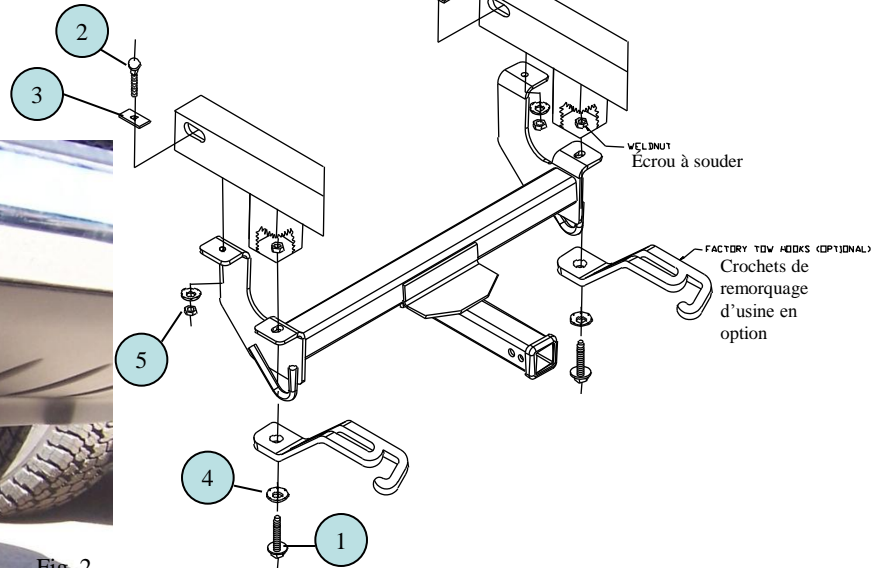


Fig. 2



6 Il s'agit d'une vue agrandie d'un guide de boulon

①	Qté (2)	Boulon à tête hexagonale, M12 X 1.50 X 45 CL 10.9	④	Qté (4)	Rondelle conique 1/2"
②	Qté (2)	Boulon de carrosserie 1/2-13 x 1-1/2" GR5	⑤	Qté (2)	Écrou hexagonal 1/2"
③	Qté (2)	Bloc – 1/4" X 1-1/2" X 2"	⑥	Qté (2)	Guide de boulon 1/2"

- En utilisant l'attelage comme gabarit, découper le carénage comme illustré à la Figure 2. Des côtés conducteur et passager, enlever les deux boulons d'usine 12 mm qui fixent les crochets de remorquage au cadre, puis desserrer les deux (2) boulons 12 mm qui fixent le crochet de remorquage au pare-chocs (si la camionnette n'est pas équipée de crochets de remorquage, sauter l'étape 1 et utiliser les boulons fournis).
- Une fois le crochet de remorquage desserré, glisser l'attelage entre le cadre et le crochet de remorquage puis réinstaller les crochets de remorquage avec l'attelage en place.
- Une fois les points de montage avant de l'attelage fixés, utiliser les trous arrière comme guide pour percer un trou de 1/2" dans le cadre.
- Utiliser des guides de boulon 1/2" pour tirer les boulons de carrosserie 1/2" et les blocs-espaces à travers les trous existants et l'attelage, comme illustré. L'épaulement carré des boulons doit être tiré dans les blocs pour permettre l'engagement dans les côtés du cadre. Poser les rondelles coniques et les écrous hexagonaux comme illustré.
- Serrer toute la visserie selon les spécifications indiquées ci-dessous.

Serrer toute la visserie 12 mm au couple de 90 lb-pi.

Serrer toute la visserie de 1/2 po au couple de 75 lb-pi.

Nota : Vérifier l'attelage fréquemment, en s'assurant que toutes les fixations et la boule sont serrées adéquatement. Si l'attelage est enlevé, boucher tous les trous percés dans le coffre ou la carrosserie afin de prévenir l'infiltration d'eau ou de gaz d'échappement. Un attelage ou une boule endommagés doivent être enlevés et remplacés. Observer les mesures de sécurité appropriées en travaillant sous le véhicule et porter des lunettes de protection. Ne jamais utiliser une torche pour découper un accès ou un trou de fixation. Ce produit est conforme aux normes V-5 et SAE J684 de la V.E.S.C. (État de New York) concernant les spécifications en matière de sécurité des systèmes d'attelage.

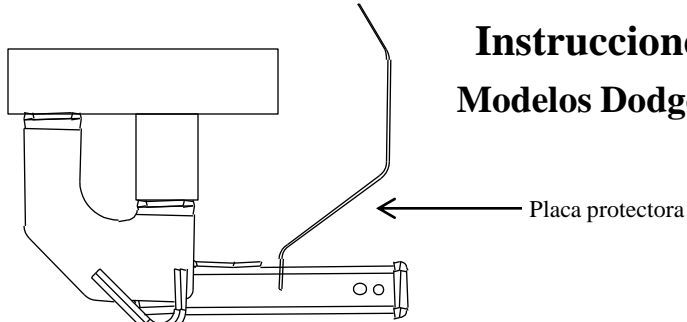
Instrucciones de instalación

Modelos Dodge 1500 2WD y 4WD

Números de partes:
65062

**CAPACIDAD DE CARGA –No supere
500 LB. o la calificación de peso bruto del eje
Frontal, (GAWR).**

9,000lb. ^FUERZA MÁX. LÍNEA CABRESTANTE



**El enganche se muestra en la
posición correcta**

Equipo necesario:

Kit de tornillos: 65062F

Llaves: 18mm, 7/8"

Brocas de taladro: 1/2", (Rotabroach recomendado)

Otras herramientas: Herramienta de corte para placa protectora plástica rígida.

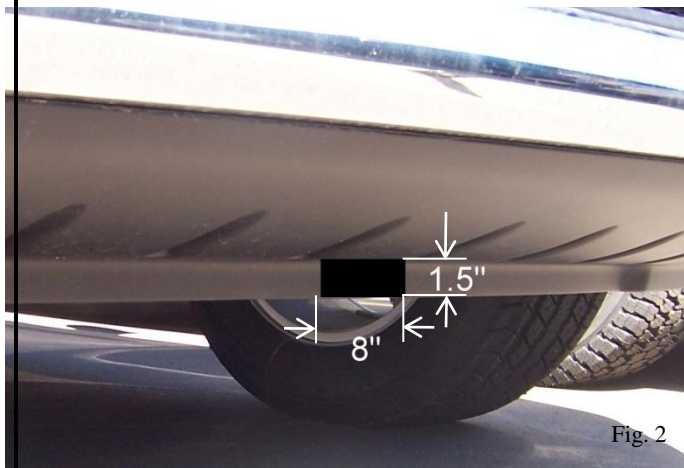
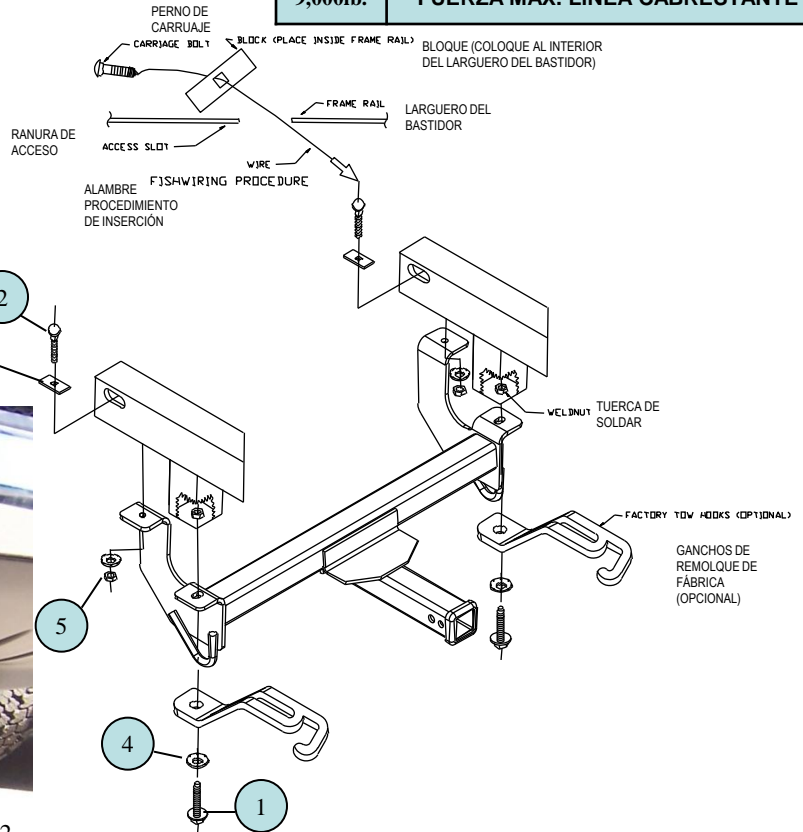


Fig. 2

6 Esta es una vista manifiada de una guía de pernos

①	Cant. (2)	Perno hexagonal, M12 X 1.50 X 45 CL 10.9	④	Cant. (4)	Arandela cónica, 1/2"
②	Cant. (2)	Perno de carruaje, 1/2" – 13 X 1-1/2" Gr5	⑤	Cant. (2)	Tuerca hexagonal, 1/2"
③	Cant. (2)	Bloque 1/4" X 1-1/2" X 2"	⑥	Cant. (2)	Guía de perno. 1/2"

- Con el enganche como referencia, corte la placa protectora como se muestra en la Fig. 2.
- En el lado del conductor y pasajero, retire ambos pernos de fábrica de 12mm instalando los ganchos de remolque al bastidor y afloje los (2) pernos de 12mm que unen el gancho de remolque al parachoques (Si el vehículo no viene equipado con los ganchos de remolque ignore el paso 1 y use los pernos provistos).
- Una vez que el gancho de remolque esté flojo, deslice el enganche entre el bastidor y el gancho de remolque y vuelva a instalar los ganchos de remolque con el enganche en su lugar.
- Con los montajes delanteros del enganche asegurados use los orificios posteriores como guía para perforar un orificio de 1/2" dentro del bastidor.
- Use guías de pernos de 1/2" para halar los pernos de carruaje de 1/2" y bloques espaciadores a través de los orificios existentes y a través del enganche como se muestra. Los hombros cuadrados de los pernos se deben halar dentro de los bloques para enganchar con los lados del bastidor. Instale arandelas cónicas y tuercas hexagonales como se muestra.
- Apriete todos los tornillos a las siguientes especificaciones.

Apriete todos los tornillos 12mm con una llave de torsión a 90 Lb.-pies

Apriete todos los tornillos 1/2" con una llave de torsión a 75 Lb.-pies

Nota: Revise el enganche con frecuencia, verificando que todos los tornillos y la horquilla estén correctamente apretados. Si el enganche se retira, tape todos los orificios en el colector del baúl u otros paneles de la carrocería para evitar la entrada del agua y los gases del escape. Un enganche u horquilla averiados se debe retirar y reemplazar. Observe las precauciones de seguridad al trabajar debajo de un vehículo y use protección para los ojos. No corte orificios de acceso o de unión con soplete. Este producto cumple con las especificaciones y requisitos de seguridad para conectar dispositivos y sistemas de remolque del Estado de Nueva York, V.E.S.C. Regulación V-5 d SAE J684.