

Front Mounted Receiver Installation Instructions

Part Numbers:

65061

Ford F-150, 2WD & 4WD Models

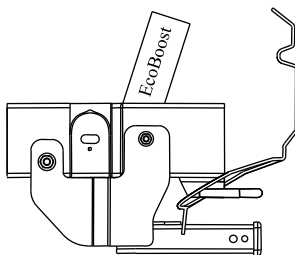
All including XL, XLT, STX, FX2, FX4, EcoBoost, Lariat, King Ranch, Platinum,*SVT Raptor & **Harley-Davidson

Lincoln Mark LT – Mexico only

***Raptor requires front skid-shield modification.**

****Harley-Davidson versions may push up on plastic air-dam.**

All 4 WD trucks come standard with recovery eyes, 2WD model trucks do not.



Receiver Shown In Proper Position

Equipment Required:

Fastener Kit: 65061F

Wrenches: 3/4", 7/8", 15/16"
15mm, if removing air dam

Drill Bits: None

Other Tools: Tape, Cutting tool for hard plastic fascia.

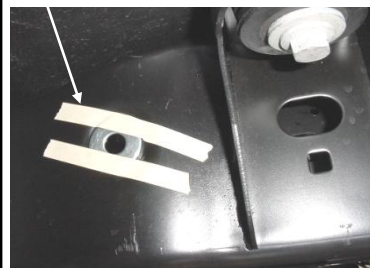
⑩ This is a magnified view of a Bolt Leader

CARGO CAPACITY – Do not exceed 500 LB. or Truck Front Gross Axle Weight Rating, (GAWR).

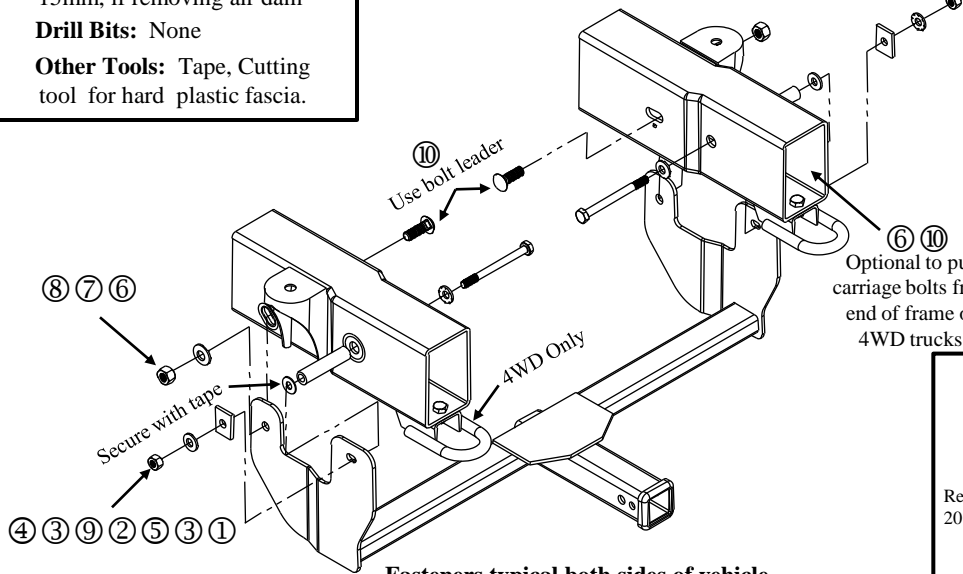
9,000lb.

MAXIMUM WINCH LINE PULL

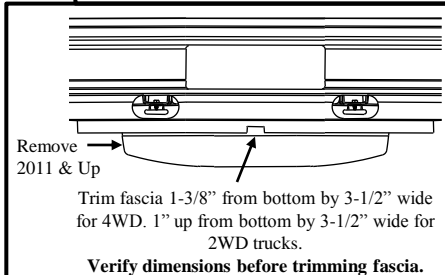
Tape 1/2" flat washer in to depression around hole on outside of frame both sides of truck.



Optional to pull carriage bolts from end of frame on 4WD trucks.



Fasteners typical both sides of vehicle



Trim fascia 1-3/8" from bottom by 3-1/2" wide for 4WD. 1" up from bottom by 3-1/2" wide for 2WD trucks.
Verify dimensions before trimming fascia.

①	Qty. (2)	Hex Bolt, 1/2"-13 x 6" Gr5	⑥	Qty. (2)	Carriage Bolt, 5/8"-11 X 2" Gr5
②	Qty. (2)	Flat Washer, 1/2"	⑦	Qty. (2)	Conical Washer, 5/8"
③	Qty. (4)	Conical Washer, 1/2"	⑧	Qty. (2)	Hex Nut, 5/8"
④	Qty. (2)	Hex Nut, 1/2"	⑨	Qty. (2)	1.50" x 2.00" Block
⑤	Qty. (2)	Tube, Spacer x 4-1/4"	⑩	Qty. (2)	Pull Wire

- It is necessary to trim a section out of the fascia. See Picture above. Note: For 2011 and newer trucks the air dam must be removed. Use 15mm wrench to remove (2) nuts holding air dam.

CONSULT VEHICLE OWNER BEFORE TRIMMING OR CUTTING FASCIA.

- Insert 1/2" x 6" long bolts through conical washers and install through 1" diameter holes on the inside of truck frame rails.
- Slide the spacer tubes onto the 1/2" x 6" bolts by inserting them from the outside of truck frame rails.
- Secure 1/2" flat washers on outside of truck frame rails using tape as shown in the picture above.

Gently pull bolts back so that the end of the bolts are even with the washers, this is so the hitch can be raised into position.

Position hitch and raise into position being careful not to knock off taped washers on frame. Install fasteners as shown above.

- Use 5/8" bolt leaders to pull 5/8" carriage bolts into frame slots and through hitch. Square shoulders of bolts must be pulled out to engage with sides of frame slots. Use access slots on inside of truck frame as shown above to pull 5/8" carriage bolts through. Note: It may be necessary to file slots slightly on some truck frames to allow bolts to pass through more easily. Or you can pull bolts through end of frame above recovery eyes on 4WD models.

Tighten all 1/2" GR5 fasteners with torque wrench to 75 Lb.-Ft (102 N-M). Tighten all 5/8" GR5 fasteners with torque wrench to 150 Lb.-Ft (203 N-M).

Note: check hitch frequently, making sure all fasteners and ball are properly tightened. If hitch is removed, plug all holes in trunk pan or other body panels to prevent entry of water and exhaust fumes. A hitch or ball which has been damaged should be removed and replaced. Observe safety precautions when working beneath a vehicle and wear eye protection. Do not cut access or attachment holes with a torch.

This product complies with safety specifications and requirements for connecting devices and towing systems of the state of New York, V.E.S.C. Regulation V-5 and SAE J684.

Instructions d'installation - Attelage-récepteur monté à l'avant

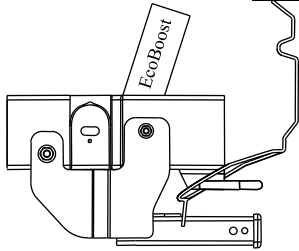
Numéro de pièce :

65061

Modèles Ford F-150, 2WD et 4WD Tous les modèles y compris XL, XLT, STX, FX2, FX4, EcoBoost, Lariat, King Ranch, Platinum, *SVT Raptor et **Harley-Davidson Lincoln Mark LT – Mexique seulement

*Le modèle Raptor nécessite une modification de la plaque de protection avant.
**Les versions Harley-Davidson peuvent pousser la jupe plastique vers le haut.

Toutes les camionnettes 4 WD sont livrées avec des anneaux de récupération en standard, contrairement aux modèles 2WD.



Récepteur montré dans la position appropriée

Équipement requis :

Visserie : 65061F

Clés : 3/4", 7/8", 15/16" 15 mm, s'il y a retrait de la jupe.

Mèches : Aucune

Autres outils : Ruban, outil à découper le carénage de plastique dur.

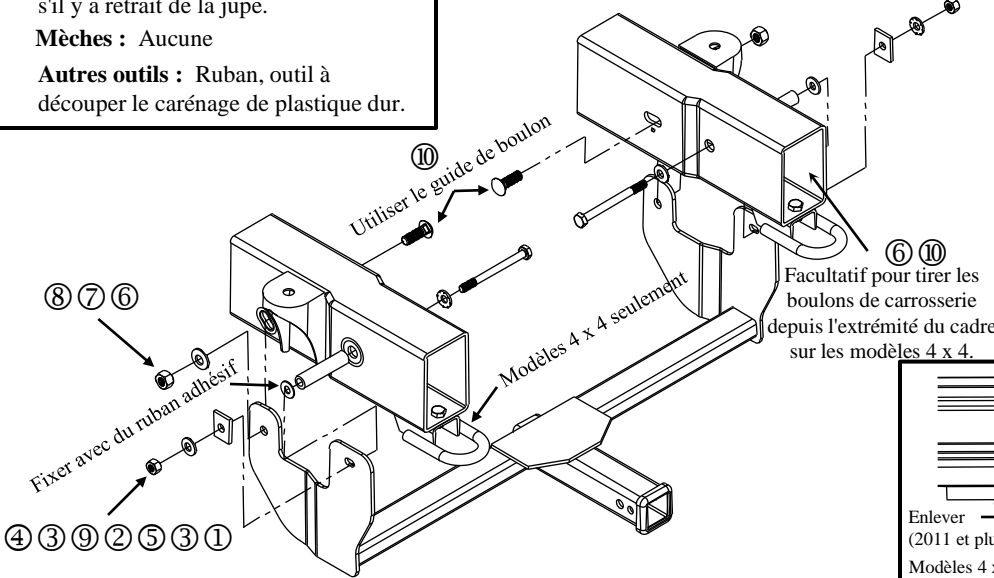
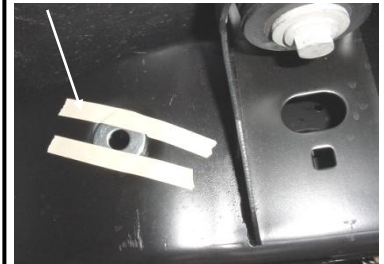
⑩ Il s'agit d'une vue agrandie d'un guide de boulon.

CAPACITÉ DE CHARGE – Ne pas dépasser 500 LB (227 kg) ou le poids technique max. sous essieu avant du véhicule (ang. GAWR).

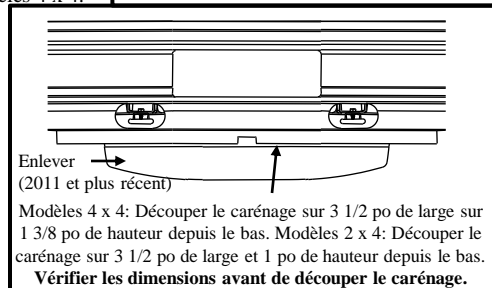
9 000 lb

FORCE MAX. EXERCÉE SUR LE CÂBLE DE TREUIL

Fixer au ruban une rondelle plate 1/2 po dans la dépression autour du trou sur l'extérieur du cadre, des deux côtés.



Visserie similaire des deux côtés du véhicule



①	Qté (2)	Boulon hexagonal 1/2"-13 x 6" GR5	⑥	Qté (2)	Boulon de carrosserie 5/8"-11 x 2" GR5
②	Qté (2)	Rondelle plate 1/2"	⑦	Qté (2)	Rondelle conique 5/8"
③	Qté (4)	Rondelle conique 1/2"	⑧	Qté (2)	Écrou hexagonal 5/8"
④	Qté (2)	Écrou hexagonal 1/2"	⑨	Qté (2)	1.50" x 2.00" Bloc
⑤	Qté (2)	Espaceur tubulaire 4-1/4"	⑩	Qté (2)	Guide de boulon

1. Si nécessaire, découper une section du carénage. Voir l'illustration ci-dessus. Nota : Dans le cas des modèles 2011 ou plus récents, la jupe avant doit être retirée. Utiliser une clé 15 mm pour enlever les deux (2) écrous qui fixent la jupe.

CONSULTER LE PROPRIÉTAIRE DU VÉHICULE AVANT DE DÉCOUPER LE CARÉNAGE.

- Insérer des boulons longs 1/2" x 6" dans les rondelles coniques puis dans les trous de 1 po de diamètre sur l'intérieur des longerons.
- Glisser les tubes d'espacement sur les boulons 1/2 x 6 po en les insérant à partir de la face extérieure des longerons.
- À l'aide de ruban, fixer des rondelles plates 1/2 po sur l'extérieur des longerons, comme illustré ci-dessus.

Ramener délicatement les boulons vers l'arrière de façon que leur extrémité soit à égalité avec les rondelles afin que l'attelage puisse être levé en position.

Placer l'attelage en position en veillant à ne pas percuter les rondelles fixées au cadre à l'aide du ruban. Poser la visserie comme illustré ci-dessus.

- Utiliser les guides de boulons 5/8 po pour tirer les boulons de carrosserie 5/8 po à travers les fentes du cadre et l'attelage. L'épaulement carré des boulons doit être sorti pour permettre l'adaptation avec les côtés des fentes du cadre. Utiliser les fentes d'accès sur l'intérieur du cadre comme indiqué ci-dessus pour y faire passer les boulons de carrosserie 5/8 po. Nota : Il peut être nécessaire de limer les fentes légèrement les cadres de certains véhicules pour faciliter le passage des boulons. Ou l'on peut tirer les boulons à travers l'extrémité du cadre au-dessus des oeils de récupération sur les modèles 4 x 4.

Serrer toute la visserie 1/2" GR5 au couple de 75 lb-pi (102 N-M).

Serrer toute la visserie 5/8" GR5 au couple de 150 lb-pi (203 N-M).

Nota : Vérifier l'attelage fréquemment, en s'assurant que toutes les fixations et la boule sont serrées adéquatement. Si l'attelage est enlevé, boucher tous les trous percés dans le coffre ou la carrosserie afin de prévenir l'infiltration d'eau ou de gaz d'échappement. Un attelage ou une boule endommagés doivent être enlevés et remplacés. Observer les mesures de sécurité appropriées en travaillant sous le véhicule et porter des lunettes de protection. Ne jamais utiliser une torche pour découper un accès ou un trou de fixation. Ce produit est conforme aux normes V-5 et SAE J684 de la V.E.S.C. (État de New York) concernant les spécifications en matière de sécurité des systèmes d'attelage.

Instrucciones de instalación de receptor instalado por el frente

Números de partes:

Modelos Ford F-150, 2WD y 4WD

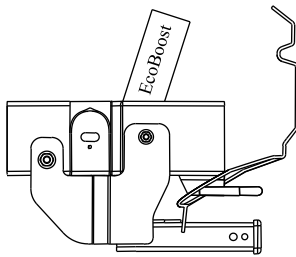
65061

Todos, incluidos XL, XLT, STX, FX2, FX4, EcoBoost, Lariat, King Ranch, Platinum, *SVT Raptor y **Harley-Davidson Lincoln Mark LT

- México únicamente

***Raptor requiere modificación del protector de deslizamiento frontal.
Las versiones Harley-Davidson pueden empujar el deflector plástico de aire.

Todos los vehículos 4WD vienen estándar con ojales de recuperación, mientras que los vehículos modelo 2WD no los incluyen.



El receptor se muestra en la posición correcta

Equipo necesario:

Kit de tornillos: 65061F

Llaves: 3/4", 7/8", 15/16" 15 mm, si se retira el deflector de aire

Brocas de taladro: Ninguna

Otras herramientas: Cinta adhesiva, herramienta de corte para el protector de plástico rígido.

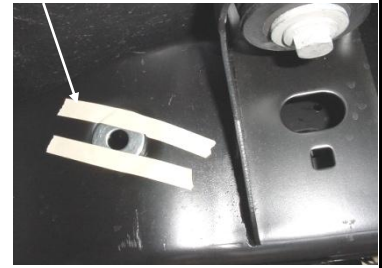
⑩ Esta es una vista ampliada de una guía de perno

CAPACIDAD DE CARGA – No supere 500 lb. o la calificación de peso bruto del eje (GAWR) del frente del vehículo.

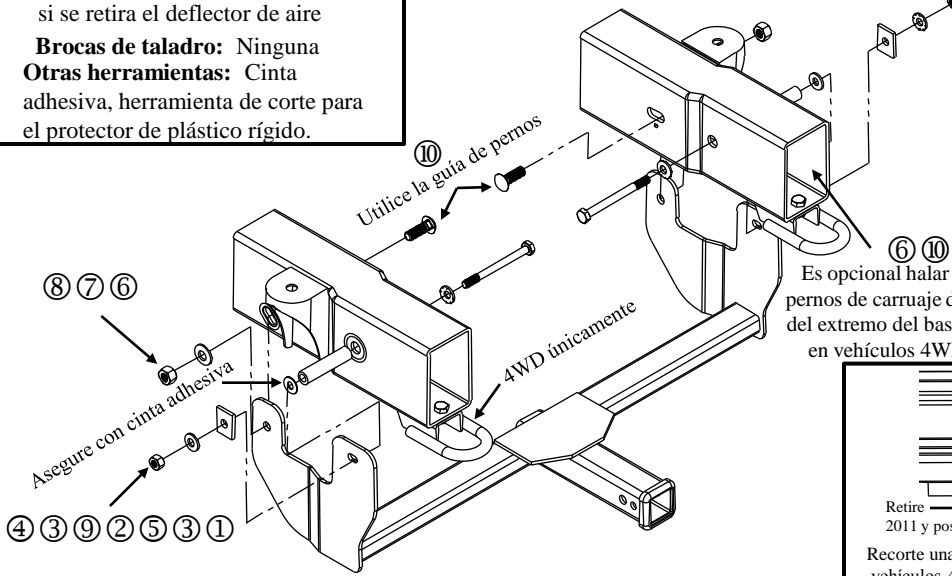
9,000lb.

FUERZA MÁXIMA DE LA LÍNEA CABRESTANTE

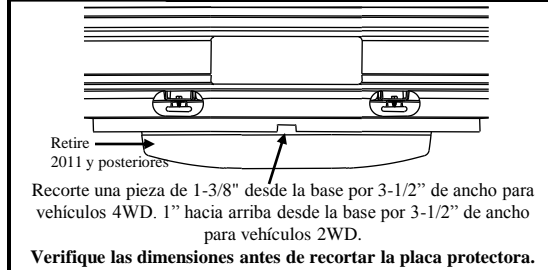
Pegue con cinta la arandela plana de 1/2" en la hendidura alrededor del orificio por fuera del bastidor en ambos lados del vehículo.



Es opcional hilar los pernos de carruaje desde del extremo del bastidor en vehículos 4WD.



Tornillos iguales en ambos lados del vehículo.



①	Cant. (2)	Perno hexagonal, 1/2"-13 x 6" GR5	⑥	Cant. (2)	Perno de carruaje, 5/8-11 X 2" GR5
②	Cant. (2)	Arandela plana, 1/2"	⑦	Cant. (2)	Arandela cónica, 5/8"
③	Cant. (4)	Arandela cónica 1/2"	⑧	Cant. (2)	Tuerca hexagonal, 5/8"
④	Cant. (2)	Tuerca hexagonal, 1/2"	⑨	Cant. (2)	1.50" x 2.00" Bloque
⑤	Cant. (2)	Tubo espaciador x 4-1/4"	⑩	Cant. (2)	Guía de pernos

1. Es necesario recortar una sección de la placa protectora. Ver foto arriba **Nota:** Para vehículos 2011 y posteriores, se debe retirar el deflector de aire. Use una llave de 15mm para retirar (2) tuercas que sostienen el deflector de aire.

CONSULTE CON EL PROPIETARIO DEL VEHÍCULO ANTES DE RECORTAR O CORTAR LA PLACA PROTECTORA

2. Inserte pernos de 1/2" x 6" de largo a través de las arandelas cónicas e instale a través de orificios de 1" de diámetro en el interior de los largueros del bastidor del vehículo.
3. Deslice los tubos espaciadores sobre los pernos de 1/2" x 6" insertándolos desde el exterior de los largueros del bastidor del vehículo.
4. Asegure las arandelas planas de 1/2" en el exterior de los largueros del bastidor del vehículo con cinta adhesiva de la manera que se indica arriba.

Suavemente hale los pernos hacia atrás de manera que el extremo esté nivelado con las arandelas, para que el enganche se pueda levantar a su posición. Coloque el enganche y levante a su posición con cuidado de no quitar las arandelas pegadas con cinta adhesiva al bastidor. Instale los tornillos como se indica.

5. Use guías de pernos de 5/8" para hilar los pernos de carruaje de 5/8" al interior de las ranuras del bastidor y a través del enganche. Los hombros cuadrados de los pernos se deben sacar para que encajen con los lados de las ranuras del bastidor. Utilice las ranuras de acceso en el interior del bastidor del vehículo como se muestra arriba para hilar los pernos de carruaje de 5/8". **Nota:** Puede ser necesario limar las ranuras ligeramente en algunos bastidores de vehículos para permitir que los pernos pasen más fácilmente. O puede hilar los pernos a través del extremo del bastidor por encima de los ojales de recuperación en los modelos 4WD.

Apriete todos los tornillos 1/2" GR5 con una llave de torsión a 75 Lb.-pies (102 N*M) Apriete todos los tornillos 5/8" GR5 con una llave de torsión a 150 Lb.-pies (203 N*M)
 Nota: Revise el enganche con frecuencia, verificando que todos los tornillos y la bola estén correctamente apretados. Si se quita el enganche tape todos los orificios en el colector del baúl u otros paneles de la carrocería para evitar la entrada del agua y los gases del escape. Se debe retirar y reemplazar un enganche o esfera que se haya dañado. Observe las precauciones de seguridad al trabajar por debajo del vehículo y use protección visual. No corte los orificios de acceso o accesorios con soplete.
 Este producto cumple con las especificaciones y requisitos de seguridad para conectar dispositivos y sistemas de remolque del estado de Nueva York, V.E.S.C. Regulación V-5 y SAE J684.