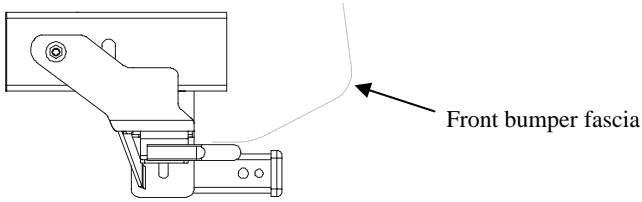


Installation Instructions

TOYOTA TUNDRA

Part Numbers:
65051



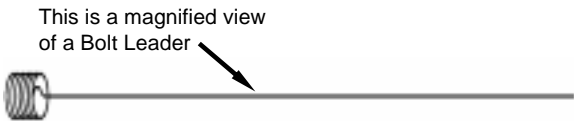
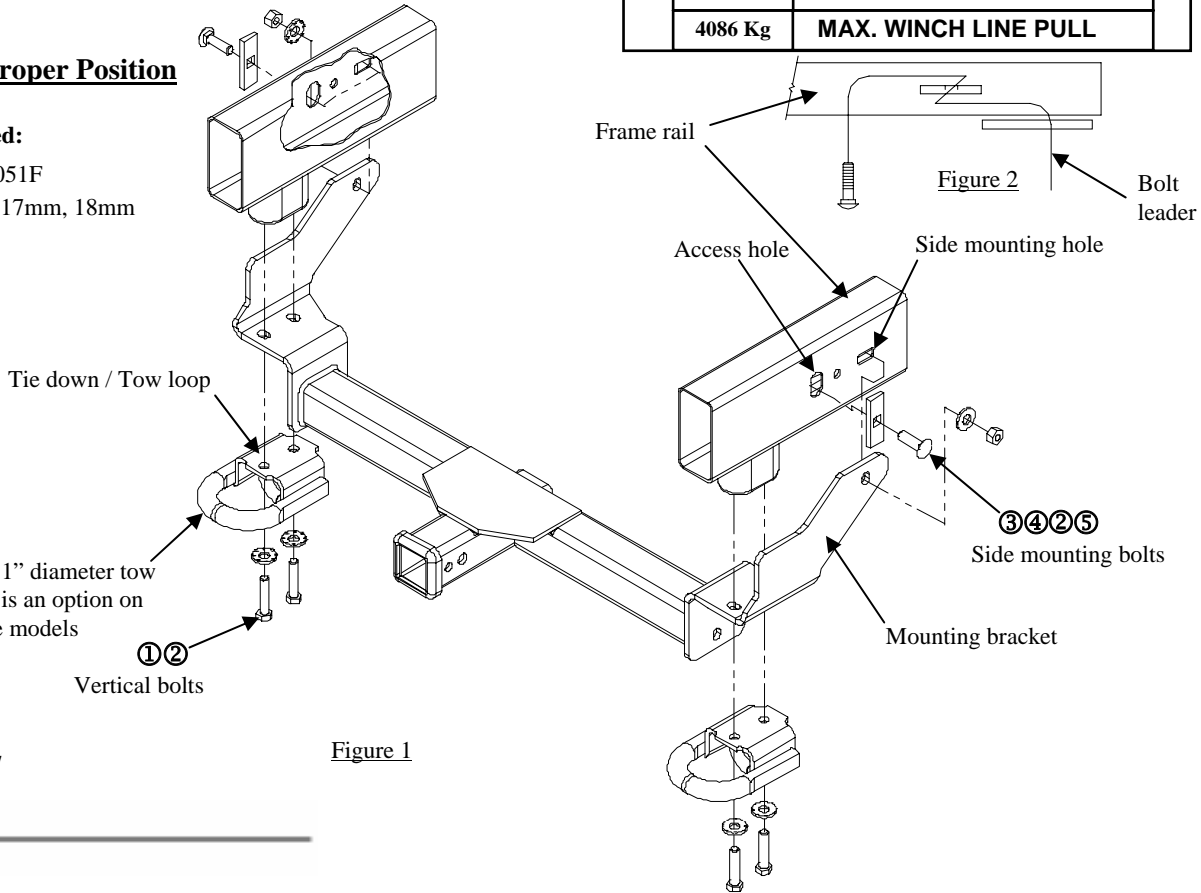
Hitch Shown In Proper Position

Equipment Required:

- Fastener Kit:** 65051F
- Wrenches:** 7/8", 17mm, 18mm
- Drill Bits:** None

**CARGO CAPACITY – DO NOT EXCEED
500 LB. (227 Kg) OR VEHICLE FRONT GROSS
AXLE WEIGHT RATING. (GAWR)**

9000 LB	MAX. WINCH LINE PULL
4086 Kg	MAX. WINCH LINE PULL



①	Qty. (4)	Hex bolt – M12 x 1.25 x 55mm Cl 8.8	④	Qty. (2)	Block – 1/4" x 1" x 3"
②	Qty. (6)	Conical washer – 1/2"	⑤	Qty. (2)	Hex nut – 1/2" - 13
③	Qty. (2)	Carriage bolt – 1/2"-13 x 2"	⑥	Qty. (2)	Bolt leader

NOTE: Vehicles with front skid shield require skid shield removal for access to engine oil filter. It is recommended to remove skid shield when installing this hitch.

1. Remove existing tie down / tow loop and keep for reinstallation. Two wheel drive may only have a tie down loop pointing down.
2. Raise hitch into position as shown and reinstall tie down / tow loop with fasteners provided. Do not tighten bolts yet.
3. With vertical bolts loose, use bolt leaders provided to install carriage bolt and block into the frame (see figure 2). Part of the plastic wheel well will cover half the access hole, this can be temporarily pushed out of the way. Keep bolt and block separate until inside frame. Do not pull bolts through the side mounting hole yet.
4. Route each of the bolt leaders through the mounting brackets. Tighten vertical bolts to raise hitch into final position. Pull bolt leaders to install the side mounting bolts through mounting brackets. Install Conical washers and nuts as shown.
5. Tighten all fasteners to spec.

Tighten all M12 fasteners with torque wrench to 68 Lb.-Ft. (92 N*M)

Tighten all 1/2" fasteners with torque wrench to 75 Lb.-Ft. (102N*M)

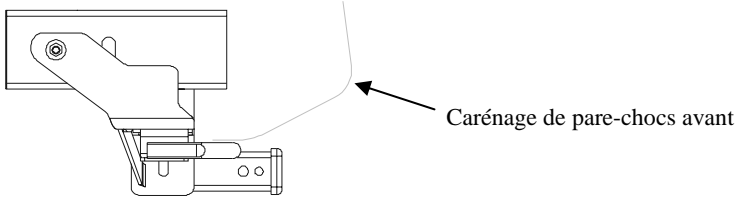
Note: check hitch frequently, making sure all fasteners and ball are properly tightened. If hitch is removed, plug all holes in trunk pan or other body panels to prevent entry of water and exhaust fumes. A hitch or ball which has been damaged should be removed and replaced. Observe safety precautions when working beneath a vehicle and wear eye protection. Do not cut access or attachment holes with a torch.

This product complies with safety specifications and requirements for connecting devices and towing systems of the state of New York, V.E.S.C. Regulation V-5 and SAE J684.

Instructions d'installation

TOYOTA TUNDRA

Numéro de pièce :
65051



**CAPACITÉ DE CHARGE – NE PAS DÉPASSER
500 LB (227 Kg) NI LE POIDS TECHNIQUE
MAXIMAL SOUS ESSIEU AVANT DU
VÉHICULE. (GAWR)**

9 000 Lbs	Force max. exercée sur le câble de treuil
4086 Kg	Force max. exercée sur le câble de treuil

Attelage montré dans la position appropriée

Équipement requis :

Visserie : 65051F

Clés : 7/8", 17 mm, 18 mm

Mèches : Aucune

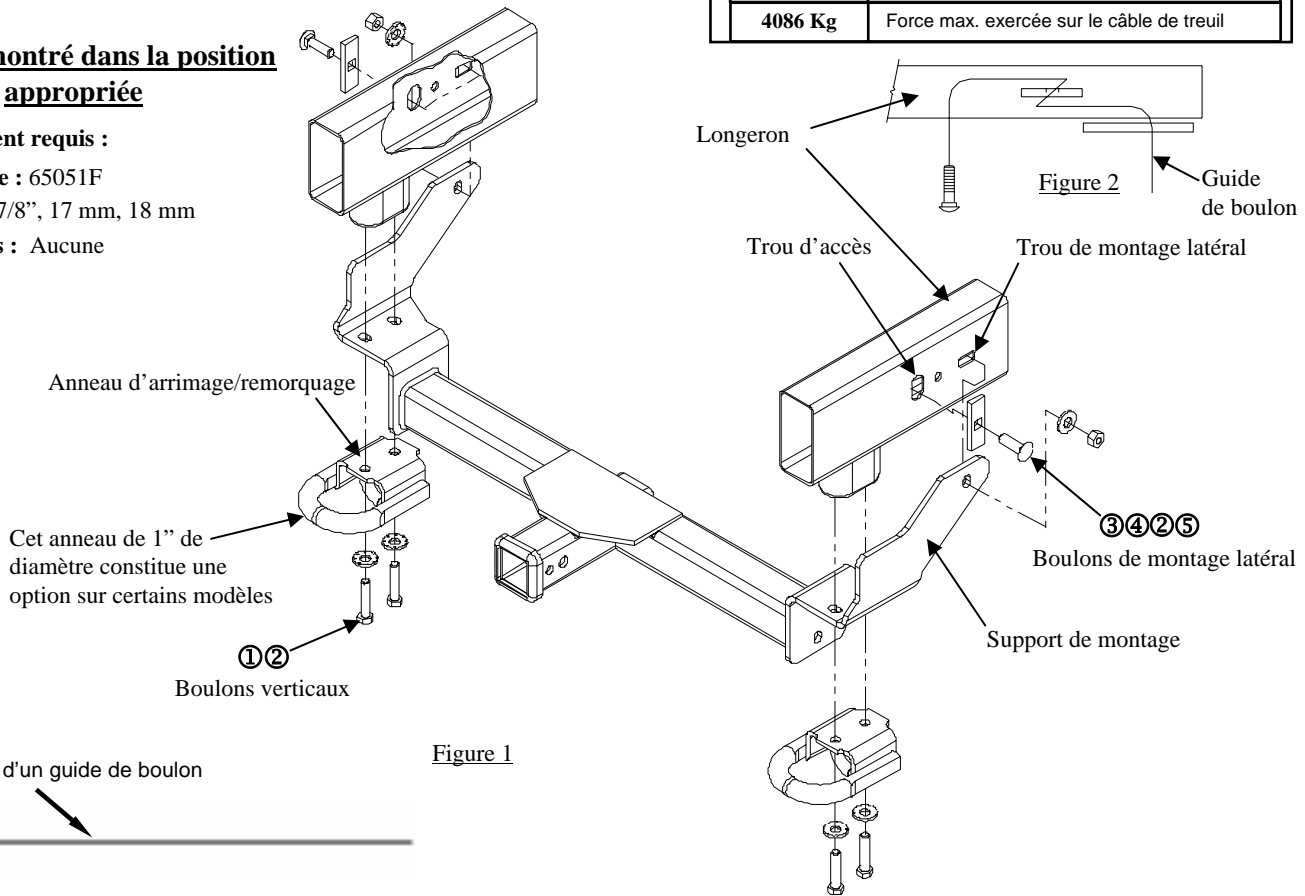


Figure 1

Figure 2

①	Qté (4)	Boulon hexagonal – M12 x 1.25 x 55mm Cl 8.8	④	Qté (2)	Bloc – 1/4" x 1" x 3"
②	Qté (6)	Rondelle conique – 1/2"	⑤	Qté (2)	Écrou hexagonal – 1/2" - 13
③	Qté (2)	Boulon de carrosserie – 1/2"-13 x 2"	⑥	Qté (2)	Guide de boulon

REMARQUE : Il faut enlever la plaque de protection frontale si le véhicule en est doté afin d'accéder au filtre à huile du moteur. Il est recommandé d'enlever la plaque de protection lorsque l'on installe cet attelage.

1. Enlever l'anneau d'arrimage/remorquage et le garder pour la réinstallation. Les modèles à deux roues motrices peuvent être dotés d'un anneau d'arrimage pointant vers le bas.
2. Soulever l'attelage en position comme illustré et réinstaller l'anneau d'arrimage/remorquage à l'aide des attaches fournies. Ne serrez pas les boulons pour l'instant.
3. Les boulons verticaux étant lâches, utiliser les guides de boulon fournis pour installer un boulon de carrosserie et un bloc dans le cadre (voir figure 2). On peut temporairement écarter la partie du passage de roue en plastique qui recouvre la moitié du trou d'accès. Garder une distance entre le boulon et le bloc jusqu'à ce qu'ils se trouvent dans le cadre. Ne pas tirer les boulons à travers le trou de montage latéral pour l'instant.
4. Faire passer les guides de boulon à travers les supports de montage. Serrer les boulons verticaux pour soulever l'attelage à sa position finale. Tirer les guides de boulon pour installer les boulons de montage latéral dans les supports de montage. Installer des rondelles coniques et des écrous comme illustré.
5. Serrer toute la visserie selon les spécifications.

Serrer toute la visserie M12 au couple de 68 lb-pi (92 N*M).

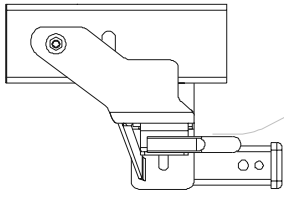
Serrer toute la visserie 1/2" au couple de 75 lb-pi (102N*M).

Remarque : Vérifier l'attelage fréquemment, en s'assurant que toute la visserie et la bille sont serrés adéquatement. Si l'attelage est enlevé, boucher tous les trous percés dans le coffre ou la carrosserie afin de prévenir l'infiltration d'eau ou de gaz d'échappement. Un attelage ou bille endommagés doivent être enlevés et remplacés. Observer les mesures de sécurité appropriées en travaillant sous le véhicule et porter des lunettes de protection. Ne jamais utiliser une torche pour découper un accès ou un trou de fixation. Ce produit est conforme aux normes V-5 et SAE J684 de la V.E.S.C. (État de New York) concernant les spécifications en matière de sécurité des systèmes d'attelage.

Instrucciones de instalación

TOYOTA TUNDRA

Números de partes:
65051



Placa del parachoques delantero

CAPACIDAD DE CARGA – NO SUPERE 500 LB. (227 Kg) O LA CALIFICACIÓN DE PESO BRUTO DEL EJE FRONTAL DEL VEHÍCULO. (GAWR)

9000 Lbs	FUERZA MÁXIMA DE LA LÍNEA DEL CABRESTANTE
4086 Kg	FUERZA MÁXIMA DE LA LÍNEA DEL CABRESTANTE

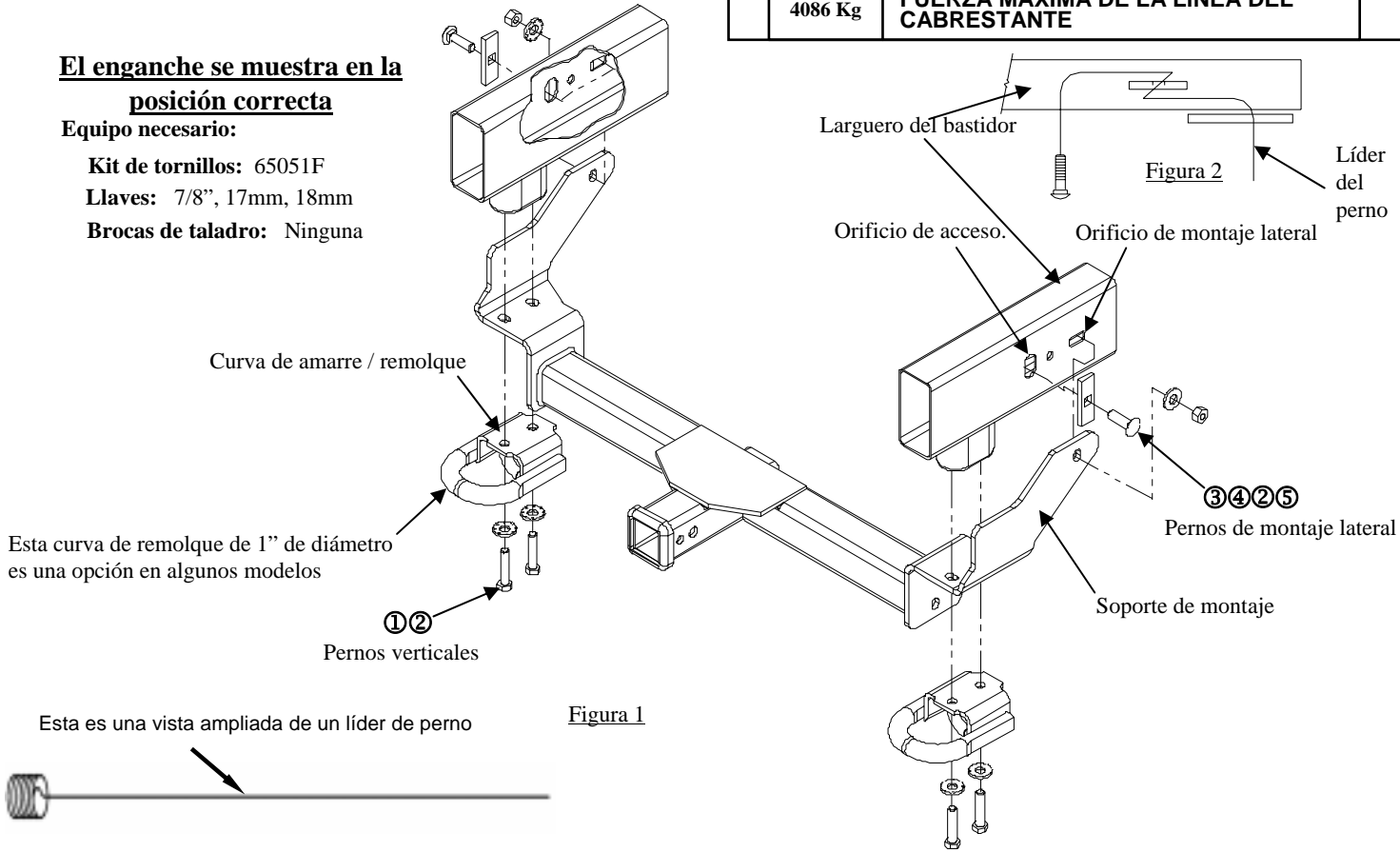
El enganche se muestra en la posición correcta

Equipo necesario:

Kit de tornillos: 65051F

Llaves: 7/8", 17mm, 18mm

Brocas de taladro: Ninguna



Esta curva de remolque de 1" de diámetro es una opción en algunos modelos

Pernos verticales

Esta es una vista ampliada de un líder de perno

Figura 1

①	Cant. (4)	Perno hexagonal M12 x 1.25 x 55mm CL 8.8	④	Cant. (2)	Bloque 1/4" X 1" X 3"
②	Cant. (6)	Arandela cónica 1/2"	⑤	Cant. (2)	Tuerca hexagonal, 1/2" - 13
③	Cant. (2)	Perno de carruaje 1/2"-13 X 2"	⑥	Cant. (2)	Líder del perno

NOTA: En vehículos con protector de deslizamiento frontal se requiere retirar el protector de deslizamiento para acceso al filtro de aceite del motor. Se recomienda quitar el protector de deslizamiento al instalar este enganche

1. Retire la curva de amarre/remolque existente y conserve para reinstalación. Es posible que los vehículos con tracción en 2 ruedas sólo tengan una curva de amarre apuntando hacia abajo.
2. Levante el enganche como se muestra y reinstale la curva de amarre/remolque con los tornillos provistos. No apriete los pernos todavía.
3. Con los pernos verticales sueltos, use los líderes de pernos que se suministran para instalar el perno de carruaje y el bloque en el bastidor (ver figura 2). Parte del receptáculo plástico de la rueda cubrirá la mitad del orificio de acceso, ésta se puede empujar temporalmente fuera del camino. Mantenga el perno y el bloque separados hasta que estén al interior del bastidor. No hale los pernos a través del orificio de montaje lateral todavía.
4. Dirija cada uno de los líderes de pernos a través de los soportes de montaje. Apriete los pernos verticales para levantar el enganche a su posición final. Hale los líderes de pernos para instalar los pernos de montaje lateral a través de los soportes de montaje. Instale arandelas cónicas y tuercas como se muestra.
5. Apriete todos los tornillos a la especificación.

Apriete todos los tornillos M12 con una llave de torsión a 68 Lb.-pies (92 N*M)

Apriete todos los tornillos 1/2" con una llave de torsión a 75 Lb.-pies (102N*M)

Nota: Revise el enganche con frecuencia, verificando que todos los tornillos y la bola estén correctamente apretados. Si se quita el enganche tape todos los orificios en el colector del baúl u otros paneles de la carrocería para evitar la entrada del agua y los gases del escape. Se debe retirar y reemplazar un enganche o bola que se haya dañado. Observe las precauciones de seguridad al trabajar por debajo del vehículo y use protección visual. No corte los orificios de acceso o accesorios con soplete.

Este producto cumple con las especificaciones y requisitos de seguridad para conectar dispositivos y sistemas de remolque del estado de Nueva York, V.E.S.C. Regulación V-5 y SAE J684.