

Installation Instructions

Part Numbers:

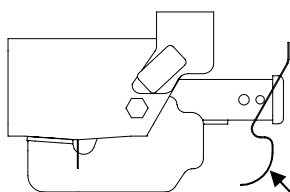
Chevrolet Silverado 2500 HD, 3500 HD

65050

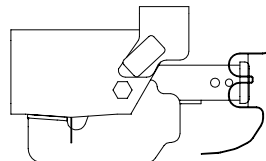
GMC Sierra 2500 HD, 3500 HD

Note: Fascia trim required.

Obtain vehicle owners approval before cutting



Chevrolet



GMC

Fascia

NOTE: Pin and clip installed from behind Fascia.

NOTE: If front mounted license plate is present, repositioning may be necessary.

CARGO CAPACITY – Do not exceed 500 LB. (227 Kg) or Truck Front Gross Axle Weight Rating, (GAWR).

9,000 lb.	MAXIMUM WINCH LINE PULL
(4086 Kg)	MAXIMUM WINCH LINE PULL

Hitch Shown In Proper Position

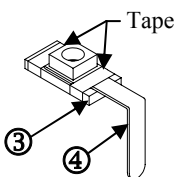
Equipment Required: Tape, Utility Knife, Tape Measure & Marking Pencil.

Fastener Kit: 65050F

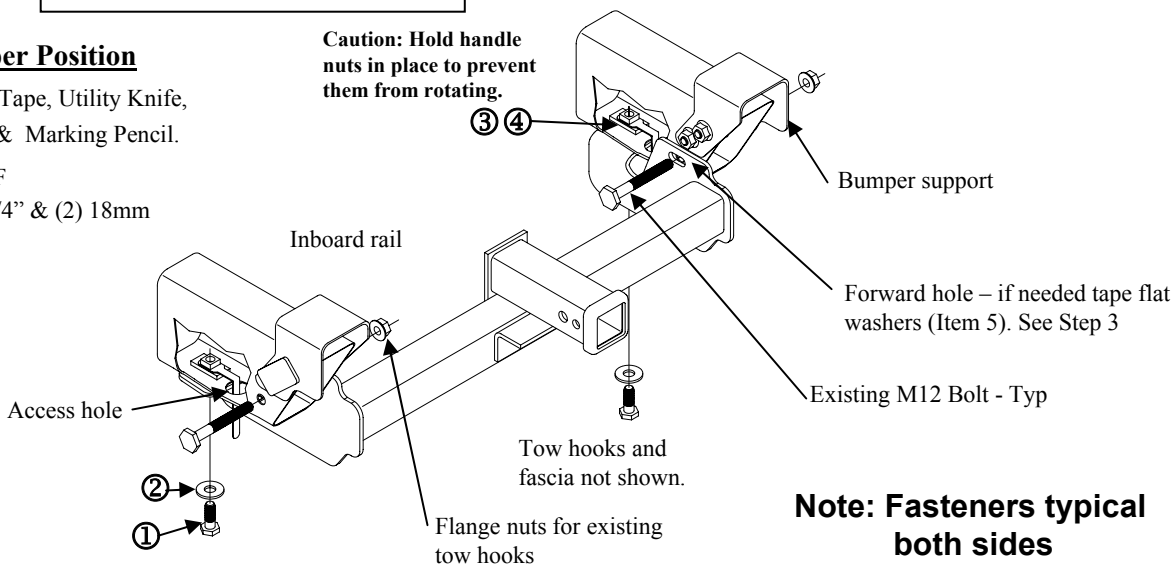
Wrenches: 21mm, 3/4" & (2) 18mm

Drill Bits: None

Caution: Hold handle nuts in place to prevent them from rotating.



Tape spacer (Item 3) to handle nut (Item 4)



Note: Fasteners typical both sides

Fascia trim required. Obtain vehicle owners approval before cutting

①	Qty. (2)	Hex bolt 1/2-13" X 1.500 GR5	④	Qty. (2)	Handle nut 1/2-13"
②	Qty. (2)	Conical washer	⑤	Qty. (1)	Flat washer (if needed)
③	Qty. (2)	Spacer			

Trim fascia for receiver tube.

- Trim fascia. See fascia trimming information for proper vehicle model:
Note: **CONSULT VEHICLE OWNER BEFORE TRIMMING.**
- Remove the flange nuts on the 2 bolts (1 each side) from existing tow hooks. On passenger's side loosen bolt until flush with the inboard frame rail. On driver's side remove bolt. Keep for re-installation.
- Raise hitch into position and push both bolts through brackets to support the hitch.
Note: Due to vehicle variation (if needed) tape flat washer (Item 5) to inside frame rail over the forward holes.
Note: If there is interference with the bumper support loosen **DO NOT** remove and lift the bumper upward for extra clearance.
- Tape spacers (Item 3) to handle nuts (Item 4).
- Bend and insert handle nuts thru access holes in frame and install two (2) 1/2"-13 bolts and conical washers as shown.
- Tighten all fasteners to the required torque specification. Caution: Hold handle nuts in place to prevent them from rotating.
- If bumper support was loosened in Step 3 re-tighten.

Tighten all 1/2 GR5 fasteners with torque wrench to 50 Lb.-Ft. (68 N*M)
Tighten all M12 CL10.9 fasteners with torque wrench to 92 Lb.-Ft. (125 N*M)

Note: check hitch frequently, making sure all fasteners and ball are properly tightened. If hitch is removed, plug all holes in trunk pan or other body panels to prevent entry of water and exhaust fumes. A hitch or ball which has been damaged should be removed and replaced. Observe safety precautions when working beneath a vehicle and wear eye protection. Do not cut access or attachment holes with a torch.

This product complies with safety specifications and requirements for connecting devices and towing systems of the state of New York, V.E.S.C. Regulation V-5 and SAE J684.

Installation Instructions

Part Numbers:

Chevrolet Silverado 2500 HD, 3500 HD

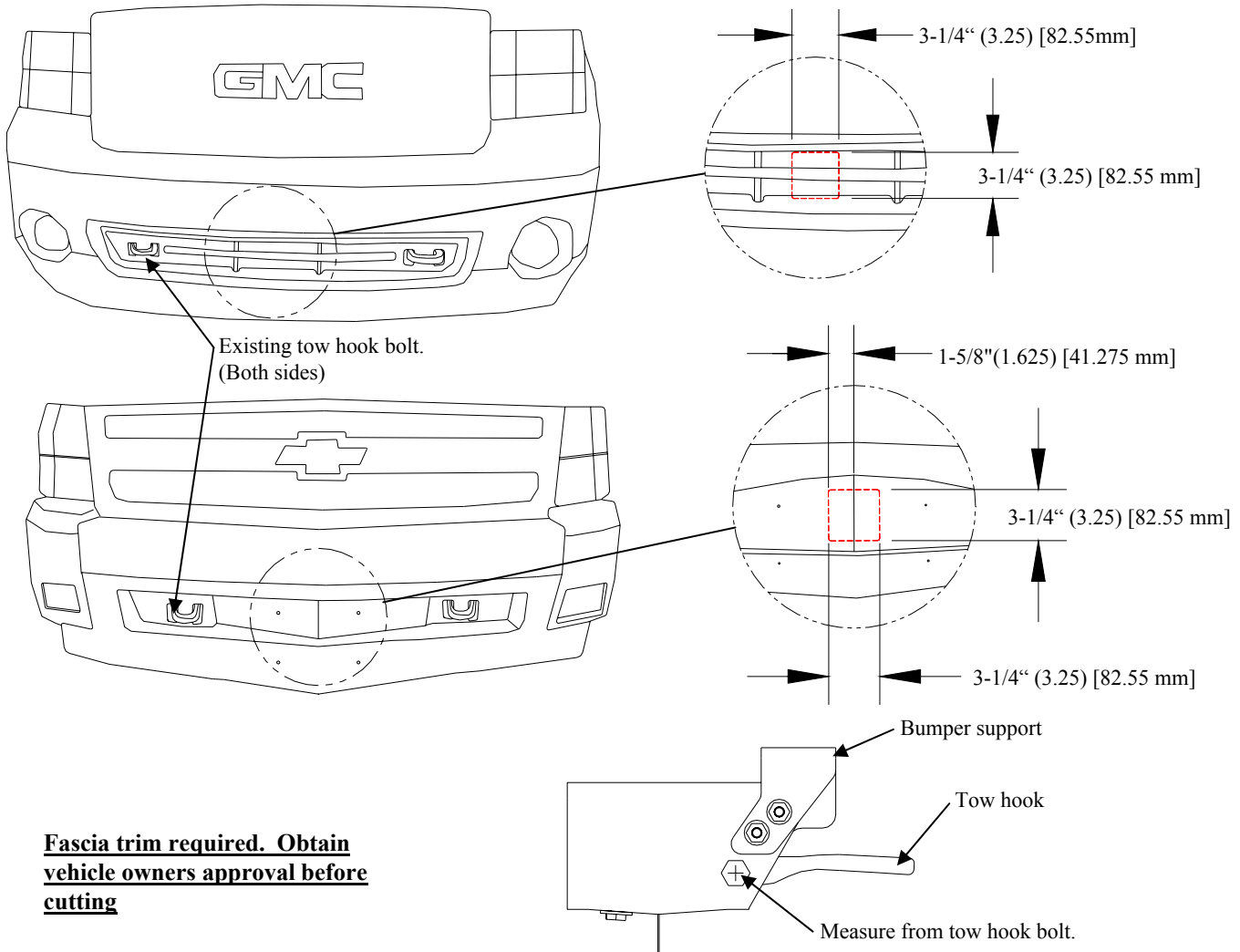
65050

GMC Sierra 2500 HD, 3500 HD

Note: Fascia trim required.

Obtain vehicle owners approval before cutting

License plate holder relocation and/or modification required to install hitch, see 49802 or 5443 sold separately.



Existing tow hook bolt.
(Both sides)

Fascia trim required. Obtain vehicle owners approval before cutting

NOTE: If front mounted license plate is present, license plate holder relocation and/or modification required to install hitch, see 49802 or 5443 sold separately.

Note: Obtain vehicle owners approval before cutting. Trim fascia for receiver tube.

1. Measure from the tow hook bolt center to the ground.
2. Subtract 3/4" (.750) [19.05 mm] from step 1.
3. Measure the difference to the front of the fascia and mark.
4. Mark 3-1/4" up from the lower mark.
5. Locate the center of the fascia from left to right and mark 1-5/8" each side. (3-1/4" square)
6. Drill (4) 3/8" hole in corners.
7. Carefully cut the 3-1/4" hole from the fascia.

Note: check hitch frequently, making sure all fasteners and ball are properly tightened. If hitch is removed, plug all holes in trunk pan or other body panels to prevent entry of water and exhaust fumes. A hitch or ball which has been damaged should be removed and replaced. Observe safety precautions when working beneath a vehicle and wear eye protection. Do not cut access or attachment holes with a torch.

This product complies with safety specifications and requirements for connecting devices and towing systems of the state of New York, V.E.S.C. Regulation V-5 and SAE J684.

Instructions d'installation

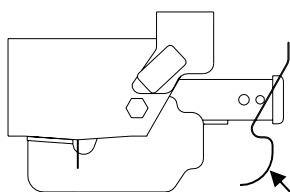
Numéro de pièce :

Chevrolet Silverado 2500 HD, 3500 HD

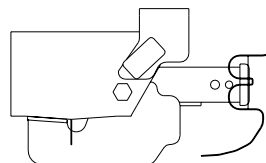
65050

GMC Sierra 2500 HD, 3500 HD

Remarque : Découpage du carénage nécessaire.
Obtenir l'approbation du propriétaire au préalable.



Chevrolet



GMC

Carénage

REMARQUE : Cheville et agrafe installés depuis l'arrière du carénage.

REMARQUE : Si la plaque d'immatriculation avant est présente, son déplacement peut s'avérer nécessaire.

CAPACITÉ DE CHARGE – Ne pas dépasser 500 LB (227 kg) NI LE POIDS TECHNIQUE MAXIMAL SOUS ESSIEU AVANT DU VÉHICULE, (GAWR).

9 000 lb	Force max. exercée sur câble de treuil
(4 086 kg)	Force max. exercée sur câble de treuil

Montré dans la position appropriée

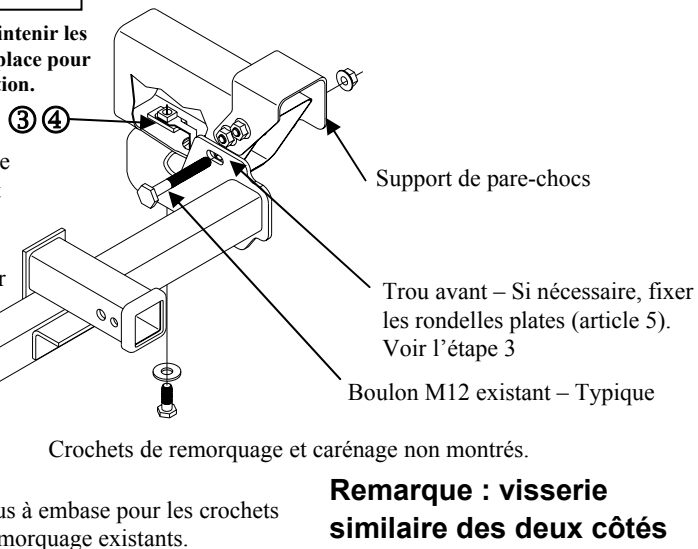
Équipement requis : Ruban adhésif, couteau à lame rétractable, ruban à mesure et crayon à marquer.

Visserie : 65050F

Clés : 21 mm, 3/4" et (2) 18 mm

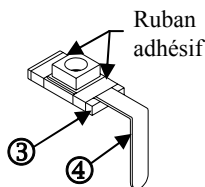
Mise en garde : Maintenir les écrous de levier en place pour empêcher leur rotation.

Boulon de crochet de remorquage existant (deux côtés).



Remarque : visserie similaire des deux côtés

Découpage du carénage nécessaire. Obtenir l'approbation du propriétaire au préalable.



Fixer l'espaceur (article 3) sur l'écrou à levier (article 4)

①	Qty. (2)	Boulon hexagonal 1/2-13" X 1.500 GR5	④	Qty. (2)	Écrou de poignée 1/2-13"
②	Qty. (2)	Rondelle conique	⑤	Qty. (1)	Rondelle plate (si nécessaire)
③	Qty. (2)	Espaceur			

Découper le carénage pour dégager le tube du récepteur.

- Découper le carénage. Consulter les instructions relatives au découpage du carénage qui conviennent au modèle du véhicule.
Remarque : **CONSULTER LE PROPRIÉTAIRE DU VÉHICULE AVANT DE DÉCOUPER.**
- Enlever les écrous à embase des 2 boulons (1 de chaque côté) des crochets de remorquage existants. Du côté passager, desserrer le boulon jusqu'à ce qu'il soit au niveau du longeron intérieur. Du côté conducteur, enlever le boulon. Le garder en vue de la réinstallation.
- Soulever l'attelage en position et pousser les deux boulons dans les supports afin de supporter l'attelage.
Remarque : Selon le modèle (si nécessaire), fixer avec du ruban une rondelle plate (article 5) sur le longeron intérieur au-dessus des trous avant.
Remarque : Si le support de pare-chocs constitue une gêne, le desserrer (**NE PAS** l'enlever) puis soulever le pare-chocs pour augmenter le dégagement.
- Fixer avec du ruban les espaceurs (article 3) sur les écrous de levier (article 4).
- Courber et insérer les écrous de levier dans les trous d'accès du cadre et installer deux (2) boulons 1/2"-13 et leurs rondelles coniques, comme illustré.
- Serrer toute la visserie selon les spécifications de couples de serrage. Mise en garde : Maintenir les écrous de levier en place pour empêcher leur rotation.
- Si le support de pare-chocs a été desserré l'étape 3, le serrer de nouveau.

Serrer toute la visserie 1/2" GR5 au couple de serrage de 50 lb-pi. (68 N*M)
Serrer toute la visserie M12 CL10.9 au couple de serrage de 92 lb-pi. (125 N*M)

Remarque : Vérifier l'attelage fréquemment, en s'assurant que toute la visserie et la bille sont serrées adéquatement. Si l'attelage est enlevé, boucher tous les trous percés dans le coffre ou la carrosserie afin de prévenir l'infiltration d'eau ou de gaz d'échappement. Un attelage ou bille endommagés doivent être enlevés et remplacés. Observer les mesures de sécurité appropriées en travaillant sous le véhicule et porter des lunettes de protection. Ne jamais utiliser une torche pour découper un accès ou un trou de fixation. Ce produit est conforme aux normes V-5 et SAE J684 de la V.E.S.C. (État de New York) concernant les spécifications en matière de sécurité des systèmes d'attelage.

REMARQUE : Si la plaque d'immatriculation avant est présente, il sera nécessaire de déplacer et/ou modifier son support pour installer l'attelage, voir les produits 49802 ou 5443 vendus séparément.

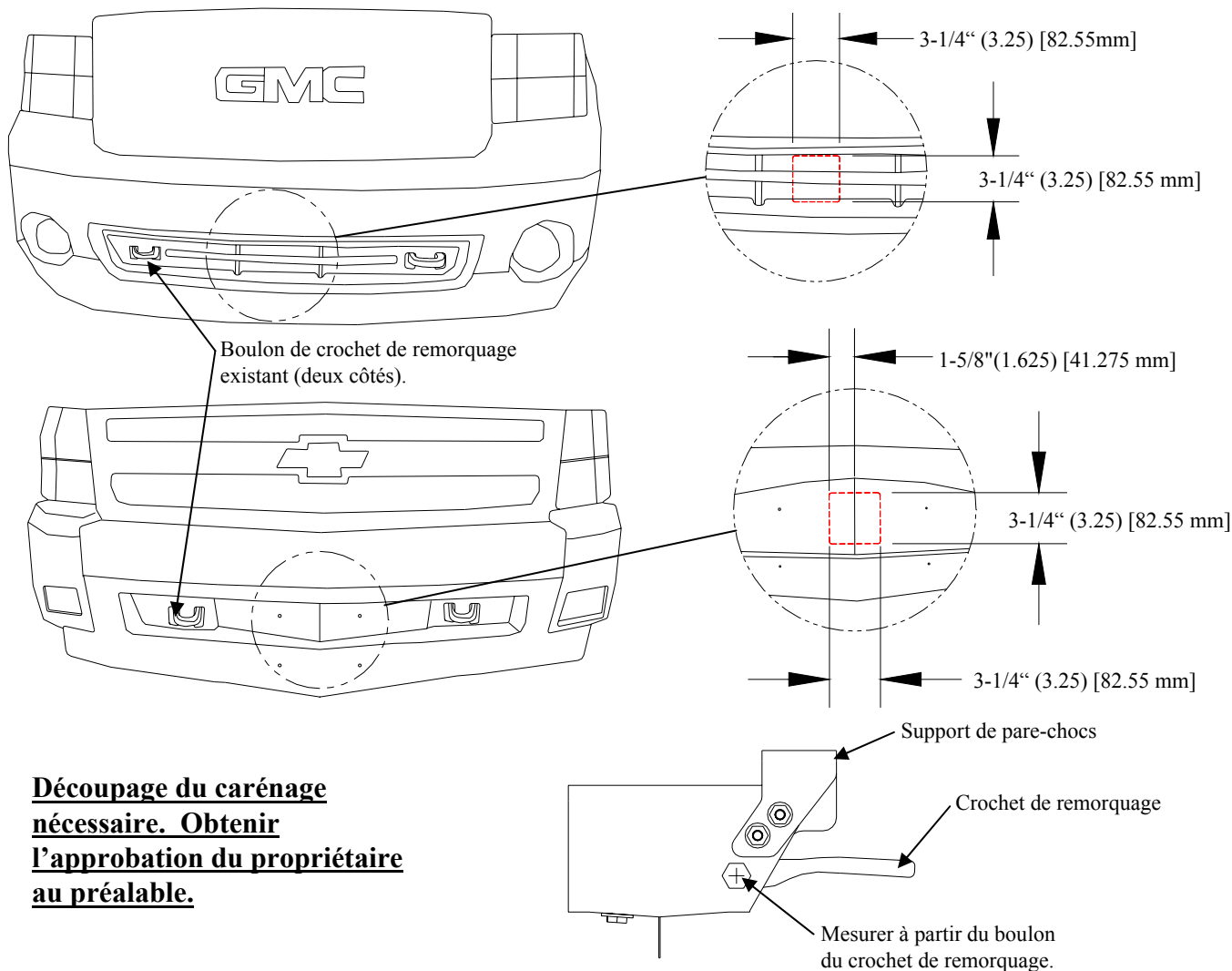
Instructions d'installation

Chevrolet Silverado 2500 HD, 3500 HD

GMC Sierra 2500 HD, 3500 HD

Numéro de pièce :
65050

Remarque : Découpage du carénage nécessaire.
Obtenir l'approbation du propriétaire au préalable.



Découpage du carénage nécessaire. Obtenir l'approbation du propriétaire au préalable.

REMARQUE : Si la plaque d'immatriculation avant est présente, il sera nécessaire de déplacer et/ou modifier son support pour installer l'attelage, voir les produits 49802 ou 5443 vendus séparément.

Remarque : Obtenir l'approbation du propriétaire du véhicule avant le découpage. Découper le carénage pour faire passer le tube du récepteur.

1. Mesurer la distance au sol à partir du centre du boulon du crochet de remorquage.
2. Soustraire 3/4 po (0,750) [19,05 mm] à la mesure de l'étape 1.
3. Mesurer la différence jusqu'à l'avant du carénage et marquer.
4. Marquer à 3-1/4 po au-dessus de la marque inférieure.
5. Repérer le centre du carénage de gauche à droite et marquer à 1-5/8 po de chaque côté. (carré de 3-1/4 po)
6. Percer quatre (4) trous de 3/8 po aux coins.
7. Découper soigneusement le trou de 3-1/4 po dans le carénage.

Remarque : Vérifier l'attelage fréquemment, en s'assurant que toute la visserie et la bille sont serrées adéquatement. Si l'attelage est enlevé, boucher tous les trous percés dans le coffre ou la carrosserie afin de prévenir l'infiltration d'eau ou de gaz d'échappement. Un attelage ou bille endommagés doivent être enlevés et remplacés. Observer les mesures de sécurité appropriées en travaillant sous le véhicule et porter des lunettes de protection. Ne jamais utiliser une torche pour découper un accès ou un trou de fixation. Ce produit est conforme aux normes V-5 et SAE J684 de la V.E.S.C. (État de New York) concernant les spécifications en matière de sécurité des systèmes d'attelage.

Instrucciones de instalación

Chevrolet Silverado 2500 HD, 3500 HD

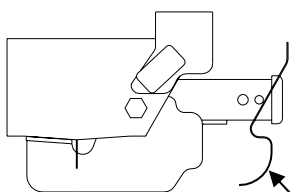
GMC Sierra 2500 HD, 3500 HD

Números de partes:

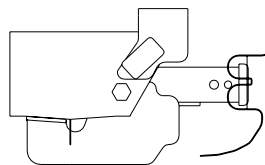
65050

Nota: Se requiere recorte de la placa protectora.

Obtenga la aprobación del propietario antes de cortar



Chevrolet



GMC

Placa protectora

NOTA: El pasador y gancho se instalan desde atrás de la placa protectora.

NOTA: Si la placa del vehículo está instalada por el frente, podría ser necesario reubicarla.

CAPACIDAD DE CARGA – No supere 500 LB. (227 Kg) o la calificación del peso bruto del eje (GAWR) delantero del vehículo.

9,000 lb.	FUERZA MÁXIMA DE LA LÍNEA DE CABRESTANTE
(4086 Kg)	FUERZA MÁXIMA DE LA LÍNEA DE CABRESTANTE

El enganche se muestra en la posición correcta

Equipo necesario: Cinta, cuchillo utilitario

Cinta de medir y lápiz para marcar

Kit de tornillos: 65050F

Llaves: 21mm, 3/4" y (2) 18mm

Precaución: Sostenga las tuercas de manija en su lugar para evitar que roten.

Perno de enganche del remolque existente. (ambos lados)

Larguero interior

Soporte del parachoques

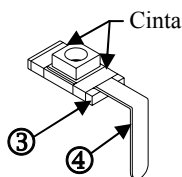
Orificio delantero – si es necesario pegue las arandelas planas (artículo 5). Ver Paso 3.

Perno M12 existente

Los ganchos de remolque y la placa protectora no se muestran.

Nota: Tornillos iguales en ambos lados

Se requiere recorte de la placa protectora. Obtenga la aprobación del propietario antes de cortar



Pegue el espaciador (artículo 3) a la tuerca de manija (artículo 4)

Orificio de acceso.

Tuercas mariposa para los ganchos de remolque existentes

①	Qty. (2)	Perno hexagonal 1/2-13" X 1.500 GR5	④	Qty. (2)	Écrou de poignée 1/2-13"
②	Qty. (2)	Arandela cónica	⑤	Qty. (1)	Arandela plana (si es necesario)
③	Qty. (2)	Espaciador			

Recorte la placa protectora para el tubo del receptor.

1. Recorte la placa protectora. Vea la información del recorte de la placa protectora para el modelo correcto del vehículo:

Nota: **CONSULTE CON EL PROPIETARIO DEL VEHÍCULO ANTES DE HACER EL RECORTE.**

2. Retire las tuercas mariposa en los 2 pernos (1 en cada lado) de los ganchos de remolque existentes. En el costado del pasajero, afloje el perno hasta que esté alineado con el larguero del bastidor interior. En el costado del conductor, retire el perno. Conserve para reinstalación.

3. Levante el enganche a su posición y empuje los pernos a través de los soportes para apoyar el enganche.

Nota: Debido a la variación del vehículo (si es necesario) pegue la arandela plana (artículo 5) al larguero del bastidor inferior sobre los orificios delanteros.

Nota: Si hay interferencia con el soporte del parachoques afloje, mas **NO** retire y levante el parachoques hacia arriba para tener espacio adicional.

4. Pegue los espaciadores (artículo 3) a la tuerca de manija (artículo 4)

5. Doble e inserte las tuercas de manija a través de los orificios de acceso en el bastidor e instale dos (2) pernos 1/2"-13 y arandelas cónicas como se muestra.

6. Apriete todos los tornillos según las especificaciones de torsión exigidas. Precaución: Sostenga las tuercas de manija en su lugar para evitar que roten.

7. Si el soporte del parachoques se aflojó en el paso 3, vuelva a apretar.

Apriete todos los tornillos 1/2 GR5 con una llave de torsión a 50 Lb.-pies.(68 N*M)

Apriete todos los tornillos M12 CL10.9 con una llave de torsión a 92 Lb.-pies.(125 N*M)

Nota: Revise el enganche con frecuencia, verificando que todos los tornillos y la bola estén correctamente apretados. Si se quita el enganche tape todos los orificios en el colector del baúl u otros paneles de la carrocería para evitar la entrada del agua y los gases del escape. Se debe retirar y reemplazar un enganche o bola que se haya dañado. Observe las precauciones de seguridad al trabajar por debajo del vehículo y use protección visual. No corte los orificios de acceso o accesorios con soplete.

Este producto cumple con las especificaciones y requisitos de seguridad para conectar dispositivos y sistemas de remolque del estado de Nueva York, V.E.S.C. Regulación V-5 y SAE J684.

NOTA: Si la placa del vehículo instalada en el frente está presente, se requiere la reubicación y/o modificación del retenedor de la placa para instalar el enganche, ver 49802 ó 5443, los cuales se venden por separado.

Instrucciones de instalación

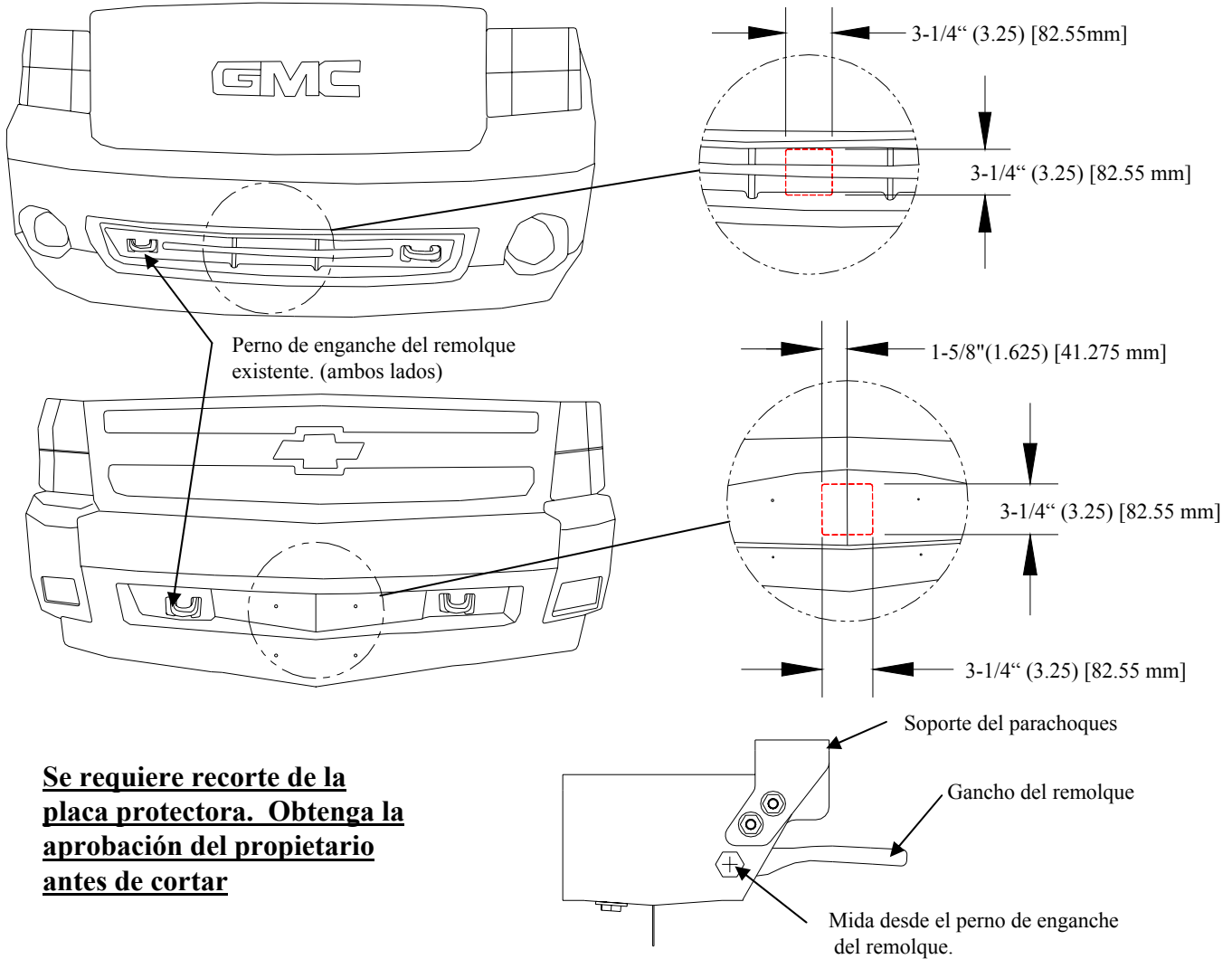
Chevrolet Silverado 2500 HD, 3500 HD

GMC Sierra 2500 HD, 3500 HD

Números de partes:

65050

Nota: Se requiere recorte de la placa protectora.
Obtenga la aprobación del propietario antes de cortar



Perno de enganche del remolque existente. (ambos lados)

Se requiere recorte de la placa protectora. Obtenga la aprobación del propietario antes de cortar

NOTA: Si la placa del vehículo instalada en el frente está presente, se requiere la reubicación y/o modificación del retenedor de la placa para instalar el enganche, ver 49802 ó 5443, los cuales se venden por separado.

Nota: Obtenga la aprobación del propietario antes de cortar. Recorte la placa protectora para el tubo del receptor.

1. Mida desde el centro del perno del gancho de remolque hasta el piso.
2. Reste 3/4" (.750)[19.05 mm] del paso 1.
3. Mida la diferencia hasta el frente de la placa protectora y marque.
4. Marque 3-1/4" hacia arriba desde la marca inferior.
5. Localice el centro de la placa protectora de izquierda a derecha y marque 1-5/8" en cada lado. (3-1/4" cuadrado)
6. Perfore (4) orificios de 3/8" en las esquinas.
7. Con cuidado corte el orificio de 3-1/4" desde la placa protectora.

Nota: Revise el enganche con frecuencia, verificando que todos los tornillos y la bola estén correctamente apretados. Si se quita el enganche tape todos los orificios en el colector del baúl u otros paneles de la carrocería para evitar la entrada del agua y los gases del escape. Se debe retirar y reemplazar un enganche o bola que se haya dañado. Observe las precauciones de seguridad al trabajar por debajo del vehículo y use protección visual. No corte los orificios de acceso o accesorios con soplete.

Este producto cumple con las especificaciones y requisitos de seguridad para conectar dispositivos y sistemas de remolque del estado de Nueva York, V.E.S.C. Regulación V-5 y SAE J684.