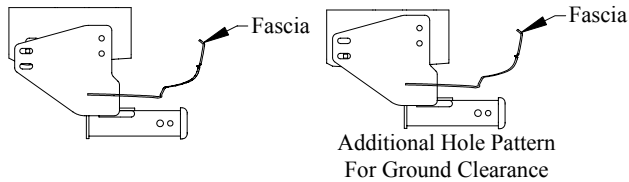


Front Mounted Receiver Installation Instructions

Part Numbers:
65043

**Ford F-150
Lincoln Mark LT**



**CARGO CAPACITY – DO NOT EXCEED
500 LB. OR VEHICLE FRONT GROSS
AXLE WEIGHT RATING. (GAWR)**

9000

LB. MAX. WINCH LINE PULL

Receiver Shown In Proper Position

Hitch Requires 5/8" Pin and Clip

Equipment Required:

Fastener Kit: F65043

Wrenches: 7/8"

Drill Bits: None

**FASTENERS TYPICAL
BOTH SIDES**

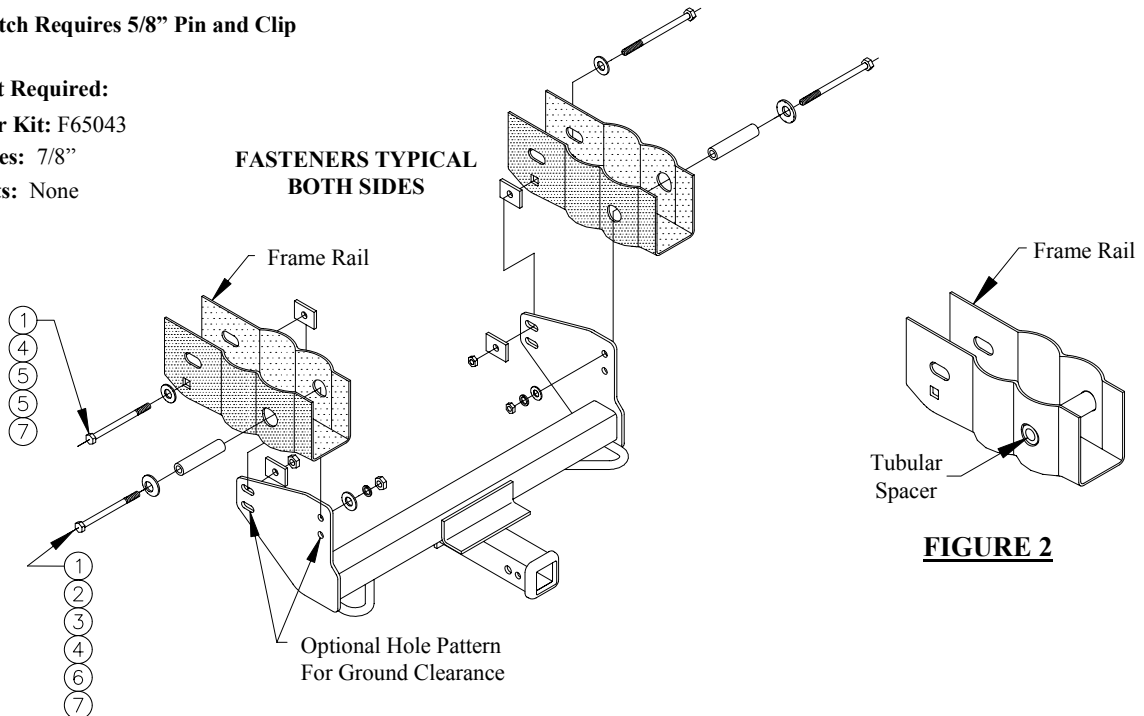


FIGURE 2

FIGURE 1

①	Qty. (4)	Hex Bolt, 1/2"-13 x 6"	⑤	Qty. (4)	Spacer, 1-1/2" x 2" x 1/4"
②	Qty. (2)	Conical Washer, 1/2"	⑥	Qty. (2)	Lock Washer, 1/2"
③	Qty. (2)	Tubular, Spacer	⑦	Qty. (4)	Hex Nut, 1/2"
④	Qty. (4)	Flat Washer, 1/2"			

1. Raise receiver into position and select attaching holes in side brackets to allow for fascia clearance.
2. Place conical toothed washers and tubular spacers onto hex bolts and position into round holes in vehicle frame rails as shown in Figure 1.
3. Tubular spacers must be positioned to rest on the edges of the holes in the vehicle frame rails. See Figure 2.
4. Insert hex bolts through flat washers and the square holes in vehicle frame rails. Place 1-1/2" x 2" x 1/4" blocks between the inside surface of the frame rails and the receiver side brackets.
5. Install flat washers, lock washers and hex nuts on the forward attachments and 1-1/2" x 2" x 1/4" blocks and hex nuts on the rearward attachments.

Tighten all 1/2" GR5 fasteners with torque wrench to 75 Lb.-Ft (102 N-m).

Note: check hitch frequently, making sure all fasteners and ball are properly tightened. A hitch or ball which has been damaged should be removed and replaced. Observe safety precautions when working beneath a vehicle and wear eye protection. Do not cut access or attachment holes with a torch. Do not cut, weld, or modify hitch.

This product complies with safety specifications and requirements for connecting devices and towing systems of the state of New York, V.E.S.C. Regulation V-5 and SAE J684.

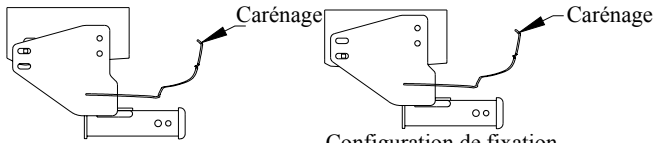
Récepteur à montage sur l'avant

Instructions d'installation

Ford F-150

Lincoln Mark LT

Numéro de pièce :
65043



Configuration de fixation
additionnelle pour garde au sol

**CAPACITÉ DE CHARGE – NE PAS DÉPASSER
500 LB (227 KG) OU LE POIDS TECHNIQUE
MAXIMAL SOUS ESSIEU DU VÉHICULE (GAWR)**

9 000 lb (4 086 kg)

Force max. exercée sur le câble de treuil

Récepteur montré dans la position appropriée

L'attelage nécessite une cheville de 5/8 po
et une agrafe

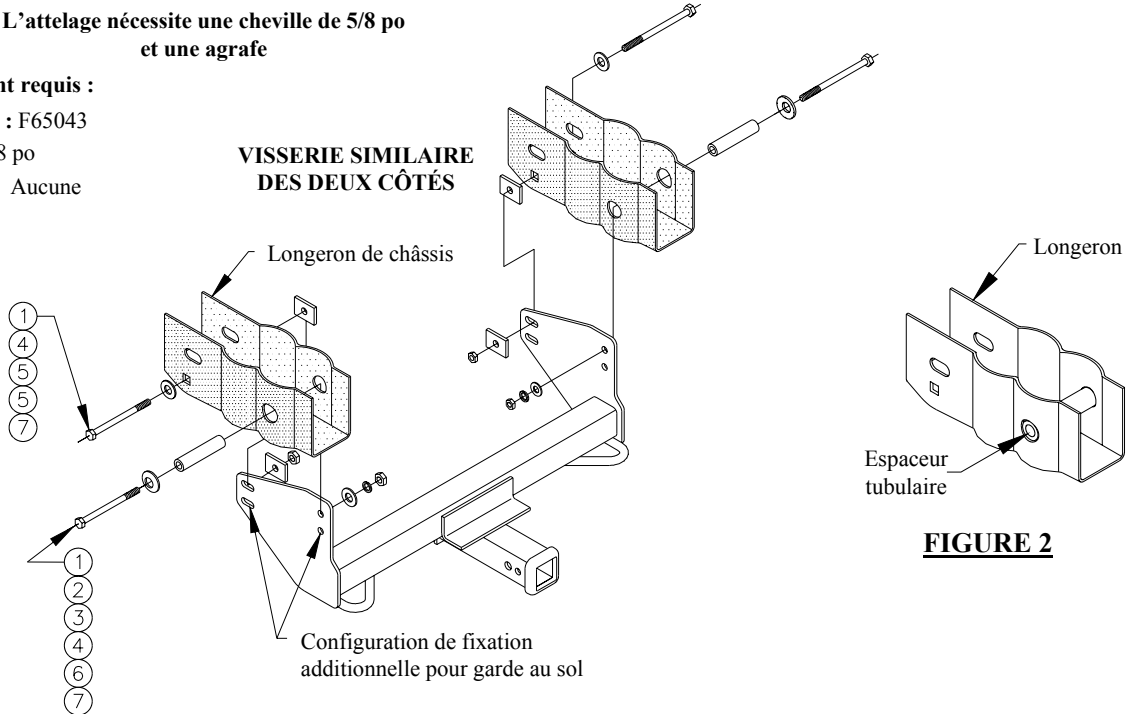
Équipement requis :

Visserie : F65043

Clé : 7/8 po

Mèche : Aucune

**VISSERIE SIMILAIRE
DES DEUX CÔTÉS**



Configuration de fixation
additionnelle pour garde au sol

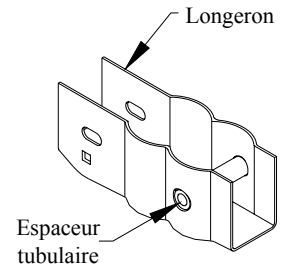


FIGURE 2

FIGURE 1

①	Qté (4)	Boulon hexagonal, 1/2-13 x 6 po	⑤	Qté (4)	Espaceur, 1-1/2 x 2 x 1/4 po
②	Qté (2)	Rondelle conique, 1/2 po	⑥	Qté (2)	Rondelle frein, 1/2 po
③	Qté (2)	Espaceur tubulaire	⑦	Qté (4)	Écrou hexagonal, 1/2 po
④	Qté (4)	Rondelle plate, 1/2 po			

- Soulever le récepteur en position et choisir les trous de fixation des supports latéraux de façon à dégager le carénage (garde au sol).
- Placer les rondelles coniques dentées et les espaceurs tubulaires sur les boulons hexagonaux et les installer dans les trous ronds des longerons de châssis, comme illustré à la figure 1.
- Les espaceurs tubulaires doivent être placés de façon à reposer sur les bords des trous des longerons. Voir la figure 2.
- Insérer les boulons hexagonaux dans les rondelles plates, puis dans les orifices carrés des longerons. Placer les blocs 1-1/2 x 2 x 1/4 po entre la surface interne des longerons et les supports latéraux du récepteur.
- Installer les rondelles plates, les rondelles freins et les écrous hexagonaux sur les points de fixation avant, et les blocs 1-1/2 x 2 x 1/4 po et les écrous hexagonaux sur les points de fixation arrière.

Serrer toute la visserie 1/2 po GR5 avec un couple de serrage de 75 lb-pi (102 N-m).

Remarque : Vérifier l'attelage fréquemment, en s'assurant que toute la visserie et la bille sont serrées adéquatement. Un attelage ou bille endommagés doivent être enlevés et remplacés. Observer les mesures de sécurité appropriées en travaillant sous le véhicule et porter des lunettes de protection. Ne jamais utiliser une torche pour découper un accès ou un trou de fixation. Ne pas découper, souder ni modifier l'attelage.

Ce produit est conforme aux normes V-5 et SAE J684 de la V.E.S.C. (État de New York) concernant les spécifications en matière de sécurité des systèmes d'attelage

Receptor frontal

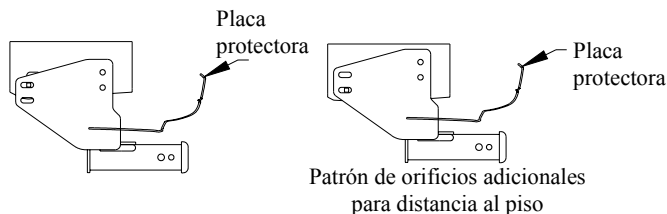
Instrucciones de instalación

Ford F-150

Lincoln Mark LT

Números de partes:

65043



CAPACIDAD DE CARGA – NO SUPERE 500 LB. (227 KG.) O LA CALIFICACIÓN DE PESO BRUTO DEL EJE DELANTERO DEL VEHÍCULO

9000 lb.
(4086 kg.)

MÁX. DE FUERZA DE ARRASTRE DEL CABRESTANTE

El receptor se encuentra en la posición correcta

El enganche requiere pasador de 5/8" y clip

Equipo necesario:

Kit de tornillos: F65043

Llaves: 7/8"

Brocas de taladro: Ninguna

TORNILLOS IGUALES EN AMBOS LADOS

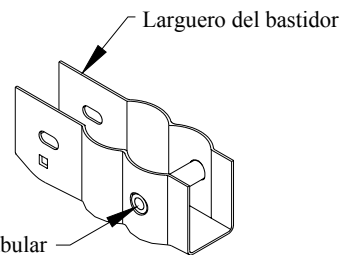
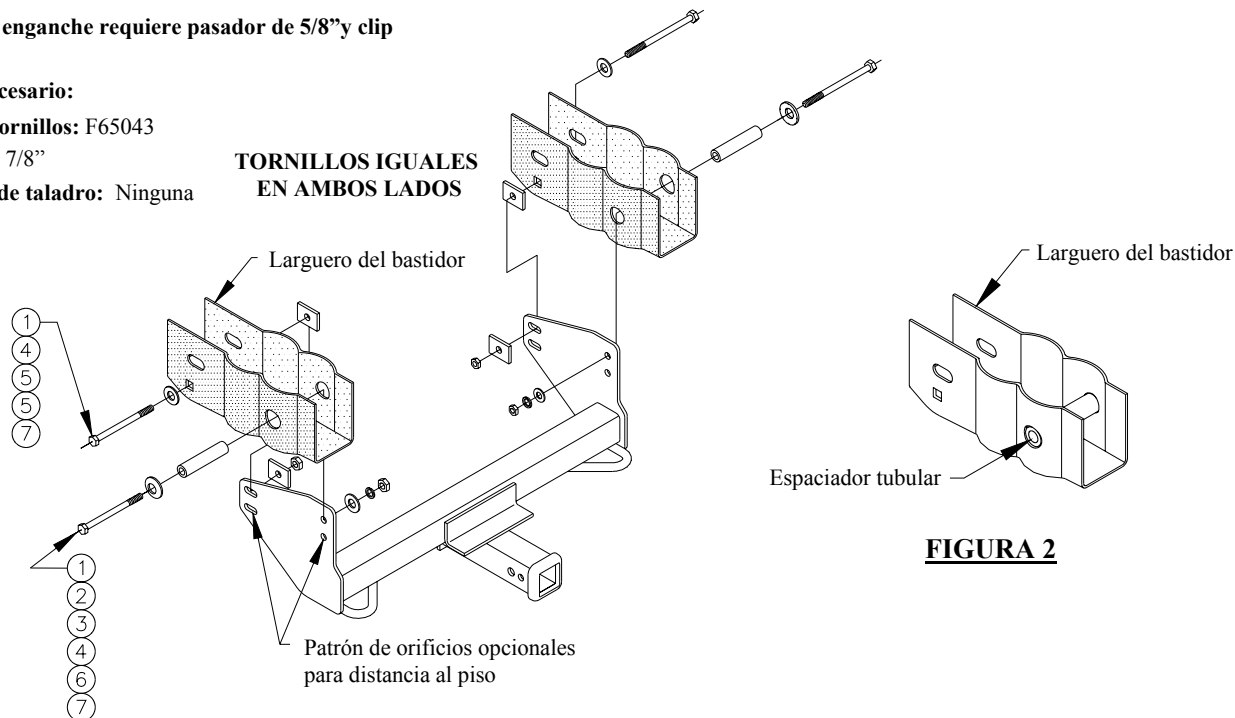


FIGURA 2

①	Cant. (4)	Perno hexagonal, 1/2"-13 x 6"	⑤	Cant.. (4)	Espaciador, 1-1/2" x 2" x 1/4"
②	Cant.(2)	Arandela cónica, 1/2"	⑥	Cant.. (2)	Arandela de bloqueo, 1/2"
③	Cant.(2)	Espaciador tubular	⑦	Cant. (4)	Tuerca hexagonal, 1/2"
④	Cant.. (4)	Arandela plana, 1/2"			

- Levante el receptor a su posición y seleccione los orificios de unión en los soportes laterales para permitir espacio para la placa protectora.
- Coloque arandelas cónicas dentadas y espaciadores tubulares en los pernos hexagonales y posicione dentro de los orificios redondos en los largueros del bastidor del vehículo como se muestra en la figura 1.
- Los espaciadores tubulares se deben posicionar para que descansen en los bordes de los orificios en los largueros del bastidor del vehículo. Ver la Figura 2.
- Inserte pernos hexagonales a través de las arandelas planas y los orificios cuadrados en los largueros del bastidor del vehículo. Coloque bloques de 1-1/2" x 2" x 1/4" entre la superficie interior de los largueros del bastidor y los soportes laterales del receptor.
- Instale arandelas planas, arandelas de bloqueo y tuercas hexagonales en los accesorios delanteros y bloques de 1-1/2" x 2" x 1/4" y tuercas hexagonales en los accesorios posteriores.

Apretar todos los tornillos 1/2" GR5 con una llave de torsión a 75 Lb.-pies (102 N-m).

Nota: Revise el enganche con frecuencia, cerciorándose de que todos los tornillos y la bola estén correctamente apretados. Se deben retirar y reemplazar un enganche o bola dañados. Observe precauciones de seguridad al trabajar por debajo de un vehículo y use protección visual. No corte los orificios de acceso o de accesorios con un soplete. No corte, suelde o modifique el enganche.

Este producto cumple con las especificaciones y requisitos de seguridad para conectar dispositivos y sistemas de remolque del estado de Nueva York, V.E.S.C. Regulación V-5 y SAE J684