

# Front Mounted Receiver Installation Instructions

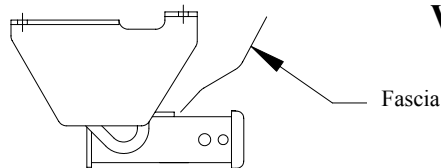
Part Numbers:

**65023**

**Chevrolet Silverado Pickup, Suburban 1500 2 & 4WD, Tahoe 1500 2 & 4WD;  
GMC Sierra Pickup, Yukon, & Yukon XL 1500 2 & 4WD**

**(Vehicles With Amber Turn Signals)**

**WILL NOT FIT 2500 SERIES**



**Receiver Shown In Proper Position**

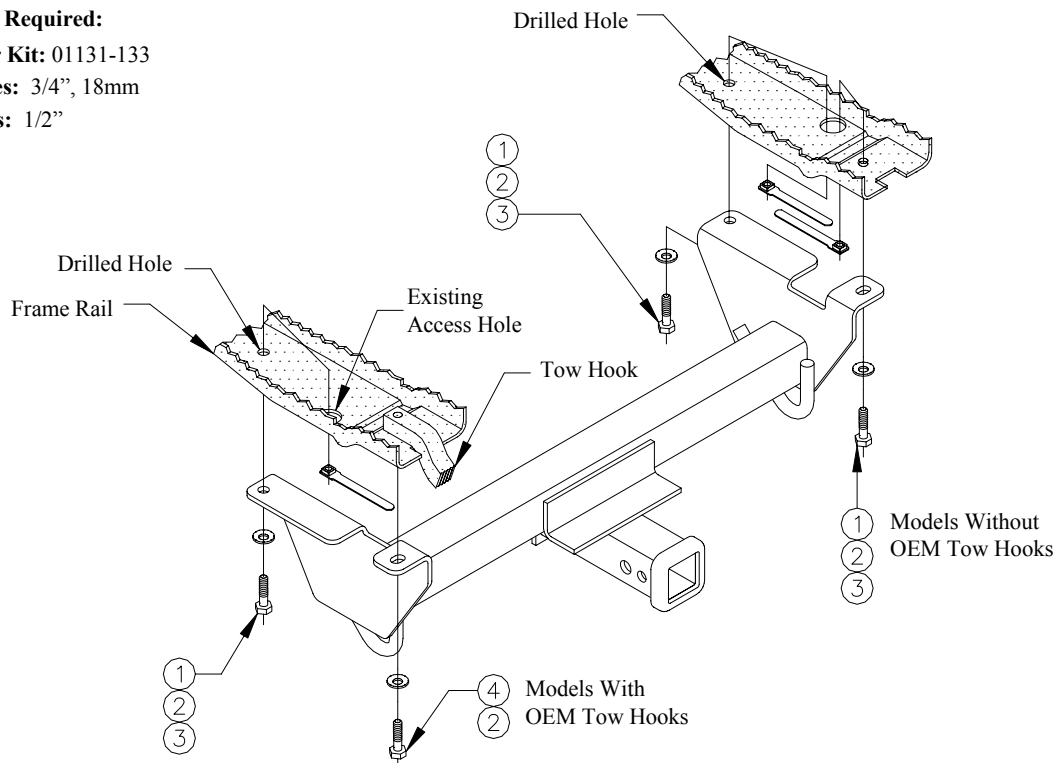
<b>CARGO CAPACITY – DO NOT EXCEED</b>	
<b>500 LB. OR VEHICLE FRONT GROSS</b>	
<b>AXLE WEIGHT RATING. (GAWR)</b>	
<b>9000</b>	<b>LB. MAX. WINCH LINE PULL</b>

**Equipment Required:**

**Fastener Kit:** 01131-133

**Wrenches:** 3/4", 18mm

**Drill Bits:** 1/2"



①	Qty. (4)	Hex Bolt, 1/2"-13 x 1-3/4"	③	Qty. (4)	Handle Nut, 1/2"
②	Qty. (4)	Conical Washer, 1/2"	④	Qty. (2)	Hex Bolt, M12 x 1.25 x 35

**NOTE:** On most 2006 Suburban and Yukon models, air dam must be trimmed. **CONSULT VEHICLE OWNER BEFORE TRIMMING.**

- Remove the two (2) M12 fasteners from frame rails (for vehicles equipped with factory tow hooks).
- Place hitch into position. For those models with OEM tow hooks secure with the provided M12 fasteners and washers. For models without tow hooks secure hitch with 1/2" fasteners, washers and handle nuts.
- Using hitch as template drill two (2) 1/2" holes in frame rails.
- Install remaining fasteners as shown.

Tighten all 1/2" GR5 fasteners with torque wrench to 50 Lb.-Ft (68 N-m).

Tighten all M12 CL10.9 fasteners with torque wrench to 75 Lb.-Ft (102 N-m).

Note: check hitch frequently, making sure all fasteners and ball are properly tightened. If hitch is removed, plug all holes in trunk pan or other body panels to prevent entry of water and exhaust fumes. A hitch or ball which has been damaged should be removed and replaced. Observe safety precautions when working beneath a vehicle and wear eye protection. Do not cut access or attachment holes with a torch.

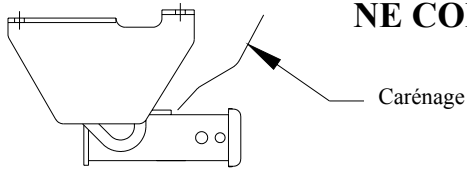
This product complies with safety specifications and requirements for connecting devices and towing systems of the state of New York, V.E.S.C. Regulation V-5 and SAE J684.

# Récepteur à montage sur l'avant

## Instructions d'installation

Numéro de pièce :  
**65023**

**Pickup Chevrolet Silverado, Suburban 1500 2 et 4WD, Tahoe 1500 2 et 4WD;  
Pickup GMC Sierra, Yukon, et Yukon XL 1500 2 et 4WD  
(Véhicules équipés de feux de direction jaunes)  
NE CONVIENT PAS À LA SÉRIE 2500**



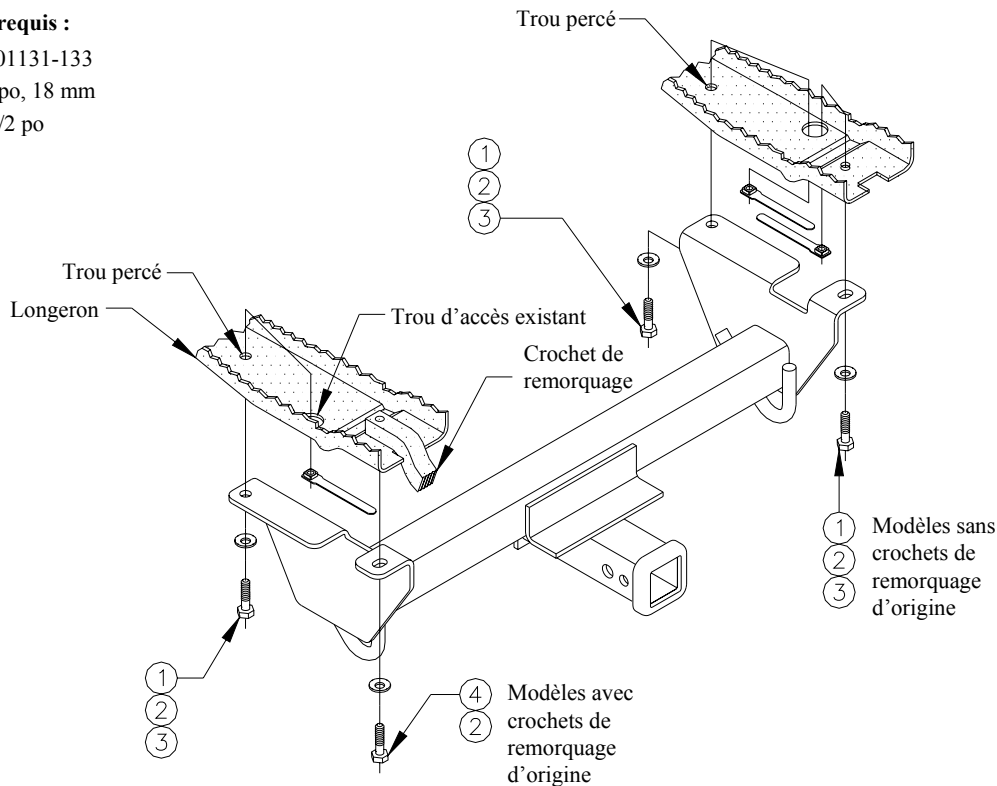
**Attelage montré dans la position  
appropriée**

### Équipement requis :

Visserie : 01131-133  
Clés : 3/4 po, 18 mm  
Mèche : 1/2 po

**CAPACITÉ DE CHARGE – NE PAS DÉPASSER  
500 LB OU LE POIDS TECHNIQUE MAXIMAL  
SOUS ESSIEU DU VÉHICULE (GAWR)**

**9 000 FORCE MAX. EXERCÉE SUR LE CÂBLE DE TREUIL  
(LB)**



①	Qté (4)	Boulon hexagonal, 1/2-13 x 1-3/4 po	③	Qté (4)	Écrou de levier, 1/2 po
②	Qté (4)	Rondelle conique, 1/2 po	④	Qté (2)	Boulon hexagonal, M12 x 1.25 x 35

**REMARQUE :** Sur la plupart des modèles Suburban et Yukon 2006, la jupe avant doit être découpée. **CONSULTER LE PROPRIÉTAIRE DU VÉHICULE AVANT DE DÉCOUPER.**

- Enlever les deux (2) attaches M12 des longerons de châssis (pour les véhicules dotés de crochets de remorquage d'origine).
- Placer l'attelage en position. Pour les modèles dotés de crochets de remorquage d'origine, fixer avec la visserie M12 fournie. Pour les modèles sans crochets de remorquage, fixer l'attelage avec la visserie 1/2 po fournie.
- En utilisant l'attelage comme gabarit, percer deux (2) trous de 1/2 po dans les longerons.
- Installer la visserie restante comme illustré.

Serrer toute la visserie 1/2 po GR5 en appliquant un couple de serrage de 50 lb-pi (68 N-m).

Serrer toute la visserie M12 CL10.9 en appliquant un couple de serrage de 75 lb-pi (102 N-m).

Remarque : Vérifier l'attelage fréquemment, en s'assurant que toute la visserie et la bille sont serrées adéquatement. Si l'attelage est enlevé, boucher tous les trous percés dans le coffre ou la carrosserie afin de prévenir l'infiltration d'eau ou de gaz d'échappement. Un attelage ou bille endommagés doivent être enlevés et remplacés. Observer les mesures de sécurité appropriées en travaillant sous le véhicule et porter des lunettes de protection. Ne jamais utiliser une torche pour découper un accès ou un trou de fixation.

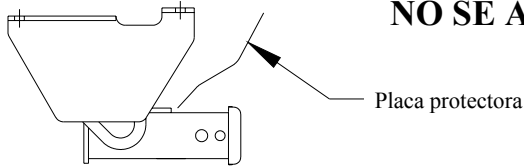
Ce produit est conforme aux normes V-5 et SAE J684 de la V.E.S.C. (État de New York) concernant les spécifications en matière de sécurité des systèmes d'attelage.

# Receptor frontal

## Instrucciones de instalación

Números de partes:  
**65023**

**Chevrolet Silverado Pickup, Suburban 1500 2 & 4WD, Tahoe 1500 2 & 4WD;  
GMC Sierra Pickup, Yukon y Yukon XL 1500 2 & 4WD  
(Vehículos con luz direccional ámbar)  
NO SE AJUSTA A LA SERIE 2500**



**Receptor se muestra en la posición correcta**

**CAPACIDAD DE CARGA – NO SUPERE 500 LB. O LA CALIFICACIÓN DE PESO BRUTO DEL EJE DELANTERO DEL VEHÍCULO.**

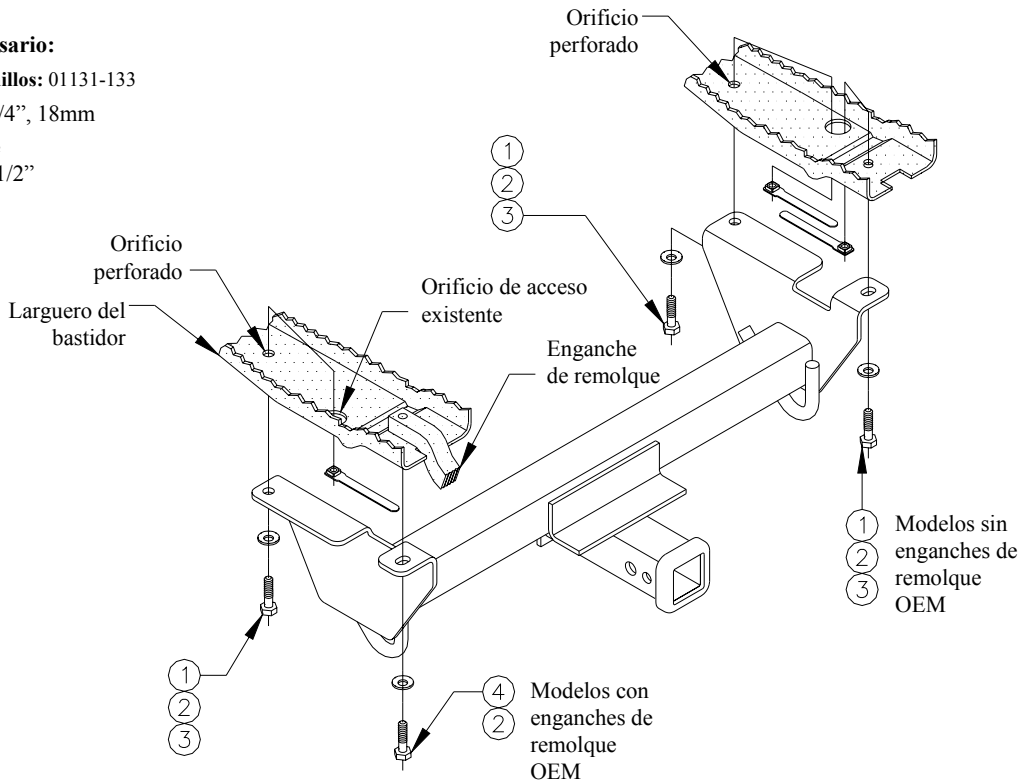
9000	<b>LB. MÁX. DE FUERZA DE ARRASTRE DEL CABESTRANTE</b>
------	---

**Equipo necesario:**

**Kit de tornillos:** 01131-133

**Llaves:** 3/4", 18mm

**Brocas de taladro:** 1/2"



<b>①</b>	Cant. (4)	Perno hexagonal, 1/2"-13 x 1-3/4"	<b>③</b>	Cant. (4)	Tuerca con manija, 1/2"
<b>②</b>	Cant. (4)	Arandelas cónicas, 1/2"	<b>④</b>	Cant. (2)	Perno hexagonal, M12 x 1.25 x 35

**NOTA:** En la mayoría de los modelos Suburban y Yukon de 2005, la barrera del aire se debe recortar. **CONSULTE CON EL PROPIETARIO DEL VEHÍCULO ANTES DE HACER EL RECORTE.**

1. Retire los dos tornillos (2) M12 de los largueros del bastidor (para vehículos equipados con enganches de remolque de fábrica).
2. Coloque el enganche en su posición. Para aquellos modelos con enganches de remolque OEM asegure con los tornillos M12 y arandelas provistos. Para modelos sin enganches de remolque, asegure el enganche con tornillos de 1/2", arandelas y tuercas con manija.
3. Con el enganche como plantilla, perfore dos (2) orificios de 1/2" en los largueros del bastidor.
4. Instale los tornillos restantes como se indica.

Apriete todos los tornillos 1/2" GR5 con una llave de torsión hasta 50 Lb.-pies (68 N-m).

Apriete todos los tornillos M12 CL10.9 con una llave de torsión hasta 75 Lb.-pies (102 N-m).

Nota: Revise el enganche con frecuencia, verificando que todos los tornillos y la bola estén correctamente apretados. Si se quita el enganche, tape todos los orificios en el colector del baúl u otros paneles de la carrocería para evitar la entrada del agua y los gases del escape. Se debe retirar y reemplazar un enganche o bola que se haya dañado. Observe las precauciones de seguridad al trabajar por debajo del vehículo y use protección visual. No corte el acceso o los orificios del accesorio con soplete. Este producto cumple con las especificaciones y requisitos de seguridad para conectar dispositivos y sistemas de remolque del estado de Nueva York. V.E.S.C. Regulación V-5 y SAF J684