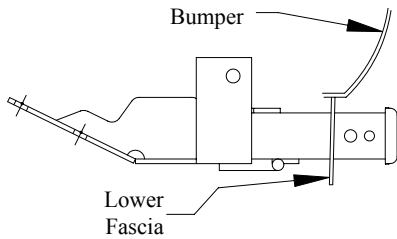


Front Mounted Receiver Installation Instructions

Part Numbers:

65003

Dodge Ram*



Receiver Shown In Proper Position

**CARGO CAPACITY – DO NOT EXCEED
500 LB. OR VEHICLE FRONT GROSS
AXLE WEIGHT RATING. (GAWR)**

9000

LB. MAX. WINCH LINE PULL

Equipment Required:

Fastener Kit: 01131-016

Wrenches: 15mm, 16mm, 18mm,
T-30 Torx® Driver

Drill Bits: None

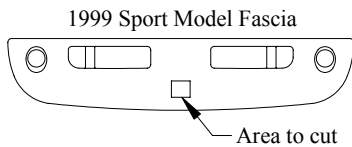


Figure 1

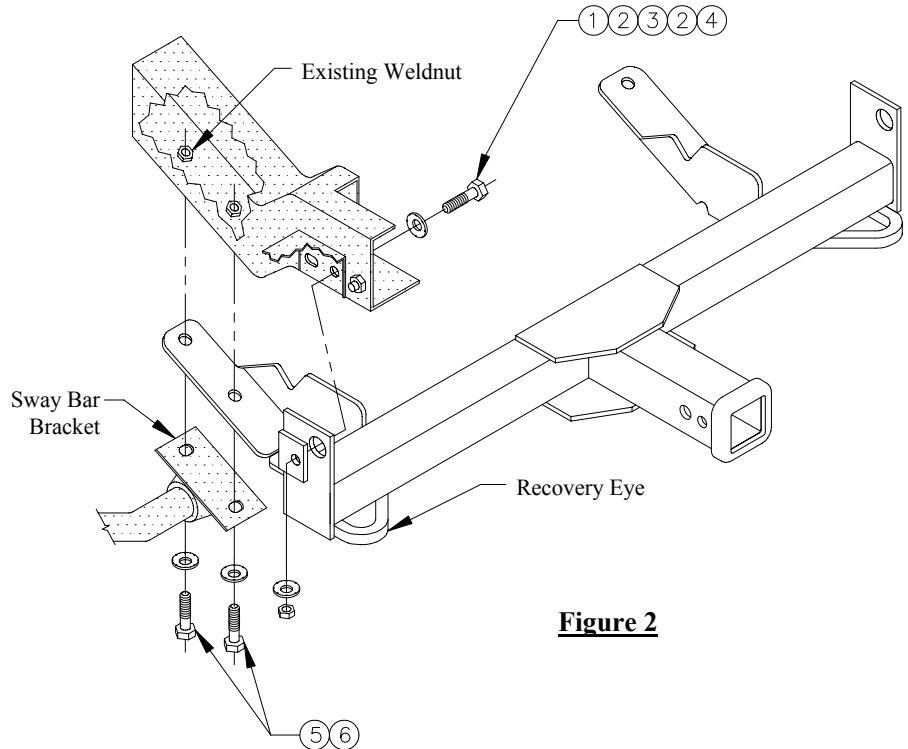


Figure 2

①	Qty. (2)	Hex Bolt, M12 x 1.75 x 45 CL10.9	④	Qty. (2)	Nut, M12 x 1.75
②	Qty. (4)	Conical Washer, 1/2"	⑤	Qty. (4)	Hex Bolt, M10 x 1.5 x 35 CL10.9
③	Qty. (2)	Spacer, 2" x 1-1/2" x 1/4"	⑥	Qty. (4)	Conical Washer, 3/8"

* **NOTE:** 1999 "Sport Model" vehicles require extensive fascia cut. See Figure 1.
CONSULT VEHICLE OWNER BEFORE TRIMMING.

1. If present, remove lower fascia.
 2. Lower sway bar brackets and return fasteners to vehicle owner.
 3. If present, remove any fastener in the forward attachment hole on vehicle.
 4. Raise receiver into position and reattach sway bar brackets placing the receiver between the frame and the sway bar bracket as shown in Figure 2.
 5. Attach forward fasteners as shown in Figure 2.
- NOTE:** Bumper brackets may require repositioning to align with receiver mounting holes.
6. If desired, trim lower fascia and reinstall. **CONSULT VEHICLE OWNER BEFORE TRIMMING.**

Tighten all M10 CL10.9 fasteners with torque wrench to 35 Lb.-Ft (47 N-m).

Tighten all M12 CL10.9 fasteners with torque wrench to 75 Lb.-Ft (102 N-m).

Note: check hitch frequently, making sure all fasteners and ball are properly tightened. If hitch is removed, plug all holes in trunk pan or other body panels to prevent entry of water and exhaust fumes. A hitch or ball which has been damaged should be removed and replaced. Observe safety precautions when working beneath a vehicle and wear eye protection. Do not cut access or attachment holes with a torch.

This product complies with safety specifications and requirements for connecting devices and towing systems of the state of New York, V.E.S.C. Regulation V-5 and SAE J684.

Récepteur d'attelage à montage sur l'avant

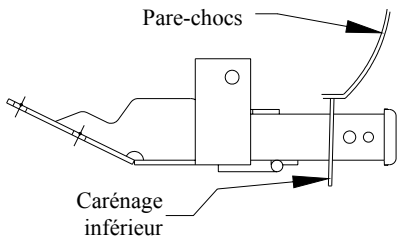
Numéro de pièce :

Instructions d'installation

65003

Dodge Ram*

Pare-chocs



Carénage inférieur

Récepteur montré dans la position appropriée

**CAPACITÉ DE CHARGE – NE PAS DÉPASSER
500 LB (227 KG) OU LE POIDS TECHNIQUE
MAXIMAL SOUS ESSIEU DU VÉHICULE (GAWR)**

9 000 lb (4 086 kg)

Force max. exercée sur le câble de treuil

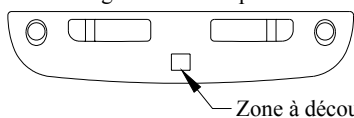
Équipement requis:

Visserie: 01131-016

Clés: 15 mm, 16 mm, 18 mm,
T-30 Torx® Driver

Mèche: Aucune

Carénage du modèle sport 1999



Zone à découper

Figure 1

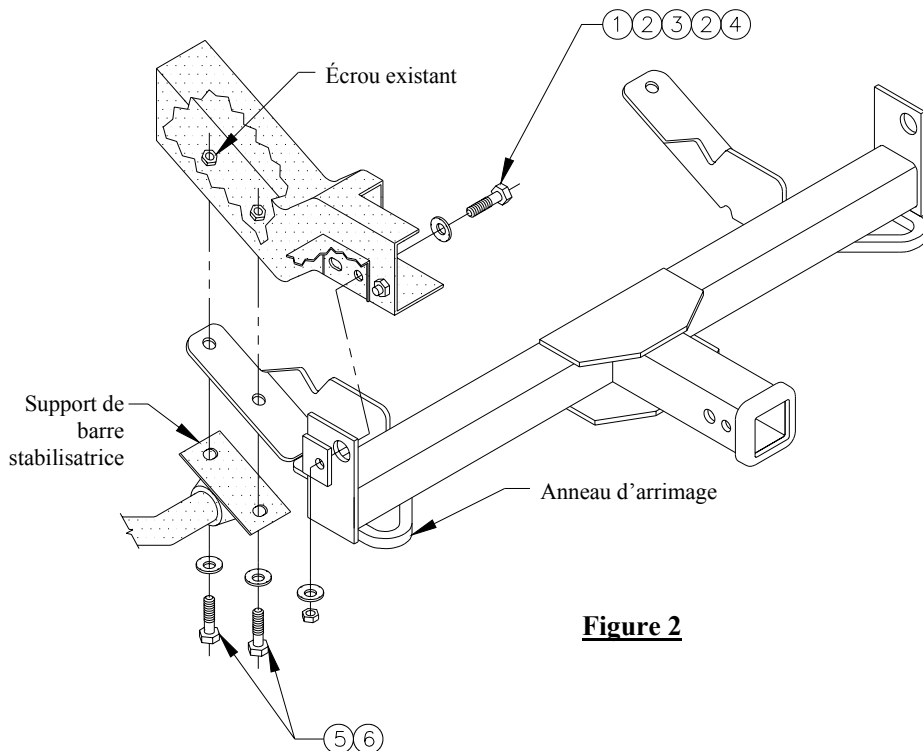


Figure 2

①	Qté (2)	Boulon hexagonal, M12 x 1.75 x 45 CL10.9	④	Qté (2)	Écrou, M12 x 1.75
②	Qté (4)	Rondelle conique, 1/2 po	⑤	Qté (4)	Boulon hexagonal, M10 x 1.5 x 35 CL10.9
③	Qté (2)	Espaceur, 2 x 1-1/2 x 1/4 po	⑥	Qté (4)	Rondelle conique, 3/8 po

* **REMARQUE :** Les modèles sport 1999 nécessitent un découpage important du carénage. Voir la figure 1.

CONSULTER LE PROPRIÉTAIRE DU VÉHICULE AVANT DE DÉCOUPER.

1. S'il est présent, enlever le carénage inférieur.
 2. Abaisser les supports de barre stabilisatrice et retourner la visserie au propriétaire du véhicule.
 3. S'il y a lieu, enlever toute visserie du trou de fixation avant du véhicule.
 4. Soulever le récepteur en position et remettre les supports de barre stabilisatrice à leur place en plaçant le récepteur entre le cadre de châssis et le support de barre stabilisatrice, comme indiqué à la figure 2.
 5. Installer la visserie avant, comme illustré à la figure 2.
- REMARQUE :** Les supports de pare-chocs peuvent nécessiter un repositionnement pour qu'ils puissent s'aligner sur les trous de fixation du récepteur.
6. Si on le désire, découper et réinstaller le carénage inférieur. **CONSULTER LE PROPRIÉTAIRE DU VÉHICULE AVANT DE DÉCOUPER.**

Serrer toute la visserie M10 CL10.9 en appliquant un couple de serrage 35 lb-pi (47 N-m).

Serrer toute la visserie M12 CL10.9 en appliquant un couple de serrage de 75 lb-pi (102 N-m).

Remarque : Vérifier l'attelage fréquemment, en s'assurant que toute la visserie et la bille sont serrées adéquatement. Si l'attelage est enlevé, boucher tous les trous percés dans le coffre ou la carrosserie afin de prévenir l'infiltration d'eau ou de gaz d'échappement. Un attelage ou bille endommagés doivent être enlevés et remplacés. Observer les mesures de sécurité appropriées en travaillant sous le véhicule et porter des lunettes de protection. Ne jamais utiliser une torche pour découper un accès ou un trou de fixation.

Ce produit est conforme aux normes V-5 et SAE J684 de la V.E.S.C. (État de New York) concernant les spécifications en matière de sécurité des systèmes d'attelage.

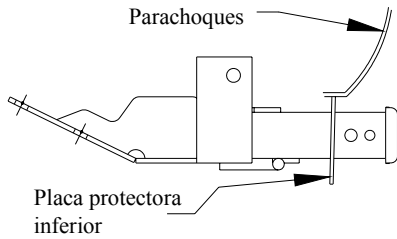
Receptor frontal

Instrucciones de instalación

Dodge Ram*

Números de partes:

65003



El receptor se muestra en la posición correcta

**CAPACIDAD DE CARGA – NO SUPERE
500 LB. (227 KG.) O LA CALIFICACIÓN DE PESO
BRUTO DEL EJE DELANTERO DEL VEHÍCULO**

9000 lb.
(4086 kg.)

**MÁX. DE FUERZA DE ARRASTRE
DEL CABRESTANTE**

Equipo necesario:

Kit de tornillos: 01131-016

Llaves: 15mm, 16mm, 18mm,
destornillador T-30 Torx®

Brocas de taladro: Ninguna

Placa protectora del modelo deportivo 1999

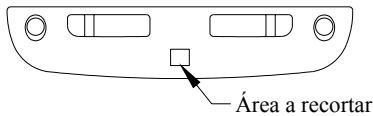


Figura 1

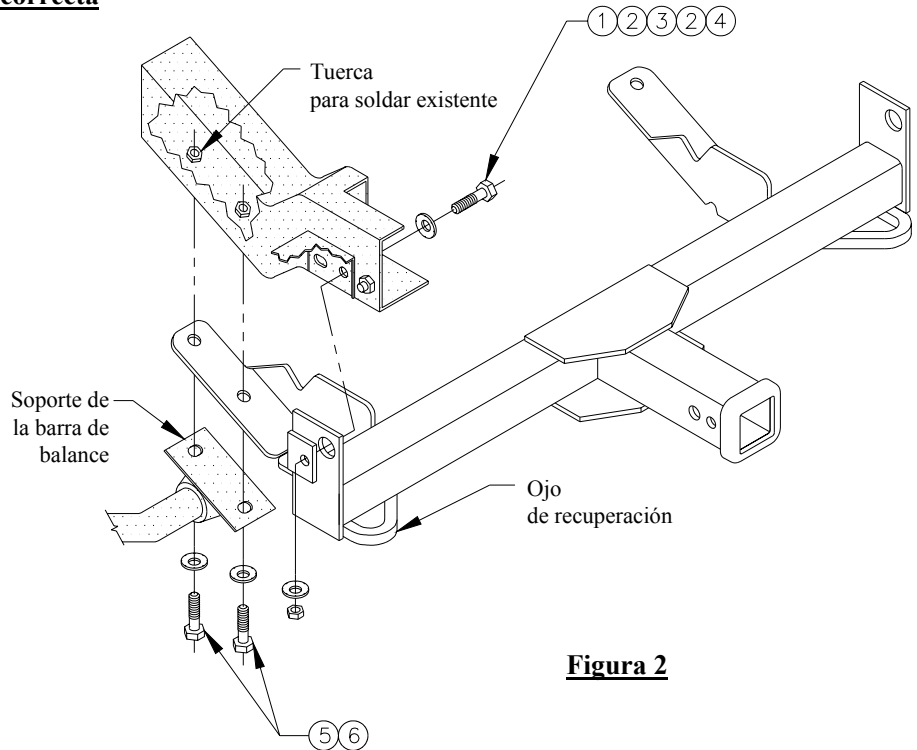


Figura 2

①	Cant. (2)	Perno hexagonal, M12 x 1.75 x 45 CL10.9	④	Cant. (2)	Tuerca, M12 x 1.75
②	Cant. (4)	Arandela cónica, 1/2"	⑤	Cant. (4)	Perno hexagonal, M10 x 1.5 x 35 CL10.9
③	Cant. (2)	Espaciador, 2" x 1-1/2" x 1/4"	⑥	Cant. (4)	Arandela cónica, 3/8"

* **NOTA:** Los vehículos del modelo deportivo 1999 necesitan un recorte extensivo de la placa protectora. Vea la Figura 1. **CONSULTE CON EL PROPIETARIO DEL VEHÍCULO ANTES DE HACER EL RECORTE.**

- Si está presente, retire la placa protectora inferior.
 - Baje los soportes de la barra de balance y devuelva los tornillos al propietario del vehículo.
 - Si está presente, retire cualquier tornillo del orificio de acoplamiento delantero del vehículo.
 - Levante el receptor a su posición y vuelva a unir los soportes de la barra de balance colocando el receptor entre el bastidor y el soporte de la barra de balance como se muestra en la figura 2.
 - Una los tornillos delanteros como se muestra en la figura 2.
- NOTA:** Quizás sea necesario repositonar los soportes del parachoques para alinear con los orificios de instalación del receptor.
- Si lo desea, recorte y vuelva a instalar la placa protectora inferior. **CONSULTE CON EL PROPIETARIO DEL VEHÍCULO ANTES DE HACER EL RECORTE.**

Apriete todos los tornillos M12 CL10.9 con una llave de torsión a 75 Lb.-pies (102 N-m).

Apriete todos los tornillos M10 CL10.9 con una llave de torsión a 35 Lb.-pies (47 N-m).

Nota: Revise el enganche con frecuencia, verificando que todos los tornillos y la bola estén correctamente apretados. Si se quita el enganche, tape todos los orificios en el colector del baúl u otros paneles de la carrocería para evitar la entrada del agua y los gases del escape. Se debe retirar y reemplazar un enganche o bola que se haya dañado. Observe las precauciones de seguridad al trabajar por debajo del vehículo y use protección visual. No corte el acceso o los orificios del accesorio con soplete. Este producto cumple con las especificaciones y requisitos de seguridad para conectar dispositivos y sistemas de remolque del estado de Nueva York. V.E.S.C. Regulación V-5 y SAE J684.