

Installation Instructions

Part Numbers:

51206

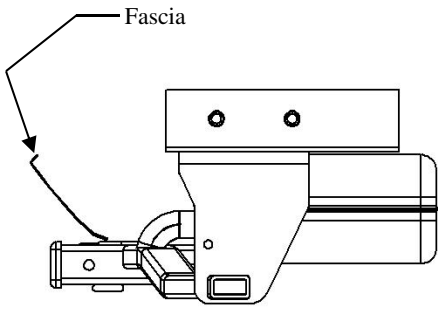
Hyundai Santa Fe

Kia Sorento

**Do Not Exceed Lower of Towing Vehicle
Manufacturer's Rating or**

| Hitch type | Max Gross Trailer WT (LB) | Max Tongue WT (LB) |
|----------------------------|---------------------------|----------------------|
| Weight Distributing | 5000 (2270 Kg.) | 500 (227 Kg.) |
| Weight Carrying Ball Mount | 3500 (1589 Kg.) | 350 (159 Kg.) |

Wiring Access Location: Santa Fe: SUV3, SUV4
Sorento: SUV7



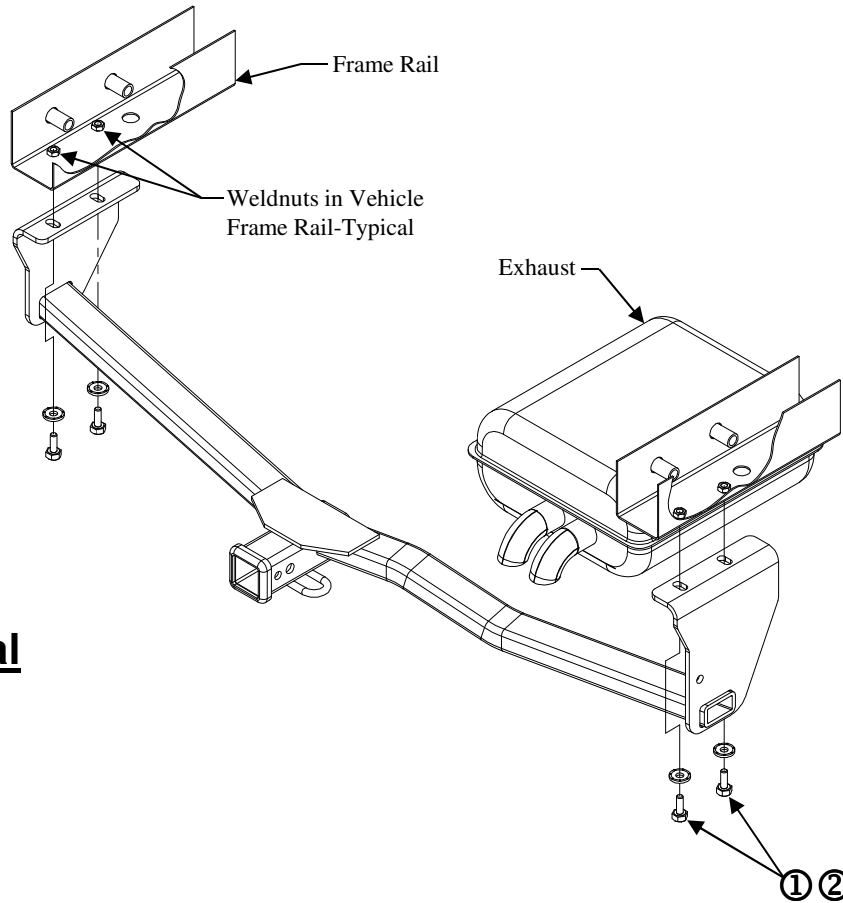
Hitch Shown In Proper Position

Equipment Required:

Fastener Kit: 51206F

Wrenches: 16mm

Drill Bits: None



**Fasteners Typical
Both Sides**

| | | | | | |
|---|----------|------------------------------|---|----------|--------------------------------|
| ① | Qty. (4) | Hex Bolt – M10 x 1.25 x 30mm | ② | Qty. (4) | Conical Toothed Washer – 7/16" |
|---|----------|------------------------------|---|----------|--------------------------------|

1. Raise car on ramps, hoist, or jack stands.
2. Raise hitch into position, installing fasteners as shown into existing weldnuts in vehicle frame.

Tighten all M10 x 1.25 CL10.9 fasteners with torque wrench to 59 Lb.-Ft. (80 N*M)

Note: check hitch frequently, making sure all fasteners and ball are properly tightened. If hitch is removed, plug all holes in trunk pan or other body panels to prevent entry of water and exhaust fumes. A hitch or ball which has been damaged should be removed and replaced. Observe safety precautions when working beneath a vehicle and wear eye protection. Do not cut access or attachment holes with a torch.

This product complies with safety specifications and requirements for connecting devices and towing systems of the state of New York, V.E.S.C. Regulation V-5 and SAE J684.

Instructions d'installation

Numéros de pièces :

Hyundai Santa Fe

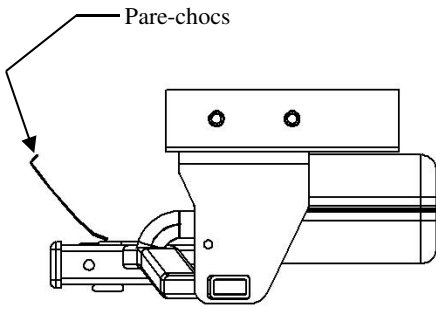
51206

Kia Sorento

Ne pas excéder les spécifications de poids du fabricant du véhicule de remorquage, ni :

| Type d'attelage | Poids brut max. remorque (lb) | Poids max. barre (lb) |
|----------------------------------|-------------------------------|-----------------------|
| Distribution du poids | 5000 (2270 kg) | 500 (227 kg) |
| Poids sur le montage de la boule | 3500 (1589 kg) | 350 (159 kg) |

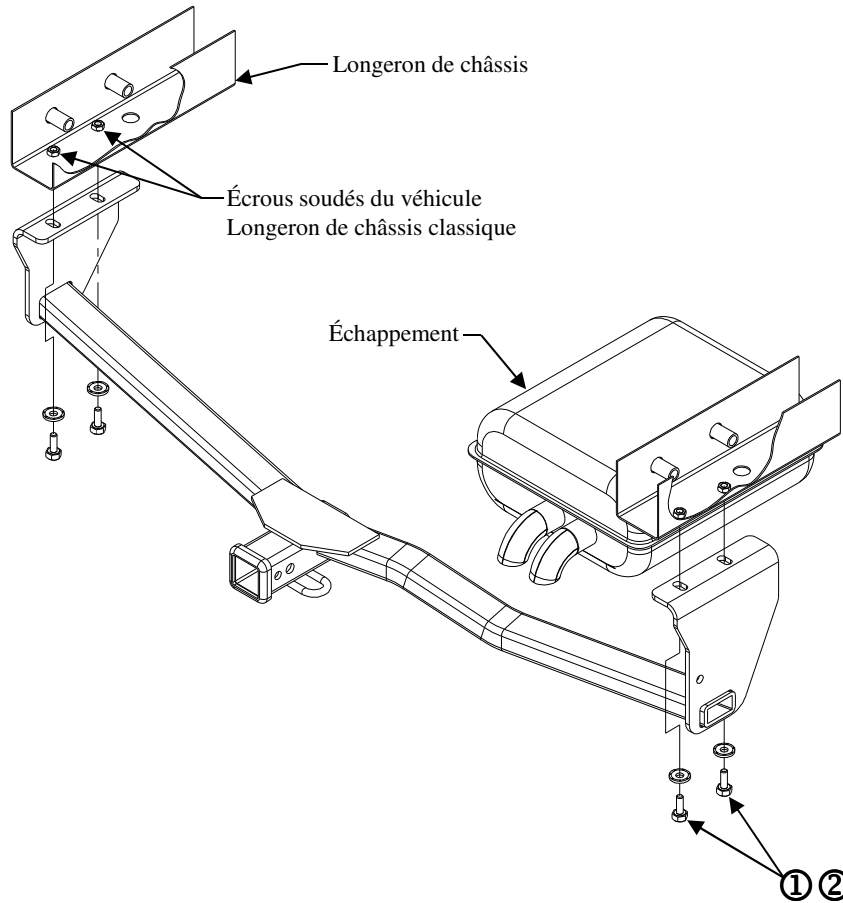
Points d'accès au câblage : Santa Fe: SUV3, SUV4
Sorento: SUV7



Attelage montré dans la position appropriée

Équipement requis :

- Visserie : 51206F
- Clés : 16 mm
- Mèche : Aucune



Visserie similaire des deux côtés

| | | | | | |
|---|---------|--|---|---------|--------------------------|
| ① | Qté (4) | Boulon hexagonal – M10 x 1,25 x 30 mm CL10.9 | ② | Qté (4) | Rondelle conique – 7/16" |
|---|---------|--|---|---------|--------------------------|

1. Soulever le véhicule sur une rampe, un treuil ou des chandelles.
2. Lever l'attelage en position, en installant les fixations comme illustré dans les écrous soudés existants sur le châssis du véhicule.

Serrer toute la visserie M10 x 1.25 CL10.9 au couple de 59 lb-pi (80n*m).

Remarque : Vérifier l'attelage fréquemment, en s'assurant que toute la visserie et la boule sont serrées adéquatement. Si l'attelage est enlevé, boucher tous les trous percés dans le coffre ou la carrosserie afin de prévenir l'infiltration d'eau ou de gaz d'échappement. Un attelage ou boule endommagés doivent être enlevés et remplacés. Observer les mesures de sécurité appropriées en travaillant sous le véhicule et porter des lunettes de protection. Ne jamais utiliser une torche pour découper un accès ou un trou de fixation. Ce produit est conforme aux normes V-5 et SAE J684 de la V.E.S.C. (État de New York) concernant les spécifications en matière de sécurité des systèmes d'attelage.

Instrucciones de instalación

Números de partes:

Hyundai Santa Fe

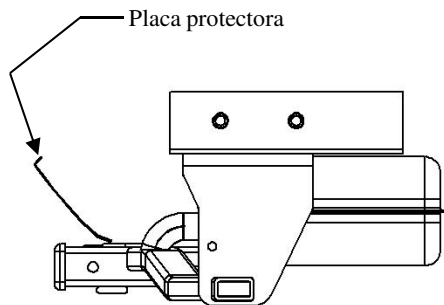
51206

Kia Sorento

No supere el valor inferior entre la calificación del fabricante del vehículo de remolque o

| Tipo de enganche | Peso máximo bruto del remolque (LB) | Peso máximo de la horquilla (LB) |
|-------------------------------|-------------------------------------|----------------------------------|
| Distribuidor de peso | 5000 (2270 Kg.) | 500 (227 Kg.) |
| Carga de peso Montaje de bola | 3500 (1589 Kg.) | 350 (159 Kg.) |

Ubicación del acceso al cableado: Santa Fe: SUV3, SUV4
Sorento: SUV7



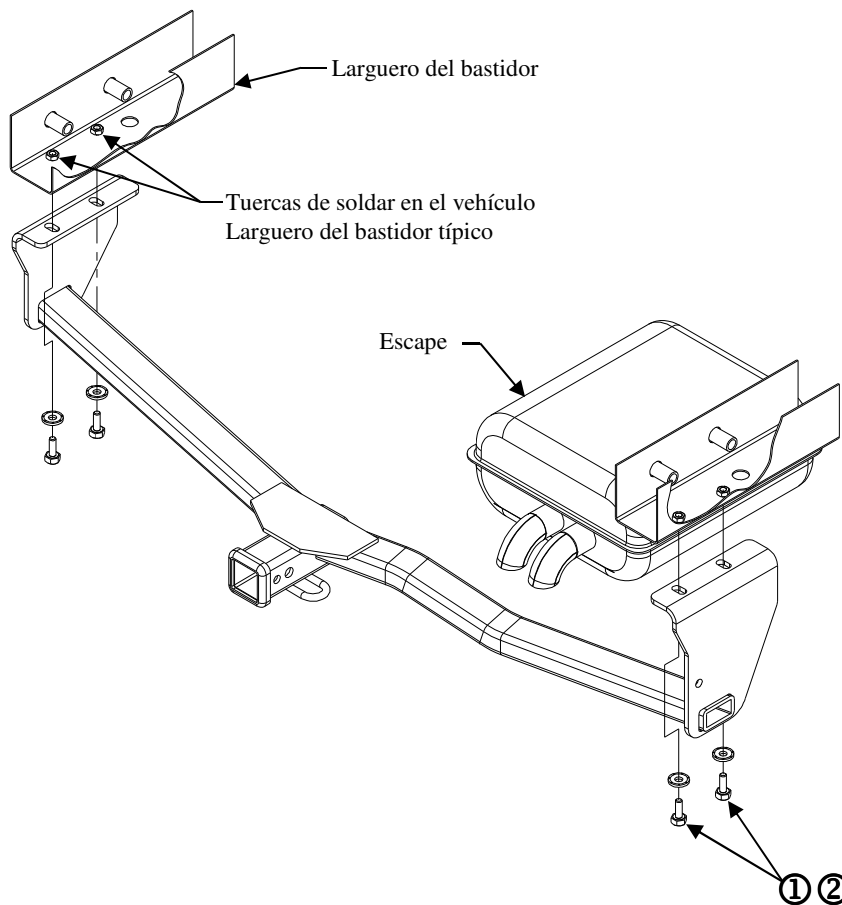
El enganche se muestra en la posición correcta

Equipo necesario:

Kit de tornillos: 51206F

Llaves: 16mm

Brocas de taladro: Ninguna



Tornillos iguales en ambos lados

| | | | | | |
|---|-----------|--|---|-----------|-------------------------|
| ① | Cant. (4) | Perno hexagonal - M10 x 1.25 x 30mm CL10.9 | ② | Cant. (4) | Arandela cónica - 7/16" |
|---|-----------|--|---|-----------|-------------------------|

- Levante el carro sobre las rampas, montacarga o bases de gato.
- Levante el enganche a su posición e instale tornillos como se muestra en las tuercas de soldar en el bastidor del vehículo.

Apriete todos los tornillos de M10 x 1.25 CL10.9 con una llave de torsión a 59 Lb.-pies (80n*m)

Nota: Revise el enganche con frecuencia, verificando que todos los tornillos y la bola estén correctamente apretados. Si se quita el enganche tape todos los orificios en el colector del baúl u otros paneles de la carrocería para evitar la entrada del agua y los gases del escape. Se debe retirar y reemplazar un enganche o bola que se haya dañado. Observe las precauciones de seguridad al trabajar por debajo del vehículo y use protección visual. No corte los orificios de acceso o accesorios con soplete.

Este producto cumple con las especificaciones y requisitos de seguridad para conectar dispositivos y sistemas de remolque del estado de Nueva York, V.E.S.C. Regulación V-5 y SAE J684.

| | | | | |
|---|-------------|--------|----------|--------|
| © 2011 Cequent Performance Products, Inc. | Hoja 3 de 3 | 51206N | 11-29-11 | Rev. A |
|---|-------------|--------|----------|--------|