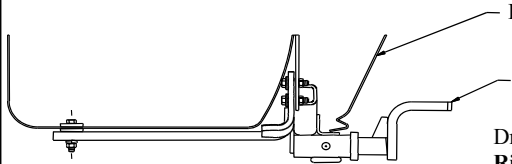


# Installation Instructions

Part Numbers:

## Toyota Camry Toyota Camry Hybrid

**51190**



**Drawbar Kit:**

36071

Drawbar must be used in the **Rise** position only.

**Do Not Exceed Lower of Towing Vehicle  
Manufacturer's Rating or**

**3500 lb, 1589 kg Max Gross Trailer Weight**

**300 lb, 136 kg Max Tongue Weight**

**Hitch Shown In Proper Position**

Wiring Access Location: PC3, PC4

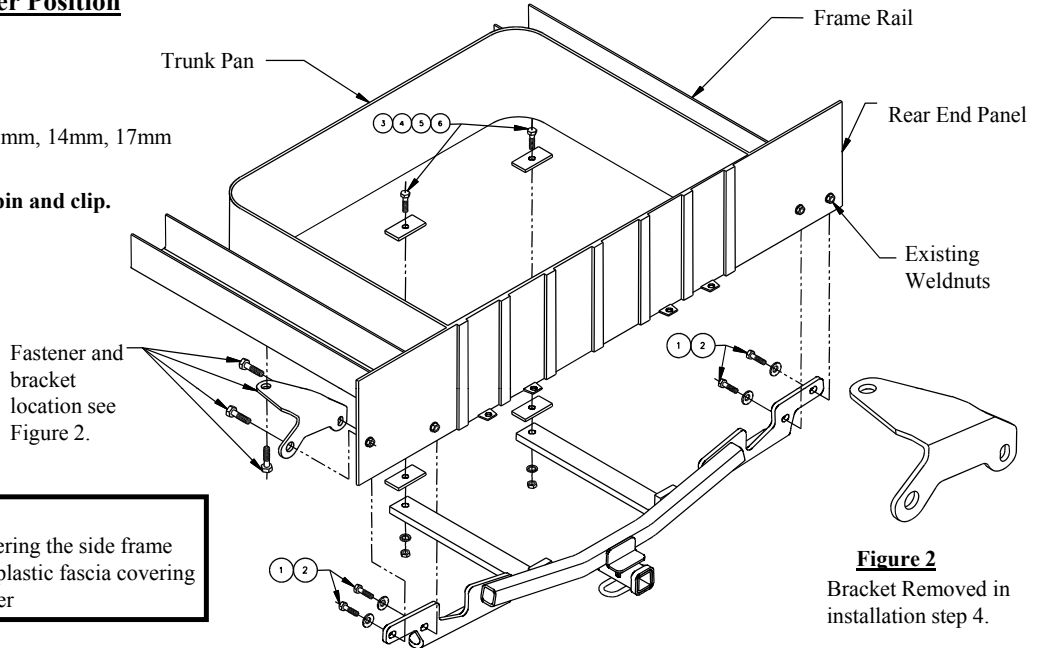
**Equipment Required:**

**Fastener Kit:** 51190F

**Wrenches:** 10mm, 12mm, 14mm, 17mm

**Drill Bits:** 1/2"

**Hitch Requires 1/2" pin and clip.**



**Toyota Camry Hybrid:**

Remove plastic fascia covering the side frame rail of the vehicle. Return plastic fascia covering and screws to vehicle owner

**Figure 2**

Bracket Removed in installation step 4.

①	Qty. (4)	M10 X 40 X 1.25 CL8.8 Hex Bolt	④	Qty. (4)	Block 1/4 X 1.50 X 3.00
②	Qty. (4)	3/8" Conical Toothed Washer	⑤	Qty. (2)	1/2" Lockwasher
③	Qty. (2)	1/2-13 X 2.00 GR 5 Hex Bolt	⑥	Qty. (2)	1/2" Hex Nut

1. Remove spare tire from the inside of the trunk of the vehicle.
2. Lower vehicle exhaust by removing the rubber exhaust hangers.
3. Remove fascia rivets from the fascia tabs between the trunk pan of the vehicle and the rear fascia. If present, remove the plastic under covering located under the trunk pan.
4. Remove the existing bracket shown in Figure 2 from the driver's side vehicle frame rail and the rear end panel and return to vehicle owner.
5. Raise hitch into position and install the M10 Hex bolts and the 3/8" conical toothed washers into the existing weldnuts in the vehicle.
6. Using the hitch as a template, drill two holes through the trunk pan of the vehicle.
7. From the inside of the trunk, scrape the foam rubber material away from the inside surface of the trunk pan around the holes drilled in step 5.
8. Install the 1/2" hex bolts, blocks, lockwashers and nuts as shown above.
9. Reinstall the spare tire inside the trunk.
10. Reattach the rubber exhaust hangers, and insert the fascia rivets back into to the fascia tabs removed in step 3.

Tighten all M10 CL8.8 fasteners with torque wrench to 42 Lb.-Ft. (57 N\*M)

Tighten all 1/2-13 GR5 fasteners with torque wrench to 75 Lb.-Ft. (102 N\*M)

Note: check hitch frequently, making sure all fasteners and ball are properly tightened. If hitch is removed, plug all holes in trunk pan or other body panels to prevent entry of water and exhaust fumes. A hitch or ball which has been damaged should be removed and replaced. Observe safety precautions when working beneath a vehicle and wear eye protection. Do not cut access or attachment holes with a torch.

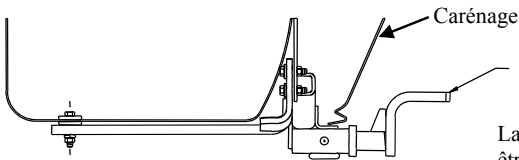
This product complies with safety specifications and requirements for connecting devices and towing systems of the state of New York, V.E.S.C. Regulation V-5 and SAE J684.

# Instructions d'installation

Numéros de pièces :

**51190**

## Toyota Camry Toyota Camry Hybride



**Ensemble de barre de remorquage :**  
36071

La barre de remorquage doit être utilisée dans la position **ÉLEVÉE** seulement.

Ne pas excéder les spécifications du fabricant de véhicules de remorquage, ou

**3 500 lb, 1 589 kg** Poids brut max. de la remorque  
**300 lb, 136 kg** Poids max. au timon

### Attelage montré dans la position appropriée

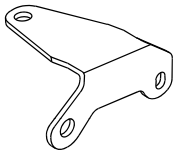
#### Équipement requis :

Visserie : 51190F

Clés : 10 mm, 12 mm, 14 mm, 17 mm

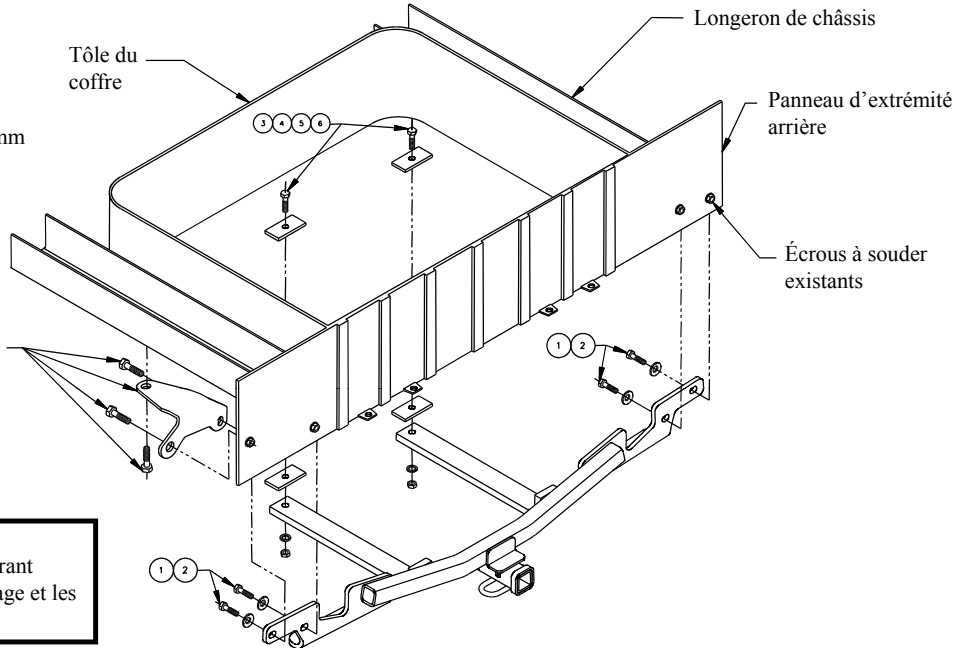
Mèche : 1/2 po

L'attelage nécessite une cheville et une agrafe 1/2 po.



Emplacement du support et de sa visserie. Voir figure 2.

Points d'accès au câblage : PC3, PC4



**Figure 2**

Support enlevé à l'étape 4.

#### Toyota Camry Hybride:

Retirer le carénage de plastique recouvrant longeron de châssis. Remettre le carénage et les vis au propriétaire du véhicule.

①	Qté (4)	Boulon hex. M10 X 40 X 1.25 CL8.8	④	Qté (4)	Bloc 1/4 X 1.50 X 3.00
②	Qté (4)	Rondelle conique dentée 3/8 po	⑤	Qté (2)	Rondelle frein 1/2 po
③	Qté (2)	Boulon hex. 1/2-13 X 2.00 GR 5	⑥	Qté (2)	Écrou hex. 1/2 po

- Retirer le pneu de secours de l'intérieur du coffre du véhicule.
- Abaisser le tuyau d'échappement en enlevant ses supports en caoutchouc.
- Enlever les rivets des languettes du carénage situées entre la tôle du coffre et le carénage arrière. S'il y a lieu, enlever le plastique sous le revêtement situé sous la tôle du coffre.
- Enlever le support existant (illustré à la figure 2) fixé sur le longeron de châssis côté conducteur et le panneau d'extrémité arrière, puis le remettre au propriétaire du véhicule.
- Soulever l'attelage en position et installer les boulons M10 et les rondelles coniques dentées 3/8 po dans les écrous à souder existants du véhicule.
- En utilisant l'attelage comme gabarit, percer deux trous dans la tôle du coffre.
- Depuis l'intérieur du coffre, gratter le caoutchouc mousse à l'intérieur du coffre qui entoure les trous percés à l'étape 5.
- Installer les boulons hexagonaux 1/2 po, les rondelles freins et les écrous, comme illustré ci-dessous.
- Remettre le pneu de secours en place dans le coffre.
- Réinstaller les supports de tuyau d'échappement en caoutchouc, ainsi que les rivets des languettes du carénage enlevés à l'étape 3.

Serrer toute la visserie M10 CL8.8 au couple de 42 lb-pi. (57 N\*M)

Serrer toute la visserie 1/2-13 GR5 au couple de 75 lb-pi. (102 N\*M)

Remarque : Vérifier l'attelage fréquemment, en s'assurant que toute la visserie et la bille sont serrées adéquatement. Si l'attelage est enlevé, boucher tous les trous percés dans le coffre ou la carrosserie afin de prévenir l'infiltration d'eau ou de gaz d'échappement. Un attelage ou bille endommagés doivent être enlevés et remplacés. Observer les mesures de sécurité appropriées en travaillant sous le véhicule et porter des lunettes de protection. Ne jamais utiliser une torche pour découper un accès ou un trou de fixation.

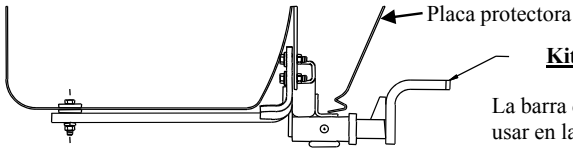
Ce produit est conforme aux normes V-5 et SAE J684 de la V.E.S.C. (État de New York) concernant les spécifications en matière de sécurité des systèmes d'attelage.

# Instrucciones de instalación

## Toyota Camry

### Toyota Camry Híbrido

Números de partes:  
**51190**



**Kit de barra de tracción:**  
36071

La barra de tracción se debe usar en la posición **LEVANTADA** únicamente.

No supere el valor inferior entre la calificación del fabricante del vehículo del remolque o

**3500 lb, 1589 kg** Peso bruto máximo del remolque  
**300 lb, 136 kg** Peso máximo de la horquilla

**El enganche se muestra en la posición correcta**

**Equipo necesario:**

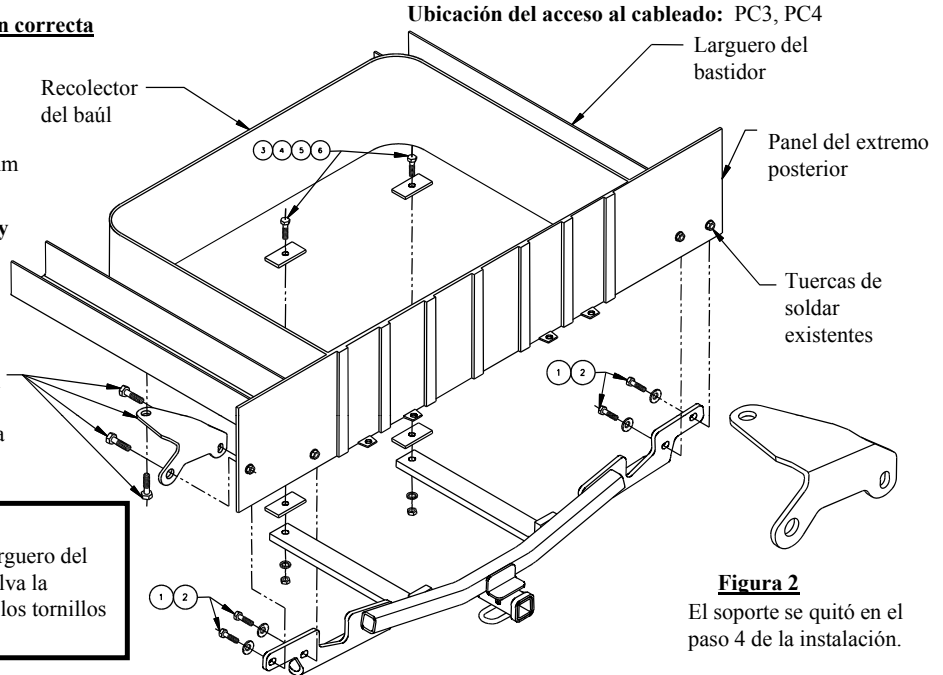
**Kit de tornillos:** 51190F

**Llaves:** 10mm, 12mm, 14mm, 17mm

**Brocas de taladro:** 1/2"

**El enganche requiere un pasador y gancho de 1/2".**

Para la ubicación del tornillo y soporte vea la Figura 2.



**Toyota Camry Híbrido:**

Retire la placa protectora que cubre el larguero del bastidor del costado del vehículo. Devuelva la cubierta de la placa protectora plástica y los tornillos al propietario del vehículo.

**Figura 2**

El soporte se quitó en el paso 4 de la instalación.

①	Cant. (4)	Perno hexagonal M10 X 40 X 1.25 CL8.8	④	Cant. (4)	Bloque 1/4 X 1.50 X 3.00
②	Cant. (4)	Arandela cónica dentada 3/8"	⑤	Cant. (2)	Arandela de bloqueo 1/2"
③	Cant. (2)	Perno hexagonal 1/2-13 X 2.00 GR 5	⑥	Cant. (2)	Tuerca hexagonal 1/2"

- Quite la llanta de repuesto del interior del baúl del vehículo.
- Baje el escape del vehículo quitando los ganchos de hule del escape.
- Quite los remaches de las lengüetas de la placa protectora entre el recolector del baúl del vehículo y la placa protectora posterior. Si está presente, retire el plástico inferior que se encuentra debajo del colector del baúl.
- Retire el soporte existente como se muestra en la **Figura 2** del larguero del bastidor del vehículo en el costado del conductor y el panel del extremo posterior y devuelva al propietario del vehículo.
- Levante el enganche a su posición e instale los pernos hexagonales M10 y las arandelas cónicas dentadas de 3/8" en las tuercas de soldar existentes en el vehículo.
- Con el enganche como guía, perforo dos orificios a través del colector del baúl del vehículo.
- Desde el interior del baúl, retire el material de hule lejos de la superficie interior del recolector del baúl alrededor de los orificios en el paso 5.
- Instale los pernos hexagonales de 1/2", los bloques, las arandelas de bloqueo y las tuercas como se muestra arriba.
- Vuelva a instalar la llanta de repuesto al interior del baúl.
- Vuelva a instalar los ganchos del escape de hule, e inserte los remaches de la placa protectora de nuevo en las lengüetas de la placa protectora que se retiraron en el paso 3.

Apriete todos los tornillos M10 CL8.8 con una llave de torsión a 42 Lb.-pies. (57 N\*M)

Apriete todos los tornillos 1/2-13 GR5 con una llave de torsión a 75 Lb.-pies. (102 N\*M)

Nota: Revise el enganche con frecuencia, verificando que todos los tornillos y la bola estén correctamente apretados. Si se quita el enganche tape todos los orificios en el colector del baúl u otros paneles de la carrocería para evitar la entrada del agua y los gases del escape. Se debe retirar y reemplazar un enganche o bola que se haya dañado. Observe las precauciones de seguridad al trabajar por debajo del vehículo y use protección visual. No corte los orificios de acceso o accesorios con soplete.

Este producto cumple con las especificaciones y requisitos de seguridad para conectar dispositivos y sistemas de remolque del estado de Nueva York, V.E.S.C. Regulación V-5 y SAE J684