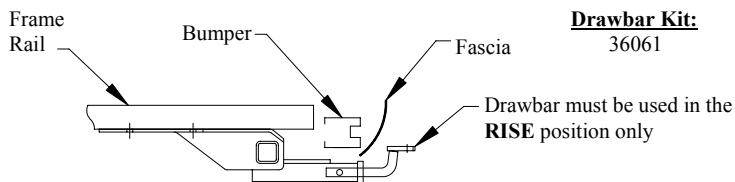


Installation Instructions

Part Numbers:

**BUICK LaCROSSE, BUICK ALLURE (CANADA ONLY),
BUICK CENTURY, OLDSMOBILE INTRIGUE**

51183



**Do Not Exceed Lower of Towing Vehicle
Manufacturer's Rating or**

**3500 LB (1589 Kg.) Max Gross Trailer Weight
300 LB (136 Kg.) Max Tongue Weight**

Wiring Access Location: PC3, PC4

Hitch Shown In Proper Position

Equipment Required:

Fastener Kit: 51183F

Wrenches: 3/4", 7/8"

Drill Bits: 1/2"

Tape 1/2" flat washers to Hitch as necessary to Eliminate gap with frame

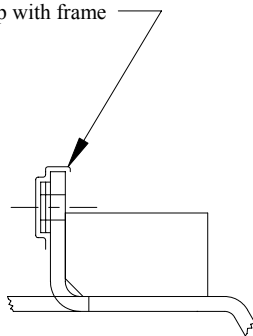


Figure 2

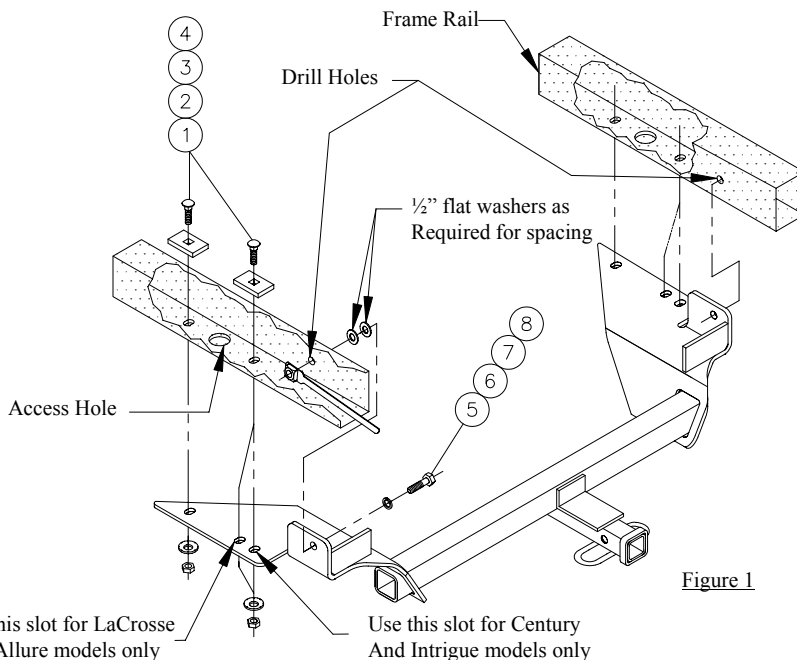


Figure 1

①	Qty. (4)	Carriage Bolt 1/2 x 1 1/4	⑤	Qty. (2)	Hex bolt 1/2 x 1 1/4
②	Qty. (4)	Block 1/4 x 1 1/2 x 2"	⑥	Qty. (2)	Lock washer 1/2"
③	Qty. (4)	Conical Toothed washer 1/2"	⑦	Qty. (4)	Flat washer 1/2"
④	Qty. (4)	Hex nut 1/2"	⑧	Qty. (2)	Handle nut assembly

- Detach (5) rubber exhaust hangers and lower rearward portion of exhaust system.
 - Insert carriage bolts and blocks in frame rails thru access hole shown.
 - Raise hitch into position and check side-to-side clearance with frame. Tape 1/2" washers to hitch as necessary to eliminate gap (see figure 2).
 - Raise hitch into position and attach with carriage bolts as shown in figure 1.
 - Using hitch as a template, drill 2 holes in sides of frame rails.
 - Insert hex bolt and lock washer thru side frame rail and secure with handle nut inserted thru end of frame rail.
- Tighten all 1/2-13 GR5 fasteners with torque wrench to 75 Lb.-Ft.**
- Reinstall exhaust system.

Note: check hitch frequently, making sure all fasteners and ball are properly tightened. If hitch is removed, plug all holes in trunk pan or other body panels to prevent entry of water and exhaust fumes. A hitch or ball which has been damaged should be removed and replaced. Observe safety precautions when working beneath a vehicle and wear eye protection. Do not cut access or attachment holes with a torch.

This product complies with safety specifications and requirements for connecting devices and towing systems of the state of New York, V.E.S.C. Regulation V-5 and SAE J684.

Directives d'installation

Numéros de pièce :

**BUICK LaCROSSE, BUICK ALLURE (CANADA SEULEMENT),
BUICK CENTURY, OLDSMOBILE INTRIGUE**

51183

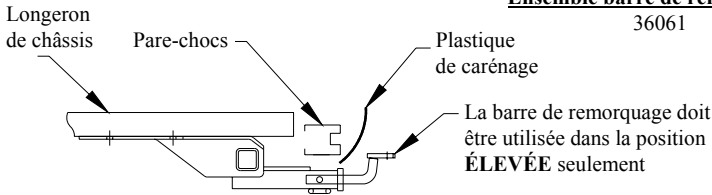
Ensemble barre de remorquage :

36061

**Ne pas excéder les spécifications du fabricant
de véhicules de remorquage, ou**

**3500 LB (1589 Kg.) Poids brut max. de la remorque
300 LB (136 Kg.) Poids max. au timon**

Emplacement de l'accès au câblage : PC3, PC4



Attelage montré dans la position approprié

Équipement requis :

Trousse de visserie : 51183F

Clés : 3/4, 7/8 po

Mèches : 1/2 po

Avec du ruban adhésif, fixer à l'attelage autant de rondelles de 1/2 po qu'il le faut pour éliminer le jeu par rapport au châssis

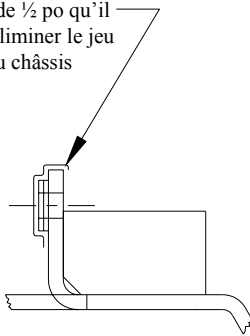


Figure 2

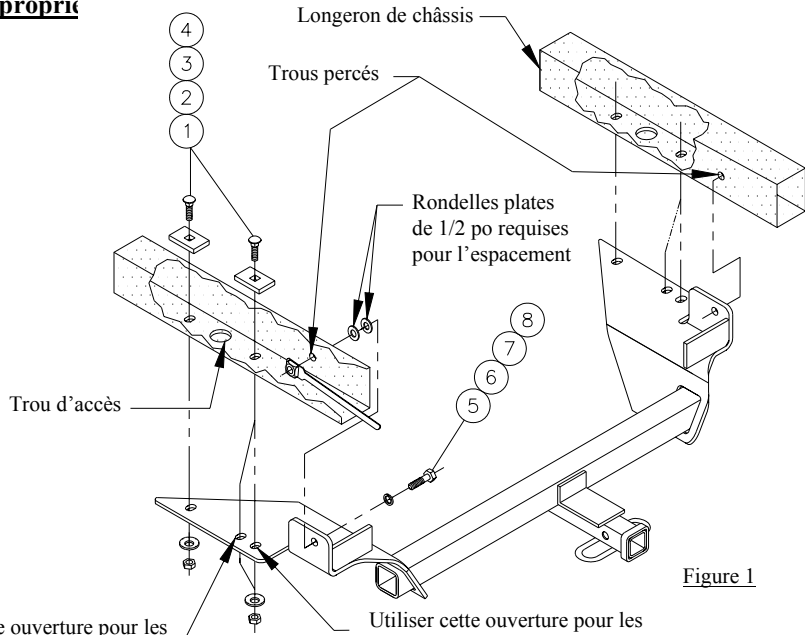


Figure 1

Utiliser cette ouverture pour les modèles LaCrosse et Allure seulement

Utiliser cette ouverture pour les modèles Century et Intrigue seulement

①	Qté (4)	Boulon de carrosserie 1/2 x 1 1/4 po	⑤	Qté (2)	Boulon hexagonal 1/2 x 1 1/4 po
②	Qté (4)	Espaceur 1/4 x 1 1/2 x 2 po	⑥	Qté (2)	Rondelle frein 1/2 po
③	Qté (4)	Rondelle conique dentée 1/2 po	⑦	Qté (4)	Rondelle plate 1/2 po
④	Qté (4)	Écrou hexagonal 1/2 po	⑧	Qté (2)	Assemblage écrou de levier

- Détacher les (5) crochets de suspension en caoutchouc du tuyau d'échappement et abaisser la partie arrière du système d'échappement.
 - Insérer les boulons de carrosserie, accompagnés des espaceurs, à travers les trous d'accès des longerons de châssis, comme indiqué.
 - Soulever l'attelage en position en vérifiant les dégagements sur les côtés par rapport au châssis. Avec du ruban adhésif, fixer à l'attelage autant de rondelles de 1/2 po qu'il le faut pour éliminer le jeu (voir figure 2).
 - Soulever l'attelage en position et le fixer avec les boulons de carrosserie, comme illustré à la figure 1.
 - En utilisant l'attelage comme gabarit, percer deux trous dans les côtés des longerons de châssis.
 - Insérer les boulons hexagonaux et les rondelles frein à travers les côtés des longerons et fixer avec l'écrou de levier inséré à travers l'extrémité du longeron.
- Serrer toute la visserie 1/2-13 GR5 po en appliquant un couple de serrage de 75 lb-pi.**
- Réinstaller le système d'échappement.

Remarque : Vérifier l'attelage fréquemment, en s'assurant que toute la visserie et la bille sont serrées adéquatement. Si l'attelage est enlevé, boucher tous les trous percés dans le coffre ou la carrosserie afin de prévenir l'infiltration d'eau ou de gaz d'échappement. Un attelage ou bille endommagés doivent être enlevés et remplacés. Observer les mesures de sécurité appropriées en travaillant sous le véhicule et porter des lunettes de protection. Ne jamais utiliser une torche pour découper un accès ou un trou de fixation.

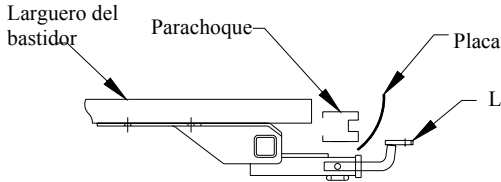
Ce produit est conforme aux normes V-5 et SAE J684 de la V.E.S.C. (État de New York) concernant les spécifications en matière de sécurité des systèmes d'attelage.

Instrucciones de instalación

Números de partes:

BUICK LaCROSSE, BUICK ALLURE (CANADÁ ÚNICAMENTE), BUICK CENTURY, OLDSMOBILE INTRIGUE

51183



Kit de barra de tracción:
36061

No supere el valor inferior entre la calificación del fabricante del vehículo del remolque o

La barra de tracción se debe usar únicamente en la posición **LEVANTADA**

3500 LB – (1589 Kg.) peso máximo bruto del remolque
300 LB – (136 Kg.) peso máximo de la lengua

Ubicación del acceso a los cables: PC3, PC4

El enganche se muestra en la posición correcta

Equipo necesario:

Kit de tornillos sujetadores: 51183F

Llaves inglesas: ¾", 7/8"

Brocas de taladro: ½"

Una las arandelas planas de ½" al enganche según sea necesario para eliminar el vacío con el bastidor

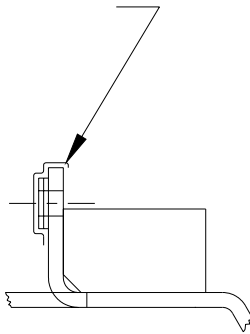


Figura 2

Use esta ranura para modelos LaCrosse y Allure únicamente

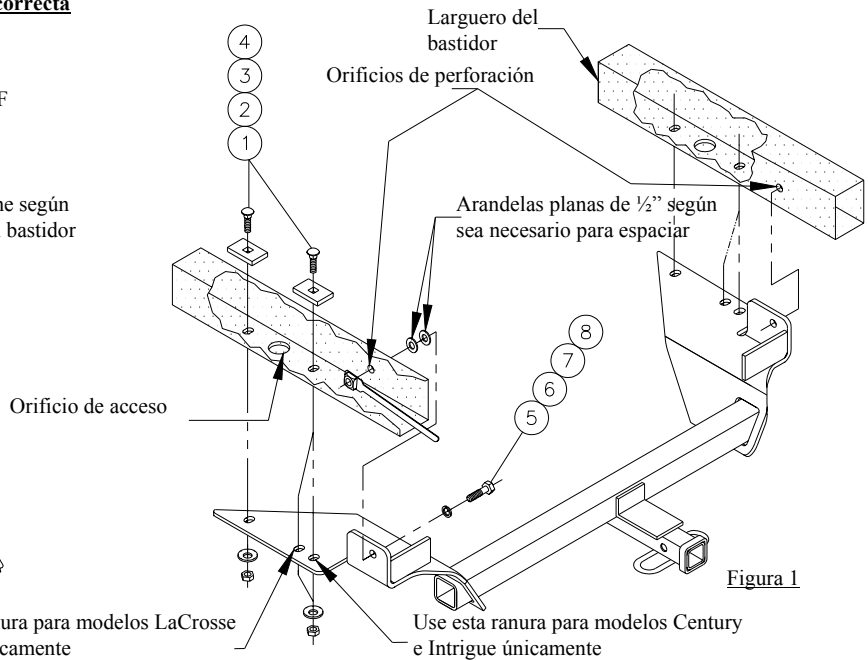


Figura 1

Use esta ranura para modelos Century e Intrigue únicamente

①	Cant. (4)	Perno de carruaje ½ x 1 ¼	⑤	Cant. (2)	Tuerca hexagonal ½ x 1 ¼
②	Cant. (4)	Bloque ¼ x 1 ½ x 2"	⑥	Cant. (2)	Arandela de bloqueo ½"
③	Cant. (4)	Arandela dentada cónica ½"	⑦	Cant. (4)	Arandela plana ½"
④	Cant. (4)	Tuerca hexagonal ½"	⑧	Cant. (2)	Ensambladura de tuerca de manija

- Despegue (5) ganchos de caucho del escape y baje la porción inferior trasera del sistema de escape.
 - Inserte los pernos de carruaje y los bloques en los largueros del bastidor a través del orificio de acceso que se muestra.
 - Levante el enganche a su posición y revise el espacio de lado a lado con el bastidor. Una arandelas de ½" al enganche según sea necesario para eliminar el vacío (ver figura 2).
 - Levante el enganche a la posición y una con los pernos de carruaje según se muestra en la figura 1.
 - Con el enganche de guía, perforo dos orificios en los costados de los largueros del bastidor.
 - Inserte el perno hexagonal y la arandela de bloqueo a través del larguero del bastidor y asegure con la tuerca de manija insertada a través del extremo del larguero del bastidor.
- Apretar todos los tornillos sujetadores de ½-13 GR5 con una llave de torsión hasta 75 Lb.-pies.**
- Vuelva a instalar el sistema de escape.

Nota: Revise el enganche con frecuencia, verificando que todos los tornillos sujetadores y la bola estén correctamente apretados. Si se quita el enganche, tape todos los orificios en el colector del baúl u otros paneles de la carrocería para evitar la entrada del agua y los gases del escape. Se debe retirar y reemplazar un enganche o bola que se haya dañado. Observe las precauciones de seguridad al trabajar por debajo del vehículo y use protección visual. No corte el acceso o los orificios del accesorio con soplete. Este producto cumple con las especificaciones y requisitos de seguridad para conectar dispositivos y sistemas de remolque del estado de Nueva York. V.E.S.C. Regulación V-5 y SAE J684.