

Installation Instructions

**Ford Freestyle/Taurus X
Ford Five Hundred/Taurus
Mercury Montego/Sable**

Part Numbers:
51179

**Do Not Exceed Lower of Towing Vehicle
Manufacturer's Rating or**

**3500 LB (1589 Kg.) Max Gross Trailer Weight
300 LB (136 Kg.) Max Tongue Weight**

**Drawbar Kit:
36071**

Wiring Access Location: SUV1, SUV2 or PC3, PC4

Drawbar must be used in the **RISE** position only.

Hitch Shown In Proper Position

Equipment Required:

Fastener Kit: 51179F

Wrenches: 10mm, 13mm, 15mm, 3/4"

Drill Bits: None

Note: Keep bolt and block inside frame until Hitch is in position.

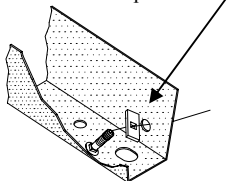


Figure 2

End View Driver's Side

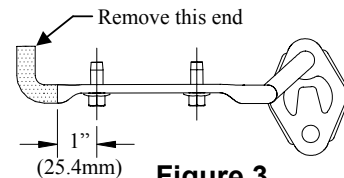
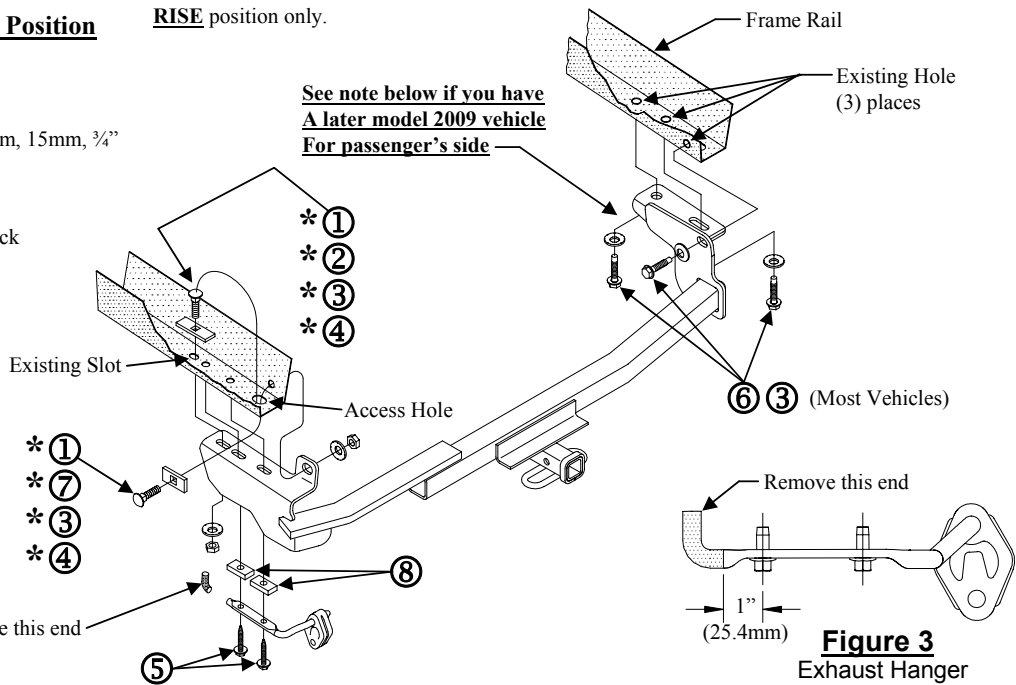


Figure 3
Exhaust Hanger

| | | | | | |
|---|----------|------------------------------------|---|----------|------------------------------------|
| ① | Qty. (5) | *Carriage Bolt 1/2-13 x 1-3/4" GR5 | ⑤ | Qty. (2) | Hex Bolt M8 x 1.25 x 55mm CL9.8 |
| ② | Qty. (3) | *Spacer Block 1/4 x 1 x 3 | ⑥ | Qty. (3) | Flanged Hex Bolt M12 x 1.75 x 40mm |
| ③ | Qty. (5) | *Conical Toothed Washer 1/2" | ⑦ | Qty. (2) | *Spacer Block 1/4 x 1 x 2 |
| ④ | Qty. (5) | *Hex Nut 1/2-13 | ⑧ | Qty. (2) | Spacer Block 7/16 x 1 x 2 |

Note: Later model 2009 vehicles do not have the unthreaded weldnuts on the passenger side. If you have a later model 2009 vehicle you need to install the fasteners identified with an asterisk (*) on the passenger's side of the vehicle frame also.

- Remove the exhaust hanger bracket from the driver's side frame rail and lower carbon canister on the passenger's side (if present).
- Fishwire carriage bolt(s) and 1/4 x 1 x 3 block(s) through access hole(s) at end of frame and into existing slot(s) in bottom of frame. Remove fishwire.
- Fishwire carriage bolt(s) and 1/4 x 1 x 2 block(s) through access hole(s) at end of frame. Keep bolt(s) and block(s) inside frame until hitch is in position. Leave fishwire(s) on carriage bolt(s) temporarily, see Figure 2.
- Raise hitch into position. Use fishwire(s) to pull carriage bolt(s) through hole(s) in hitch bracket(s) on driver's*(or both) sides. Loosely install conical toothed washer(s) and hex nut(s) onto carriage bolt(s).
- On all but later 2009's, install three (3) M12 thread forming bolts and conical toothed washers into existing unthreaded weldnuts on passenger's side as shown. Bolts will form threads.
- Cut off the end of the exhaust hanger that extends into the frame, see Figure 3.
- Reattach the exhaust hanger with the two (2) M8 x 1.25 x 55mm bolts and 7/16 spacer blocks and reattach the carbon canister removed in step 1.

Tighten all M8 CL9.8 fasteners with torque wrench to 25 Lb.-Ft. (34 N*M)

Tighten all M12 Thread Forming fasteners with torque wrench to 92 Lb.-Ft. (125 N*M)

Tighten all 1/2-13 GR5 fasteners with torque wrench to 75 Lb.-Ft. (102 N*M)

Note: check hitch frequently, making sure all fasteners and ball are properly tightened. If hitch is removed, plug all holes in trunk pan or other body panels to prevent entry of water and exhaust fumes. A hitch or ball which has been damaged should be removed and replaced. Observe safety precautions when working beneath a vehicle and wear eye protection. Do not cut access or attachment holes with a torch.

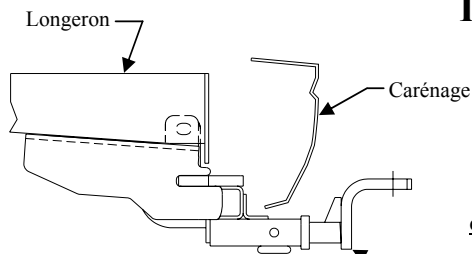
This product complies with safety specifications and requirements for connecting devices and towing systems of the state of New York, V.E.S.C. Regulation V-5 and SAE J684.

Instructions d'installation

Ford Freestyle/Taurus X
Ford Five Hundred/Taurus
Mercury Montego/Sable

Numéro de pièce :

51179



Ensemble barre de remorquage :

36071

La barre de remorquage doit être utilisée dans la position **ÉLEVÉE** seulement.

Attelage montré dans la position appropriée

Équipement requis :

Visserie : 51179F

Clés : 10 mm, 13 mm, 15 mm, 3/4"

Mèches : Aucune

Voir la remarque ci-dessous s'il s'agit d'un modèle 2009 ultérieur Pour côté passager

Ne pas excéder les spécifications de poids du fabricant du véhicule de remorquage, ni :

3 500 LB (1 589 kg) Poids brut max. de la remorque

300 LB (136 kg) Poids max. au timon

Point d'accès au câblage : SUV1, SUV2 ou PC3, PC4

Remarque : Garder le boulon et le bloc à l'intérieur du cadre jusqu'à ce que l'attelage soit en position.

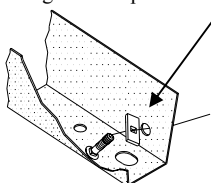


Figure 2

Vue d'extrémité, côté conducteur

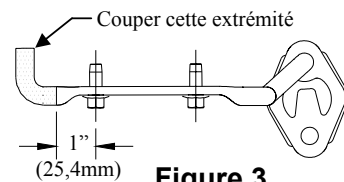
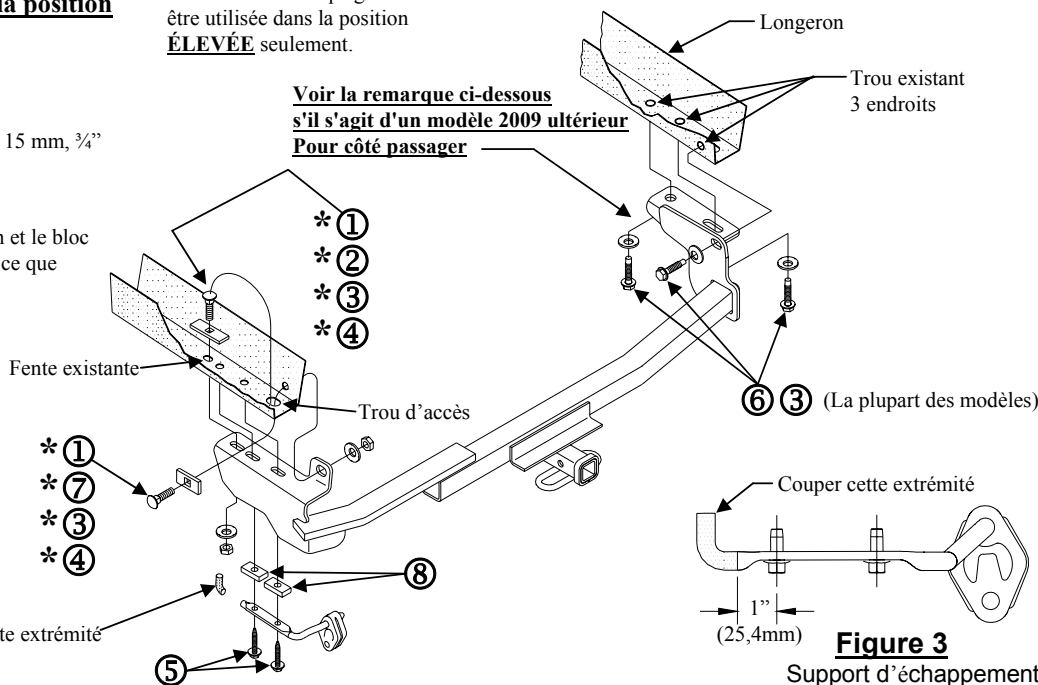


Figure 3

Support d'échappement

| | | | | | |
|---|---------|---|---|---------|---|
| ① | Qté (5) | *Boulon de carrosserie 1/2-13 x 1-3/4 GR5 | ⑤ | Qté (2) | Boulon hexagonal M8 x 1.25 x 55mm CL9.8 |
| ② | Qté (3) | *Bloc espaceur 1/4 x 1 x 3 | ⑥ | Qté (3) | Boulon hexagonal à embase M12 x 1.75 x 40mm |
| ③ | Qté (5) | *Rondelle conique dentée 1/2" | ⑦ | Qté (2) | *Bloc espaceur 1/4 x 1 x 2 |
| ④ | Qté (5) | *Écrou hexagonal 1/2-13 | ⑧ | Qté (2) | Bloc espaceur 7/16 x 1 x 2 |

Note : Les modèles 2009 ultérieurs ne sont pas dotés d'écrous à souder non filetés du côté passager. S'il s'agit d'un modèle 2009 ultérieur, vous devez aussi poser les fixations identifiées par un astérisque (*) du côté passager du cadre du véhicule.

- Enlever la ferrure de support d'échappement du longeron côté conducteur et abaisser l'absorbeur de vapeurs d'essence côté passager (s'il est présent).
- À l'aide d'un fil de tirage, acheminer le (ou les) boulon de carrosserie 1/4 x 1 x 3 et son bloc dans le (ou les) trou d'accès à l'extrémité du cadre, puis dans la (ou les) fente existante dans le bas du cadre. Retirer le fil de tirage.
- À l'aide d'un fil de tirage, acheminer le(s) boulon(s) 1/4 x 1 x 2 et le(s) bloc(s) dans le(s) trou(s) d'accès à l'extrémité du cadre. Garder le(s) boulon(s) et le(s) bloc(s) à l'intérieur du cadre jusqu'à ce que l'attelage soit en position. Laisser le(s) fil(s) de tirage sur le(s) boulon(s) de carrosserie temporairement, voir Figure 2.
- Soulever l'attelage en position. Utiliser le(s) fil(s) de tirage pour tirer le(s) boulon(s) de carrosserie dans le(s) trou(s) du(des) support(s) d'attelage du côté conducteur*(ou des deux côtés). Poser sans trop serrer la(les) rondelle(s) conique(s) dentée(s) et le(s) écrou(s) hexagonaux sur les boulons de carrosserie.
- Sur tous les modèles sauf les 2009 ultérieurs, poser trois (3) boulons M12 à formage de filet et leurs rondelles coniques dentées dans les écrous à souder existants sans filetage du côté passager, comme illustré. Les boulons vont former le filetage.
- Couper l'extrémité du support d'échappement qui se prolonge dans le cadre, voir Figure 3.
- Réinstaller le support d'échappement à l'aide de deux (2) boulons M8 x 1.25 x 55mm et de blocs espaceurs 7/16, puis réinstaller l'absorbeur de vapeurs d'essence enlevé à l'étape 1.

Serrer toute la visserie M8 CL9.8 au couple de 25 lb-pi (34 N*M).

Serrer toute la visserie M12 à formage de filet au couple de 92 lb-pi (125 N*M).

Serrer toute la visserie 1/2-13 GR5 au couple de 75 lb-pi (102 N*M).

Remarque : Vérifier l'attelage fréquemment, en s'assurant que toute la visserie et la boule sont serrées adéquatement. Si l'attelage est enlevé, boucher tous les trous percés dans le coffre ou la carrosserie afin de prévenir l'infiltration d'eau ou de gaz d'échappement. Un attelage ou une boule endommagés doivent être enlevés et remplacés. Observer les mesures de sécurité appropriées en travaillant sous le véhicule et porter des lunettes de protection. Ne jamais utiliser une torche pour découper un accès ou un trou de fixation. Ce produit est conforme aux normes V-5 et SAE J684 de la V.E.S.C. (État de New York) concernant les spécifications en matière de sécurité des systèmes d'attelage.

Instrucciones de instalación

Ford Freestyle/Taurus X
Ford Five Hundred/Taurus
Mercury Montego/Sable

Números de partes:

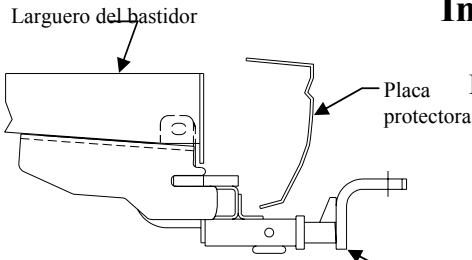
51179

No supere la calificación inferior entre el fabricante del vehículo de remolque o

3500 LB (1589 Kg.) Peso bruto máximo del remolque
300 LB (136 Kg.) Peso máx. de la horquilla

Kit de barra de tracción:
 36071

Ubicación de acceso al cableado: SUV1, SUV2 o PC3, PC4



El enganche se muestra en la posición correcta

Equipo necesario:

Kit de tornillos: 51179F

Llaves: 10mm, 13mm, 15mm, 3/4"

Brocas: Ninguna

Nota: Mantenga el perno y el bloque dentro del bastidor hasta que el enganche esté en posición

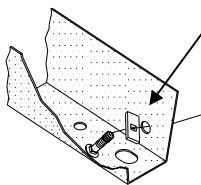


Figura 2

Vista del extremo del lado del conductor

Retire este extremo

La barra de tracción se debe usar en la posición **LEVANTADA** únicamente

Ver nota abajo si usted tiene un vehículo 2009 posterior Para el lado del pasajero

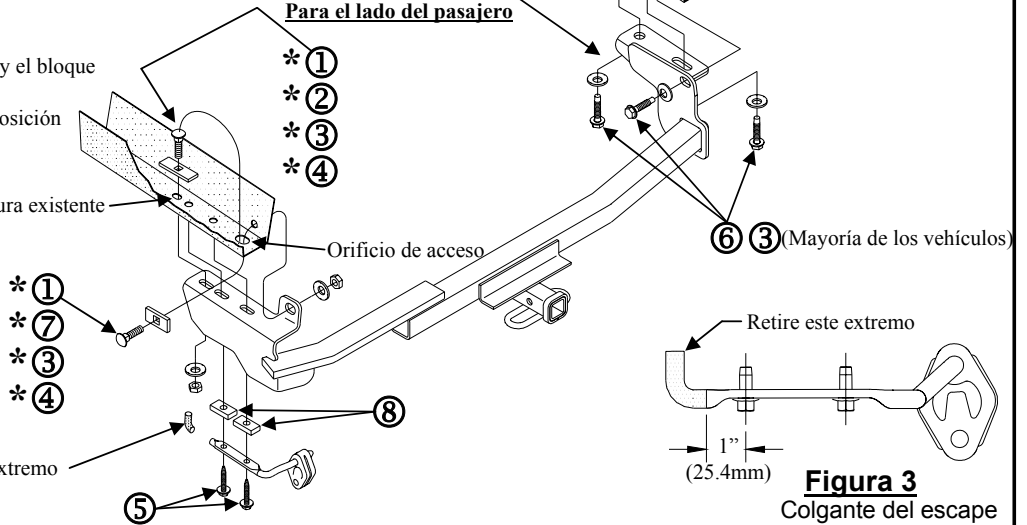


Figura 3
 Colgante del escape

| | | | | | |
|---|-----------|--|---|-----------|--|
| ① | Cant. (5) | *Perno de carruaje 1/2-13 x 1-3/4" GR5 | ⑤ | Cant. (2) | Perno hexagonal M8 x 1.25 x 55mm CL9.8 |
| ② | Cant. (3) | *Bloque espaciador 1/4 x 1 x 3 | ⑥ | Cant. (3) | Perno hexagonal mariposa M12 x 1.75 x 40mm |
| ③ | Cant. (5) | *Arandela cónica dentada 1/2" | ⑦ | Cant. (2) | *Bloque espaciador 1/4 x 1 x 2 |
| ④ | Cant. (5) | *Tuerca hexagonal 1/2-13 | ⑧ | Cant. (2) | Bloque espaciador 7/16 x 1 x 2 |

Nota: Los vehículos modelo 2009 y posterior no tienen las tuercas de soldar sin roscar en el lado del pasajero. Si usted tiene un vehículo modelo posterior a 2009 necesita instalar los tornillos identificados con un asterisco (*) en el lado del bastidor del pasajero del vehículo también.

1. Retire el soporte colgante del enganche del larguero del bastidor del lado del conductor y baje el cartucho de carbono en el lado del pasajero (si está presente).
2. Inserte con cable el perno(s) de carruaje y bloque(s) de 1/4 x 1 x 3 a través del orificio(s) de acceso en el extremo del bastidor y dentro de la(s) ranura(s) existente(s) en la base del bastidor. Retire el cable de insertar.
3. Inserte con cable el perno(s) de carruaje y el bloque(s) de 1/4 x 1 x 2 a través del orificio(s) de acceso en el extremo del bastidor. Mantenga el perno(s) y el bloque(s) dentro del bastidor hasta que el enganche esté en su posición. Deje el cable(s) de hilar en el perno(s) de carruaje temporalmente, ver Figura 2.
4. Levante el enganche a su posición. Use cable(s) de hilar para hilar el perno(s) de carruaje a través del orificio(s) en el soporte(s) del enganche en los lados del conductor (o ambos). Sin apretar, instale arandela(s) cónicas dentadas y tuerca(s) hexagonales en el perno(s) de carruaje.
5. En todos excepto en los modelos posteriores a 2009 instale tres (3) pernos M12 de formación de rosca y arandelas cónicas dentadas dentro de las tuercas de soldar existentes sin roscar en el lado del pasajero como se muestra. Los pernos formarán las roscas.
6. Corte el extremo del colgante del escape que se extiende hacia el bastidor, ver Figura 3.
7. Vuelva a instalar el colgante del escape con los dos (2) pernos M8 x 1.25 x 55mm y los bloques espaciadores de 7/16 y vuelva a instalar el cartucho de carbono que se quitó en el paso 1.

Apretar todos los tornillos M8 CL9.8 con una llave de torsión a 25 Lb.-pies (34 N*M)

Apretar todos los tornillos M12 de formación de rosca con una llave de torsión a 92 Lb.-pies (125 N*M)

Apretar todos los tornillos 1/2-13 GR5 con una llave de torsión a 75 Lb.-pies (102 N*M)

Nota: Revise el enganche con frecuencia, verificando que todos los tornillos y la bola estén correctamente apretados. Si se quita el enganche tape todos los orificios en el colector del baúl u otros paneles de la carrocería para evitar la entrada del agua y los gases del escape. Se debe retirar y reemplazar un enganche o bola que se haya dañado. Observe las precauciones de seguridad al trabajar por debajo del vehículo y use protección visual. No corte los orificios de acceso o accesorios con soplete.

Este producto cumple con las especificaciones y requisitos de seguridad para conectar dispositivos y sistemas de remolque del estado de Nueva York, V.E.S.C.

Regulación V-5 y SAE J684

© 2009 Cequent Performance Products

Hoja 3 de 3

51179N

08-27-09

Rev. A