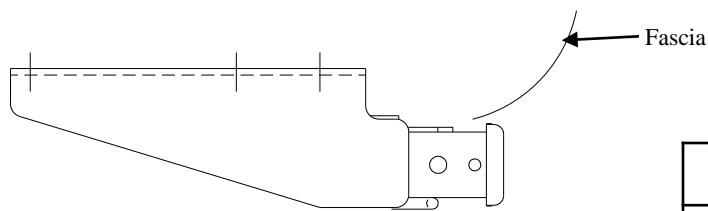


Installation Instructions

Lexus RX300 Toyota Highlander

Part Numbers:
51153
97153



Hitch Shown In Proper Position

Equipment Required:

Fastener Kit: 51153F

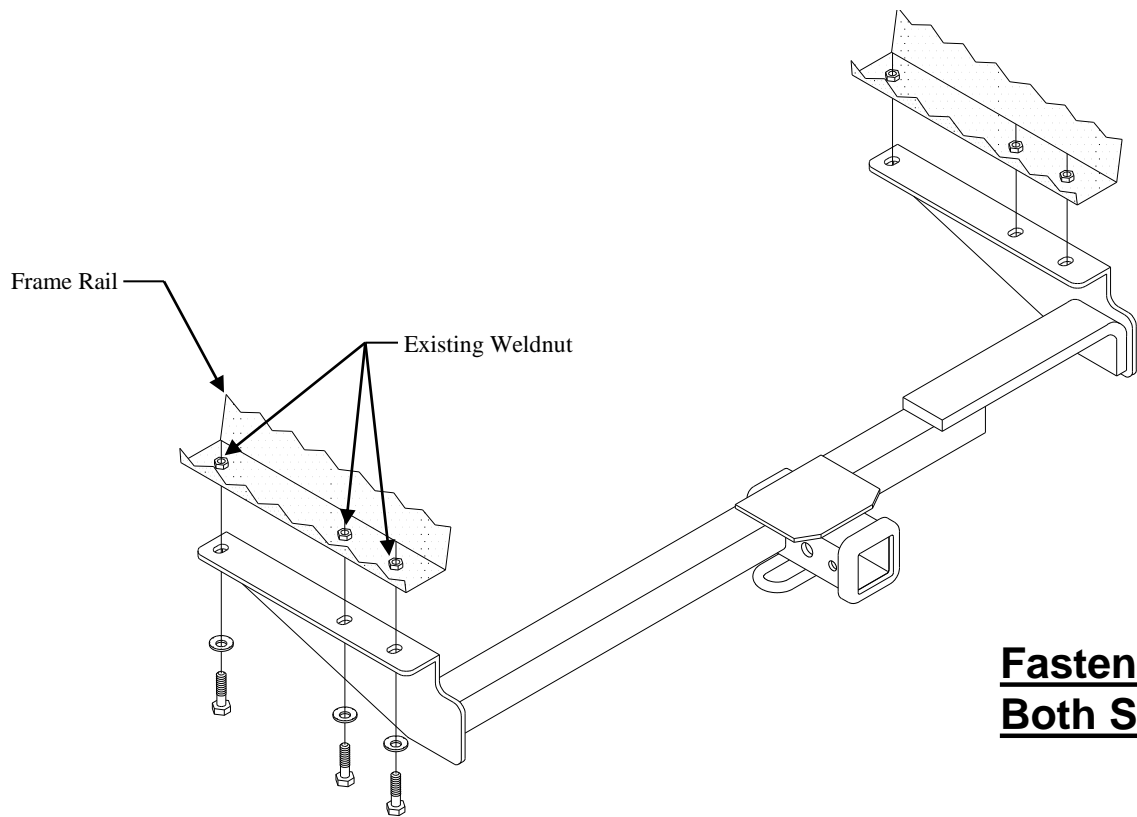
Wrenches: 14mm, 17mm

Drill Bits: None

**Do Not Exceed Lower of Towing Vehicle
Manufacturer's Rating or**

Hitch type	Max Gross Trailer WT (LB)	Max Tongue WT (LB)
Weight Distributing	Do Not Use With Spring Bars	
Weight Carrying Ball Mount	3500 (1589 Kg.)	350 (159 Kg.)

Wiring Access Location: SUV1, SUV2



Fasteners Typical Both Sides

①	Qty. (6)	Hex Bolt M10 x 1.25x 30mm CL10.9	②	Qty. (6)	Conical Toothed Washer 3/8"
---	----------	----------------------------------	---	----------	-----------------------------

1. Remove tow hooks from frame rails and return to vehicle owner.
2. Remove plastic caps in forward attaching holes.
3. Raise hitch into position and install fasteners as shown above.
Tighten all M10 x 1.25 CL10.9 fasteners with torque wrench to 42 Lb.-Ft. (57 N*M)

Note: check hitch frequently, making sure all fasteners and ball are properly tightened. If hitch is removed, plug all holes in trunk pan or other body panels to prevent entry of water and exhaust fumes. A hitch or ball which has been damaged should be removed and replaced. Observe safety precautions when working beneath a vehicle and wear eye protection. Do not cut access or attachment holes with a torch.

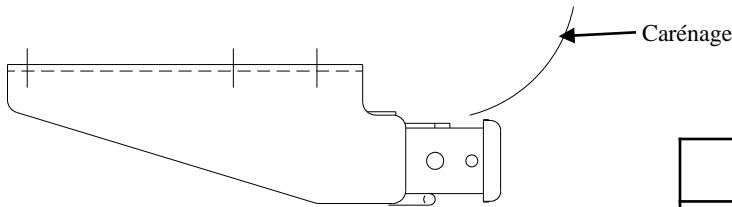
This product complies with safety specifications and requirements for connecting devices and towing systems of the state of New York, V.E.S.C. Regulation V-5 and SAE J684.

Instructions d'installation

Lexus RX300

Toyota Highlander

Numéro de pièce :
51153
97153



Attelage montré dans la position appropriée

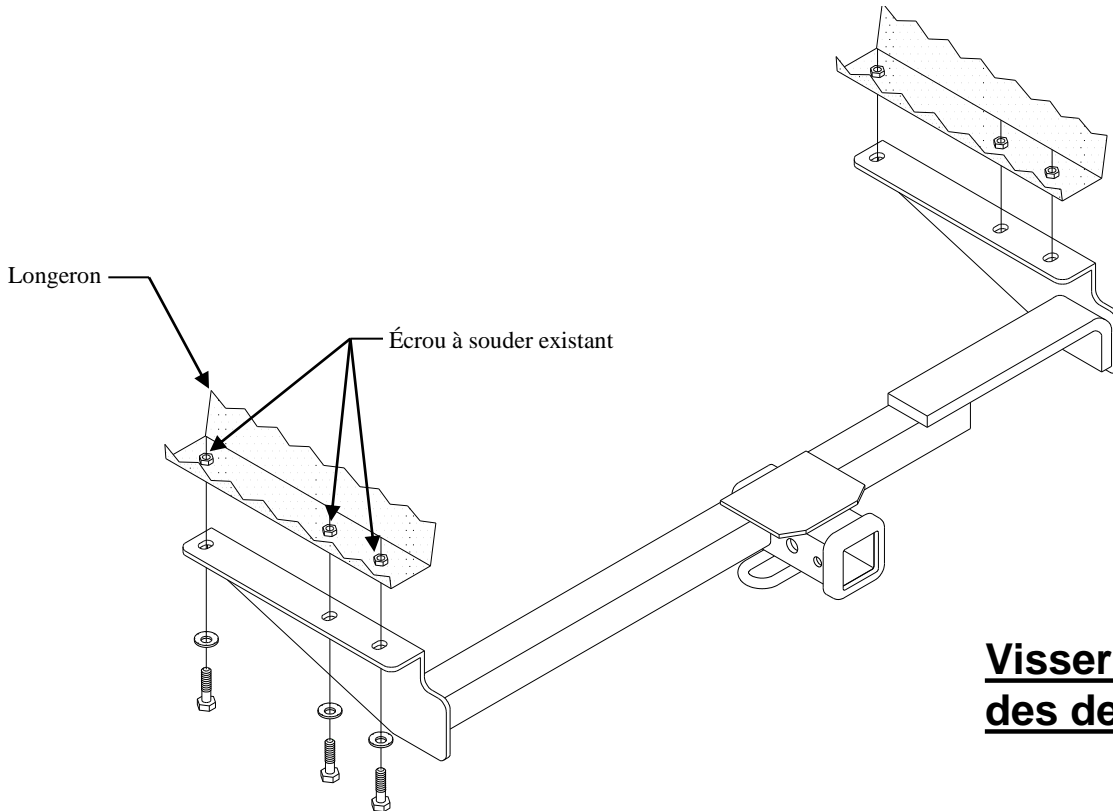
Équipement requis :

Visserie : 51153F
Clés : 14 mm, 17 mm
Mèches : Aucune

Ne pas excéder les spécifications de poids du fabricant du véhicule de remorquage, ni :

Type d'attelage	Poids brut max. de la remorque (lb)	Poids max. au timon (lb)
Répartition de la charge	Ne pas utiliser avec des barres stabilisatrices à ressort (spring bars)	
Capacité de charge Montage sur boule	3 500 (1 589 kg)	350 (159 kg)

Points d'accès au câblage : SUV1, SUV2



Visserie similaire des deux côtés

①	Qté (6)	Boulon hexagonal M10 x 1.25x 30mm CL10.9	②	Qté (6)	Rondelle conique dentée 3/8"
---	---------	--	---	---------	------------------------------

1. Enlever les crochets de remorquage des longerons et les remettre au propriétaire du véhicule.
2. Retirer les capuchons de plastique des trous de fixation avant.
3. Soulever l'attelage en position et poser la visserie comme illustré ci-dessus.
Serrer toute la visserie M10 x 1.25 CL10.9 au couple de 42 lb-pi (57 N*M).

Remarque : Vérifier l'attelage fréquemment, en s'assurant que toute la visserie et la boule sont serrées adéquatement. Si l'attelage est enlevé, boucher tous les trous percés dans le coffre ou la carrosserie afin de prévenir l'infiltration d'eau ou de gaz d'échappement. Un attelage ou une boule endommagés doivent être enlevés et remplacés. Observer les mesures de sécurité appropriées en travaillant sous le véhicule et porter des lunettes de protection. Ne jamais utiliser une torche pour découper un accès ou un trou de fixation. Ce produit est conforme aux normes V-5 et SAE J684 de la V.E.S.C. (État de New York) concernant les spécifications en matière de sécurité des systèmes d'attelage.

Instrucciones de instalación

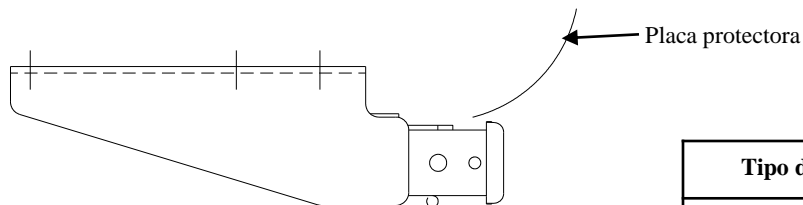
Lexus RX300

Toyota Highlander

Números de partes:

51153

97153



El enganche se muestra en la posición correcta

Equipo necesario:

Kit de tornillos: 51153F

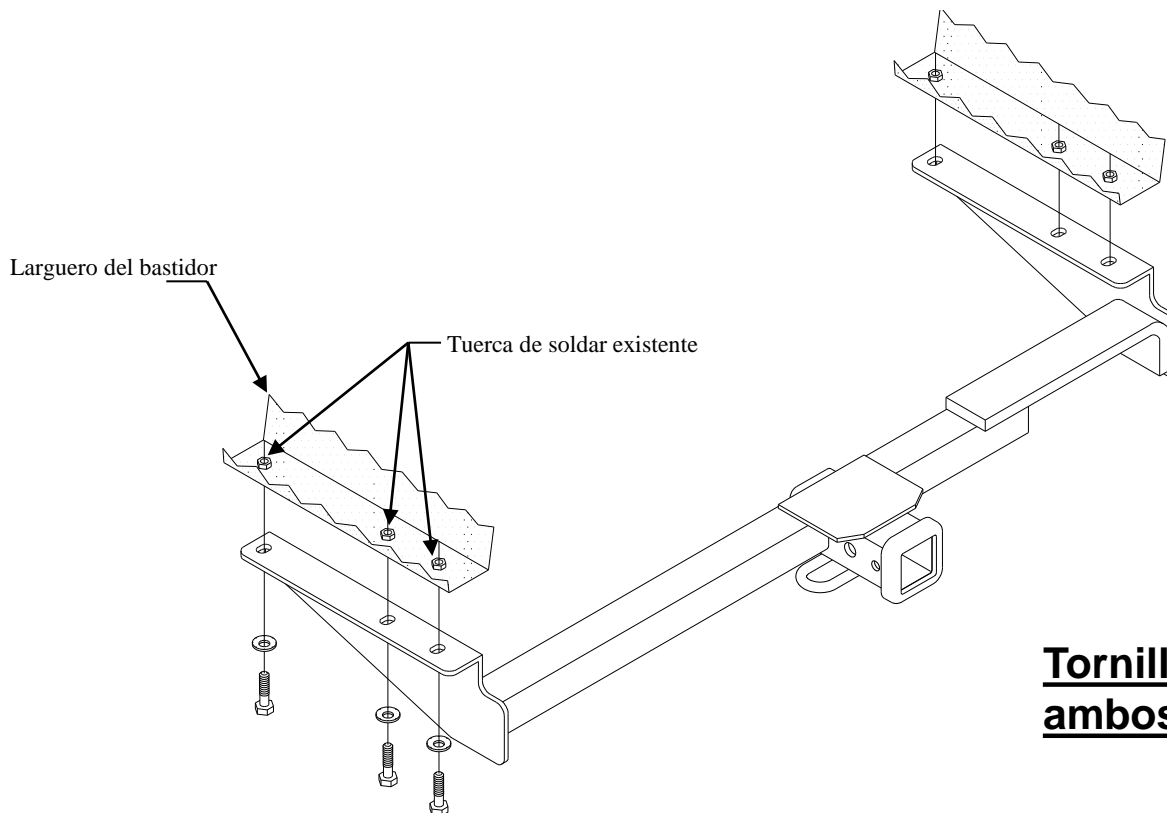
Llaves: 14mm, 17mm

Brocas: Ninguna

No supere la calificación inferior entre el fabricante del vehículo de remolque o

Tipo de enganche	Peso bruto máximo del remolque (LB)	Peso máx. de la horquilla (LB)
Distribución de peso	No use con barras de resorte	
Carga de peso Montaje esférico	3500 (1589 Kg.)	350 (159 Kg.)

Ubicación de acceso al cableado: SUV1, SUV2



Tornillos iguales ambos lados

①	Cant. (6)	Perno hexagonal M10 x 1.25x 30mm CL10.9	②	Cant. (6)	Arandela cónica dentada 3/8"
---	-----------	---	---	-----------	------------------------------

1. Retire los ganchos de remolque de los largueros del bastidor y devuelva al propietario del vehículo.
2. Retire las tapas plásticas en los orificios de instalación delanteros.
3. Levante el enganche a su posición e instale tornillos como se muestra arriba.
Apriete todos los tornillos M10 x 1.25 CL10.9 con una llave de torsión a 42 Lb.-pies (57 N*M)

Nota: Revise el enganche con frecuencia, verificando que todos los tornillos y la bola estén correctamente apretados. Si se quita el enganche tape todos los orificios en el colector del baúl u otros paneles de la carrocería para evitar la entrada del agua y los gases del escape. Se debe retirar y reemplazar un enganche o bola que se haya dañado. Observe las precauciones de seguridad al trabajar por debajo del vehículo y use protección visual. No corte los orificios de acceso o accesorios con soplete.

Este producto cumple con las especificaciones y requisitos de seguridad para conectar dispositivos y sistemas de remolque del estado de Nueva York, V.E.S.C. Regulación V-5 y SAE J684.