

Installation Instructions

Pontiac Aztek- All Models

Buick Rendezvous – All Models

Part Numbers:
51151

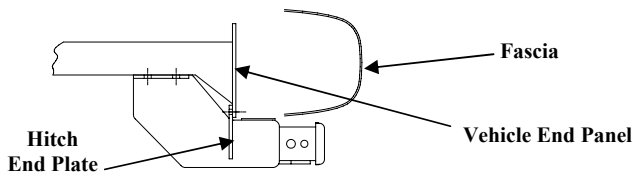


Figure 2

Hitch Shown In Proper Position

**Do Not Exceed Lower of Towing Vehicle
Manufacturer's Rating or**

3500 LB Max Gross Trailer Weight
350 LB Max Tongue Weight

Wiring Access Location: SUV1, SUV2

Equipment Required:

Fastener Kit: 51151F

Wrenches: 9/16, 11/16, 3/4

Drill Bits: 3/8"

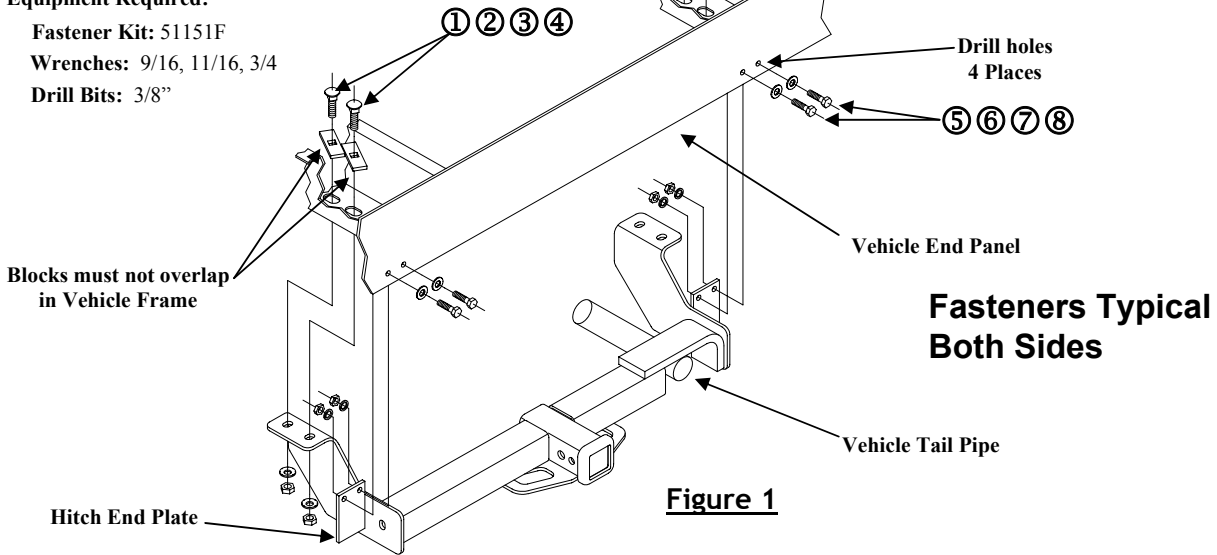


Figure 1

①	Qty. (4)	Carriage Bolt – 1/2-13 x 1-3/4	⑤	Qty. (4)	Hex Bolt – 3/8-16 x 1-1/4
②	Qty. (4)	Block 1/4 x 1 x 3	⑥	Qty. (4)	Flat washer – 3/8
③	Qty. (4)	Conical Toothed Washer – 1/2	⑦	Qty. (4)	Lock Washer – 3/8
④	Qty. (4)	Nut 1/2-13	⑧	Qty. (4)	Nut 3/8-16

NOTE: Lowering exhaust may ease installation. To lower exhaust, remove rubber hanger from hanger bracket.

1. Install block and carriage bolt up thru rearmost slot in vehicle frame rail and down thru forward slot in frame, each side.
2. Install block and carriage bolt up thru rearmost slot in vehicle frame rail and back down thru same rearmost slot, each side.
NOTE: Be sure block installed in steps 1 and 2 do not overlap inside frame.
3. Raise hitch into position on carriage bolts, making sure rear face of hitch end plate contacts lip of vehicle end panel as shown in figure 2. Install conical toothed washers and nuts, finger tight.
4. Using 3/8" drill bit, drill thru holes in hitch end plate into lip of vehicle end panel, two places each side.
5. Install 3/8" hex bolts, flat washers, lock washers and nuts as shown. Tighten 3/8-16 fasteners with torque wrench to 30 lb.-ft.
6. Raise exhaust back into position if lowered prior to hitch installation.

NOTE: If additional exhaust clearance is required, bend exhaust hanger bracket, which is welded to vehicle frame, downward.

Tighten all 1/2-13 fasteners with torque wrench to 75 Lb.-Ft.

Tighten all 3/8-16 fasteners with torque wrench to 30 Lb.-Ft.

Note: check hitch frequently, making sure all fasteners and ball are properly tightened. If hitch is removed, plug all holes in trunk pan or other body panels to prevent entry of water and exhaust fumes. A hitch or ball which has been damaged should be removed and replaced. Observe safety precautions when working beneath a vehicle and wear eye protection. Do not cut access or attachment holes with a torch.

This product complies with safety specifications and requirements for connecting devices and towing systems of the state of New York, V.E.S.C. Regulation V-5 and SAE J684.

Instructions d'installation

Pontiac Aztek- Tous les modèles

Buick Rendezvous – Tous les modèles

Numéros de pièces:
51151

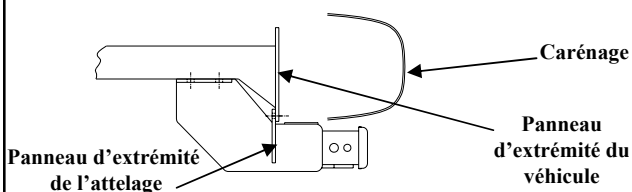


Figure 2

Attelage montré dans la position appropriée

Ne pas excéder les spécifications du fabricant de véhicules de remorquage, ou

3 500 lb - Poids brut max. de la remorque
350 lb - Poids max. au timon

Équipement requis:

Visserie: 51151F
Clés: 9/16, 11/16, 3/4
Mèche: 3/8 po

Les blocs ne doivent pas se chevaucher sur le cadre de châssis

Points d'accès au câblage: SUV1, SUV2

Trous percés
Quatre emplacements

Panneau d'extrémité du véhicule

Visserie similaire des deux côtés

Tuyau d'échappement du véhicule

Plaque d'extrémité de l'attelage

Figure 1

①	Qté (4)	Boulon de carrosserie - 1/2-13 x 1-3/4	⑤	Qté (4)	Boulon hexagonal – 3/8-16 x 1-1/4
②	Qté (4)	Bloc 1/4 x 1 x 3	⑥	Qté (4)	Rondelle plate – 3/8
③	Qté (4)	Rondelle conique dentée – 1/2	⑦	Qté (4)	Rondelle frein – 3/8
④	Qté (4)	Écrou 1/2-13	⑧	Qté (4)	Écrou 3/8-16

REMARQUE : L'abaissement du tuyau d'échappement peut faciliter l'installation. Pour abaisser le tuyau d'échappement, retirer le crochet de suspension en caoutchouc de son support.

1. Installer un bloc et un boulon de carrosserie par en haut à travers la fente la plus à l'arrière du cadre de châssis, puis par en bas à travers la fente avant du cadre, de chaque côté.
2. Installer un bloc et un boulon de carrosserie par en haut à travers la fente la plus à l'arrière du cadre de châssis, puis par en bas à travers la même fente, de chaque côté.

REMARQUE : S'assurer que les blocs installés aux étapes 1 et 2 ne se chevauchent pas à l'intérieur du cadre de châssis.

3. Soulever l'attelage en position sur les boulons de carrosserie, en s'assurant que la face arrière de la plaque d'extrémité de l'attelage touche la lèvre du panneau d'extrémité du véhicule, comme illustré à la figure 2. Installer les rondelles coniques dentées et les écrous en serrant à la main.
4. À l'aide d'une mèche de 3/8 po passée à travers les trous de la plaque d'extrémité, percer dans la lèvre du panneau d'extrémité, à deux endroits de chaque côté.
5. Installer les boulons hexagonaux, les rondelles plates, les rondelles freins et les écrous 3/8 comme illustré. Serrer toute la visserie 3/8-16 en appliquant un couple de serrage de 30 lb.-ft.
6. Remettre le tuyau d'échappement en position s'il a été abaissé avant l'installation de l'attelage.

REMARQUE : S'il faut augmenter le dégagement du tuyau d'échappement, courber par en bas le support (soudé au cadre du véhicule) du crochet de suspension du tuyau.

Serrer toute la visserie 1/2-13 en appliquant un couple de serrage de 75 lb.-pi.

Serrer toute la visserie 3/8-16 en appliquant un couple de serrage de 30 lb.-pi.

Remarque : Vérifier l'attelage fréquemment, en s'assurant que toute la visserie et la bille sont serrées adéquatement. Si l'attelage est enlevé, boucher tous les trous percés dans le coffre ou la carrosserie afin de prévenir l'infiltration d'eau ou de gaz d'échappement. Un attelage ou bille endommagés doivent être enlevés et remplacés. Observer les mesures de sécurité appropriées en travaillant sous le véhicule et porter des lunettes de protection. Ne jamais utiliser une torche pour découper un accès ou un trou de fixation.

Ce produit est conforme aux normes V-5 et SAE J684 de la V.E.S.C. (État de New York) concernant les spécifications en matière de sécurité des systèmes d'attelage.

Instrucciones de instalación

Pontiac Aztek- Todos los modelos

Buick Rendezvous – Todos los modelos

Números de partes:
51151

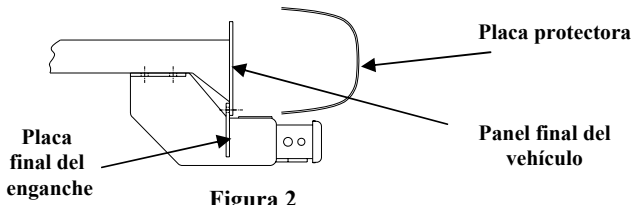


Figura 2

El enganche se muestra en la posición correcta

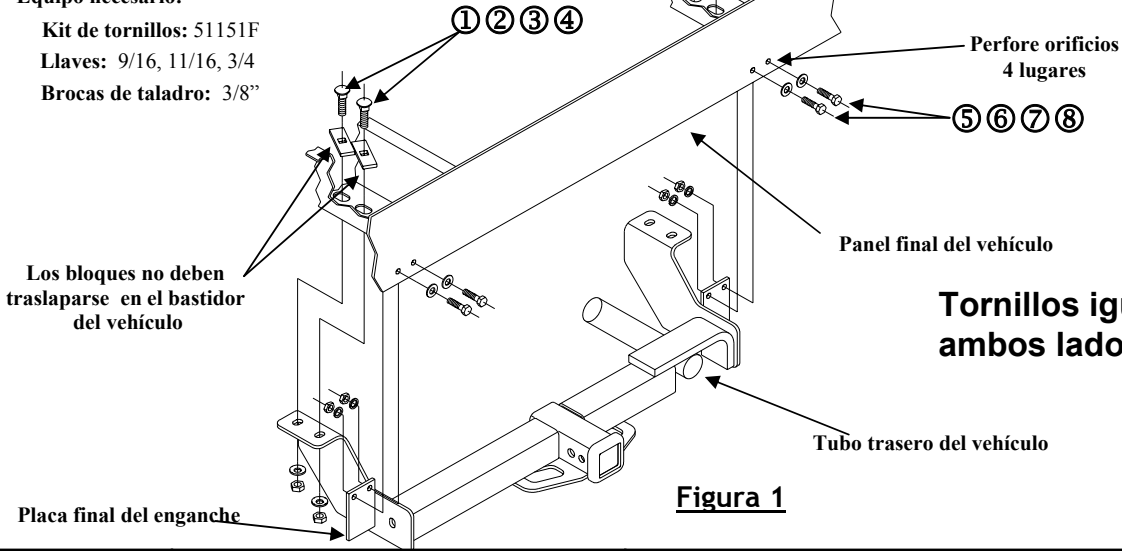
No supere el valor inferior entre la calificación del fabricante del vehículo del remolque o

3500 LB Peso máximo bruto del remolque
350 LB Peso máximo de la horquilla

Ubicación del acceso al cableado: SUV1, SUV2

Equipo necesario:

- Kit de tornillos: 51151F
- Llaves: 9/16, 11/16, 3/4
- Brocas de taladro: 3/8"



Tornillos iguales en ambos lados

Figura 1

①	Cant. (4)	Perno de carruaje - ½-13 x 1-3/4	⑤	Cant. (4)	Perno hexagonal – 3/8-16 x 1-1/4
②	Cant.(4)	Bloque ¼ x 1 x 3	⑥	Cant. (4)	Arandela plana – 3/8
③	Cant.(4)	Arandela cónica dentada – ½	⑦	Cant.(4)	Arandela de bloqueo – 3/8
④	Cant.(4)	Tuerca ½-13	⑧	Cant.(4)	Tuerca 3/8-16

NOTA: Bajar el escape puede facilitar la instalación. Para bajar el escape retire el gancho de hule del soporte del gancho.

1. Instale el bloque y el perno de carruaje hacia arriba a través de la ranura más posterior en el larguero del bastidor del vehículo y hacia abajo a través de la ranura delantera en el bastidor, en cada lado.
2. Instale el bloque y el perno de carruaje hacia arriba a través de la ranura más posterior en el larguero del bastidor del vehículo y de nuevo hacia abajo por la misma ranura más posterior, en cada lado.

NOTA: Cerciórese de que los bloques instalados en los pasos 1 y 2 no se traslapen al interior del bastidor.

3. Levante el enganche a su posición en los pernos de carruaje, cerciorándose de que la cara posterior de la placa final del enganche haga contacto con el rebordé del panel final del vehículo como se muestra en la figura 2. Instale las arandelas cónicas dentadas y tuercas, apriete con los dedos.
4. Con una broca de taladro de 3/8", perforo complemente los orificios en la placa final del enganche dentro del reborde del panel final del vehículo, dos lugares en cada lado.
5. Instale pernos hexagonales de 3/8", arandelas planas, arandelas de bloqueo y tuercas como se muestra. Apriete los tornillos 3/8-16 con una llave de torsión hasta 30 lb.-pies.
6. Levante el escape de nuevo a su posición si se bajó antes de la instalación del enganche.

NOTA: Si se requiere espacio adicional para el escape, doble el soporte del gancho de escape, el cual está soldado al bastidor del vehículo, hacia abajo.

Apriete todos los tornillos de ½-13 con una llave de torsión hasta 75 Lb.-pies.

Apriete todos los tornillos de 3/8-16 con una llave de torsión hasta 30 Lb.-pies.

Nota: Revise el enganche con frecuencia, verificando que todos los tornillos sujetadores y la bola estén correctamente apretados. Si se quita el enganche, tape todos los orificios en el colector del baúl u otros paneles de la carrocería para evitar la entrada del agua y los gases del escape. Se debe retirar y reemplazar un enganche o bola que se haya dañado. Observe las precauciones de seguridad al trabajar por debajo del vehículo y use protección visual. No corte el acceso o los orificios del accesorio con soplete. Este producto cumple con las especificaciones y requisitos de seguridad para conectar dispositivos y sistemas de remolque del estado de Nueva York. V.E.S.C. Regulación V-5 y SAE J684