

Installation Instructions

Part Numbers:

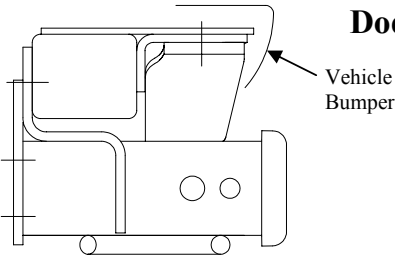
Dodge Ram 1500 Pickup (Built after 11-1-02)

51143

Dodge Ram 2500 Pickup

Dodge Ram 3500 Pickup

**Do Not Exceed Lower of Towing Vehicle
Manufacturer's Rating or**



Hitch Shown In Proper Position

Equipment Required: Pull Wire (Provided), Pliers

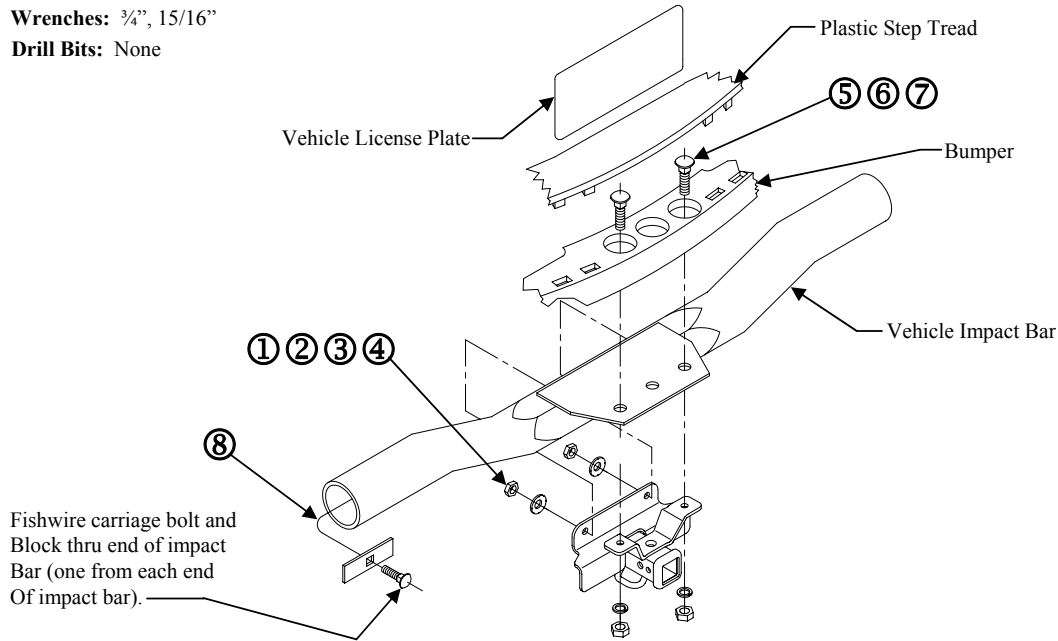
Fastener Kit: 51143F

Wrenches: 3/4", 15/16"

Drill Bits: None

Hitch type	Max Gross Trailer WT (LB)	Max Tongue WT (LB)
Weight Distributing	8000 (3632 Kg.)	800 (363 Kg.)
Weight Carrying Ball Mount	5000 (2270 Kg.)	500 (227 Kg.)

Wiring Access Location: PU3



Fishwire carriage bolt and Block thru end of impact Bar (one from each end Of impact bar).

①	Qty. (2)	Carriage Bolt 1/2-13 x 1-3/4 GR5	⑤	Qty. (2)	Carriage Bolt 5/8-11 x 2" GR5
②	Qty. (2)	Spacer Block 1/4 x 1 x 3	⑥	Qty. (2)	Lock Washer - 5/8"
③	Qty. (2)	Conical Toothed Washer - 1/2"	⑦	Qty. (2)	Hex Nut 5/8-11
④	Qty. (2)	Hex Nut 1/2-13	⑧	Qty. (2)	Pull Wire - 1/2"

- Lower vehicle spare tire (if required).
- Squeeze tabs that hold center portion of plastic step tread to impact bar with pliers (4 places - 2 on each end) and lift step tread.
- Raise hitch into position.
- Install 5/8" carriage bolts down thru holes between bumper and impact bar. Install lock washer and nut (hand tighten only until all fasteners are installed).
- Fishwire 1/2" carriage bolts and 1/4 x 1 x 3 spacer blocks thru end of impact bar and into holes in bottom surface of impact bar. Install conical toothed washers and nuts.
Tighten all 1/2-13 GR5 fasteners with torque wrench to 75 Lb.-Ft. (102 N*M)
Tighten all 5/8-11 GR5 fasteners with torque wrench to 150 Lb.-Ft. (203 N*M)
Note: Tightening will cause 5/8" carriage bolt to draw down into impact bar holes. Carriage bolt must be completely seated to impact bar.
- Raise spare tire (if required).
- Tap lightly on plastic step tread to secure to bumper.

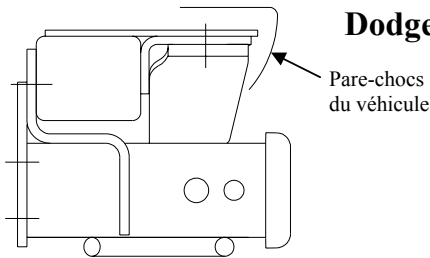
Note: check hitch frequently, making sure all fasteners and ball are properly tightened. If hitch is removed, plug all holes in trunk pan or other body panels to prevent entry of water and exhaust fumes. A hitch or ball which has been damaged should be removed and replaced. Observe safety precautions when working beneath a vehicle and wear eye protection. Do not cut access or attachment holes with a torch.

This product complies with safety specifications and requirements for connecting devices and towing systems of the state of New York, V.E.S.C. Regulation V-5 and SAE J684.

Instructions d'installation

Numéro de pièce :

Dodge Ram 1500 Pickup (assemblé après 1-11-02) 51143
Dodge Ram 2500 Pickup
Dodge Ram 3500 Pickup



Ne pas excéder les spécifications de poids du fabricant du véhicule de remorquage, ni :

Type d'attelage	Poids brut max. de la remorque (lb)	Poids max. au timon (lb)
Répartition de la charge	8 000 (3 632 kg)	800 (363 kg)
Capacité de charge Montage sur boule	5 000 (2 270 kg)	500 (227 kg)

Attelage montré dans la position appropriée

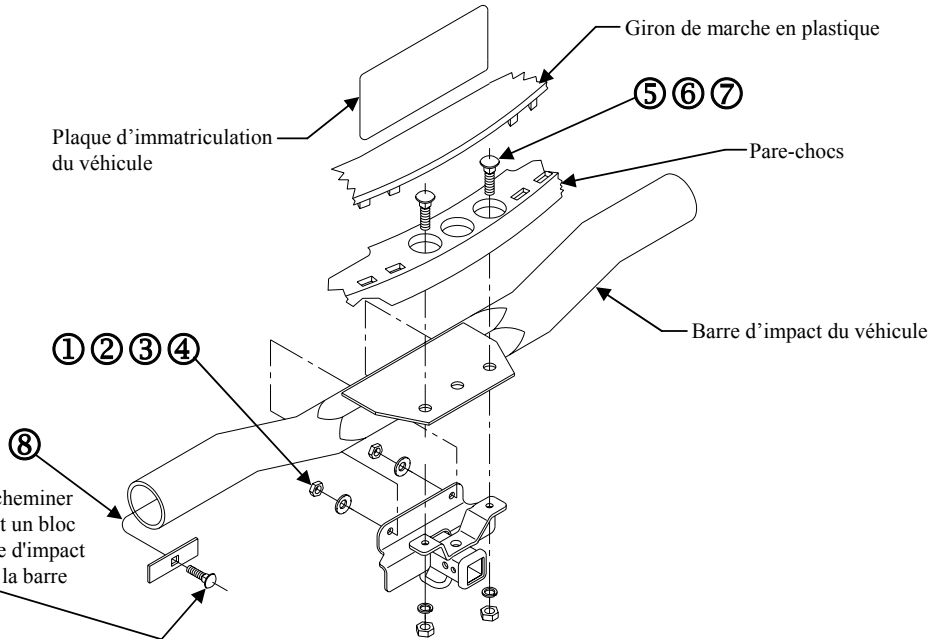
Équipement requis : Fil de tirage (fourni), pince

Visserie : 51143F

Clés : 3/4", 15/16"

Mèches : Aucune

Point d'accès au câblage : PU3



À l'aide du fil de tirage, acheminer un boulon de carrosserie et un bloc dans l'extrémité de la barre d'impact (un à chaque extrémité de la barre d'impact).

①	Qté (2)	Boulon de carrosserie 1/2-13 x 1-3/4 GR5	⑤	Qté (2)	Boulon de carrosserie 5/8-11 x 2" GR5
②	Qté (2)	Bloc espaceur 1/4 x 1 x 3	⑥	Qté (2)	Rondelle frein – 5/8"
③	Qté (2)	Rondelle conique dentée – 1/2"	⑦	Qté (2)	Écrou hexagonal 5/8-11
④	Qté (2)	Écrou hexagonal 1/2-13	⑧	Qté (2)	Fil de tirage – 1/2"

1. Abaisser le pneu de secours (si nécessaire).
 2. Presser les languettes qui maintiennent la partie centrale du giron de marche en plastique sur la barre d'impact avec une pince (4 endroits – 2 à chaque extrémité) puis soulever le giron de marche.
 3. Soulever l'attelage en position.
 4. Poser les boulons de carrosserie 5/8 po vers le bas dans les trous entre le pare-chocs et la barre d'impact. Poser la rondelle frein et l'écrou (serrer à la main seulement en attendant que toute la visserie soit posée).
 5. À l'aide d'un fil de tirage, acheminer les boulons de carrosserie 1/2 po et les blocs espaceurs 1/4 x 1 x 3 dans l'extrémité de la barre d'impact puis dans les trous de la surface inférieure de la barre d'impact. Poser les rondelles coniques dentées et les écrous.
Serrer toute la visserie 1/2-13 GR5 au couple de 75 lb-pi (102 N*M).
Serrer toute la visserie 5/8-11 GR5 au couple de 150 lb-pi (203 N*M).
- Remarque : Le serrage va rentrer le boulon de carrosserie 5/8 po dans les trous de la barre d'impact. Le boulon de carrosserie doit s'appuyer complètement sur la barre d'impact.
6. Soulever le pneu de secours (si nécessaire).
 7. Tapoter légèrement sur le giron de marche en plastique pour le fixer au pare-chocs.

Remarque : Vérifier l'attelage fréquemment, en s'assurant que toute la visserie et la boule sont serrées adéquatement. Si l'attelage est enlevé, boucher tous les trous percés dans le coffre ou la carrosserie afin de prévenir l'infiltration d'eau ou de gaz d'échappement. Un attelage ou une boule endommagés doivent être enlevés et remplacés. Observer les mesures de sécurité appropriées en travaillant sous le véhicule et porter des lunettes de protection. Ne jamais utiliser une torche pour découper un accès ou un trou de fixation. Ce produit est conforme aux normes V-5 et SAE J684 de la V.E.S.C. (État de New York) concernant les spécifications en matière de sécurité des systèmes d'attelage.

Instrucciones de instalación

Números de partes:

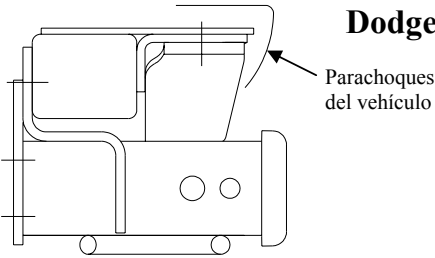
Dodge Ram 1500 Pickup (posterior a 11-1-02)

51143

Dodge Ram 2500 Pickup

Dodge Ram 3500 Pickup

No supere la calificación inferior entre el fabricante del vehículo de remolque o



El enganche se muestra en la posición correcta

Tipo de enganche	Peso bruto máximo del remolque (LB)	Peso máx. de la horquilla (LB)
Distribución de peso	8000 (3632 Kg.)	800 (363 Kg.)
Carga de peso Montaje esférico	5000 (2270 Kg.)	500 (227 Kg.)

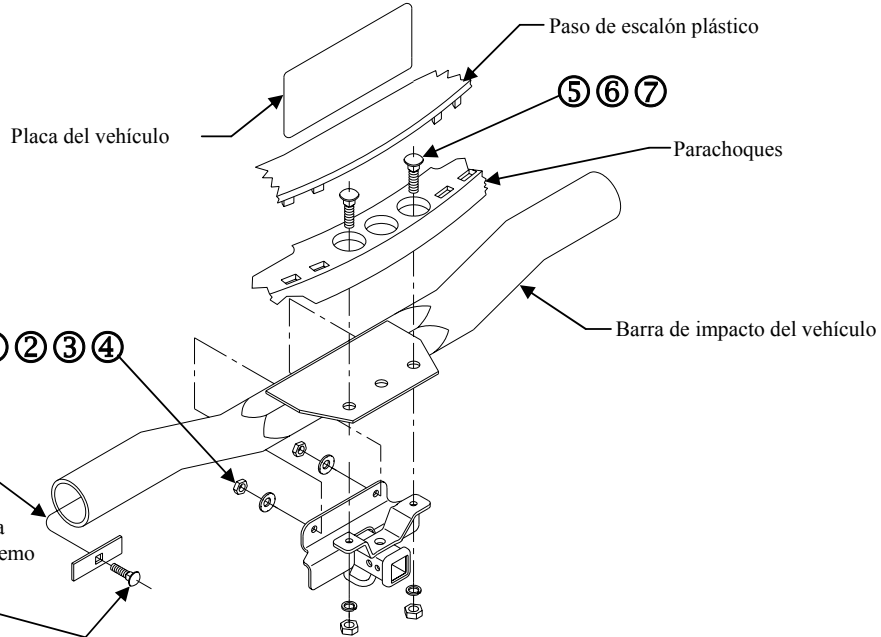
Equipo necesario: Cable de halar (provisto), alicates

Kit de tornillos: 51143F

Llaves: 3/4", 15/16"

Brocas: Ninguna

Ubicación de acceso al cableado: PU3



Inserte el perno de carruaje y el bloque a través del extremo de la barra de impacto (uno de cada extremo de la barra de impacto).

①	Cant. (2)	Perno de carruaje 1/2-13 x 1-3/4 GR5	⑤	Cant. (2)	Perno de carruaje 5/8-11 x 2" GR5
②	Cant. (2)	Bloque espaciador 1/4 x 1 x 3	⑥	Cant. (2)	Arandela de bloqueo - 5/8"
③	Cant. (2)	Arandela cónica dentada - 1/2"	⑦	Cant. (2)	Tuerca hexagonal 5/8-11
④	Cant. (2)	Tuerca hexagonal 1/2-13	⑧	Cant. (2)	Cable de halar - 1/2"

- Baje la llanta de repuesto del vehículo (si es necesario).
- Apriete con alicates las lengüetas que sostienen la porción central del paso de escalón plástico con la barra de impacto (4 lugares - 2 en cada extremo) y levante el paso de escalón.
- Levante el enganche a su posición.
- Instale pernos de carruaje de 5/8" a través de los orificios entre el parachoques y la barra de impacto. Instale la arandela de bloqueo y la tuerca (apriete a mano únicamente hasta que todos los tornillos estén instalados).
- Inserte pernos de carruaje de 1/2" y bloques espaciadores de 1/4 x 1 x 3 a través del extremo de la barra de impacto y dentro de los orificios en la superficie inferior de la barra de impacto. Instale arandelas cónicas dentadas y tuercas.
 Apriete todos los tornillos 1/2-13 GR5 con una llave de torsión a 75 Lb.-pies (102 N*M)
 Apriete todos los tornillos 5/8-11 GR5 con una llave de torsión a 150 Lb.-pies (203 N*M)
- Levante la llanta de repuesto (si es necesario).
- Golpee ligeramente en el paso de escalón plástico para asegurar al parachoques.

Nota: Revise el enganche con frecuencia, verificando que todos los tornillos y la bola estén correctamente apretados. Si se quita el enganche tape todos los orificios en el colector del baúl u otros paneles de la carrocería para evitar la entrada del agua y los gases del escape. Se debe retirar y reemplazar un enganche o bola que se haya dañado. Observe las precauciones de seguridad al trabajar por debajo del vehículo y use protección visual. No corte los orificios de acceso o accesorios con soplete.

Este producto cumple con las especificaciones y requisitos de seguridad para conectar dispositivos y sistemas de remolque del estado de Nueva York, V.E.S.C.

Regulación V-5 y SAE J684.

© 2009 Cequent Performance Products

Hoja 3 de 3

51143N

8-3-09

Rev. A