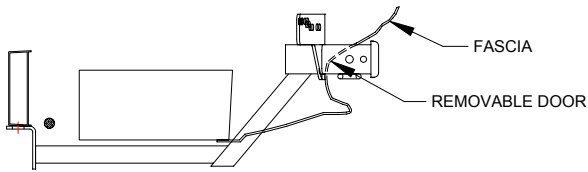


Installation Instructions

BMW X5

Part Numbers:
51093



**Do Not Exceed Lower of Towing Vehicle
Manufacturer's Rating or**

Hitch type	Max Gross Trailer WT (LB)	Max Tongue WT (LB)
Weight Distributing	6000 (2724 Kg)	600 (272 Kg)
Weight Carrying Ball Mount	6000 (2724 Kg)	600 (272 Kg)

Hitch Shown In Proper Position

Wiring Access Location: SEE AUTO DEALER

Equipment Required:

Fastener Kit: 51093F

Wrenches: 8mm, 13mm, 17mm, T50, T55, 3/4

Drill Bits: 1/2", 11/16"

UTILITY KNIFE

REQUIRES REMOVAL OR TRIMMING OF FASCIA DOOR

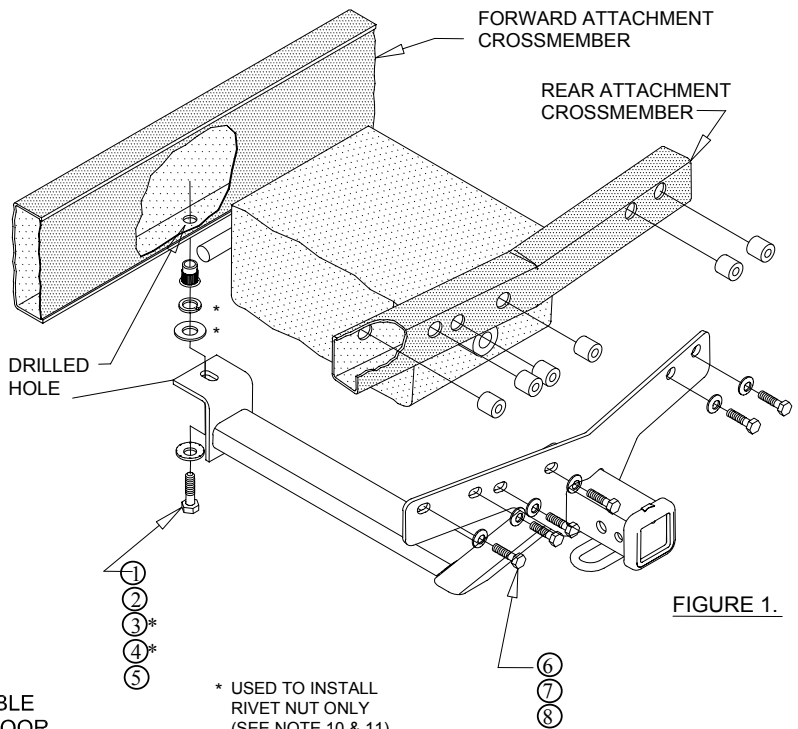
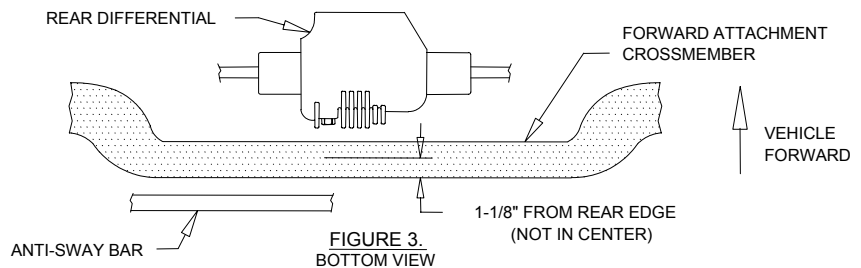
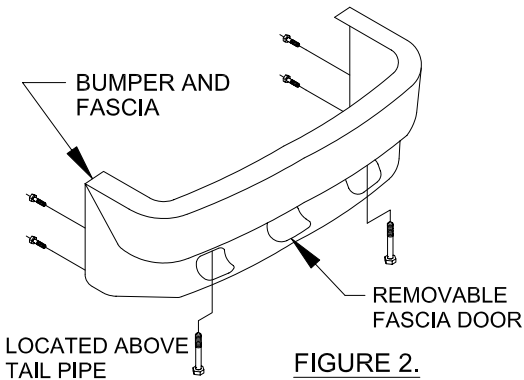


FIGURE 1.



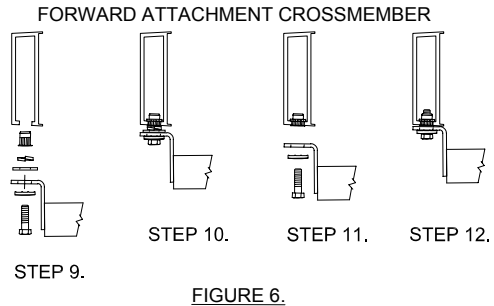
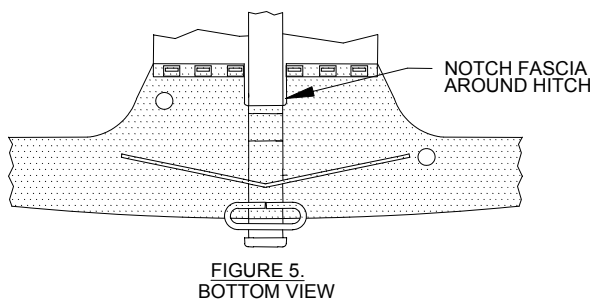
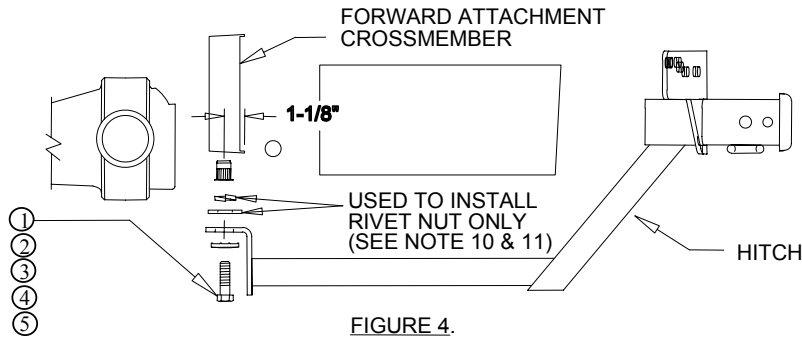
Note: check hitch frequently, making sure all fasteners and ball are properly tightened. If hitch is removed, plug all holes in trunk pan or other body panels to prevent entry of water and exhaust fumes. A hitch or ball which has been damaged should be removed and replaced. Observe safety precautions when working beneath a vehicle and wear eye protection. Do not cut access or attachment holes with a torch.

This product complies with safety specifications and requirements for connecting devices and towing systems of the state of New York, V.E.S.C. Regulation V-5 and SAE J684.

Installation Instructions

BMW X5

Part Numbers:
51093



①	Qty. (1)	Hex Bolt 1/2"-13 x 1.75 grade 5	⑥	Qty. (6)	Hex Bolt M10x1.50 x 50mm CL8.8
②	Qty. (1)	Conical Tooth Washer 1/2"	⑦	Qty. (6)	Conical Tooth Washer 3/8"
③	Qty. (1)	Flat Washer 1/2"	⑧	Qty. (6)	Spacer
④	Qty. (1)	Lock Washer 1/2"	⑨	Qty. ()	
⑤	Qty. (1)	Rivet Nut 1/2"	⑩	Qty. ()	

1. REMOVE BUMPER AND FASCIA BY REMOVING THE SIX (6) FASTENERS AS SHOWN IN FIGURE 2.
2. REMOVE THE SIX (6) EXISTING M10 FASTENERS FROM THE REAR ATTACHMENT CROSSMEMBER AND RETURN TO VEHICLE OWNER.
3. MEASURE 1-1/8" FORWARD FROM THE REAR EDGE OF THE FORWARD ATTACHMENT CROSSMEMBER AND MARK A LINE NEAR THE CENTER AS SHOWN IN FIGURE 3. (LINE IS NOT CENTERED ON CROSSMEMBER)
4. RAISE HITCH INTO POSITION AND INSTALL THE TWO (2) OUTER M10 FASTENERS FINGER TIGHT. DO NOT TORQUE M10 FASTENERS AT THIS TIME.
5. USING THE HITCH AS A TEMPLATE, DRILL A 1/2" HOLE IN BOTTOM OF CROSSMEMBER ON LINE MARKED IN STEP 3.
6. REMOVE THE TWO (2) M10 BOLTS AND **TEMPORARILY** LOWER HITCH FOR DRILL ACCESS.
7. OPEN UP THE 1/2" HOLE DRILLED IN CROSSMEMBER WITH AN 11/16" DRILL BIT.
8. RAISE HITCH BACK INTO POSITION AND **LOOSELY** INSTALL THE SIX (6) M10 FASTENERS AS SHOWN IN FIGURE 1.
9. LOOSELY INSTALL FASTENERS FOR FORWARD ATTACHMENT AS SHOWN IN FIGURES 1 & 4.
10. TO INSTALL RIVET NUT IN CROSSMEMBER, HOLD HITCH TIGHT AGAINST CROSSMEMBER WHILE TIGHTENING THE 1/2-13 HEX BOLT TO 45 LB.-FT. (THIS WILL SEAT THE RIVET NUT - SEE FIGURE 6)
11. LOOSEN 1/2-13 HEX BOLT AND **REMOVE** THE FLAT WASHER AND HELICAL LOCK WASHER WHICH ARE ONLY USED TO INSTALL RIVET NUT.
12. REINSTALL 1/2-13 HEX BOLT AND CONICAL TOOTHED WASHER. TIGHTEN ALL FASTENERS TO SPECIFIED TORQUE.
13. REATTACH BUMPER AND FASCIA. THE FASCIA REQUIRES TRIMMING AROUND HITCH AS SHOWN IN FIGURE 5.

NOTES:

THE FASCIA DOOR CAN BE RETURNED TO THE VEHICLE OWNER OR TRIMMED PER THE TEMPLATE AND REINSTALLED. GET VEHICLE OWNER APPROVAL BEFORE TRIMMING FASCIA DOOR.

Tighten all M10 class 8.8 fasteners with torque wrench to 38 Lb.-Ft. (52 n*m)
Tighten all 1/2-13 fasteners with torque wrench to 75 Lb.-Ft. (102 n*m)

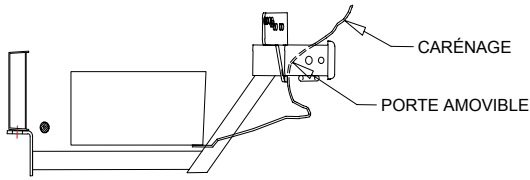
Note: check hitch frequently, making sure all fasteners and ball are properly tightened. If hitch is removed, plug all holes in trunk pan or other body panels to prevent entry of water and exhaust fumes. A hitch or ball which has been damaged should be removed and replaced. Observe safety precautions when working beneath a vehicle and wear eye protection. Do not cut access or attachment holes with a torch.

This product complies with safety specifications and requirements for connecting devices and towing systems of the state of New York, V.E.S.C. Regulation V-5 and SAE J684.

Instructions d'installation

BMW X5

Numéros de pièces :
51093



Ne pas excéder les spécifications du fabricant de véhicules de remorquage, ou

Type d'attelage	Poids brut max. de la remorque (lb)	Poids max. au timon (lb)
Répartition de la charge	6 000 (2724 kg)	600 (272 kg)
Capacité de charge Montage sur boule	6 000 (2724 kg)	600 (272 kg)

Hitch Shown In Proper Position

Point d'accès au câblage : CONSULTER LE CONCESSIONNAIRE

Équipement requis :

Visserie : 51093F

Clés : 8 mm, 13 mm, 17 mm, T50, T55, 3/4

Mèches : 1/2 po, 11/16 po

COUTEAU TOUT USAGE

LA PORTE DE CARÉNAGE DOIT ÊTRE ENLEVÉE OU DÉCOUPÉE

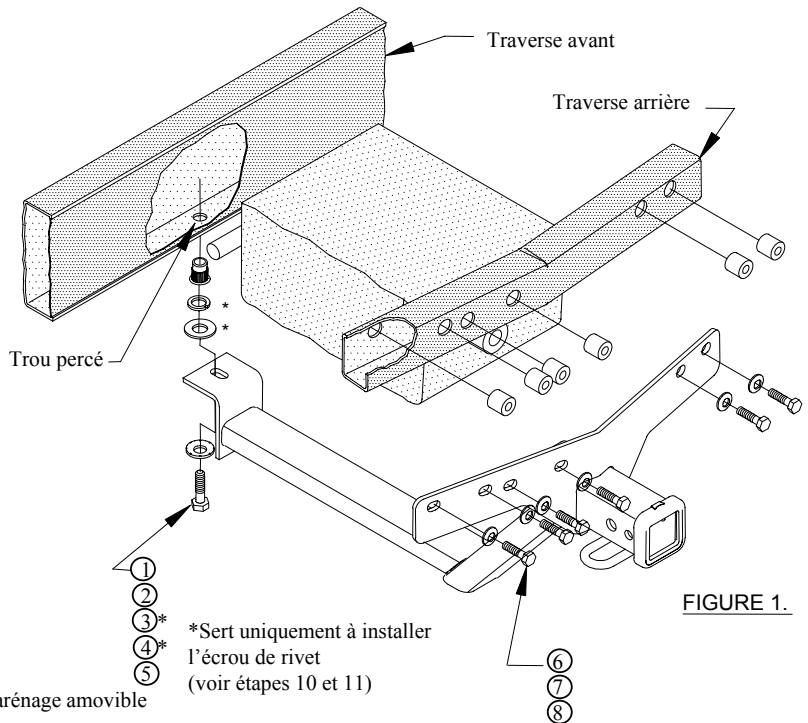
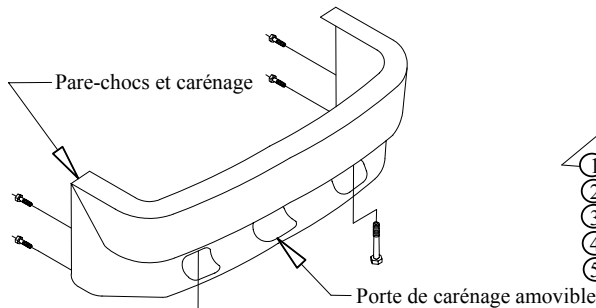


FIGURE 1.



Situé au-dessus du tuyau d'échappement

FIGURE 2

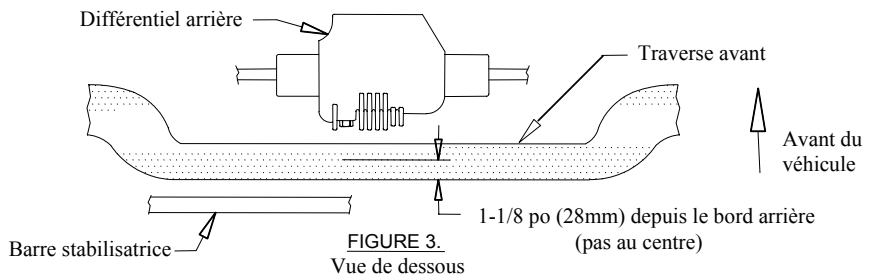


FIGURE 3.
Vue de dessous

Remarque : Vérifier l'attelage fréquemment, en s'assurant que toute la visserie et la bille sont serrées adéquatement. Si l'attelage est enlevé, boucher tous les trous percés dans le coffre ou la carrosserie afin de prévenir l'infiltration d'eau ou de gaz d'échappement. Un attelage ou bille endommagés doivent être enlevés et remplacés. Observer les mesures de sécurité appropriées en travaillant sous le véhicule et porter des lunettes de protection. Ne jamais utiliser une torche pour découper un accès ou un trou de fixation. Ce produit est conforme aux normes V-5 et SAE J684 de la V.E.S.C. (État de New York) concernant les spécifications en matière de sécurité des systèmes d'attelage.

Instructions d'installation

BMW X5

Numéros de pièces :
51093

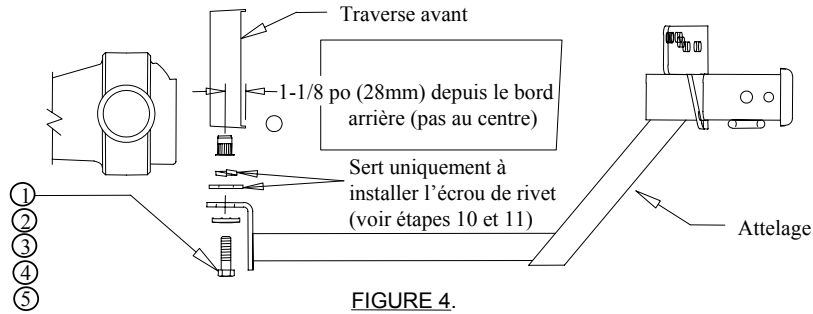


FIGURE 4.

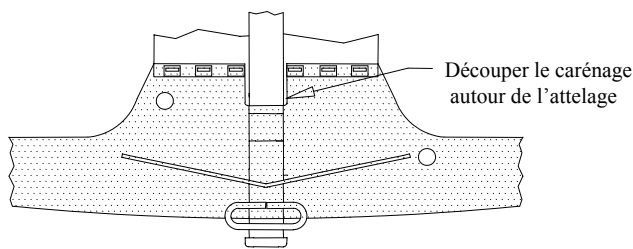


FIGURE 5.
Vue de dessous

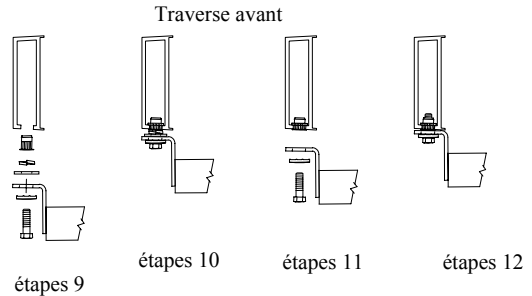


FIGURE 6.

①	Qté (1)	Boulon hexagonal 1/2"-13 x 1.75 calibre 5	⑥	Qté (6)	Boulon hexagonal M10x1.50 x 50mm CL8.8
②	Qté (1)	Rondelle conique dentée 1/2 po	⑦	Qté (6)	Rondelle conique dentée 3/8 po
③	Qté (1)	Rondelle plate 1/2 po	⑧	Qté (6)	Espaceur
④	Qté (1)	Rondelle frein 1/2 po	⑨	Qté ()	
⑤	Qté (1)	Écrou de rivet 1/2 po	⑩	Qté ()	

1. ENLEVER LE PARE-CHOC ET LE CARÉNAGE EN RETIRANT LES SIX (6) ATTACHES, COMME ILLUSTRÉ À LA FIGURE 2.
2. ENLEVER LES SIX (6) ATTACHES M10 EXISTANTES DE LA TRAVERSE ARRIÈRE ET LES REMETTRE AU PROPRIÉTAIRE.
3. MESURER 1-1/8 PO VERS L'AVANT DEPUIS LE BORD ARRIÈRE DE LA TRAVERSE AVANT, PUIS TRACER UNE LIGNE PRÈS DU CENTRE, COMME ILLUSTRÉ À LA FIGURE 3. (LA LIGNE N'EST PAS CENTRÉE SUR LA TRAVERSE)
4. SOULEVER L'ATTELAGE EN POSITION ET INSTALLER LES DEUX (2) ATTACHES M10 EXTÉRIEURES EN SERRANT À LA MAIN. LE SERRAGE FINAL S'EFFECTUERA PLUS TARD.
5. EN UTILISANT L'ATTELAGE COMME GABARIT, PERCER UN TROU DE 1/2 PO DANS LE BAS DE LA TRAVERSE SUR LA LIGNE TRACÉE À L'ÉTAPE 3.
6. ENLEVER LES DEUX (2) BOULONS M10 ET ABAISSER **TEMPORAIREMENT** POUR LE PASSAGE DE LA PERCEUSE.
7. ÉLARGIR LE TROU DE 1/2 PO PERCÉ DANS LA TRAVERSE À L'AIDE D'UNE MÈCHE DE 11/16 PO.
8. REMETTRE L'ATTELAGE EN POSITION ET INSTALLER **SANS SERRER** LES SIX (6) ATTACHES M10, COMME ILLUSTRÉ À LA FIGURE 1.
9. INSTALLER SANS SERRER LES ATTACHES QUI VONT À L'AVANT, COMME ILLUSTRÉ AUX FIGURES 1 ET 4.
10. POUR INSTALLER UN ÉCROU DE RIVET SUR LA TRAVERSE, PRESSER FERMEMENT L'ATTELAGE CONTRE LA TRAVERSE TOUT EN SERRANT LE BOULON HEX. 1/2-13 AU COUPLE DE 45 LB-PI. (L'ÉCROU DE RIVET SERA AINSI ENGAGÉ À FOND - VOIR FIGURE 6)
11. DESSERRER LE BOULON HEX. 1/2-13 ET **ENLEVER** LA RONDELLE PLATE ET LA RONDELLE FREIN HÉLICOÏDALE QUI SERVENT UNIQUEMENT À INSTALLER L'ÉCROU DE RIVET.
12. RÉINSTALLER LE BOULON HEX. 1/2-13 ET LA RONDELLE CONIQUE DENTÉE. SERRER TOUTES LES ATTACHES AU COUPLE SPÉCIFIÉ.
13. RATTACHER LE PARE-CHOC ET LE CARÉNAGE. LE DÉCOUPAGE DU CARÉNAGE AUTOUR DE L'ATTELAGE EST NÉCESSAIRE, COMME ILLUSTRÉ À LA FIGURE 5.

REMARQUES :

LA PORTE DU CARÉNAGE PEUT ÊTRE REMISE AU PROPRIÉTAIRE OU DÉCOUPÉE SUIVANT LE GABARIT, PUIS RÉINSTALLÉE.
OBTENIR LA PERMISSION DU PROPRIÉTAIRE DU VÉHICULE AVANT DE DÉCOUPER LA PORTE DU CARÉNAGE.

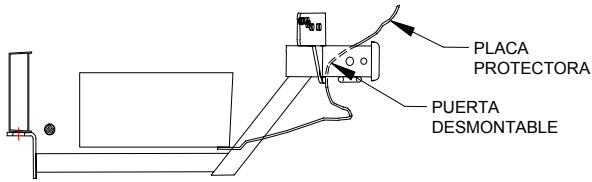
Serrer toute la visserie M10 classe 8.8 au couple de 38 lb-pi. (52 n*m)
Serrer toute la visserie 1/2-13 au couple de 75 lb-pi. (102 n*m)

Remarque : Vérifier l'attelage fréquemment, en s'assurant que toute la visserie et la bille sont serrées adéquatement. Si l'attelage est enlevé, boucher tous les trous percés dans le coffre ou la carrosserie afin de prévenir l'infiltration d'eau ou de gaz d'échappement. Un attelage ou bille endommagés doivent être enlevés et remplacés. Observer les mesures de sécurité appropriées en travaillant sous le véhicule et porter des lunettes de protection. Ne jamais utiliser une torche pour découper un accès ou un trou de fixation. Ce produit est conforme aux normes V-5 et SAE J684 de la V.E.S.C. (État de New York) concernant les spécifications en matière de sécurité des systèmes d'attelage.

Instrucciones de instalación

BMW X5

Números de partes:
51093



No supere el valor inferior entre la calificación del fabricante del vehículo del remolque o

Tipo de enganche	Peso máximo bruto del remolque (LB)	Peso máximo de la horquilla (LB)
Distribuidor de peso	6000 (2724 Kg)	600 (272 Kg)
Carga de peso Montaje de bola	6000 (2724 Kg)	600 (272 Kg)

Ubicación del acceso al cableado: VER AL CONCESIONARIO

El enganche se muestra en la posición correcta

Equipo necesario:

Kit de tornillos: 51093F

Llaves: 8mm, 13mm, 17mm, T50, T55, 3/4

Brocas de taladro: 1/2", 11/16"

CUCHILLO DE TRABAJO

REQUIERE QUE SE RETIRE O SE RECORTE LA PUERTA DE LA PLACA PROTECTORA

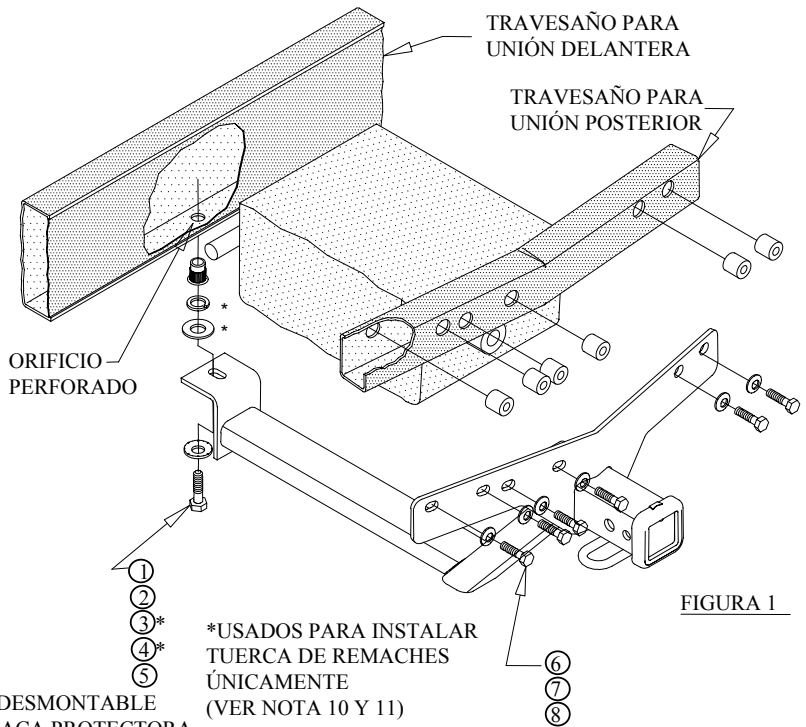


FIGURA 1

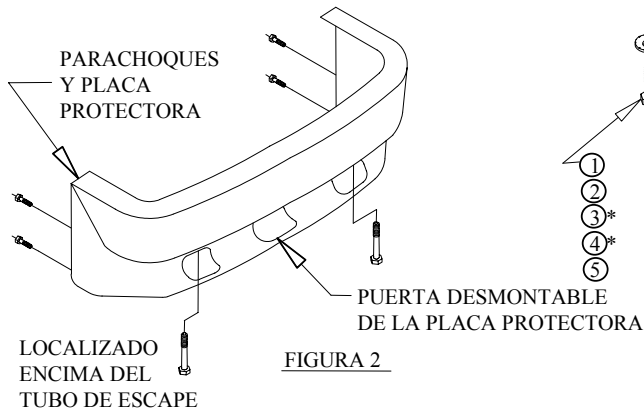


FIGURA 2

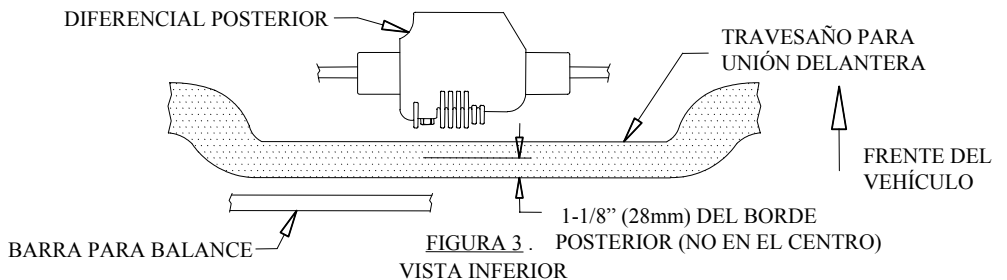


FIGURA 3 . POSTERIOR (NO EN EL CENTRO)
VISTA INFERIOR

Nota: Revise el enganche con frecuencia, verificando que todos los tornillos y la bola estén correctamente apretados. Si se quita el enganche tape todos los orificios en el colector del baúl u otros paneles de la carrocería para evitar la entrada del agua y los gases del escape. Se debe retirar y reemplazar un enganche o bola que se haya dañado. Observe las precauciones de seguridad al trabajar por debajo del vehículo y use protección visual. No corte los orificios de acceso o accesorios con soplete. Este producto cumple con las especificaciones y requisitos de seguridad para conectar dispositivos y sistemas de remolque del estado de Nueva York, V.E.S.C. Regulación V-5 y SAE J684

Instrucciones de instalación

Números de partes:

BMW X5

51093

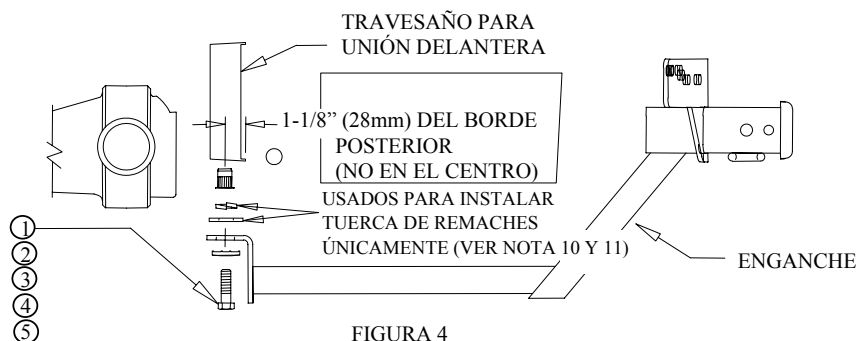


FIGURA 4

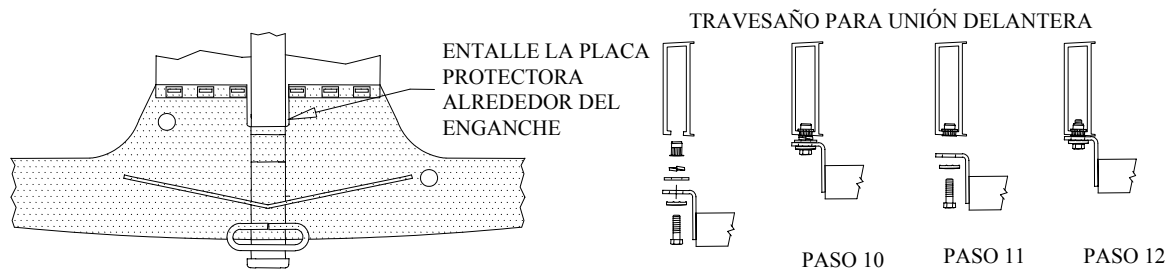


FIGURA 5 .
VISTA INFERIOR

FIGURA 6

①	Cant. (1)	Perno hexagonal 1/2"-13 x 1.75 grado 5	⑥	Cant.(6)	Perno hexagonal M10x1.50 x 50mm CL8.8
②	Cant.(1)	Arandela cónica dentada 1/2"	⑦	Cant.(6)	Arandela cónica dentada 3/8"
③	Cant.(1)	Arandela plana 1/2"	⑧	Cant. (6)	Espaciador
④	Cant.(1)	Arandela de bloqueo 1/2"	⑨	Cant. ()	
⑤	Cant.(1)	Tuerca de remaches 1/2"	⑩	Cant.()	

1. RETIRE EL PARACHOQUES Y LA PLACA PROTECTORA AL QUITAR LOS 6 TORNILLOS, COMO SE MUESTRA EN LA FIGURA 2.
2. RETIRE LOS 6 TORNILLOS M10 EXISTENTES DEL TRAVESAÑO POSTERIOR Y DEVUELVA AL PROPIETARIO DEL VEHÍCULO.
3. MIDA 1-1/8" HACIA ADELANTE DESDE EL BORDE POSTERIOR DEL TRAVESAÑO DELANTERO Y MARQUE UNA LÍNEA CERCA DEL CENTRO COMO SE MUESTRA EN LA FIGURA 3. (LA LÍNEA NO SE CENTRA EN EL TRAVESAÑO)
4. LEVANTE EL ENGANCHE A SU POSICIÓN E INSTALE LOS DOS TORNILLOS M10 MÁS EXTERIORES APRETADOS A MANO. NO APRIETE A TORSIÓN TODAVÍA.
5. CON EL ENGANCHE COMO GUÍA, PERFORE UN ORIFICIO DE 1/2" EN LA BASE DEL TRAVESAÑO EN LA LÍNEA MARCADA EN EL PASO 3.
6. RETIRE LOS DOS PERNOS M10 Y BAJE EL ENGANCHE **TEMPORALMENTE** PARA EL ACCESO DEL TALADRO.
7. ABRA EL ORIFICIO DE 1/2" PERFORADO EN EL TRAVESAÑO CON UNA BROCA DE TALADRO DE 11/16"
8. LEVANTE EL ENGANCHE DE NUEVO A SU POSICIÓN E INSTALE **SIN APRETAR** LOS SEIS TORNILLOS COMO SE MUESTRA EN LA FIGURA 1.
9. SIN APRETAR INSTALE LOS TORNILLOS PARA UNA UNIÓN DELANTERA COMO SE MUESTRA EN LAS FIGURAS 1 & 4.
10. PARA INSTALAR LA TUERCA DE REMACHES EN EL TRAVESAÑO, SOSTENGA EL ENGANCHE FIRME CONTRA EL TRAVESAÑO MIENTRAS APRIETA EL PERNO HEXAGONAL 1/2-13 A 45 LB-PIES. (ESTO FIJARÁ LA TUERCA DE REMACHES - VER FIGURA 6)
11. AFLOJE EL PERNO HEXAGONAL 1/2-13 Y **QUITE** LA ARANDELA PLANA Y DE BLOQUEO HELICOIDAL QUE SE USAN PARA INSTALAR LA TUERCA DE REMACHES
12. VUELVA A INSTALAR EL PERNO HEXAGONAL 1/2-13 Y LA ARANDELA CÓNICA DENTADA. APRIETE TODOS LOS TORNILLOS A LA TORSIÓN ESPECIFICADA
13. VUELVA A UNIR EL PARACHOQUES Y LA PLACA PROTECTORA. ÉSTA SE DEBE RECORTAR ALREDEDOR DEL ENGANCHE SEGÚN LA FIGURA 5.

NOTAS:

LA PUERTA DE LA PLACA PROTECTORA SE PUEDE DEVOLVER AL PROPIETARIO O RECORTARSE SEGÚN LA PLANTILLA Y VOLVER A INSTALAR. OBTENGA LA APROBACIÓN DEL PROPIETARIO DEL VEHÍCULO ANTES DE RECORTAR LA PUERTA DE LA PLACA PROTECTORA.

Apriete todos los tornillos M10 clase 8.8 con llave de torsión a 38 Lb.-pies (52 n*m)

Apriete todos los tornillos 1/2-13 con llave de torsión a 75 Lb.-pies. (102 n*m)

Nota: Revise el enganche con frecuencia, verificando que todos los tornillos y la bola estén correctamente apretados. Si se quita el enganche tape todos los orificios en el colector del baúl u otros paneles de la carrocería para evitar la entrada del agua y los gases del escape. Se debe retirar y reemplazar un enganche o bola que se haya dañado. Observe las precauciones de seguridad al trabajar por debajo del vehículo y use protección visual. No corte los orificios de acceso o accesorios con soplete.

Este producto cumple con las especificaciones y requisitos de seguridad para conectar dispositivos y sistemas de remolque del estado de Nueva York, V.E.S.C. Regulación V-5 y SAE J684

Installation Instructions

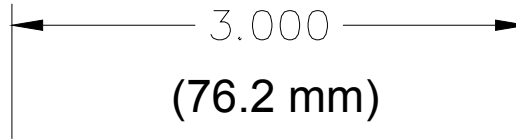
Part Numbers:

BMW X5

51093

TEMPLATE, CALIBRE, PLANTILLA

TOP
DESSUS, TAPA



- MEASURE DIMENSION TO CHECK FOR PROPER SCALE
- DIMENSION DE MESURE À VÉRIFIER LA BALANCE APPROPRIÉE
- DIMENSIÓN DE LA MEDIDA A COMPROBAR PARA SABER SI HAY LA ESCALA APROPIADA

CUT OUT
THIS AREA
COUPEZ CE SECTEUR
CORTE ESTA ÁREA

BOTTOM OF DOOR
LE FOND DE LA PORTE
FONDO DE LA PUERTA

CENTER LINE OF DOOR
LIGNE CENTRALE DE PORTE
LÍNEA DE CENTRO DE LA PUERTA

**THIS TEMPLATE IS FULL SCALE
DO NOT REDUCE SIZE
** CE CALIBRE EST COMPLET NE
RÉDUISENT PAS LA TAILLE
**ESTA PLANTILLA ES A GAMA
COMPLETA NO REDUCE TAMAÑO

Note: check hitch frequently, making sure all fasteners and ball are properly tightened. If hitch is removed, plug all holes in trunk pan or other body panels to prevent entry of water and exhaust fumes. A hitch or ball which has been damaged should be removed and replaced. Observe safety precautions when working beneath a vehicle and wear eye protection. Do not cut access or attachment holes with a torch.

This product complies with safety specifications and requirements for connecting devices and towing systems of the state of New York, V.E.S.C. Regulation V-5 and SAE J684.