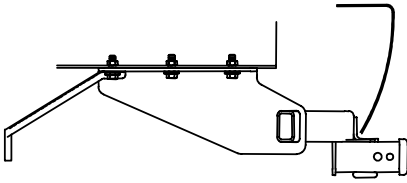


Installation Instructions

DODGE NITRO

Part Numbers:
51089



Hitch Shown In Proper Position

Equipment Required:

Fastener Kit: 51089F

Wrenches: 18mm, 19mm

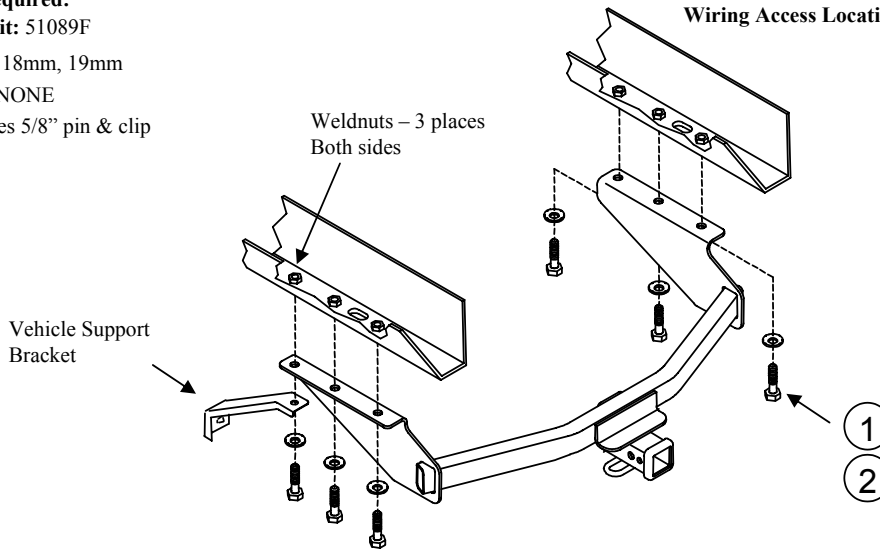
Drill Bits: NONE

Hitch requires 5/8" pin & clip

**Do Not Exceed Lower of Towing Vehicle
Manufacturer's Rating or**

Hitch type	Max Gross Trailer WT (LB)	Max Tongue WT (LB)
Weight Distributing	6000 (2721 Kg)	600 (272 Kg)
Weight Carrying Ball Mount	5000 (2268 Kg)	500 (227 Kg)

Wiring Access Location: SUV 1 & 2



①	Qty. (6)	M12 X 1.75 X 40mm CL 8.8 Hex Bolt	②	Qty. (6)	Conical Toothed Washer 1/2
---	----------	-----------------------------------	---	----------	----------------------------

1. Remove bolt from driver's side vehicle support bracket and return to vehicle owner.
2. Raise hitch into position.
Note: For vehicles equipped with a full size spare tire, it may be necessary to temporarily lower spare tire.
3. Position hitch between frame & support bracket (driver's side) and loosely install the six M12 bolts and conical toothed washers as shown.
4. Tighten all fasteners to 75 Lb-Ft (102 N*M).
5. Raise spare tire if lowered in step 2.

Tighten all M12 CL 8.8 fasteners with torque wrench to 75 Lb.-Ft. (102 N*M)

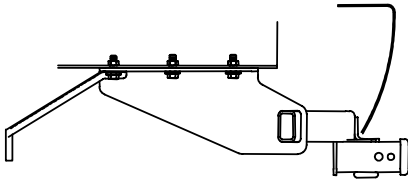
Note: check hitch frequently, making sure all fasteners and ball are properly tightened. If hitch is removed, plug all holes in trunk pan or other body panels to prevent entry of water and exhaust fumes. A hitch or ball which has been damaged should be removed and replaced. Observe safety precautions when working beneath a vehicle and wear eye protection. Do not cut access or attachment holes with a torch.

This product complies with safety specifications and requirements for connecting devices and towing systems of the state of New York, V.E.S.C. Regulation V-5 and SAE J684.

© 2007 Cequent Towing Products	Sheet 1 of 3	51089N	10-9-07	Rev. A
--------------------------------	--------------	--------	---------	--------

Instructions d'installation DODGE NITRO

Numéros de pièces :
51089



Attelage montré dans la position appropriée

Équipement requis :

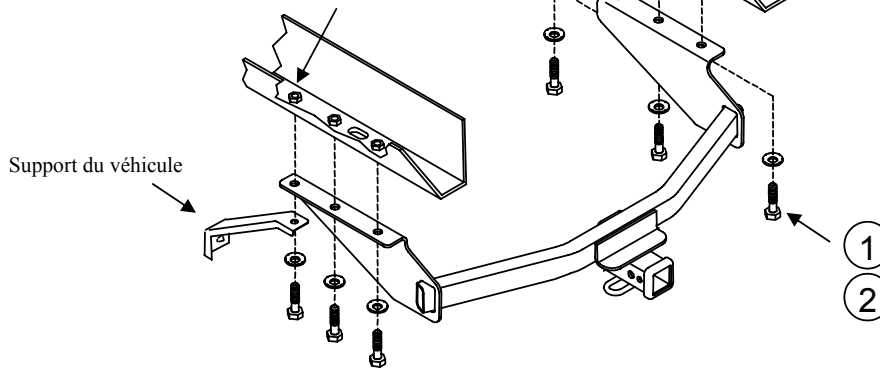
Visserie : 51089F

Clés : 18 mm, 19 mm

Mèches : AUCUNE

L'attelage nécessite une cheville de 5/8" et son agrafe.

Écrous à souder – 3 endroits
Deux côtés



Ne pas excéder les spécifications du fabricant de véhicules de remorquage, ni :

Type d'attelage	Poids brut max. de la remorque (lb)	Poids max. au timon (lb)
Répartition de la charge	6 000 (2 721 kg)	600 (272 kg)
Capacité de charge Montage sur boule	5 000 (2 268 kg)	500 (227 kg)

Points d'accès au câblage : SUV 1 et 2

①	Qté (6)	Boulon hexagonal M12 X 1.75 X 40mm CL 8.8	②	Qté (6)	Rondelle conique dentée 1/2
---	---------	---	---	---------	-----------------------------

1. Enlever le boulon du support du véhicule du côté conducteur et le retourner au propriétaire.
2. Soulever l'attelage en position.

Remarque : Il peut s'avérer nécessaire d'abaisser temporairement le pneu de secours pleine grandeur s'il s'agit d'un modèle qui en est équipé.

3. Placer l'attelage entre le cadre et le support (côté conducteur) et installer sans trop serrer les six boulons M12 et leurs rondelles coniques dentées, comme illustré.
4. Serrer toute la visserie au couple de 75 lb-pi (102 N*M).
5. Remettre le pneu de secours en place s'il a été abaissé à l'étape 2.

Serrer toute la visserie M12 CL 8.8 au couple de 75 lb-pi (102 N*M).

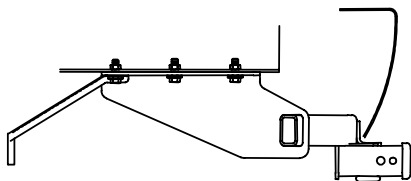
Remarque : Vérifier l'attelage fréquemment, en s'assurant que toute la visserie et la bille sont serrées adéquatement. Si l'attelage est enlevé, boucher tous les trous percés dans le coffre ou la carrosserie afin de prévenir l'infiltration d'eau ou de gaz d'échappement. Un attelage ou bille endommagés doivent être enlevés et remplacés. Observer les mesures de sécurité appropriées en travaillant sous le véhicule et porter des lunettes de protection. Ne jamais utiliser une torche pour découper un accès ou un trou de fixation.

Ce produit est conforme aux normes V-5 et SAE J684 de la V.E.S.C. (État de New York) concernant les spécifications en matière de sécurité des systèmes d'attelage.

© 2007 Cequent Towing Products	Feuille 2 de 3	51089N	10-9-07	Rev. A
--------------------------------	----------------	--------	---------	--------

Instrucciones de instalación DODGE NITRO

Números de partes:
51089



El enganche se muestra en la posición correcta

Equipo necesario:

Kit de tornillos: 51089F

Llaves: 18mm, 19mm

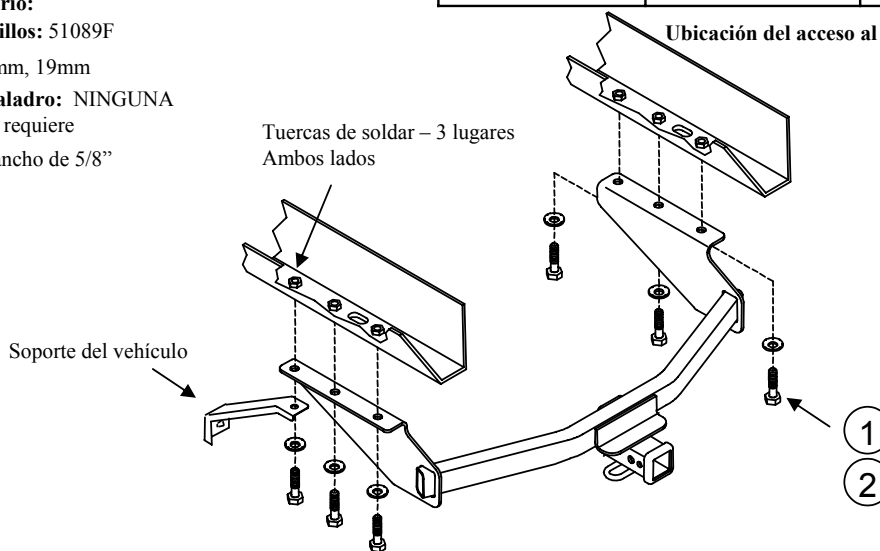
Brocas de taladro: NINGUNA

El enganche requiere pasador y gancho de 5/8"

No supere el valor inferior entre la calificación del fabricante del vehículo del remolque o

Tipo de enganche	Peso máximo bruto del remolque (LB)	Peso máximo de la horquilla
Distribuidor de peso	6000 (2721 Kg)	600 (272 Kg)
Carga de peso Montaje de bola	5000 (2268 Kg)	500 (227 Kg)

Ubicación del acceso al cableado: SUV 1 y 2



①	Cant. (6)	Perno hexagonal M12 X 1.75 X 40mm CL 8.8	②	Cant. (6)	Arandela cónica dentada 1/2
---	-----------	--	---	-----------	-----------------------------

1. Retire el perno del soporte del vehículo del lado del conductor y devuelva al propietario del vehículo.
2. Levante el enganche a su posición.
Nota: Para vehículos equipados con una llanta de repuesto de tamaño completo, podría ser necesario bajar temporalmente la llanta.
3. Coloque el enganche entre el bastidor y el soporte (lado del conductor) y sin apretar instale los seis pernos M12 y las arandelas cónicas dentadas como se muestra.
4. Apriete todos los tornillos a 75 Lb-pies (102 N*M).
5. Levante la llanta de repuesto si se bajó en el paso 2.

Apriete todos los tornillos M12 CL 8.8 con una llave de torsión a 75 Lb.-pies (102 N*M)

Nota: Revise el enganche con frecuencia, verificando que todos los tornillos y la bola estén correctamente apretados. Si se quita el enganche tape todos los orificios en el colector del baúl u otros paneles de la carrocería para evitar la entrada del agua y los gases del escape. Se debe retirar y reemplazar un enganche o bola que se haya dañado. Observe las precauciones de seguridad al trabajar por debajo del vehículo y use protección visual. No corte los orificios de acceso o accesorios con soplete.

Este producto cumple con las especificaciones y requisitos de seguridad para conectar dispositivos y sistemas de remolque del estado de Nueva York, V.E.S.C. Regulación V-5 y SAE J684

© 2007 Cequent Towing Products	Hoja 3 de 3	51089N	10-9-07	Rev. A
--------------------------------	-------------	--------	---------	--------