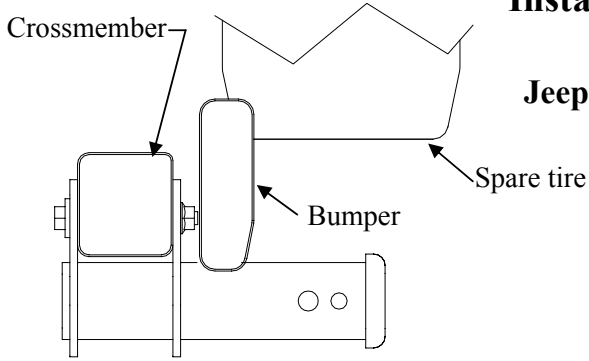


# Installation Instructions

## Jeep Wrangler Jeep Wrangler Unlimited

Part Numbers:  
**51077**



**Do Not Exceed Lower of Towing Vehicle  
Manufacturer's Rating or**

Hitch type	Max Gross Trailer WT (LB)	Max Tongue WT (LB)
Weight Distributing	<b>4000 (1816 Kg)</b>	<b>400 (182 Kg)</b>
Weight Carrying Ball Mount	<b>3500 (1589 Kg)</b>	<b>350 (159 Kg)</b>

**Wiring Access Location: TBA**

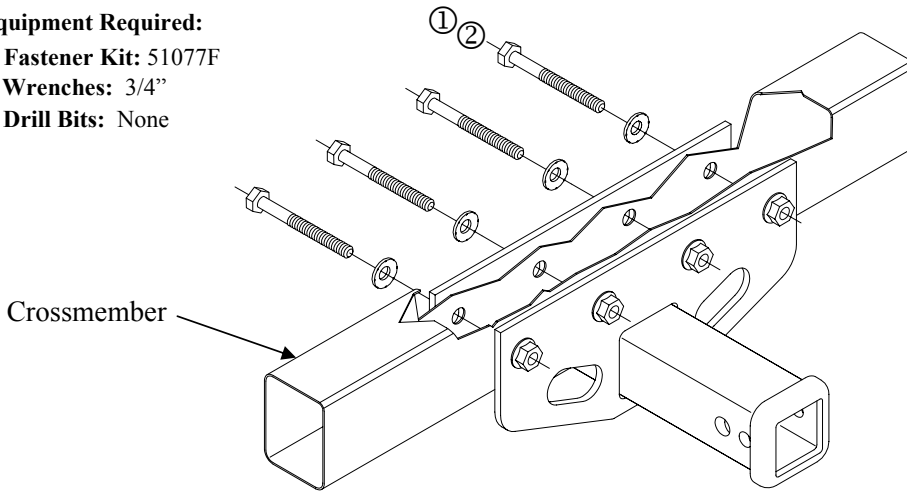
**Hitch Shown In Proper Position**

**Equipment Required:**

**Fastener Kit: 51077F**

**Wrenches: 3/4"**

**Drill Bits: None**



①	Qty. (4)	Hex Bolt 1/2-13 X 4.50	②	Qty. (4)	Conical Washer
---	----------	------------------------	---	----------	----------------

**For vehicles with OEM Tow Hook: Tow hook must be permanently removed for hitch installation.**

1. Lower exhaust. (If required)
2. Raise hitch into position.
3. Install fasteners as shown above.
4. Reinstall the vehicle exhaust. (If required)

Tighten all 1/2-13 GR5 fasteners with torque wrench to 75 Lb.-Ft. (102 N\*M)

Note: check hitch frequently, making sure all fasteners and ball are properly tightened. If hitch is removed, plug all holes in trunk pan or other body panels to prevent entry of water and exhaust fumes. A hitch or ball which has been damaged should be removed and replaced. Observe safety precautions when working beneath a vehicle and wear eye protection. Do not cut access or attachment holes with a torch.

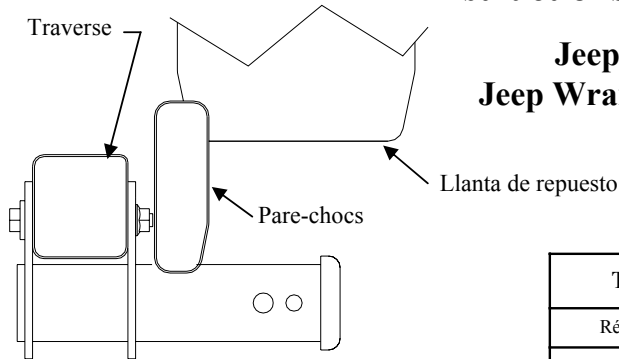
This product complies with safety specifications and requirements for connecting devices and towing systems of the state of New York, V.E.S.C. Regulation V-5 and SAE J684.

# Instructions d'installation

Numéros de pièces :

**51077**

## Jeep Wrangler Jeep Wrangler Unlimited



**Ne pas excéder les spécifications du fabricant de véhicules de remorquage, ou**

Type d'attelage	Poids brut max. de la remorque (lb)	Poids max. au timon (lb)
Répartition de la charge	<b>4000 (1816 Kg)</b>	<b>400 (182 Kg)</b>
Capacité de charge Montage sur bille	<b>3500 (1589 Kg)</b>	<b>350 (159 Kg)</b>

**Attelage montré dans la position appropriée**

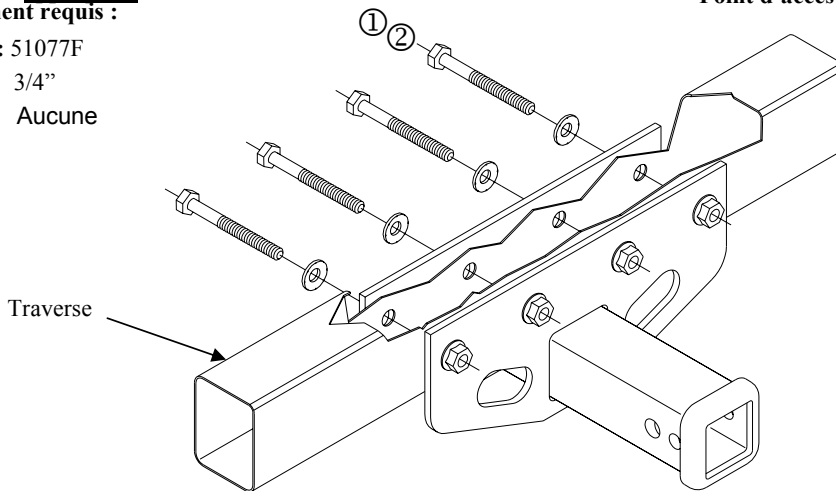
**Équipement requis :**

Visserie : 51077F

Clés : 3/4"

Mèche : Aucune

Point d'accès au câblage : TBA



①	Qté (4)	Boulon hexagonal 1/2-13 X 4.50	②	Qté (4)	Rondelle conique
---	---------	--------------------------------	---	---------	------------------

**Modèles dotés du crochet de remorquage d'origine : Le crochet de remorquage doit être enlevé en permanence pour installer l'attelage.**

1. Abaisser le tuyau d'échappement du véhicule. (S'il y a lieu)
2. Lever l'attelage en position.
3. Installer la visserie comme illustré ci-dessus.
4. Réinstaller le tuyau d'échappement du véhicule. (S'il y a lieu)

Serrer toute la visserie 1/2-13 GR5 au couple de serrage de 75 lb-pi. (102 N\*M)

Remarque : Vérifier l'attelage fréquemment, en s'assurant que toute la visserie et la bille sont serrées adéquatement. Si l'attelage est enlevé, boucher tous les trous percés dans le coffre ou la carrosserie afin de prévenir l'infiltration d'eau ou de gaz d'échappement. Un attelage ou bille endommagés doivent être enlevés et remplacés. Observer les mesures de sécurité appropriées en travaillant sous le véhicule et porter des lunettes de protection. Ne jamais utiliser une torche pour découper un accès ou un trou de fixation.

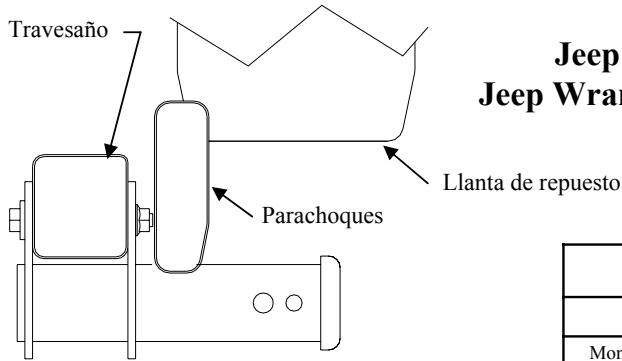
Ce produit est conforme aux normes V-5 et SAE J684 de la V.E.S.C. (État de New York) concernant les spécifications en matière de sécurité des systèmes d'attelage.

# Instrucciones de instalación

Números de partes:

**51077**

## Jeep Wrangler Jeep Wrangler Unlimited



**No supere el valor inferior entre la calificación del fabricante del vehículo del remolque o**

Tipo de enganche	Peso máximo bruto del remolque (LB)	Peso máximo de la horquilla (LB)
Distribuidor de peso	<b>4000 (1816 Kg)</b>	<b>400 (182 Kg)</b>
Montaje de bola para carga de peso	<b>3500 (1589 Kg)</b>	<b>350 (159 Kg)</b>

**El enganche se muestra en la posición correcta**

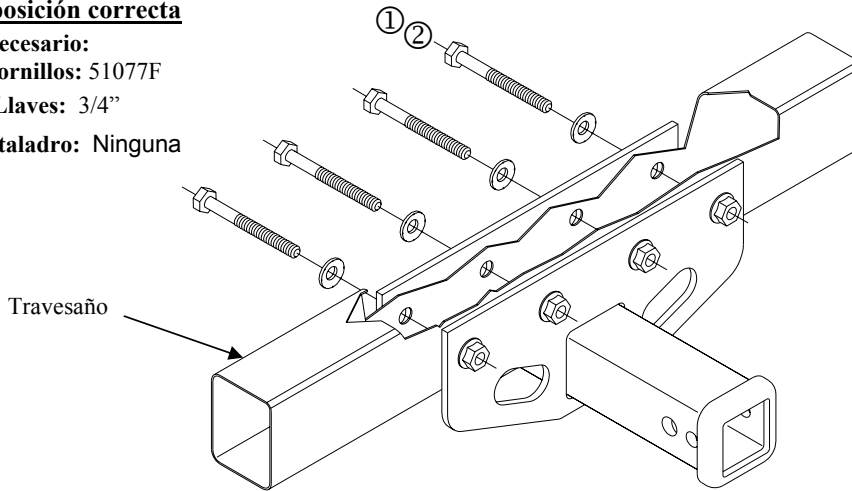
**Equipo necesario:**

**Kit de tornillos: 51077F**

**Llaves: 3/4"**

**Brocas de taladro: Ninguna**

**Ubicación del acceso al cableado: TBA**



①	Cant. (4)	Perno hexagonal 1/2-13 X 4.50	②	Cant. (4)	Arandela cónica
---	-----------	-------------------------------	---	-----------	-----------------

**Para vehículos con gancho de remolque OEM: El gancho de remolque se debe quitar permanentemente para la instalación del enganche.**

1. Baje el escape del vehículo. (Si está requerido)
2. Eleve el enganche en su posición correcta.
3. Instale los tornillos como se muestra arriba.
4. Vuelva a instalar el escape del vehículo. (Si está requerido)

Apriete todos los tornillos 1/2-13 GR5 con una llave de torsión a 75 Lb.-pies.(102 N\*M)

Nota: Revise el enganche con frecuencia, verificando que todos los tornillos sujetadores y la bola estén correctamente apretados. Si se quita el enganche, tape todos los orificios en el colector del baúl u otros paneles de la carrocería para evitar la entrada del agua y los gases del escape. Se debe retirar y reemplazar un enganche o bola que se haya dañado. Observe las precauciones de seguridad al trabajar por debajo del vehículo y use protección visual. No corte el acceso o los orificios del accesorio con soplete. Este producto cumple con las especificaciones y requisitos de seguridad para conectar dispositivos y sistemas de remolque del estado de Nueva York. V.E.S.C. Regulación V-5 y SAE J684