



! WARNING

To prevent SERIOUS INJURY, DEATH or PROPERTY DAMAGE:

- **ALWAYS read, understand and follow warnings and instructions for your hitch BEFORE installation. Keep for future reference.**
- **DO NOT cut, weld or modify this receiver.**
- **CHECK all fasteners are tight and your hitch is securely mounted to your vehicle periodically.**
- **ALWAYS read, understand and follow all warnings and instructions for your vehicle and for other accessories you will use with your hitch BEFORE use.**
- **LOAD the trailer heavier in front.**
- **DO NOT exceed lower of towing vehicle manufacturer's rating or:**

Hitch Type	Max Gross Trailer Weight	Max Tongue Weight
Weight Carrying	18,000 Lb. (8172 Kg)	2000 Lb. (908 Kg)
Weight Distributing	18,000 Lb. (8172 Kg)	2500 Lb. (1135 Kg)

- **ALWAYS wear your seatbelt.**
- **SLOW DOWN when towing, NEVER exceed any posted speed limit.**
- **If EXCESS SWAY occurs, take your foot off the gas pedal and hold the steering wheel as steady as possible. DO NOT apply your brakes and DO NOT speed up.**

LIMITED LIFETIME WARRANTY

1. **Limited Lifetime Warranty ("Warranty").** Cequent Performance Products, Inc. ("We", "Us" or "Our") warrants to the original consumer purchaser only ("You" or "Your") that the product will be free from material defects in both material and workmanship, ordinary wear and tear excepted. The Warranty is valid only if (a) the products are returned to Us for inspection and testing; (b) Our inspection discloses to Our satisfaction that any alleged nonconformance are material and have not been caused by misuse, neglect, wear and tear, improper installation, unsuitable storage, improper repair, alteration, or accident; and (c) the products were installed, maintained and used in accordance with Our instructions. THE WARRANTY IS MADE IN LIEU OF ALL OTHER WARRANTIES, EXPRESS OR IMPLIED (OTHER THAN THE WARRANTY OF TITLE AS PROVIDED BY THE UNIFORM COMMERCIAL CODE IN EFFECT IN MICHIGAN), INCLUDING WITHOUT LIMITATION, ANY WARRANTIES OF MERCHANTABILITY OR FITNESS FOR A PARTICULAR PURPOSE, SAID WARRANTIES BEING EXPRESSLY DISCLAIMED.
2. **Obligations of Purchaser.** To make a Warranty claim, contact Us at our principal address of 47912 Halyard Drive, Suite 100, Plymouth, MI 48170, 1-800-632-3290, identify the product by model number, and follow the claim instructions that will be provided. Any returned product that is replaced by Us becomes our property. You may be responsible for return shipping costs. Please retain your purchase receipt to verify date of purchase and that You are the original consumer purchaser. The product and the purchase receipt must be provided to Us in order to process Your Warranty claim.
3. **Exclusive Remedy.** Product replacement is Your sole and exclusive remedy under this Warranty. We shall not be liable for service or labor charges incurred in removing or replacing a product. IN NO EVENT WILL WE BE RESPONSIBLE FOR ANY INDIRECT, SPECIAL, CONSEQUENTIAL OR PUNITIVE DAMAGES.
4. **Assumption of Risk.** You acknowledge and agree that any use of the product for any purpose other than the specified use(s) stated in the product instructions is at Your own risk.
5. **Governing Law.** This Warranty gives You specific legal rights, and You also may have other rights which vary from state to state. This Warranty is governed by the laws of the State of Michigan, without regard to rules pertaining to conflicts of law. The state courts located in Oakland County, Michigan shall have exclusive jurisdiction for any disputes relating to this Warranty.

Rev 9/2014



Applications:

Years Make Models

2001 - 2010*	Chevy/GMC	2500HD 3500 3500HD
--------------	-----------	--------------------------

*Visit our website for the most up to date information regarding application years and trim levels.

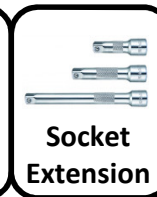
Installation Time: 25 min

The time listed above is the average time for professional installers. If you do not feel comfortable performing this installation on your own or are in need of assistance, please contact a professional installer.



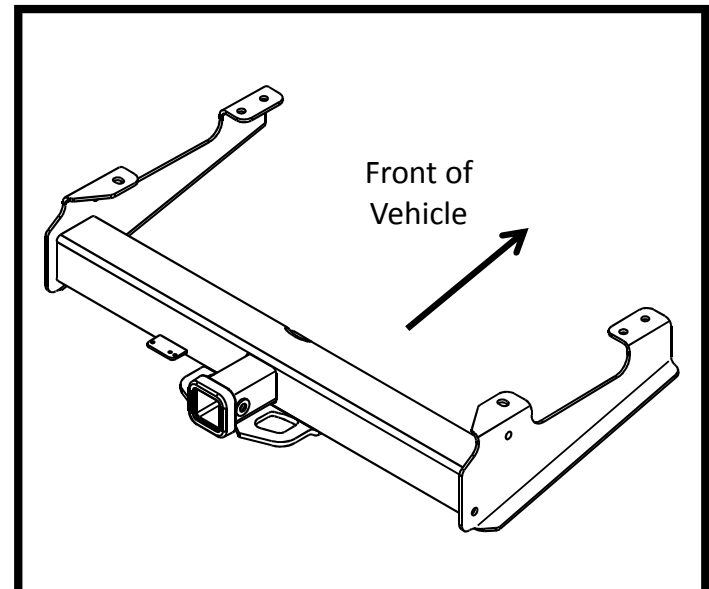
Representative Vehicle Photo

Equipment Required:



DO NOT EXCEED LOWER OF TOWING VEHICLE MANUFACTURER'S RATING OR:

Hitch Type	Max Gross Trailer Weight	Max Tongue Weight
Weight Carrying	18,000 Lb. (8172 Kg)	2000 Lb. (908 Kg)
Weight Distributing	18,000 Lb. (8172 Kg)	2500 Lb. (1135 Kg)



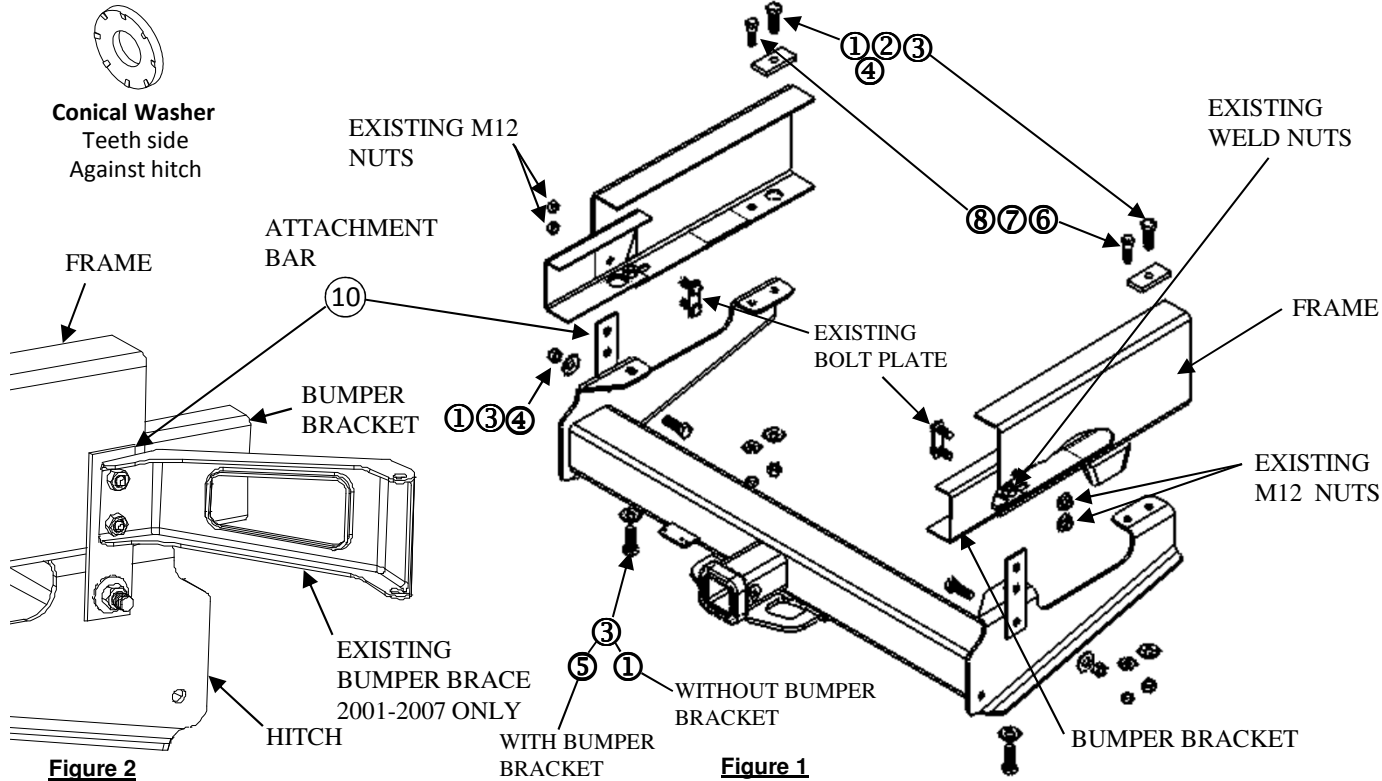
Hitch Illustration

Always wear SAFETY GLASSES when installing hitch

Installation Instructions

PART NUMBERS: 45519, 45719

Fastener Kit: 45519F



1	(6)	Hex bolt (Fine thread) M14-1.50 x 45mm CL10.9	
2	(2)	Block 3/8 x 1.50 x 3.00	
3	(6)	Washer conical 5/8"	
4	(6)	Hex nut (Fine thread) M14-1.50 CL10	
5	(2)	Hex bolt (Coarse thread) M14-2.00 x 45mm CL10.9	
6	(6)	Hex bolt M12-1.75 x 45mm CL10.9	
7	(10)	Washer conical 1/2"	
8	(10)	Hex nut M12-1.75 CL10	
9	(2)	Block 1/4 x 1.50 x 2.00	
10	(2)	Attachment Bar *Not in Fastener Kit	

Fasteners - Typical both sides

1. Remove the bottom M14 bolts at the end of the frame that help attach the bumper brackets.
2. Remove the side M12 nuts and bolt plates at the end of the frame. Keep these for re-installation later.
*Bumper bracket still has one bolt per side and will not move.
3. If installing on a 2001–07 model loosen the nuts at the bumper end of the bumper brace to allow the brace to swing away from the frame.
4. Raise hitch into position and loosely install the M14 bolts and conical washers (Item 5 and 3) into the weld nut in the bumper bracket.
5. Place attachment bar as shown and loosely bolt to hitch.
6. If equipped with bumper braces, swing them back into position and reinstall bolt plates removed in step 3. See figure 2.
7. Install all of the remaining fasteners as shown in figure 1 and tighten. Not all fasteners may be used on your application – see below.

VEHICLE WITHOUT BUMPER – Use the extra 1/4 x 1-1/2 x 2 blocks (item 9) and M14 nut (item 4) in place of bumper bracket and weld nut. Use the extra fine thread M14 bolts (item 1) in this case. In place of the bolt plate fasteners - use (4) M12 bolts (item 6), (8) conical washers (item 7) one inside of frame and one outside of frame, (4) nuts (item 8), and (4) jam nuts (item 8).

Tighten all M14 x 2.0 fasteners with torque wrench to 115 Lb.-Ft. (156 N*M)
Tighten all M14 x 1.5 fasteners with torque wrench to 145 Lb.-Ft. (201N*M)
Tighten all M12 x 1.75 fasteners with torque wrench to 92 Lb.-Ft. (125 N*M)

▲ Proper torque is needed to keep the hitch secure to the vehicle when towing.

Note: check hitch frequently, making sure all fasteners and ball are properly tightened. If hitch is removed, plug all holes in trunk pan or other body panels to prevent entry of water and exhaust fumes. A hitch or ball which has been damaged should be removed and replaced. Observe safety precautions when working beneath a vehicle and wear eye protection. Do not cut access or attachment holes with a torch. This product complies with safety specifications and requirements for connecting devices and towing systems of the state of New York, V.E.S.C. Regulation V-5 and SAE J684.



! WARNING

Pour prévenir les blessures SÉVÈRES, FATALES ou les DOMMAGES

MATÉRIELS :

- **TOUJOURS lire, assimiler et observer les avertissements et les instructions relatives à l'attelage AVANT d'installer celui-ci. Conserver la documentation pour référence ultérieure.**
- **NE PAS découper, percer, souder ni modifier cet attelage-récepteur.**
- **S'ASSURER régulièrement que toute la visserie est correctement serrée et que l'attelage est monté sur le véhicule en toute sécurité.**
- **TOUJOURS lire, assimiler et observer tous les avertissements et toutes les instructions relatives au véhicule et aux autres accessoires utilisés avec l'attelage AVANT l'utilisation.**
- **PLACER les plus lourdes charges à l'avant de la remorque.**
- **NE PAS excéder les spécifications de charge du fabricant du véhicule, ni la moins élevée des valeurs suivantes :**

Type d'attelage	Poids brut max. de la remorque	Poids max. au timon
Sans répartition de charge	18,000 Lb. (8172 Kg)	2000 Lb. (908 Kg)
Répartition de charge	18,000 Lb. (8172 Kg)	2500 Lb. (1135 Kg)

- **TOUJOURS porter la ceinture de sécurité.**
- **RALENTIR lors du remorquage, ne JAMAIS dépasser la limite de vitesse signalée.**
- **En cas de BALANCEMENT EXCESSIF, retirer le pied de la pédale d'accélérateur et maintenir le volant aussi stable que possible. NE PAS appliquer les freins NI accélérer.**

GARANTIE À VIE LIMITÉE

1. **Garantie à vie limitée (« Garantie »).** Cequent Performance Products, Inc. (« Nous », « Notre ») garantit à l'acheteur initial seulement (« Vous », « Votre ») que le produit sera exempt de vices de matières et de fabrication, exception faite de l'usure normale. Cette garantie n'est valide que si : (a) les produits Nous sont retournés pour inspection et mise à l'essai; (b) Notre inspection révèle, à Notre satisfaction, que toute non conformité présumée est de nature matérielle et n'a pas été causée par une mauvaise utilisation, la négligence, l'usure, une installation, entreposage ou réparation incorrects, une modification ou un accident; (c) les produits ont été installés, entretenus et utilisés conformément à Nos instructions. **LA GARANTIE SE SUBSTITUE À TOUTE AUTRE GARANTIE, EXPRESSE OU IMPLICITE (AUTRE QUE LA GARANTIE DE TITRE OFFERTE PAR LE CODE COMMERCIAL UNIFORME AU MICHIGAN), Y COMPRIS, MAIS SANS S'Y LIMITER, TOUTES LES GARANTIES RELATIVES À LA QUALITÉ MARCHANDE OU L'ADÉQUATION À UN USAGE PARTICULIER, CELLES-CI ÉTANT EXPRESSÉMENT REJETÉES.**
2. **Obligations de l'acheteur.** Pour effectuer une réclamation, communiquez avec Nous à notre adresse principale du 47912 Halyard Drive, Suite 100, Plymouth, MI 48170, 1-800-632-3290; n'oubliez pas d'identifier le produit d'après le numéro de modèle et de suivre les directives qui vous seront fournies. Tout produit retourné qui est remplacé par Nous devient notre propriété. Vous serez tenu d'assumer les frais d'expédition de retour. Veuillez conserver votre reçu d'achat afin que nous puissions en vérifier la date et confirmer que Vous êtes l'acheteur initial. Le produit et le reçu d'achat doivent Nous être fournis afin que nous puissions traiter Votre réclamation.
3. **Recours exclusifs.** Le remplacement du produit est Votre seul recours en vertu de cette Garantie. Nous ne sommes pas responsables des frais de service ou de main-d'oeuvre encourus pour le retrait ou la réinstallation d'un produit. **SOUS AUCUNE CIRCONSTANCE NOUS NE SERONS TENUS RESPONSABLES DES DOMMAGES INDIRECTS, PARTICULIERS, CONSÉCUTIFS OU PUNITIFS.**
4. **Acceptation des risques.** Vous reconnaissez et acceptez que toute utilisation du produit à des fins autres que celle(s) stipulée(s) dans les instructions relatives au produit est faite à vos propres risques.
5. **Loi applicable.** Cette Garantie Vous confère des droits légaux spécifiques, et il se peut que Vous possédiez d'autres droits qui peuvent varier d'une province à l'autre. Cette Garantie est régie par les lois de l'État du Michigan, abstraction faite des règles relatives aux conflits de lois. Les cours de l'État situées dans le comté d'Oakland, Michigan, constituent les autorités judiciaires exclusives relativement à tout litige relevant de cette Garantie.

Rev 9/2014



Applications :

Années	Marque	Modèles
--------	--------	---------

2001 - 2010 *	Chevy/GMC	2500HD 3500 3500HD
---------------	-----------	--------------------------

*Visitez notre site Web pour obtenir de l'information à jour concernant une année et une version particulières.

Durée de l'installation 25 min

La valeur indiquée ci-dessus est la durée moyenne des installateurs professionnels. Si vous ressentez de l'inconfort à réaliser cette installation par vous-même ou si vous avez besoin d'assistance, veuillez communiquer avec un installateur professionnel.

Équipement requis :

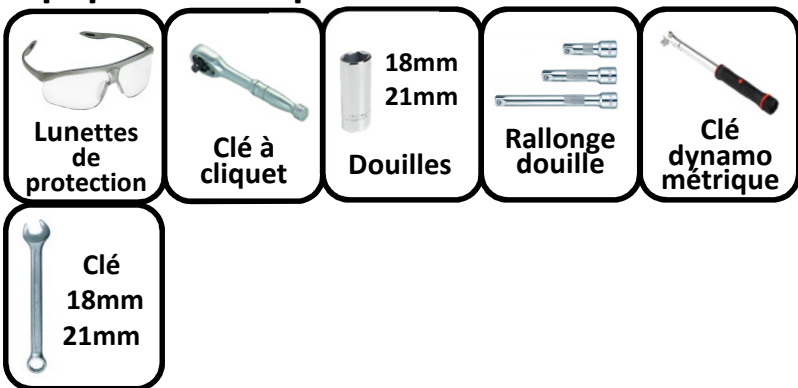


Photo représentative du véhicule

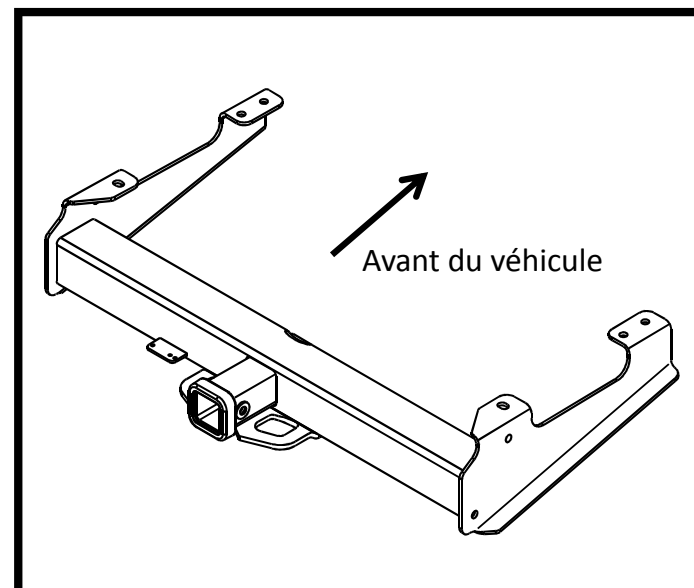


Illustration de l'attelage

NE PAS EXCÉDER LES SPÉCIFICATIONS DE CHARGE DU FABRICANT DU VÉHICULE, NI LA MOINS ÉLEVÉE DES VALEURS SUIVANTES :

Type d'attelage	Poids brut max. de la remorque	Poids max. au timon
Sans répartition de charge	18,000 Lb. (8172 Kg)	2000 Lb. (908 Kg)
Répartition de charge	18,000 Lb. (8172 Kg)	2500 Lb. (1135 Kg)

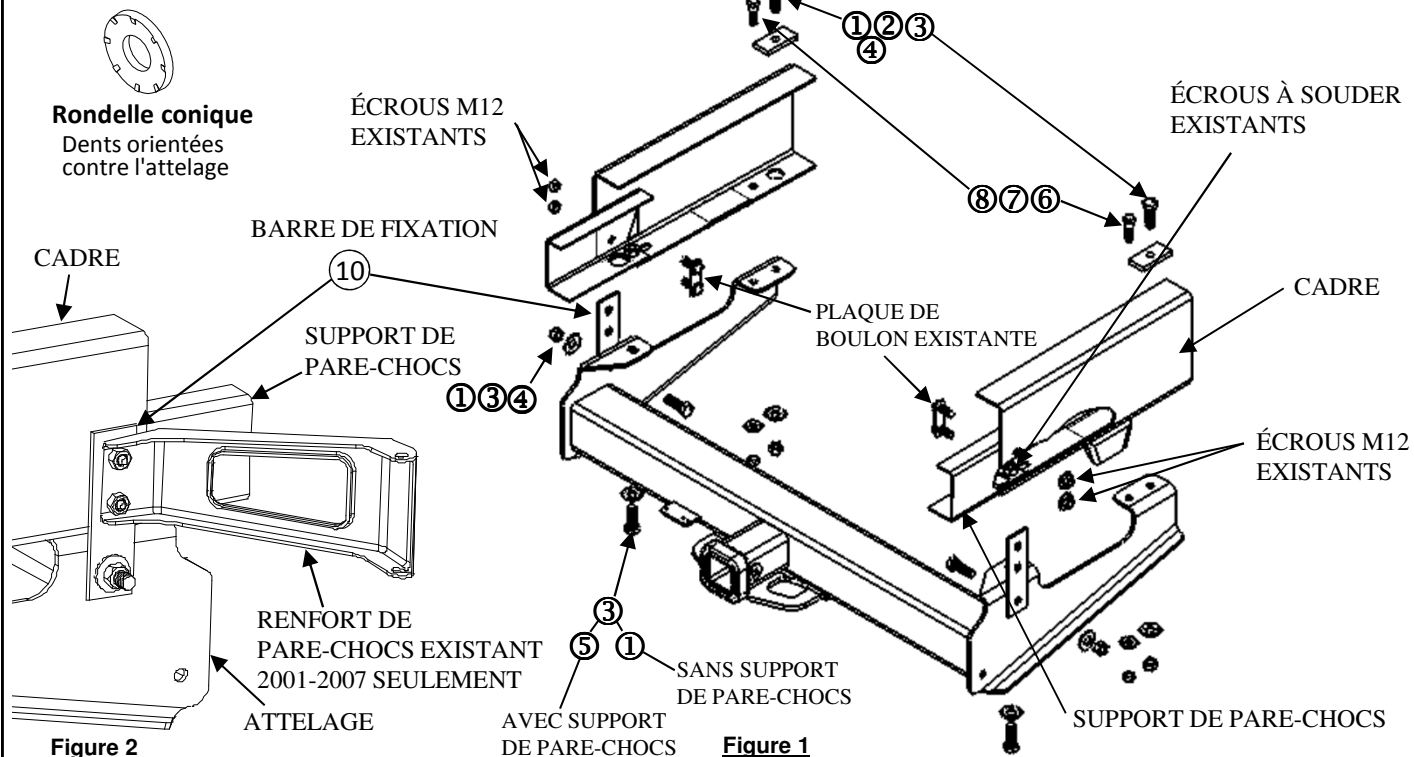


Toujours porter des LUNETTES DE PROTECTION lors de l'installation de l'attelage.

Instructions d'installation

NUMÉROS DE PIÈCE : 45519, 45719

Fastener Kit: 45519F



1	(6)	Boulon (filet fin) M14-1.50 x 45mm CL10.9	
2	(2)	Bloc 3/8 x 1.50 x 3.00	
3	(6)	Rondelle conique 5/8"	
4	(6)	Écrou (filet fin) M14-1.50 CL10	
5	(2)	Boulon (filet normal) M14-2.00 x 45mm CL10.9	
6	(6)	Boulon (filet normal) M12-1.75 x 45mm CL10.9	
7	(10)	Rondelle conique 1/2"	
8	(10)	Écrou M12-1.75 CL10	
9	(2)	Bloc (véhicule sans pare-chocs) 1/4 x 1.50 x 2.00	
10	(2)	barre de fixation *Pas dans le kit de fixation	

Visserie similaire
des deux côtés

1. Enlever les boulons M14 à l'extrémité du cadre qui contribuent à fixer les supports de pare-chocs.
2. Enlever les écrous M12 et plaques de boulon à l'extrémité du cadre. Conservez-les pour leur réutilisation plus tard.
*Le support de pare-chocs est toujours retenu par un boulon de chaque côté et ne pourra être déplacé.
3. Si l'installation s'effectue sur un modèle 2001-07, desserrer les écrous à l'extrémité pare-chocs du renfort de pare-chocs pour permettre d'éloigner celui-ci du cadre.
4. Soulever l'attelage en position et installer lâchement les boulons M14 et leurs rondelles coniques (articles 5 et 3) dans l'écrou à souder du support de pare-chocs.
5. Placer la barre de fixation comme illustré et la boulonner à l'attelage sans trop serrer.
6. Si le modèle est équipé de renforts de pare-chocs, les remettre dans leur position initiale puis réinstaller les plaques de boulon enlevés à l'étape 3. Voir la figure 2.
7. Installer toutes les pièces de fixation restantes suivant la figure 1 puis serrer. Toutes les pièces ne seront pas nécessairement utilisées – voir ci-dessous.

VÉHICULE SANS PARE-CHOC – Utiliser les blocs 1/4 x 1-1/2 x 2 supplémentaires (article 9) et un écrou M14 (article 4) à la place du support de pare-chocs et de l'écrou à souder. Utiliser les boulons M14 au filet extra-fin (article 1) dans ce cas. À la place des fixations à plaque de boulon, utiliser quatre (4) boulons M12 (article 6), huit (8) rondelles coniques (article 7) – un à l'intérieur du cadre et l'autre à l'extérieur -, quatre (4) écrous (article 8) et quatre (4) contre-écrous (article 8).

Serrer toute la visserie M14 x 2.0 au couple de 115 lb-pi (156 N*M).

Serrer toute la visserie M14 x 1.5 au couple de 145 lb-pi (201N*M).

Serrer toute la visserie M12 x 1.75 au couple de 92 lb-pi (125 N*M).

▲ Un couple de serrage adéquat est essentiel pour bien fixer l'attelage au véhicule lors du remorquage.

Nota : Vérifier l'attelage fréquemment, en s'assurant que toutes les fixations et la boule sont serrées adéquatement. Si l'attelage est enlevé, boucher tous les trous percés dans le coffre ou la carrosserie afin de prévenir l'infiltration d'eau ou de gaz d'échappement. Un attelage ou une boule endommagés doivent être enlevés et remplacés. Observer les mesures de sécurité appropriées en travaillant sous le véhicule et porter des lunettes de protection. Ne jamais utiliser une torche pour découper un accès ou un trou de fixation. Ce produit est conforme aux normes V-5 et SAE J684 de la V.E.S.C. (État de New York) concernant les spécifications en matière de sécurité des systèmes d'attelage.



! WARNING

Para evitar DAÑOS DE GRAVEDAD, A LA PROPIEDAD O LA MUERTE:

- **SIEMPRE** lea, entienda y siga las advertencias e instrucciones para su enganche **ANTES** de la instalación. Consérvelo para referencia futura.
- **NO** corte, suelde ni modifique este receptor.
- **VERIFIQUE** periódicamente que todos los fijadores estén apretados y que el enganche esté firmemente montado en su vehículo.
- **SIEMPRE** lea, entienda y siga todas las advertencias e instrucciones para su vehículo y para otros accesorios que va a utilizar con el enganche **ANTES** de usar.
- **CARGUE** el remolque más pesado por el frente.
- **NO** supere el valor inferior entre la calificación del fabricante del vehículo de remolque, o:

Tipo de enganche	Peso bruto máximo del remolque	Peso máximo de la horquilla
Carga de peso	18,000 Lb. (8172 Kg)	2000 Lb. (908 Kg)
Distribución de peso	18,000 Lb. (8172 Kg)	2500 Lb. (1135 Kg)

- **Use SIEMPRE** el cinturón de seguridad.
- **REDUZCA LA VELOCIDAD** al remolcar, **NUNCA** exceda ningún límite de velocidad.
- **Si se produce DEMASIADA OSCILACIÓN**, quite el pie del acelerador y sujete el volante lo más firme posible. **NO** aplique los frenos y **NO** aumente la velocidad.

GARANTÍA LIMITADA DE POR VIDA

1. **Garantía limitada de por vida ("Garantía")** Cequent Performance Products, Inc. ("nosotros", "nos" o "nuestro/a/s") garantiza al comprador original únicamente ("usted" o "su/s") que el producto estará libre de defectos significativos tanto en materiales como en mano de obra, con la excepción del desgaste normal. La garantía sólo es válida si (a) los productos se nos devuelven para inspección y pruebas; (b) Nuestra inspección revela a nuestra satisfacción que cualquier supuesta no conformidad es meritoria y no ha sido causada por el mal uso, negligencia, desgaste, instalación incorrecta, almacenamiento inadecuado, reparación inadecuada, alteración, o accidente; y (c) los productos fueron instalados, mantenidos y utilizados de acuerdo con nuestras instrucciones. **LA GARANTÍA REEMPLAZA CUALQUIER OTRA GARANTÍA, EXPRESA O IMPLÍCITA (EXCEPTO LA GARANTÍA DE TÍTULO SEGÚN LO ESTABLECE EL CODIGO COMERCIAL UNIFORME VIGENTE EN MICHIGAN), INCLUYENDO SIN LIMITACIÓN, LAS GARANTÍAS DE COMERCIALIZACIÓN O IDONEIDAD PARA UN PROPÓSITO PARTICULAR, TALES GARANTÍAS QUEDAN EXPRESAMENTE ANULADAS.**
2. **Obligaciones del comprador.** Para hacer una reclamación de garantía, contáctenos en nuestra dirección principal en 47912 Halyard Dr. Suite 100, Plymouth, MI 48170, 1-800-632-3290, identifique el producto por número de modelo y siga las instrucciones que se le darán para la reclamación. Cualquier producto devuelto que se reemplace o se reembolse se convierte en propiedad nuestra. Usted podría ser responsable por los costos de envío del producto. Conserve el recibo de compra para verificar la fecha de compra y que usted es el comprador original. Nos debe entregar el producto y el recibo de compra para procesar su reclamo de garantía.
3. **Recurso exclusivo.** El reemplazo del producto es su único y exclusivo recurso bajo esta Garantía. No seremos responsables por el servicio o cargos de mano de obra en los que se incurra al quitar o reemplazar un producto. **EN NINGÚN CASO SEREMOS RESPONSABLES DE LOS DAÑOS INDIRECTOS, ESPECIALES, CONSECUENCIALES O PUNITIVOS.**
4. **Riesgo asumido.** Usted reconoce y acepta que cualquier uso del producto para cualquier propósito diferente al uso(s) especificado(s) en las instrucciones del producto es a su propio riesgo.
5. **Ley gobernante.** Esta garantía le otorga derechos legales. Usted también podría tener otros derechos que varían de estado a estado. Esta garantía está regida por las leyes del estado de Michigan, sin importar las normas relativas a conflictos de ley. Las cortes estatales ubicadas en el condado de Oakland, Michigan tendrán la jurisdicción exclusiva para cualquier disputa que surja con respecto a esta garantía.

Rev 9/2014



Aplicaciones:

Años	Marca	Modelos
2001 - 2010 *	Chevy/GMC	2500HD 3500 3500HD

*Visite nuestro sitio web para la información más actualizada respecto a los años de aplicación y los niveles de recorte.

Tiempo de instalación: 25 min

El tiempo indicado anteriormente es el tiempo promedio para instaladores profesionales. Si usted no se siente cómodo para realizar esta instalación por su cuenta o necesita asistencia, sírvase ponerse en contacto con un instalador profesional.



Foto que representa al vehículo

Equipo necesario:

Gafas de seguridad

Trinquete

18mm
21mm
Tubos

Extensión de tubo

Llave de torsión

llave
18mm
21mm

Escanear para instrucciones de la instalación paso por paso con FOTO, o visitar <http://www.cequentgroup.com/qr-product.aspx>

NO SUPERE LA CALIFICACIÓN INFERIOR DEL DEL FABRICANTE DEL VEHÍCULO DE REMOLQUE O:

Tipo de enganche	Peso bruto máximo del remolque	Peso máximo de la horquilla
Carga de peso	18,000 Lb. (8172 Kg)	2000 Lb. (908 Kg)
Distribución de peso	18,000 Lb. (8172 Kg)	2500 Lb. (1135 Kg)

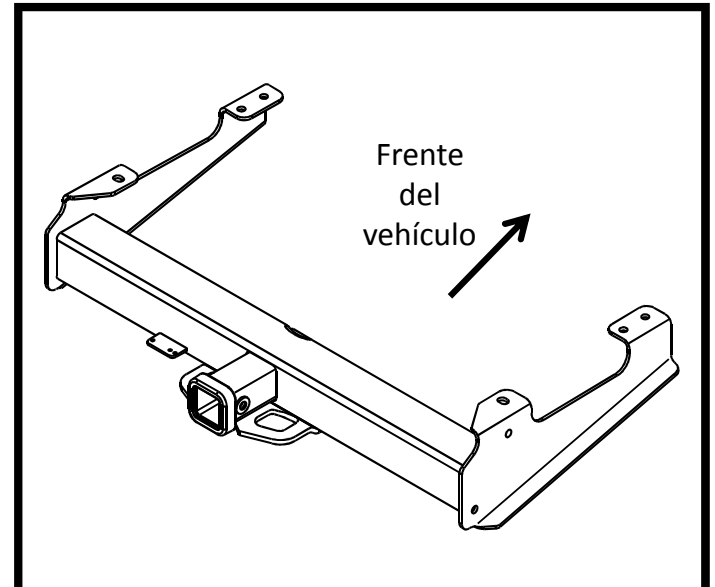


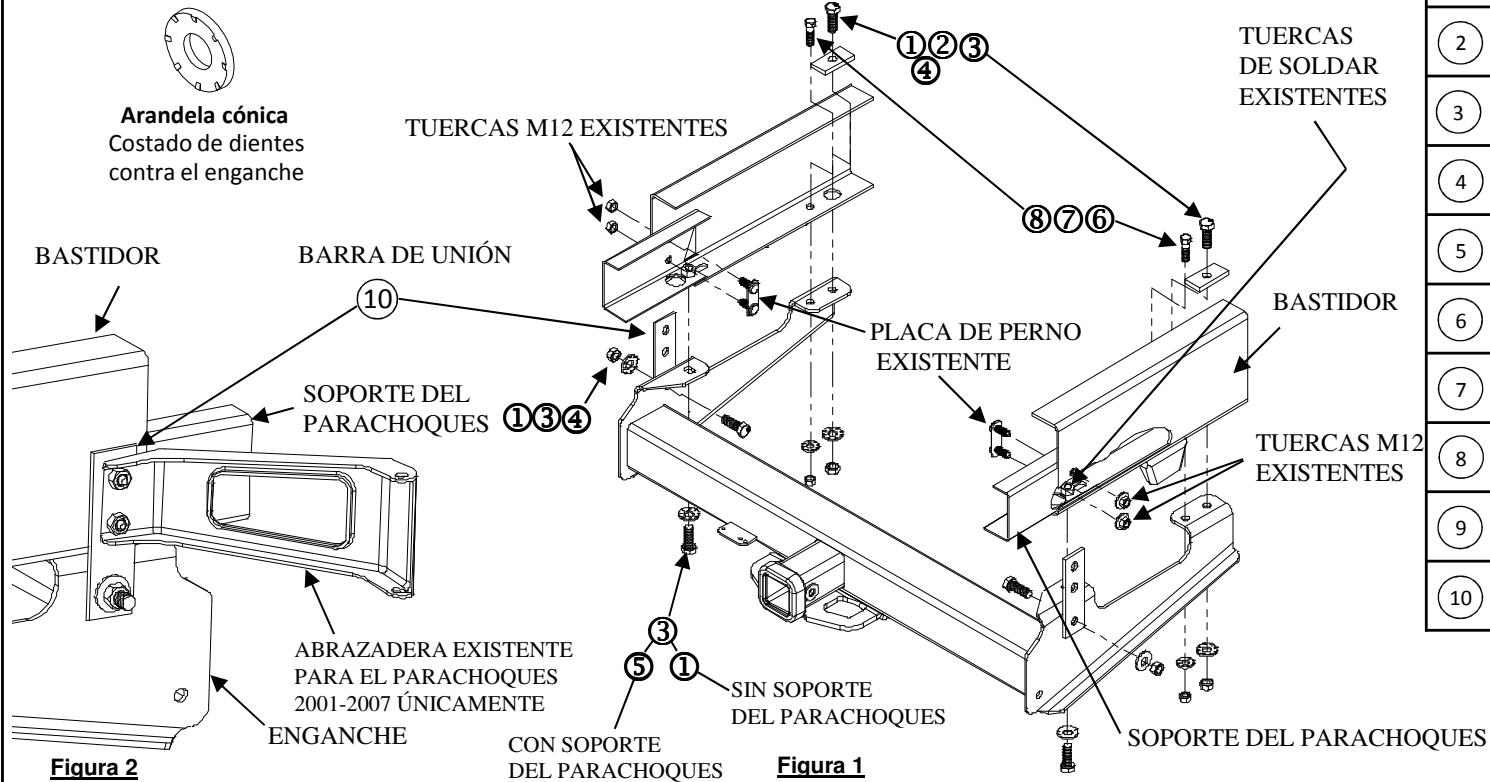
Ilustración del enganche

Siempre usar GAFAS DE SEGURIDAD al instalar el enganche

Instrucciones de instalación

NÚMEROS DE PARTE: 45519, 45719

Fastener Kit: 45519F



1	(6)	Perno (rosca fina) M14-1.50 x 45mm CL10.9	
2	(2)	Bloque 3/8 x 1.50 x 3.00	
3	(6)	Arandela cónica 5/8"	
4	(6)	Tuerca (rosca fina) M14-1.50 CL10	
5	(2)	Perno (rosca gruesa) M14-2.00 x 45mm CL10.9	
6	(6)	Perno (rosca gruesa) M12-1.75 x 45mm CL10.9	
7	(10)	Arandela cónica 1/2"	
8	(10)	Tuerca M12-1.75 CL10	
9	(2)	Bloque (vehículo sin parachoques) 1/4 x 1.50 x 2.00	
10	(2)	barra de union *No está en el Kit de tornillos	

**Fijadores - iguales
ambos lados**

1. Retire los pernos M14 inferiores en los extremos del bastidor que ayudan a unir los soportes del parachoques.
2. Retire las tuercas M12 laterales y las placas de los pernos en el extremo del bastidor. Conserve para reinstalación posterior.
*El soporte del parachoques todavía tiene un perno por lado y no se moverá.
3. Si se instala en un modelo 2001-07 afloje las tuercas en el extremo de la abrazadera del parachoques para permitir que la abrazadera se aleje del bastidor.
4. Levante el enganche a su posición y sin apretar instale los pernos M14 y las arandelas cónicas (piezas 5 y 3) en la tuerca de soldar en el soporte del parachoques.
5. Coloque la barra de unión como se muestra y sin apretar instale con pernos al enganche.
6. Si viene equipada con abrazaderas para el parachoques, llévelas a su posición y reinstale las placas de pernos que se quitaron en el paso 3. Ver Figura 2.
7. Instale todos los tornillos restantes como se muestra en la Figura 1, y apriete. No todos los tornillos se pueden usar en su aplicación – ver abajo.

VEHÍCULO SIN PARACHOQUES – Use los bloques 1/4 x 1-1/2 x 2 adicionales (pieza 9) y la tuerca M14 (pieza 4) en lugar del soporte del parachoques y la tuerca de soldar. Use los pernos M14 de rosca fina adicionales (pieza 1) en este caso. En lugar de los tornillos de la placa de perno, use (4) pernos M12 (pieza 6), (8) arandelas cónicas (pieza 7) una al interior del bastidor y otra por fuera del bastidor, (4) tuercas (pieza 8), y (4) tuercas de bloqueo (pieza 8).

Apriete todos los tornillos M14 x 2.0 con una llave de torsión a 115 Lb.-pies (156 N*M)

Apriete todos los tornillos M14 x 1,5 con una llave de torsión a 145 Lb.-pies (201 N*M)

Apriete todos los tornillos M12 x 1.75 con una llave de torsión a 92 Lb.-pies (125 N*M)

⚠ Se necesita la torsión adecuada para mantener el enganche unido firmemente al vehículo durante el remolque.

Nota: Revisar el enganche con frecuencia, verificando que todos los fijadores y la esfera estén correctamente apretados. Si se quita el enganche, tapar todos los orificios en el colector del baúl u otros paneles de la carrocería para evitar la entrada del agua y los gases del escape. Se debe retirar y reemplazar un enganche o esfera que se hayan dañado. Observar las precauciones de seguridad al trabajar por debajo del vehículo y usar protección visual. No cortar los orificios de acceso o accesorios con soplete. Este producto cumple con las especificaciones y requisitos de seguridad para conectar dispositivos y sistemas de remolque del estado de Nueva York, V.E.S.C. Regulación V-5 y SAE J684.