



WARNING

To prevent SERIOUS INJURY, DEATH or PROPERTY DAMAGE:

- **ALWAYS read, understand and follow warnings and instructions for your hitch BEFORE installation. Keep for future reference.**
- **DO NOT cut, weld or modify this receiver.**
- **CHECK all fasteners are tight and your hitch is securely mounted to your vehicle periodically.**
- **ALWAYS read, understand and follow all warnings and instructions for your vehicle and for other accessories you will use with your hitch BEFORE use.**
- **LOAD the trailer heavier in front.**
- **DO NOT exceed lower of towing vehicle manufacturer’s rating or:**

Hitch Type	Max Gross Trailer Weight	Max Tongue Weight
Weight Carrying	18,000lb.(8172 kg)	2,000lb. (908 kg)
Weight Distributing	18,000lb.(8172 kg)	2,500lb. (1135 kg)

- **ALWAYS wear your seatbelt.**
- **SLOW DOWN when towing, NEVER exceed any posted speed limit.**
- **If EXCESS SWAY occurs, take your foot off the gas pedal and hold the steering wheel as steady as possible. DO NOT apply your brakes and DO NOT speed up.**

LIMITED LIFETIME WARRANTY

1. **Limited Lifetime Warranty (“Warranty”).** Cequent Performance Products, Inc. (“We”, “Us” or “Our”) warrants to the original consumer purchaser only (“You” or “Your”) that the product will be free from material defects in both material and workmanship, ordinary wear and tear excepted. The Warranty is valid only if (a) the products are returned to Us for inspection and testing; (b) Our inspection discloses to Our satisfaction that any alleged nonconformance are material and have not been caused by misuse, neglect, wear and tear, improper installation, unsuitable storage, improper repair, alteration, or accident; and (c) the products were installed, maintained and used in accordance with Our instructions. **THE WARRANTY IS MADE IN LIEU OF ALL OTHER WARRANTIES, EXPRESS OR IMPLIED (OTHER THAN THE WARRANTY OF TITLE AS PROVIDED BY THE UNIFORM COMMERCIAL CODE IN EFFECT IN MICHIGAN), INCLUDING WITHOUT LIMITATION, ANY WARRANTIES OF MERCHANTABILITY OR FITNESS FOR A PARTICULAR PURPOSE, SAID WARRANTIES BEING EXPRESSLY DISCLAIMED.**
2. **Obligations of Purchaser.** To make a Warranty claim, contact Us at our principal address of 47912 Halyard Drive, Suite 100, Plymouth, MI 48170, 1-800-632-3290, identify the product by model number, and follow the claim instructions that will be provided. Any returned product that is replaced by Us becomes our property. You may be responsible for return shipping costs. Please retain your purchase receipt to verify date of purchase and that You are the original consumer purchaser. The product and the purchase receipt must be provided to Us in order to process Your Warranty claim.
3. **Exclusive Remedy.** Product replacement is Your sole and exclusive remedy under this Warranty. We shall not be liable for service or labor charges incurred in removing or replacing a product. **IN NO EVENT WILL WE BE RESPONSIBLE FOR ANY INDIRECT, SPECIAL, CONSEQUENTIAL OR PUNITIVE DAMAGES.**
4. **Assumption of Risk.** You acknowledge and agree that any use of the product for any purpose other than the specified use(s) stated in the product instructions is at Your own risk.
5. **Governing Law.** This Warranty gives You specific legal rights, and You also may have other rights which vary from state to state. This Warranty is governed by the laws of the State of Michigan, without regard to rules pertaining to conflicts of law. The state courts located in Oakland County, Michigan shall have exclusive jurisdiction for any disputes relating to this Warranty.

Rev 9/2014



Applications:


Years	Make	Models
03-16	Dodge	Ram 2500
03-16	Dodge	Ram 3500

*Visit our website for the most up to date information regarding application years and trim levels.


Installation Time: 95 min

The time listed above is the average time for professional installers. If you do not feel comfortable performing this installation on your own or are in need of assistance, please contact a professional installer.

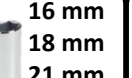
Equipment Required:




Safety Glasses




Ratchet




16 mm
18 mm
21 mm
3/8" Sockets




6" Socket Extension



Torque Wrench



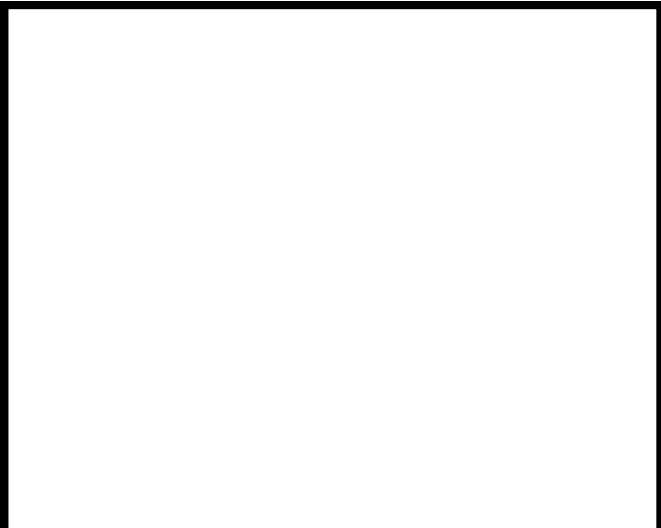
Drill



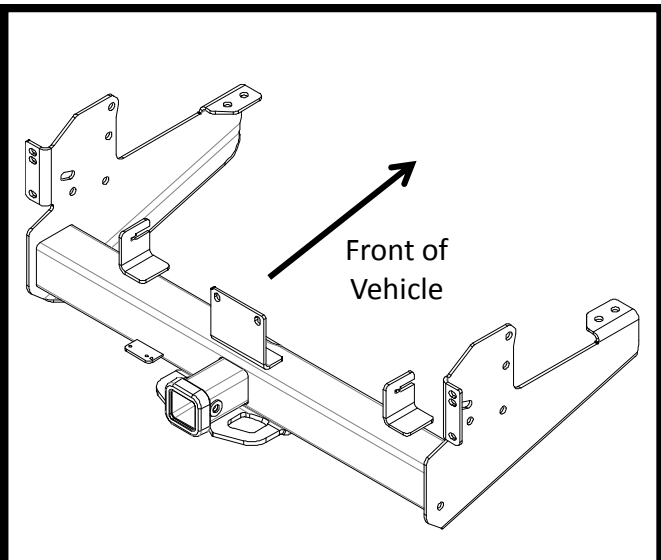
Drill Bit
9/16"



Scan for step by step PHOTO installation instruction or visit <http://www.cequentgroup.com/qr-product.aspx>



Representative Vehicle Photo



Hitch Illustration

DO NOT EXCEED LOWER OF TOWING VEHICLE MANUFACTURER'S RATING OR:

Hitch Type	Max Gross Trailer Weight	Max Tongue Weight
Weight Carrying	18,000 lb.(8172 kg)	2,000 lb. (908 kg)
Weight Distributing	18,000 lb.(8172 kg)	2,500 lb. (1135 kg)



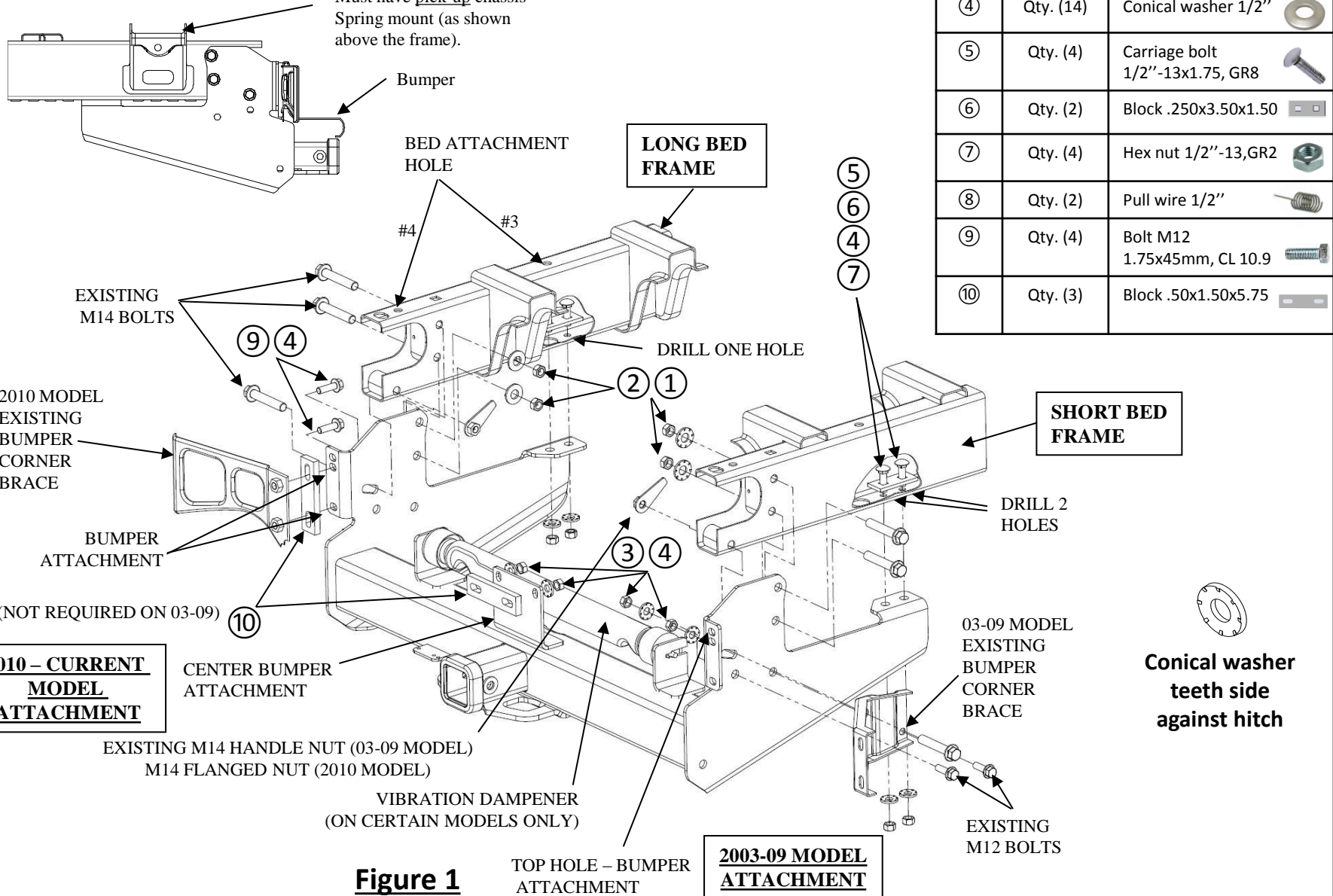
Always wear SAFETY GLASSES
when installing hitch

Installation Instructions

PART NUMBERS: 45509, 45709, CQT45509

NOTE;
WITH THIS HITCH INSTALLED
THE STEP BUMPER IS NO LONGER ABLE
TO BE USED AS A TOWING POINT.

Must have pick-up chassis
Spring mount (as shown
above the frame).



Fastener Kit: 45509F

①	Qty. (4)	Hex nut M14x2.00	
②	Qty. (4)	Conical washer 5/8"	
③	Qty. (6)	Hex nut M12x1.75	
④	Qty. (14)	Conical washer 1/2"	
⑤	Qty. (4)	Carriage bolt 1/2"-13x1.75, GR8	
⑥	Qty. (2)	Block .250x3.50x1.50	
⑦	Qty. (4)	Hex nut 1/2"-13,GR2	
⑧	Qty. (2)	Pull wire 1/2"	
⑨	Qty. (4)	Bolt M12 1.75x45mm, CL 10.9	
⑩	Qty. (3)	Block .50x1.50x5.75	

**2010 - CURRENT
MODEL
ATTACHMENT**

EXISTING M14 HANDLE NUT (03-09 MODEL)
M14 FLANGED NUT (2010 MODEL)

VIBRATION DAMPENER
(ON CERTAIN MODELS ONLY)

Figure 1

TOP HOLE - BUMPER
ATTACHMENT

**2003-09 MODEL
ATTACHMENT**

**Conical washer
teeth side
against hitch**



Always wear SAFETY GLASSES
when installing hitch

Installation Instructions

PART NUMBERS: 45509, 45709, CQT45509

1. Lower spare tire for ease of installation.
2. Remove 6 of the rear most bed attachment bolts. These can be accessed thru large holes in bottom of frame or suspension mounts. Leave the two forward most bed bolts tight. (Total of eight bed bolts)
3. Raise back of bed up and place a 2" thick wooden block between frame and #3 bed attachment location.
4. Remove license plate to access two bolts for next step.
5. Protect and then remove the bumper by removing 6 to 12 bolts (depending on model year).
 - (03-09) Two M12 bolts and one M14 bolt from the inner bumper corner brace to the bumper / hitch attachment - per side.
 - (03-09) One M12 bolt from the frame rail bumper attachment to the bumper - per side.
 - (2010) Two M12 bolt from the frame rail bumper attachment to the bumper - per side.
 - (all years) Two M12 bolt at the license plate area - uncovered in step 4.
6. Set bumper aside for re-installation later.
7. Remove the bumper / hitch structure.
 - (03-09) Remove the last two M14 bolts at the frame rail.
 - (2010) Remove three M14 bolts at the frame rail.
 - The structure will need to be rotated up and pulled back to clear boss and tab / slot engagements. See figure 2.
8. Lower bed and reinstall the bed bolts.
9. Raise hitch into position and use two forward most M14 bolt (2 per side) to hold it in place.
10. Using the hitch as a template, mark and drill 9/16" holes in bottom of frame.
11. Fish wire the 1/2" carriage bolts and block into place thru the end of the frame. Attach 1/2" washers and nuts finger tight.
12. If equipped, remove the vibration dampener from OEM unit and install on this unit (as shown in figure 1).
13. To ease the installation of the bumper, loosen the two bolts per side at the inner and outer corner brace (03-09 model only).
14. Raise bumper into position and attach with bolts from step 5.
15. Install the remaining fasteners per figure 1.
16. Measure the gap between bumper and tail gate and adjust for even gap. Tighten fasteners.
17. Raise spare tire.
18. Give the OEM bumper / hitch structure to customer in case hitch is removed.

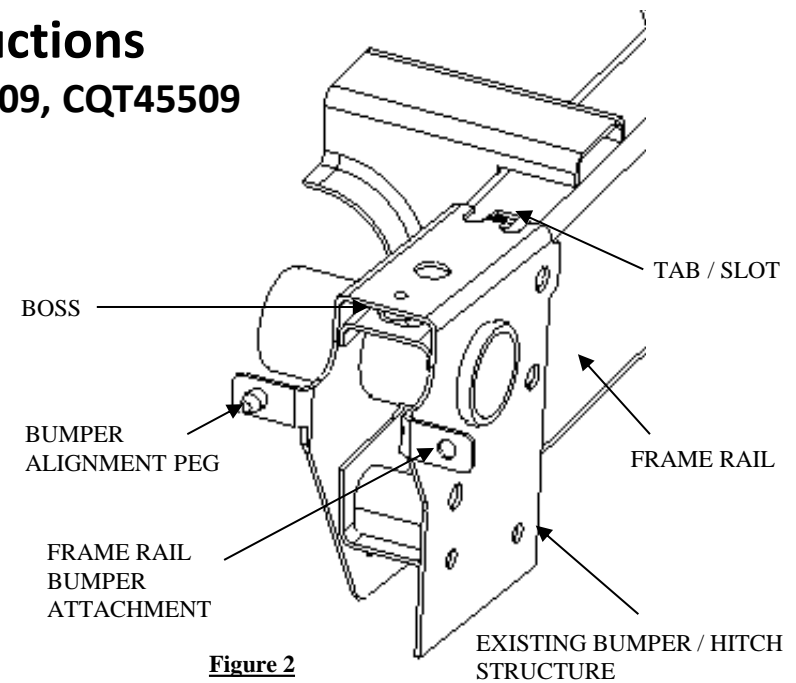


Figure 2
(2003-2009 model shown)

Tighten M12 hitch fasteners with torque wrench to 75 Lb.-Ft. (102 N*M)

Tighten M14 and 1/2" fasteners with torque wrench to 100 Lb.-Ft. (136 N*M)

Tighten M12 bed fasteners with torque wrench to 85 Lb.-Ft. (115 N*M)

Tighten all M10 fasteners with torque wrench to 42 Lb.-Ft. (57 N*M)



Proper torque is needed to keep the hitch secure to the vehicle when towing.

Note: check hitch frequently, making sure all fasteners and ball are properly tightened. If hitch is removed, plug all holes in trunk pan or other body panels to prevent entry of water and exhaust fumes. A hitch or ball which has been damaged should be removed and replaced. Observe safety precautions when working beneath a vehicle and wear eye protection. Do not cut access or attachment holes with a torch.

This product complies with safety specifications and requirements for connecting devices and towing systems of the state of New York, V.E.S.C. Regulation V-5 and SAE J684.



WARNING

Pour prévenir les blessures SÉVÈRES, FATALES ou les DOMMAGES

MATÉRIELS :

- **TOUJOURS lire, assimiler et observer les avertissements et les instructions relatives à l'attelage AVANT d'installer celui-ci. Conserver la documentation pour référence ultérieure.**
- **NE PAS découper, percer, souder ni modifier cet attelage-récepteur.**
- **S'ASSURER régulièrement que toute la visserie est correctement serrée et que l'attelage est monté sur le véhicule en toute sécurité.**
- **TOUJOURS lire, assimiler et observer tous les avertissements et toutes les instructions relatives au véhicule et aux autres accessoires utilisés avec l'attelage AVANT l'utilisation.**
- **PLACER les plus lourdes charges à l'avant de la remorque.**
- **NE PAS excéder les spécifications de charge du fabricant du véhicule, ni la moins élevée des valeurs suivantes :**

Type d'attelage	Poids brut max. de la remorque	Poids max. au timon
Sans répartition de charge	18,000lb.(8172kg)	2,000lb.(908 kg)
Répartition de charge	18,000lb.(8172kg)	2,500lb.(1135 kg)

- **TOUJOURS porter la ceinture de sécurité.**
- **RALENTIR lors du remorquage, ne JAMAIS dépasser la limite de vitesse signalée.**
- **En cas de BALANCEMENT EXCESSIF, retirer le pied de la pédale d'accélérateur et maintenir le volant aussi stable que possible. NE PAS appliquer les freins NI accélérer.**

GARANTIE À VIE LIMITÉE

1. **Garantie à vie limitée (« Garantie »).** Cequent Performance Products, Inc. (« Nous », « Notre ») garantit à l'acheteur initial seulement (« Vous », « Votre ») que le produit sera exempt de vices de matières et de fabrication, exception faite de l'usure normale. Cette garantie n'est valide que si : (a) les produits Nous sont retournés pour inspection et mise à l'essai; (b) Notre inspection révèle, à Notre satisfaction, que toute non conformité présumée est de nature matérielle et n'a pas été causée par une mauvaise utilisation, la négligence, l'usure, une installation, entreposage ou réparation incorrects, une modification ou un accident; (c) les produits ont été installés, entretenus et utilisés conformément à Nos instructions. LA GARANTIE SE SUBSTITUE À TOUTE AUTRE GARANTIE, EXPRESSE OU IMPLICITE (AUTRE QUE LA GARANTIE DE TITRE OFFERTE PAR LE CODE COMMERCIAL UNIFORME AU MICHIGAN), Y COMPRIS, MAIS SANS S'Y LIMITER, TOUTES LES GARANTIES RELATIVES À LA QUALITÉ MARCHANDE OU L'ADÉQUATION À UN USAGE PARTICULIER, CELLES-CI ÉTANT EXPRESSÉMENT REJETÉES.
2. **Obligations de l'acheteur.** Pour effectuer une réclamation, communiquez avec Nous à notre adresse principale du 47912 Halyard Drive, Suite 100, Plymouth, MI 48170, 1-800-632-3290; n'oubliez pas d'identifier le produit d'après le numéro de modèle et de suivre les directives qui vous seront fournies. Tout produit retourné qui est remplacé par Nous devient notre propriété. Vous serez tenu d'assumer les frais d'expédition de retour. Veuillez conserver votre reçu d'achat afin que nous puissions en vérifier la date et confirmer que Vous êtes l'acheteur initial. Le produit et le reçu d'achat doivent Nous être fournis afin que nous puissions traiter Votre réclamation.
3. **Recours exclusifs.** Le remplacement du produit est Votre seul recours en vertu de cette Garantie. Nous ne sommes pas responsables des frais de service ou de main-d'oeuvre encourus pour le retrait ou la réinstallation d'un produit. SOUS AUCUNE CIRCONSTANCE NOUS NE SERONS TENUS RESPONSABLES DES DOMMAGES INDIRECTS, PARTICULIERS, CONSÉCUTIFS OU PUNITIFS.
4. **Acceptation des risques.** Vous reconnaissez et acceptez que toute utilisation du produit à des fins autres que celle(s) stipulée(s) dans les instructions relatives au produit est faite à vos propres risques.
5. **Loi applicable.** Cette Garantie Vous confère des droits légaux spécifiques, et il se peut que Vous possédiez d'autres droits qui peuvent varier d'une province à l'autre. Cette Garantie est régie par les lois de l'État du Michigan, abstraction faite des règles relatives aux conflits de lois. Les cours de l'État situées dans le comté d'Oakland, Michigan, constituent les autorités judiciaires exclusives relativement à tout litige relevant de cette Garantie.

Rev 9/2014



Applications :

Années	Marque	Modèles
--------	--------	---------

03-16	Dodge	Ram 2500
-------	-------	----------

03-16	Dodge	Ram 3500
-------	-------	----------

*Visitez notre site Web pour obtenir de l'information à jour concernant une année et une version particulières.

Durée de l'installation : 95 min

La valeur indiquée ci-dessus est la durée moyenne des installateurs professionnels. Si vous ressentez de l'inconfort à réaliser cette installation par vous-même ou si vous avez besoin d'assistance, veuillez communiquer avec un installateur professionnel.

Équipement requis :

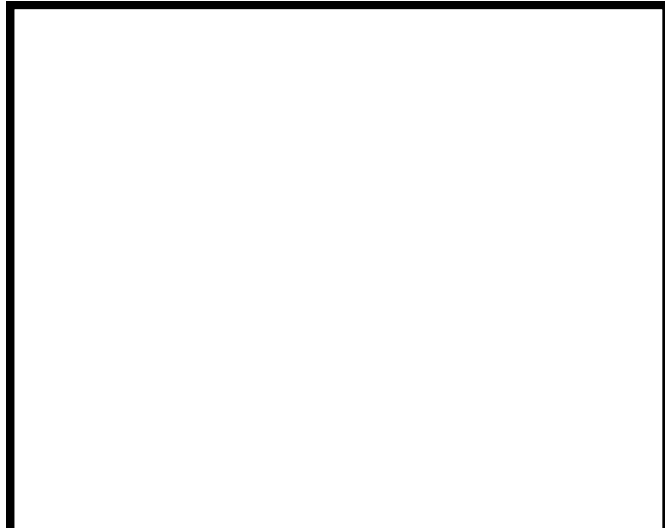


Photo représentative du véhicule

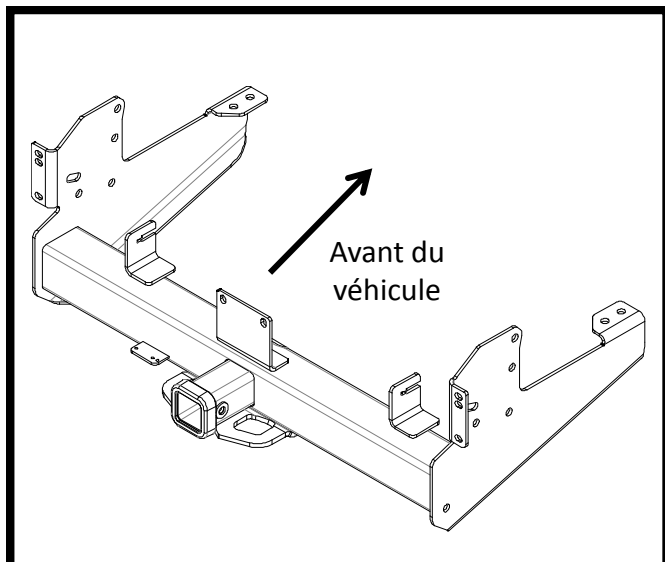


Illustration de l'attelage

NE PAS EXCÉDER LES SPÉCIFICATIONS DE CHARGE DU FABRICANT DU VÉHICULE, NI LA MOINS ÉLEVÉE DES VALEURS SUIVANTES :

Type d'attelage	Poids brut max. de la remorque	Poids max. au timon
Sans répartition de charge	18,000 lb. (8172 kg)	2,000lb. (908 kg)
Répartition de charge	18,000 lb. (8172 kg)	2,500 lb. (1135 kg)



Toujours porter des LUNETTES DE PROTECTION lors de l'installation de l'attelage.

Instructions d'installation

NUMÉROS DE PIÈCE : 45509, 45709, CQT45509

REMARQUE : LORSQUE CET ATTELAGE EST MONTÉ, LE PARE-CHOCS MARCHEPIEDS NE PEUT PLUS ÊTRE UTILISÉ COMME POINT DE REMORQUAGE

Visserie: 45509F

①	Qté (4)	ÉCROU HEXAGONAL - M14 X 2.00
②	Qté (4)	RONDELLE CONIQUE - 5/8 PO
③	Qté. (6)	ÉCROU HEXAGONAL - M12 X 1.75
④	Qté (14)	RONDELLE CONIQUE - 1/2PO
⑤	Qté (4)	BOULON DE CARROSSERIE 1/2PO-13 X 1-3/4 PO GR 8
⑥	Qté (2)	BLOC - 1-1/2 X 3-1/2 X 1/4PO
⑦	Qté (4)	ÉCROU HEXAGONAL - 1/2-13 GR 2H
⑧	Qté (2)	CABLE DE TRACTION - 1/2PO
⑨	Qté (4)	BOULON HEXAGONAL - M12 x 1.75 x 45mm CL 10.9
⑩	Qté (3)	BLOC D'ESPACEMENT 1/2 X 1-1/2 X 5-3/4

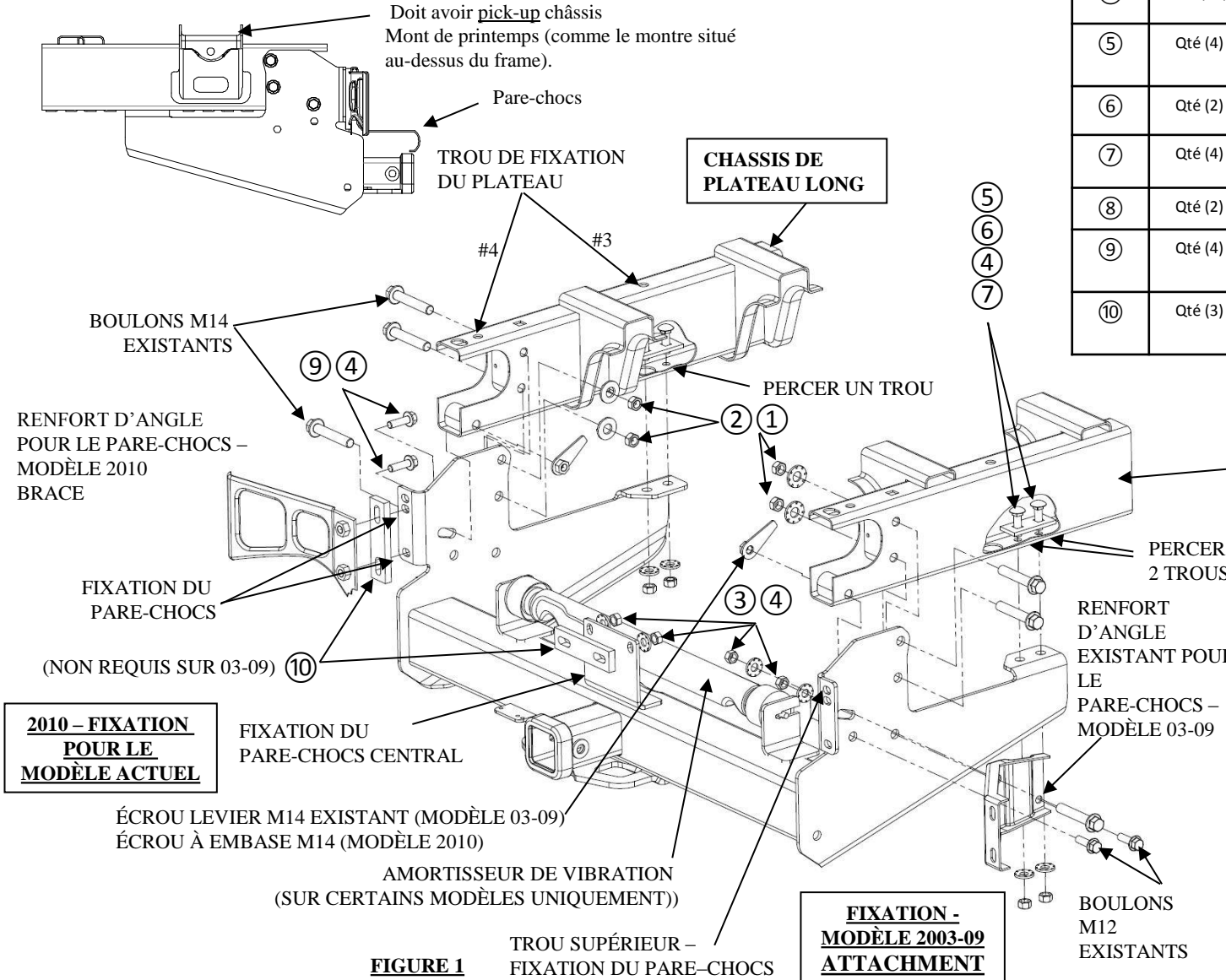


FIGURE 1

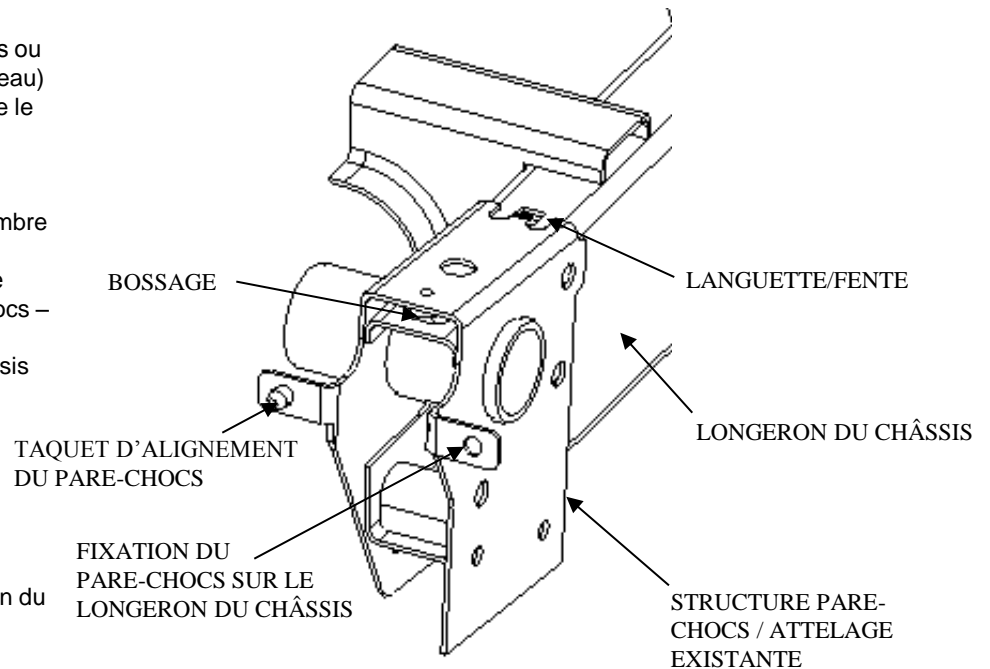


Toujours porter des LUNETTES DE PROTECTION lors de l'installation de l'attelage.

Instructions d'installation

NUMÉROS DE PIÈCE : 45509, 45709, CQT45509

1. Abaisser la roue de secours pour faciliter l'installation.
2. Il est possible d'y accéder par de larges ouvertures au bas du châssis ou dans les supports des suspensions. (huit boulons au total pour le plateau)
3. Remonter le plateau et positionner un bloc en bois épais de 2 po entre le châssis et le point n°3 de la fixation du plateau.
4. Retirer la plaque d'immatriculation pour accéder aux deux boulons de l'étape suivante.
5. Protéger, puis enlever le pare-chocs en retirant 6 à 12 boulons (le nombre dépend de l'année du modèle).
 - (03-09) Deux boulons M12 et un boulon M14 du renfort d'angle interne du pare-chocs et de la fixation de l'attelage au pare-chocs – de chaque côté
 - (03-09) Un boulon M12 de la fixation entre le longeron du châssis et le pare-chocs –de chaque côté.
 - (2010) Deux boulons M12 de la fixation entre le longeron du châssis et le pare-chocs –de chaque côté.
 - (tous les modèles) Deux boulons M12 de la zone de la plaque d'immatriculation –retirée à l'étape 4.
6. Mettre le pare-chocs de côté en attendant de le réinstaller plus tard.
7. Retirer la structure de fixation pare-chocs / attelage.
 - (03-09) Retirer les deux derniers boulons M14 sur le longeron du châssis.
 - (2010) Retirer trois boulons M14 sur le longeron du châssis.
 - Il sera nécessaire de faire tourner la structure puis de la tirer pour dégager le bossage et les engagements de la languette/fente. Voir figure 2.
8. Abaisser le plateau puis réinstaller les boulons du plateau.
9. Lever l'attelage jusqu'à la position requise et utiliser les boulons M14 les plus à l'avant (2 de chaque côté) pour le maintenir en place.
10. En utilisant l'attelage comme gabarit, marquer et percer deux trous de 9/16 po dans le bas du châssis.
11. Tirer les boulons de carrosserie d'½ po à l'aide d'un câble de tirage et les bloquer en position à travers l'extrémité du châssis. Fixer les rondelles et les écrous d'½ po et les serrer à la main.
12. Si le système comprend un amortisseur de vibration, le retirer et l'installer sur ce système (comme indiqué en figure 1).
13. Pour faciliter l'installation du pare-chocs, desserrer les deux boulons des renforts d'angle internes et externes de chaque côté (uniquement pour les modèles 03-09).
14. Lever le pare-chocs jusqu'à la position requise et l'attacher avec les boulons de l'étape 5.
15. Installer les autres fixations comme indiqué en figure 1.
16. Mesurer l'écartement entre le pare-chocs et le hayon et l'ajuster. Serrer les vis.
17. Relever la roue de secours.
18. Donner le manuel d'utilisation de la structure pare-chocs / attelage au client à consulter en cas de retrait de l'attelage.



Serrer toute la boulonnerie M12 à l'aide d'une clé dynamométrique en appliquant un couple de serrage de 75 lb-pi. (102 N*M)

Serrer toute la boulonnerie M12 à l'aide d'une clé dynamométrique en appliquant un couple de serrage de 85 lb-pi. (115 N*M)

Serrer toute la boulonnerie M14 et ½ po à l'aide d'une clé dynamométrique en appliquant un couple de serrage de 100 lb-pi. (136 N*M)

Serrer toute la boulonnerie M10 à l'aide d'une clé dynamométrique en appliquant un couple de serrage de 42 lb-pi. (57 N*M)

▲ Un couple de serrage adéquat est essentiel pour bien fixer l'attelage au véhicule lors du remorquage.

Nota : Vérifier l'attelage fréquemment, en s'assurant que toutes les fixations et la boule sont serrées adéquatement. Si l'attelage est enlevé, boucher tous les trous percés dans le coffre ou la carrosserie afin de prévenir l'infiltration d'eau ou de gaz d'échappement. Un attelage ou une boule endommagés doivent être enlevés et remplacés. Observer les mesures de sécurité appropriées en travaillant sous le véhicule et porter des lunettes de protection. Ne jamais utiliser une torche pour découper un accès ou un trou de fixation. Ce produit est conforme aux normes V-5 et SAE J684 de la V.E.S.C. (État de New York) concernant les spécifications en matière de sécurité des systèmes d'attelage.



Instrucciones de instalación

NÚMEROS DE PARTES: 45509, 45709, CQT45509



⚠️ WARNING

Para evitar DAÑOS DE GRAVEDAD, A LA PROPIEDAD O LA MUERTE:

- SIEMPRE lea, entienda y siga las advertencias e instrucciones para su enganche ANTES de la instalación. Consérvelo para referencia futura.
- NO corte, suelde ni modifique este receptor.
- VERIFIQUE periódicamente que todos los fijadores estén apretados y que el enganche esté firmemente montado en su vehículo.
- SIEMPRE lea, entienda y siga todas las advertencias e instrucciones para su vehículo y para otros accesorios que va a utilizar con el enganche ANTES de usar.
- CARGUE el remolque más pesado por el frente.
- NO supere el valor inferior entre la calificación del fabricante del vehículo de remolque, o:

Tipo de enganche	Peso bruto máximo del remolque	Peso máximo de la horquilla
Carga de peso	18,000lb.(8172kg)	2,000lb.(908 kg)
Distribución de peso	18,000lb.(8172kg)	2,500lb.(1135 kg)

- Use SIEMPRE el cinturón de seguridad.
- REDUZCA LA VELOCIDAD al remolcar, NUNCA exceda ningún límite de velocidad.
- Si se produce DEMASIADA OSCILACIÓN, quite el pie del acelerador y sujete el volante lo más firme posible. NO aplique los frenos y NO aumente la velocidad.

GARANTÍA LIMITADA DE POR VIDA

1. **Garantía limitada de por vida ("Garantía")** Cequent Performance Products, Inc. ("nosotros", "nos" o "nuestro/a/s") garantiza al comprador original únicamente ("usted" o "su/s") que el producto estará libre de defectos significativos tanto en materiales como en mano de obra, con la excepción del desgaste normal. La garantía sólo es válida si (a) los productos se nos devuelven para inspección y pruebas; (b) Nuestra inspección revela a nuestra satisfacción que cualquier supuesta no conformidad es meritoria y no ha sido causada por el mal uso, negligencia, desgaste, instalación incorrecta, almacenamiento inadecuado, reparación inadecuada, alteración, o accidente; y (c) los productos fueron instalados, mantenidos y utilizados de acuerdo con nuestras instrucciones. LA GARANTÍA REEMPLAZA CUALQUIER OTRA GARANTÍA, EXPRESA O IMPLÍCITA (EXCEPTO LA GARANTÍA DE TÍTULO SEGÚN LO ESTABLECE EL CODIGO COMERCIAL UNIFORME VIGENTE EN MICHIGAN), INCLUYENDO SIN LIMITACIÓN, LAS GARANTÍAS DE COMERCIALIZACIÓN O IDONEIDAD PARA UN PROPÓSITO PARTICULAR, TALES GARANTÍAS QUEDAN EXPRESAMENTE ANULADAS.
2. **Obligaciones del comprador.** Para hacer una reclamación de garantía, contáctenos en nuestra dirección principal en 47912 Halyard Dr. Suite 100, Plymouth, MI 48170, 1-800-632-3290, identifique el producto por número de modelo y siga las instrucciones que se le darán para la reclamación. Cualquier producto devuelto que se reemplace o se reembolse se convierte en propiedad nuestra. Usted podría ser responsable por los costos de envío del producto. Conserve el recibo de compra para verificar la fecha de compra y que usted es el comprador original. Nos debe entregar el producto y el recibo de compra para procesar su reclamo de garantía.
3. **Recurso exclusivo.** El reemplazo del producto es su único y exclusivo recurso bajo esta Garantía. No seremos responsables por el servicio o cargos de mano de obra en los que se incurra al quitar o reemplazar un producto. EN NINGÚN CASO SEREMOS RESPONSABLES DE LOS DAÑOS INDIRECTOS, ESPECIALES, CONSECUENCIALES O PUNITIVOS.
4. **Riesgo asumido.** Usted reconoce y acepta que cualquier uso del producto para cualquier propósito diferente al uso(s) especificado(s) en las instrucciones del producto es a su propio riesgo.
5. **Ley gobernante.** Esta garantía le otorga derechos legales. Usted también podría tener otros derechos que varían de estado a estado. Esta garantía está regida por las leyes del estado de Michigan, sin importar las normas relativas a conflictos de ley. Las cortes estatales ubicadas en el condado de Oakland, Michigan tendrán la jurisdicción exclusiva para cualquier disputa que surja con respecto a esta garantía.

Rev 9/2014



Instrucciones de instalación

NÚMEROS DE PARTES: 45509, 45709, CQT45509

Aplicaciones:

Años	Marca	Modelos
03-16	Dodge	Ram 2500
03-16	Dodge	Ram 3500

*Visite nuestro sitio web para la información más actualizada respecto a los años de aplicación y los niveles de recorte.


Tiempo de instalación: **95 min**

El tiempo indicado anteriormente es el tiempo promedio para instaladores profesionales. Si usted no se siente cómodo para realizar esta instalación por su cuenta o necesita asistencia, sírvase ponerse en contacto con un instalador profesional.

Equipo necesario:




Gafas de seguridad




Trinquete



Tubos
16 mm
18 mm
21 mm
3/8"



Extensión de tubo de 6"



Llave de torsión:



Taladro



Broca
9/16"



Escanear para instrucciones de la instalación paso por paso con FOTO, o visitar <http://www.cequentgroup.com/qr-product.aspx>

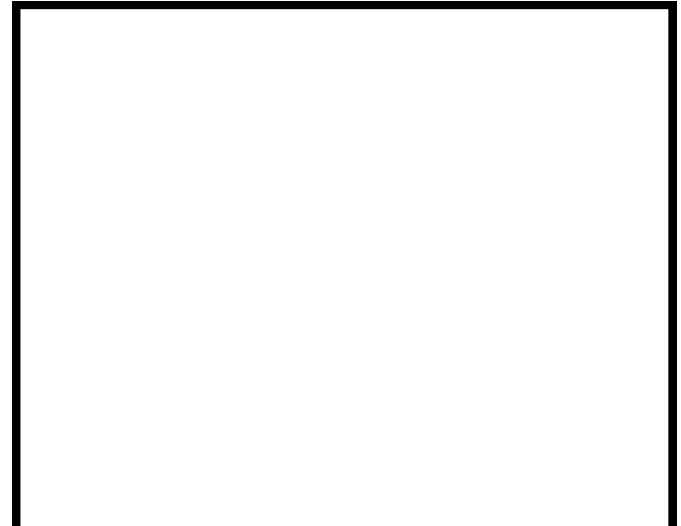


Foto que representa al vehículo

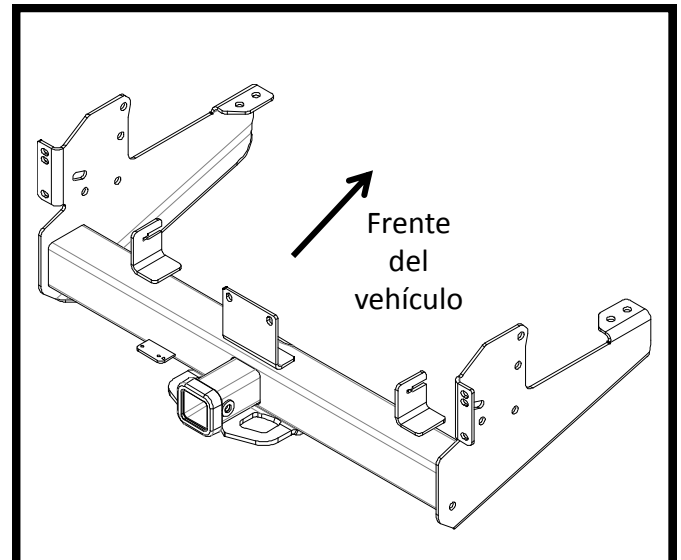


Ilustración del enganche

NO SUPERE LA CALIFICACIÓN INFERIOR DEL DEL FABRICANTE DEL VEHÍCULO DE REMOLQUE O:

Tipo de enganche	Peso bruto máximo del remolque	Peso máximo de la horquilla
Carga de peso	18,000 lb.(8172 kg)	2,000 lb.(908 kg)
Distribución de peso	18,000 lb.(8172 kg)	2,500 lb.(1135 kg)

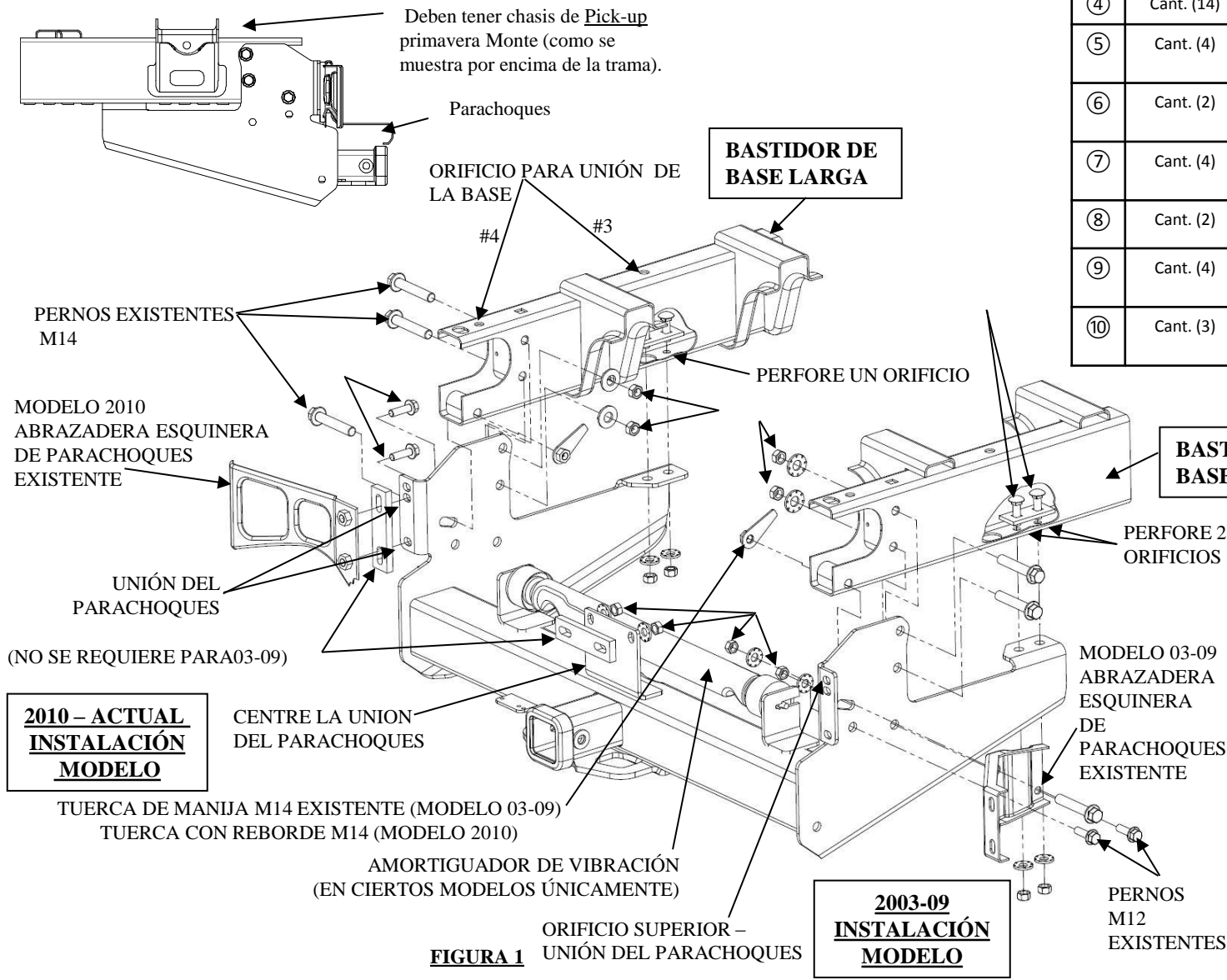
Siempre usar GAFAS DE SEGURIDAD al instalar el enganche

Instrucciones de instalación

NÚMEROS DE PARTE: 45509, 45709, CQT45509

Kit de fijadores: 45509F		
①	Cant. (4)	TUERCA HEXAGONAL M14 X 2.00 
②	Cant. (4)	ARANDELA CÓNICA 5/8" 
③	Cant. (6)	TUERCA HEXAGONAL M12 X 1.75 
④	Cant. (14)	ARANDELA CÓNICA 1/2" 
⑤	Cant. (4)	PERNO DE CARRUAJE 1/2"-13 X 1-3/4" GR 8 
⑥	Cant. (2)	BLOQUE - 1-1/2 X 3-1/2 X 1/4" 
⑦	Cant. (4)	TUERCA HEXAGONAL 1/2-13 GR 2H 
⑧	Cant. (2)	CABLE PARA INSERTAR 1/2" 
⑨	Cant. (4)	PERNO HEXAGONAL M12 X 1.75 X 45mm CL 10.9 
⑩	Cant. (3)	BLOQUE ESPACIADOR 1/2 X 1-1/2 X 5-3/4 

NOTA:
CON ESTE ENGANCHE INSTALADO EL PARACHOQUES DE ESCALÓN YA NO SE PODRÁ USAR COMO PUNTO DE REMOLQUE.



**2010 - ACTUAL
 INSTALACIÓN
 MODELO**

**2003-09
 INSTALACIÓN
 MODELO**

FIGURA 1

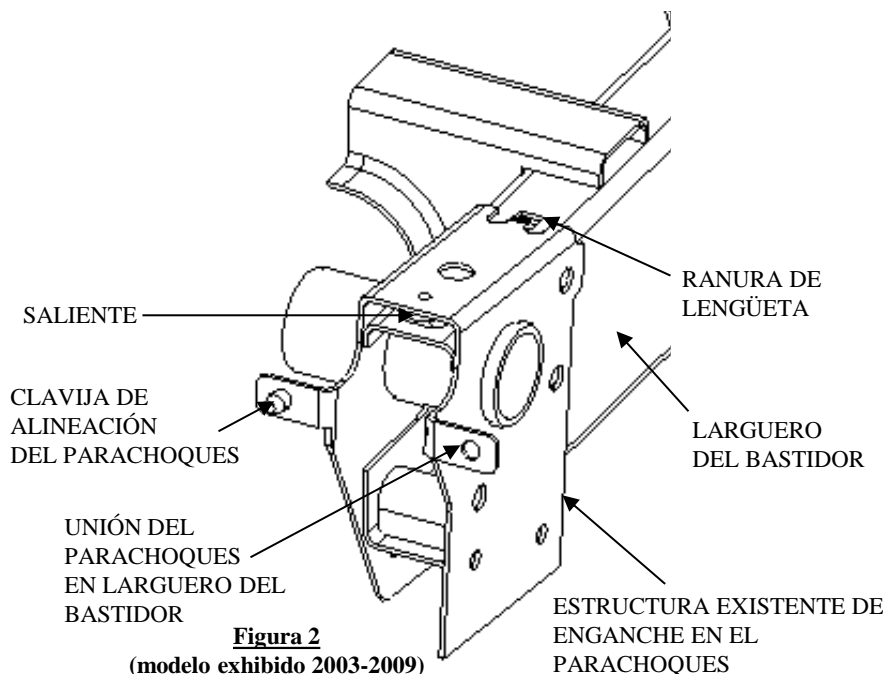


Siempre usar GAFAS DE SEGURIDAD al instalar el enganche

Instrucciones de instalación

NÚMEROS DE PARTE: 45509, 45709, CQT45509

1. Baje la llanta de repuesto para una fácil instalación.
2. Retire de los pernos de unión de la base más posteriores. El acceso a éstos se logra a través de los orificios grandes en la base del bastidor o montajes de suspensión. Deje apretados los dos pernos de la base más delanteros. (Total de ocho pernos base)
3. Levante la parte posterior de la base y coloque un bloque de madera de 2" de grosor entre el bastidor y la ubicación de unión de la base #3.
4. Quite la chapa del vehículo para lograr acceso a los dos pernos para el siguiente paso.
5. Proteja y luego retire el parachoques quitando 6 a 12 pernos (dependiendo del año del modelo).
 - (03-09) Dos pernos M12 y un perno M14 de la abrazadera esquinera del parachoques interno a la unión parachoques/enganche – por lado.
 - (03-09) Un perno M12 de la unión del parachoques del larguero del bastidor al parachoques – por lado.
 - (2010) Dos pernos M12 de la unión del parachoques del larguero del bastidor al parachoques – por lado.
 - (todos los años) Dos pernos M12 en el área de la chapa del vehículo – que de destapó en el paso 4.
6. Coloque el parachoques a un lado para reinstalar después.
7. Retire la estructura de parachoques/enganche.
 - (03-09) Retire los últimos dos pernos M14 en el larguero del bastidor.
 - (2010) Retire tres pernos M14 en el larguero del bastidor.
 - La estructura se deberá rotar hacia arriba y hacia atrás para despejar la saliente y los engranajes de lengüeta/ranura. Ver figura 2.
8. Baje la base y vuelva a instalar los pernos de la base.
9. Levante el enganche a su posición y use dos de los pernos M14 más delanteros (2 por lado) para mantenerlo en su lugar.
10. Usando el enganche como plantilla, marque y perforo orificios de 9/16" en la base del bastidor.
11. Inserte los pernos de carruaje de 1/2" y el bloque en su lugar a través del extremo del bastidor. Instale arandelas y tuercas de 1/2" y apriete a mano.
12. Si está equipado, retire el silenciador de vibración de la unidad OEM e instale en esta unidad (como se muestra en la figura 1).
13. Para facilitar la instalación del parachoques, afloje los dos pernos por lado en la abrazadera esquinera interior y exterior (modelo 03-09 únicamente).
14. Levante el parachoques a su posición e instale con pernos del paso 5.
15. Instale los tornillos restantes según la figura 1.
16. Mida la distancia entre el parachoques y la puerta trasera y ajuste para una distancia uniforme. Apriete los tornillos.
17. Levante la llanta de repuesto.
18. Entregue la estructura del parachoques/enganche OEM al cliente en caso de retirar el enganche.



Apriete los tornillos M12 del enganche con una llave de torsión a 75 Lb.-pies (102 N*M)

Apriete los tornillos M12 de la base con una llave de torsión a 85 Lb.-pies (115 N*M)

Apriete los tornillos M14 y 1/2" con una llave de torsión a 100 Lb.-pies (136 N*M)

Apriete todos los tornillos M10 con una llave de torsión a 42 Lb.-pies (57 N*M)



Se necesita la torsión adecuada para mantener el enganche unido firmemente al vehículo durante el remolque.

Nota: Revisar el enganche con frecuencia, verificando que todos los fijadores y la esfera estén correctamente apretados. Si se quita el enganche tape todos los orificios en el colector del baúl u otros paneles de la carrocería para evitar la entrada del agua y los gases del escape. Se debe retirar y reemplazar un enganche o esfera que se hayan dañado. Observar las precauciones de seguridad al trabajar por debajo del vehículo y usar protección visual. No cortar los orificios de acceso o accesorios con soplete. Este producto cumple con las especificaciones y requisitos de seguridad para conectar dispositivos y sistemas de remolque del estado de Nueva York, V.E.S.C. Regulación V-5 y SAE J684.