

Installation Instructions

Volvo V-70
Volvo XC-70
Volvo S60
Volvo V60

Part Numbers:

75916, 87674, 44999
75178 (U-Haul)

Note: Fascia trim required

Do Not Exceed Lower of Towing Vehicle
 Manufacturer's Rating or

Hitch type	Max Gross Trailer WT (LB)	Max Tongue WT (LB)
Weight Distributing	Not For Use With Spring Bars	
Weight Carrying Ball Mount	4000 (1814 Kg)	400 (181 Kg)

Wiring Access Location: SUV3, SUV4

Hitch Shown In Proper Position

Equipment Required: Utility Knife

Fastener Kit: 75916F

Wrenches: 8mm, 10mm, 13mm wrench,
 17mm wrench, & T-25 Torx Driver ®

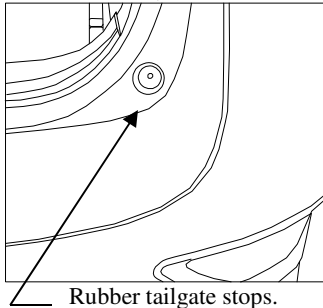
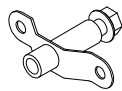


Figure 2.

Note: Installation does not use existing fasteners if end panel has raised edges.

Fascia trim required. Obtain vehicle owners approval before cutting



Towing eye. Shown removed

Figure 3.

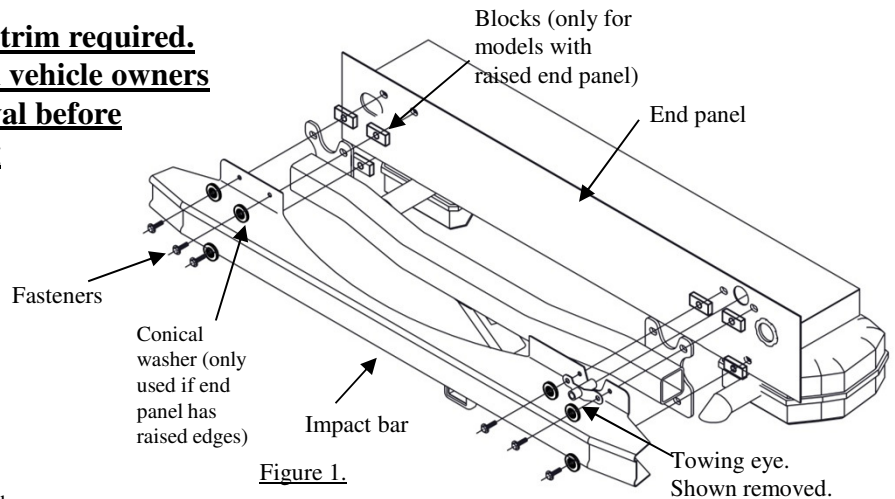


Figure 1.

Notify vehicle owner that the fascia requires trimming to fit hitch.

Recommend: two persons to remove the fascia to prevent scratches or damage.

1. Remove rear bumper fascia. Disconnect back-up sensor wiring if present. (Not shown)
 - a. Remove plastic fastener from rear of vehicle, between the bottom of the fascia and end panel. See Figure 7.
 - b. Open tail gate. Remove (2) rubber tailgate stops. See Figure 2.
 - c. Remove screws (each side) from the plastic wheel well molding. See Figure 4.
 - d. Gently pull the plastic fascia away from the wheel well molding. See Figure 6.
 - e. Gently continue to remove fascia. At the tail light pull gently rearward.
 - f. Pull gently on fascia until the rear fascia is completely removed from vehicle.
2. Loosen the towing eye. See Figure 3.
 - a. Remove inside appearance panel at rear of tail gate (2) bolts. See Figure 5.
 - b. Loosen towing eye under appearance panel, rear passenger side bolt. See Figure 5.
3. Remove impact bar. (Continue to loosen towing eye as needed in effort to remove impact bar).
4. Place hitch into impact bar aligning bolt holes
5. Place conical washer on hex bolt and slide into bolt holes (Note: only use washers, blocks, and hex bolts if end panel has raised edges.)
6. Slide 3/8" block onto the backside of the bolts on the hitch. Make sure blocks are parallel to raised end panel edges.
7. Raise hitch and impact bar into position. Hand tightens driver's side and lower passenger side bolt.
8. Re-install towing eye (sandwich hitch, impact bar and towing eye). Hand tighten (6) bolts. See Figure 1 (Towing eye shown removed for clarity)
9. Tighten fasteners to specification.
10. Re-tighten towing eye from inside vehicle trunk.
11. Replace inside appearance panel at rear of tail gate (2) bolts.
12. Using a utility knife carefully cut out the fascia on the bottom inside fascia. Locate bottom center of the fascia. Trim 2-1/2" wide and 2" long. See Figure 7. Note: fascia has area to be trimmed for Volvo hitch marked for the Volvo hitch. **Obtain vehicle owners approval before cutting.**
13. Re-install fascia. Note: making sure fascia sits flat along rear shelf of trunk. Working from the rear forward carefully reinstalls the fascia.

Note: Steps 1a, 2a, & 2b only for wagon model.

①	Qty. (6)	Hex Bolt, M10 x 1.5 x 45 CL 10.9	③	Qty. (6)	Conical Washer, 7/16"
②	Qty. (6)	Block, 3/8"			

Tighten all M10 CL 8.8 fasteners with torque wrench to 38 Lb.-Ft.(52 N*M)

Note: check hitch frequently, making sure all fasteners and ball are properly tightened. If hitch is removed, plug all holes in trunk pan or other body panels to prevent entry of water and exhaust fumes. A hitch or ball which has been damaged should be removed and replaced. Observe safety precautions when working beneath a vehicle and wear eye protection. Do not cut access or attachment holes with a torch.

This product complies with safety specifications and requirements for connecting devices and towing systems of the state of New York, V.E.S.C. Regulation V-5 and SAE J684.

Note: Installation does not use existing fasteners if end panel has raised edges.

Installation Instructions

**Volvo V-70
Volvo XC-70
Volvo S60
Volvo V60**

Note: Fascia trim required

Part Numbers:

75916, 87674, 44999

75178 (U-Haul)

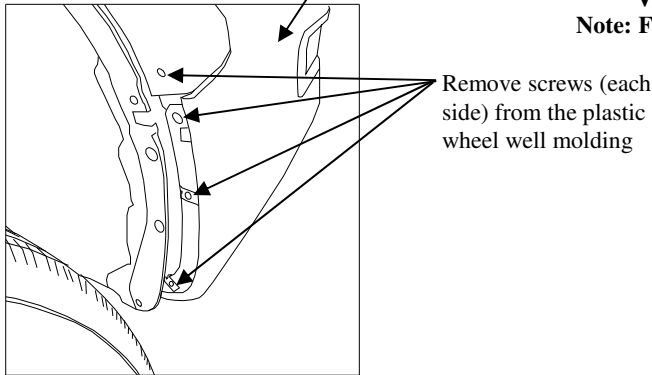
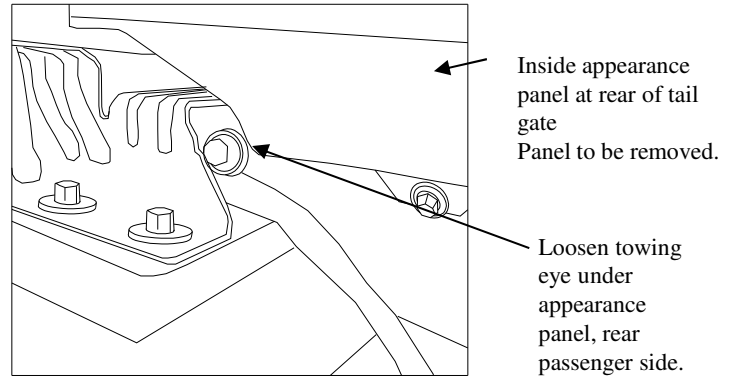
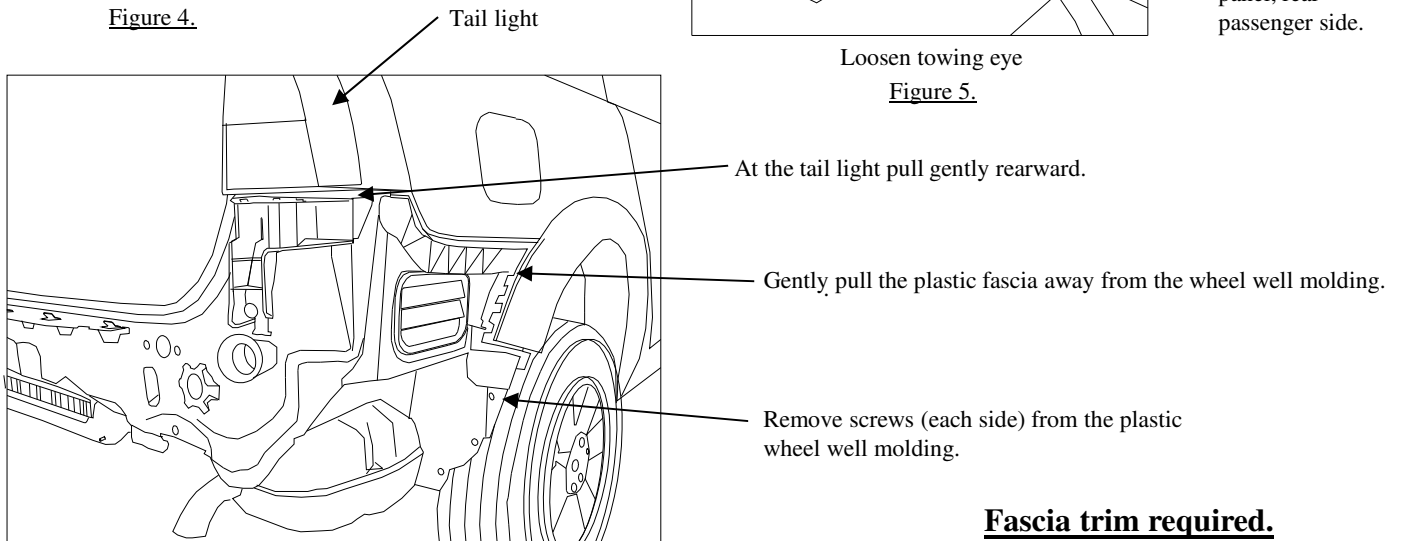


Figure 4.



Loosen towing eye

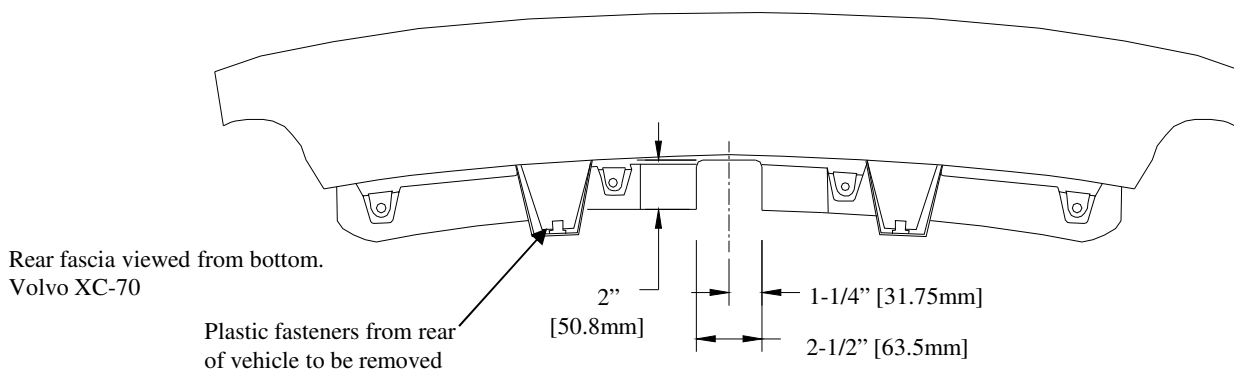
Figure 5.



Fascia shown removed

Figure 6.

Fascia trim required.
Obtain vehicle owners approval before cutting



Rear fascia viewed from bottom.
Volvo XC-70

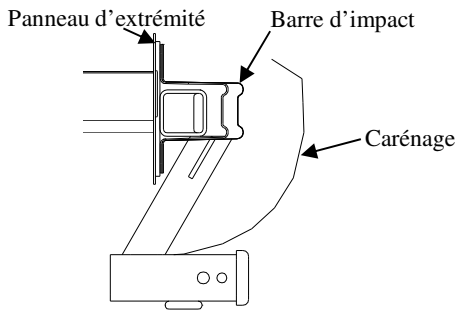
Plastic fasteners from rear of vehicle to be removed

Figure 7.

Tighten all M10 CL 8.8 fasteners with torque wrench to 38 Lb.-Ft.(52 N*M)

Note: check hitch frequently, making sure all fasteners and ball are properly tightened. If hitch is removed, plug all holes in trunk pan or other body panels to prevent entry of water and exhaust fumes. A hitch or ball which has been damaged should be removed and replaced. Observe safety precautions when working beneath a vehicle and wear eye protection. Do not cut access or attachment holes with a torch.

This product complies with safety specifications and requirements for connecting devices and towing systems of the state of New York, V.E.S.C. Regulation V-5 and SAE J684.



Instructions d'installation

Volvo V-70
Volvo XC-70
Volvo S60
Volvo V60

Numéros de pièces :
75916, 87674, 44999
75178 (U-Haul)

Remarque : Découpage du carénage nécessaire

Ne pas excéder les spécifications de poids du fabricant du véhicule de remorquage, ni :

Attelage montré dans la position appropriée

Équipement requis : Couteau à lame rétractable

Visserie : 75916F

Clés : 8 mm, 10 mm, 13 mm, 17 mm et tournevis Torx T-20®

Type d'attelage	Poids brut max. de la remorque (lb)	Poids max. au timon (lb)
Répartition de la charge	Ne pas utiliser avec des barres à ressort (spring bars) à répartition de charge	
Capacité de charge Montage sur boule	4000 (1814 kg)	400 (181 kg)

Points d'accès au câblage : SUV3, SUV4

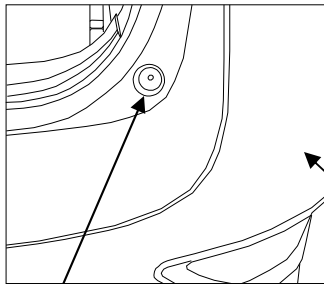
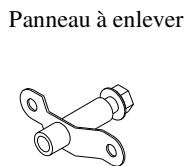


Figure 2.

Découpage du carénage nécessaire. Obtenir l'approbation du propriétaire du véhicule.



Oeillet de remorquage. Par souci de clarté, apparaît enlevé sur l'illustration. Ne pas enlever.

Figure 3.

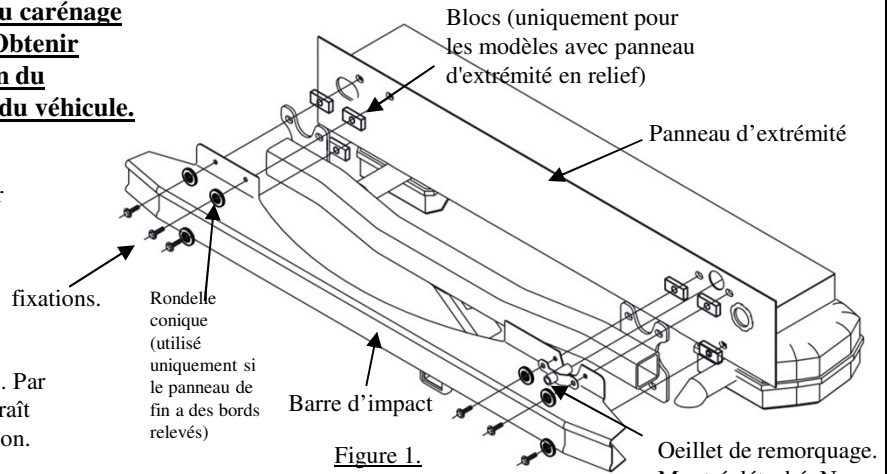


Figure 1.

Oeillet de remorquage. Montré détaché. Ne pas enlever.

Remarque : la visserie existante sert pour l'installation.

Aviser le propriétaire du véhicule que le carénage doit être découpé légèrement pour installer l'attelage. Recommandation : la participation de deux personnes pour enlever le carénage afin de prévenir les égratignures et autres dommages.

- Enlever le carénage de pare-chocs arrière. S'il est présent, débrancher le capteur de marche arrière. (Non illustré)
 - Enlever deux attaches en plastique de l'arrière du véhicule, entre le bas du carénage et le panneau d'extrémité. Voir la figure 7.
 - Ouvrir le hayon. Enlever les deux (2) butées de hayon en caoutchouc. Voir la figure 2.
 - Enlever les 4 vis (chaque côté) du passage de roue en plastique moulé. Voir la figure 4.
 - Tirer avec précaution le carénage en plastique pour le dégager du passage de roue. Voir la figure 6.
 - Poursuivre avec précaution l'enlèvement du carénage. Aux feux arrière, tirer délicatement vers l'arrière.
 - Tirer avec précaution sur le carénage jusqu'à le retirer totalement du véhicule.
- Desserrer l'oeil de remorquage. Voir la figure 3.
 - Enlever le panneau décoratif intérieur à l'arrière des boulons (2) du hayon. Voir la figure 5.
 - Desserrer l'oeillet de remorquage sous le panneau décoratif, boulon arrière côté passager (1). Voir la figure 5.
- Enlever la barre d'impact. (Continuer à desserrer l'oeil de remorquage suffisamment pour enlever la barre d'impact).
- Placer l'attelage dans la barre d'impact en alignant les trous de boulons.
- Lieu conique rondelle sur le boulon à tête hexagonale et glisser dans des trous de boulons (Note: Seulement utiliser des rondelles, des blocs et boulons à tête hexagonale si le panneau de fin a des bords relevés)
- Faites glisser 3/8 bloc "sur la face arrière des boulons sur l'attelage. Assurez-vous que les blocs sont parallèles à bords relevés de panneau d'extrémité.
- Soulever l'attelage et la barre d'impact en position. Réinstaller les boulons à embase existants. Serrer à la main le boulon côté conducteur et côté passager inférieur.
- Réinstaller l'oeillet de remorquage (intercaler attelage, barre d'impact et oeillet de remorquage). Serrer les boulons (6) à la main. Voir figure 1 (l'illustration montre l'oeillet enlevé pour plus de clarté)
- Serrer les pièces de fixation selon les spécifications.
- Resserrer l'oeillet de remorquage depuis l'intérieur du coffre.
- Replacer le panneau décoratif intérieur à l'arrière des boulons (2) de hayon.
- À l'aide d'un couteau, découper le carénage sur la face interne inférieure. Repérer le centre inférieur du carénage. Découper sur 2-1/2 po de large et 2 po de long. Voir la figure 7. **Obtenir l'approbation du propriétaire du véhicule avant le découpage.**
- Réinstaller le carénage. Remarque : s'assurer que le carénage repose à plat le long de la tablette arrière du coffre. En travaillant de l'arrière vers l'avant, réinstaller le carénage avec soin.

Remarque: Les étapes 1a, 2a, 2b et que pour le modèle de wagon

①	Qty. (6)	Hex Bolt, M10 x 1.5 x 45 CL 10.9	③	Qty. (6)	Conical Washer, 7/16"
②	Qty. (6)	Block, 3/8"			

Serrer toute la visserie M10 CL 8.8 au couple de 38 lb-pi (52 N*M).

Remarque : Vérifier l'attelage fréquemment, en s'assurant que toute la visserie et la boule sont serrées adéquatement. Si l'attelage est enlevé, boucher tous les trous percés dans le coffre ou la carrosserie afin de prévenir l'infiltration d'eau ou de gaz d'échappement. Un attelage ou boule endommagés doivent être enlevés et remplacés. Observer les mesures de sécurité appropriées en travaillant sous le véhicule et porter des lunettes de protection. Ne jamais utiliser une torche pour découper un accès ou un trou de fixation. Ce produit est conforme aux normes V-5 et SAE J684 de la V.E.S.C. (État de New York) concernant les spécifications en matière de sécurité des systèmes d'attelage.

Remarque : la visserie existante sert pour l'installation.

Instructions d'installation

Numéros de pièces :
75916, 87674, 44999
75178 (U-Haul)

Volvo V-70
Volvo XC-70
Volvo S60
Volvo V60

Remarque : Découpage du carénage nécessaire

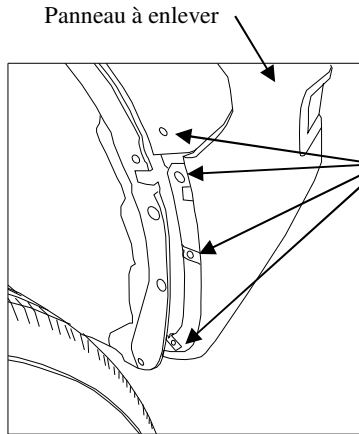
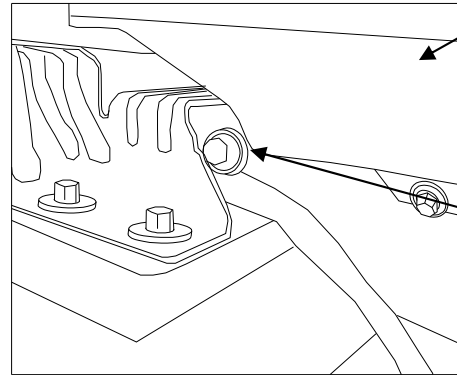


Figure 4.

Enlever les vis (chaque côté) du passage de roue en plastique moulé.

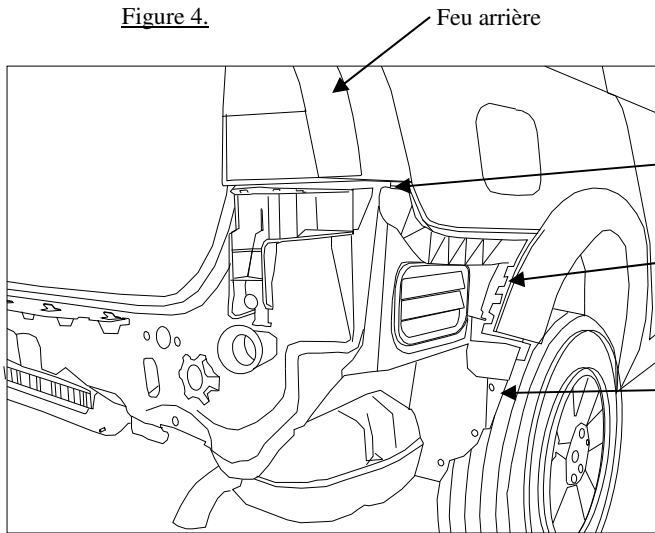


Desserrer l'oeillet de remorquage

Figure 5.

Panneau décoratif intérieur à l'arrière du hayon.
 Panneau à enlever.

Desserrer l'oeillet de remorquage sous le panneau décoratif, côté passager arrière.



Carénage enlevé sur l'illustration

Figure 6.

Aux feux arrière, tirer délicatement vers l'arrière.

Tirer avec précaution le carénage en plastique pour le dégager du passage de roue.

Enlever les 4 vis (chaque côté) du passage de roue en plastique moulé.

Découpage du carénage nécessaire.
Obtenir l'approbation du propriétaire du véhicule.

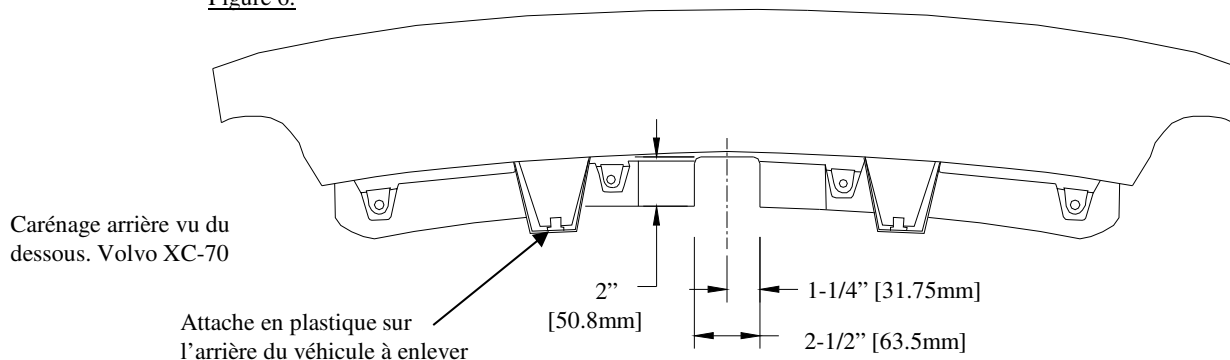
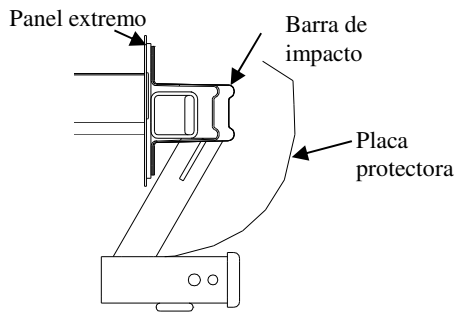


Figure 7.

Serrer toute la visserie M10 CL 8.8 au couple de 38 lb-pi (52 N*M).

Remarque : Vérifier l'attelage fréquemment, en s'assurant que toute la visserie et la boule sont serrées adéquatement. Si l'attelage est enlevé, boucher tous les trous percés dans le coffre ou la carrosserie afin de prévenir l'infiltration d'eau ou de gaz d'échappement. Un attelage ou boule endommagés doivent être enlevés et remplacés. Observer les mesures de sécurité appropriées en travaillant sous le véhicule et porter des lunettes de protection. Ne jamais utiliser une torche pour découper un accès ou un trou de fixation. Ce produit est conforme aux normes V-5 et SAE J684 de la V.E.S.C. (État de New York) concernant les spécifications en matière de sécurité des systèmes d'attelage.



Instrucciones de instalación

Números de partes:

Volvo V-70
Volvo XC-70
Volvo S60
Volvo V60

75916, 87674, 44999
75178 (U-Haul)

No supere el valor inferior entre la calificación del fabricante del vehículo del remolque o

Nota: Se requiere recorte de la placa protectora

El enganche se muestra en la posición correcta

Equipo necesario: Cuchillo utilitario

Kit de tornillos: 75916F

Llaves: Llave de 8mm, 10mm, 13mm y 17mm, y T-20 Torx Driver ®

Se requiere recorte de la placa protectora. Obtenga la aprobación del propietario del vehículo antes de cortar

Tipo de enganche	Peso máximo bruto del remolque (LB)	Peso máximo de la horquilla (LB)
Distribuidor de peso	No es para uso con barras de resorte	
Carga de peso Montaje de bola	4000 (1814 Kg)	400 (181 Kg)

Ubicación del acceso al cableado: SUV3, SUV4

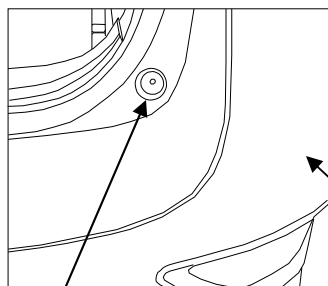
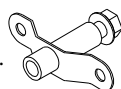


Figura 2

Nota: La instalación usa los sujetadores existentes.



Ojo de remolque. Se ha retirado para claridad. No retire

Figura 3

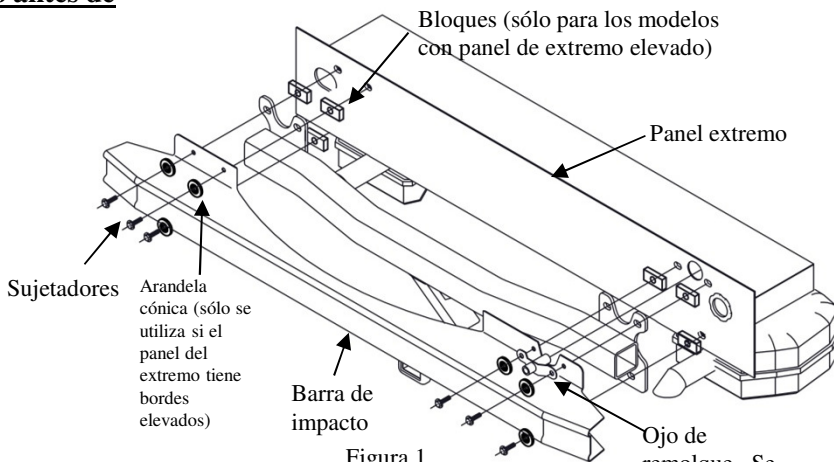


Figura 1

Notifique al propietario del vehículo que la placa protectora requiere recorte para ajustar el enganche.

Recomendación: Se necesitan dos personas para retirar la placa protectora para prevenir rayas o daños.

- Retire la placa protectora del parachoques posterior. Desconecte el cableado del sensor de reversa si está presente. (No se muestra)
- Retire (2) sujetadores plásticos de la parte posterior del vehículo, entre la base de la placa protectora y el panel extremo. Ver Figura 7.
- Abra la puerta trasera. Retire los dos topes de goma de la puerta trasera. Ver Figura 2.
- Retire 4 tornillos (cada lado) de la moldura del receptáculo plástico de la rueda. Ver Figura 4.
- Suavemente hale la placa protectora plástica lejos de la moldura del receptáculo de la rueda. Ver Figura 6.
- Suavemente continúe con la remoción de la placa protectora. En la luz trasera, hale suavemente hacia atrás.
- Hale suavemente la placa protectora hasta que quede completamente retirada del vehículo.
- Afloje el ojo de remolque. Ver Figura 3.
 - Retire el panel de apariencia interior en la parte posterior de los pernos (2) de la puerta trasera. Ver Figura 5.
 - Afloje el ojo de remolque debajo del panel de apariencia, el perno (1) del lado del pasajero posterior. Ver Figura 5.
- Retire la barra de impacto. (Continúe aflojando el ojo de remolque según sea necesario para retirar la barra de impacto).
- Coloque el enganche en la barra de impacto alineando los orificios de los pernos.
- Coloque la arandela cónica en el perno hexagonal y diapositivas en los agujeros de los pernos (Nota: Sólo utilizar arandelas, placas, y tornillos hexagonales si el panel del extremo tiene bordes elevados)
- Deslice de 3/8 de bloque "en la parte trasera de los pernos en el enganche. Asegúrese de que los bloques son paralelos a los bordes de los paneles extremos planteados
- Levante el enganche y la barra de impacto a su posición. Vuelva a instalar los pernos mariposa existentes. Apriete a mano el costado del pasajero y baje el perno del lado del pasajero.
- Vuelva a instalar el ojo de remolque (coloque el enganche entre la barra de impacto y el ojo de remolque). Apriete a mano los (6) pernos. Ver Figura 1 (el ojo de remolque se ha retirado para claridad)
- Apriete los sujetadores según la especificación.
- Vuelva a apretar el ojo de remolque desde el interior del baúl del vehículo.
- Reemplace el panel de apariencia interior en la parte posterior de los pernos (2) de la puerta trasera.
- Con un cuchillo utilitario, recorte con cuidado la placa protectora en la placa protectora inferior. Localice el centro inferior de la placa protectora. Recorte 2-1/2" de ancho y 2" de largo.

Ver Figura 7. **Obtenga la aprobación del propietario del vehículo antes de cortar.**

13. Vuelva a instalar la placa protectora. Nota: Verifique que la placa protectora se acomode plana a la largo del estante posterior del baúl. Desde la parte posterior hacia adelante, vuelva a instalar la placa protectora con cuidado.

①	Qty. (6)	Hex Bolt, M10 x 1.5 x 45 CL 10.9	③	Qty. (6)	Conical Washer, 7/16"
②	Qty. (6)	Block, 3/8"			

Apriete todos los tornillos M10 CL8.8 con una llave de torsión a 38 Lb.-pies (52 N*M)

Nota: Revise el enganche con frecuencia, verificando que todos los tornillos y la bola estén correctamente apretados. Si se quita el enganche tape todos los orificios en el colector del baúl u otros paneles de la carrocería para evitar la entrada del agua y los gases del escape. Se debe retirar y reemplazar un enganche o bola que se haya dañado. Observe las precauciones de seguridad al trabajar por debajo del vehículo y use protección visual. No corte los orificios de acceso o accesorios con soplete.

Este producto cumple con las especificaciones y requisitos de seguridad para conectar dispositivos y sistemas de remolque del estado de Nueva York, V.E.S.C. Regulación V-5 y SAE J684.

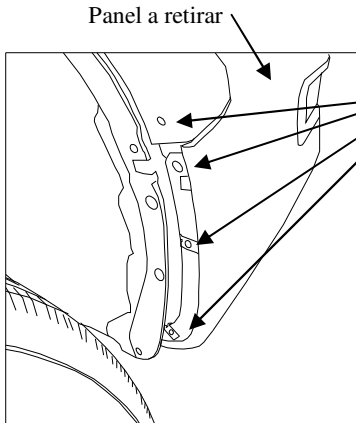
© 2014 Cequent Performance Products - Impreso en México	Hoja 5 of 6	75916N	7-14-14	Rev. A
---	-------------	--------	---------	--------

Nota: La instalación usa los sujetadores existentes.

Instrucciones de instalación

**Volvo V-70
Volvo XC-70
Volvo S60
Volvo V60**

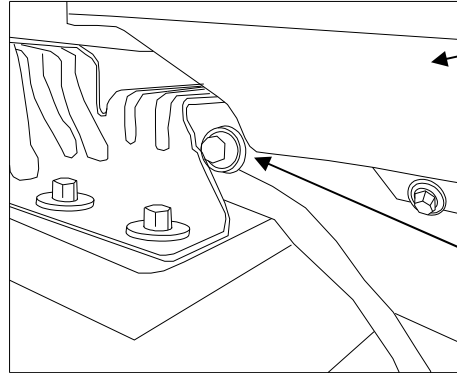
Números de partes:
**75916, 87674, 44999
75178 (U-Haul)**



Panel a retirar

Nota: Se requiere recorte de la placa protectora

Retire tornillos (cada lado) de la moldura del receptáculo plástico de la rueda.



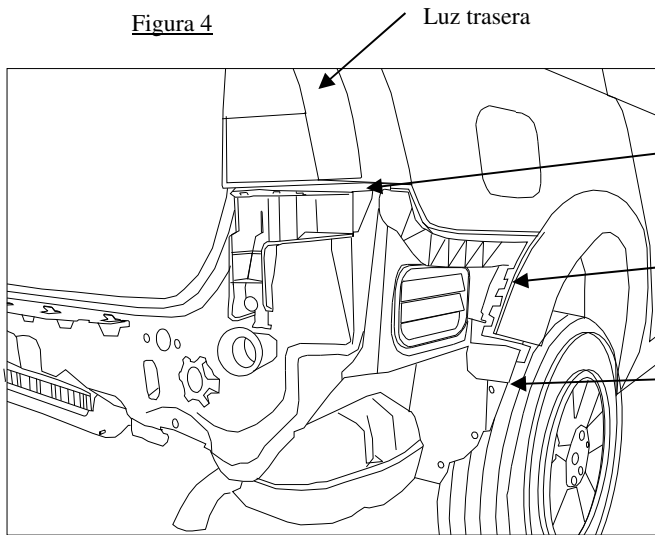
Panel de apariencia interior en la parte posterior de la puerta trasera.
Panel a retirar.

Aflove el ojo de remolque debajo del panel de apariencia, lado del pasajero posterior.

Figura 4

Aflove el ojo de remolque.

Figura 5



Luz trasera

En la luz trasera, hale suavemente hacia atrás.

Suavemente hale la placa protectora plástica lejos de la moldura del receptáculo de la rueda

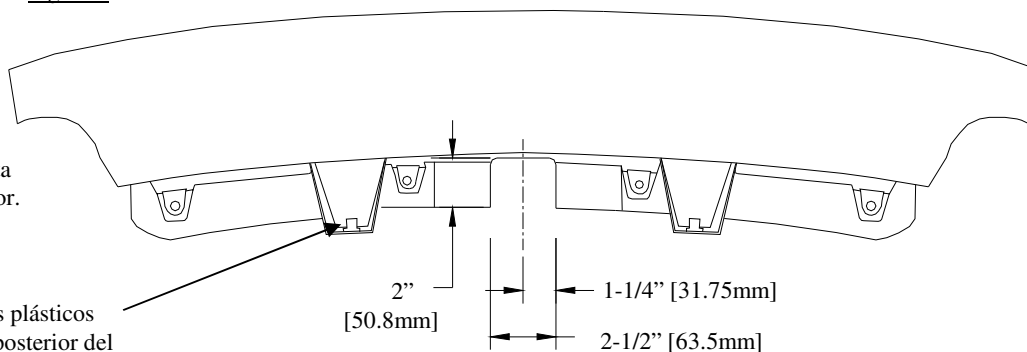
Retire 4 tornillos (cada lado) de la moldura del receptáculo plástico de la rueda.

La placa protectora se muestra retirada

Figura 6

Se requiere recorte de la placa protectora. Obtenga la aprobación del propietario del vehículo antes de cortar

Placa protectora vista desde la parte inferior.
Volvo XC-70



Los sujetadores plásticos desde la parte posterior del vehículo que se deben retirar

Figura 7

Apretete todos los tornillos M10 CL8.8 con una llave de torsión a 38 Lb.-pies (52 N*M)

Nota: Revise el enganche con frecuencia, verificando que todos los tornillos y la bola estén correctamente apretados. Si se quita el enganche tape todos los orificios en el colector del baúl u otros paneles de la carrocería para evitar la entrada del agua y los gases del escape. Se debe retirar y reemplazar un enganche o bola que se haya dañado. Observe las precauciones de seguridad al trabajar por debajo del vehículo y use protección visual. No corte los orificios de acceso o accesorios con soplete.

Este producto cumple con las especificaciones y requisitos de seguridad para conectar dispositivos y sistemas de remolque del estado de Nueva York, V.E.S.C. Regulación V-5 y SAE J684.