

# Installation Instructions

Part Numbers:

## Ford F-150

Requires factory step bumper.

**75910**

**87667**

**44751**

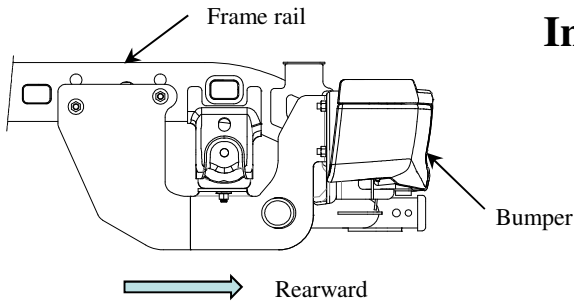
**Do Not Exceed Lower of Towing Vehicle  
Manufacturer's Rating or**

Hitch type	Max Gross Trailer WT (LB)	Max Tongue WT (LB)
Weight Distributing	<b>12,000 LB (5448 Kg)</b>	<b>1200 LB (545 Kg)</b>
Weight Carrying Ball Mount	<b>6000 LB (2724 Kg)</b>	<b>900 LB (409 Kg)</b>

Wiring Access Location: xxx

Accessory Rating

**D**



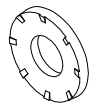
### Hitch Shown In Proper Position

**Equipment Required:** Pull wire (Provided), straps or rope to support the bumper if needed.

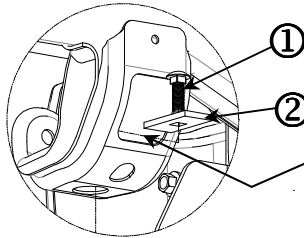
**Fastener Kit:** 75910F

**Wrenches:** 3/4, 21mm

**Drill Bits:** None



Teeth side against hitch

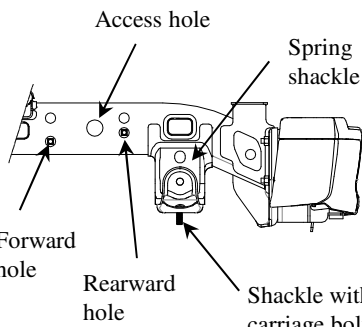


Frame rail

Spring shackle

Bumper attachment

Bumper attachment flange nuts to be re-used. 2 each side



Spare tire not shown

**Pull wire**

**Fasteners typical both sides**

**Hitch shown in position**

①	Qty. (6)	Carriage bolt 1/2-13 X 1.50 GR5	③	Qty. (6)	Conical tooth washers 1/2"
②	Qty. (6)	Spacers	④	Qty. (6)	Hex nut 1/2-13

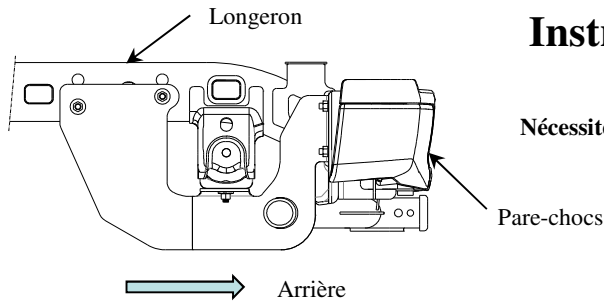
- Loosen spare tire for ease of installment.
- Feed the coiled end of the pull wire through the forward hole in the frame and out the access hole. Attach carriage bolt and spacer to the pull wire. Pull the pull wire with fasteners into location through the forward hole. Repeat the same process on the rearward hole. Both sides. Push the fasteners back into the frame. Leave pull wires attached.
- Feed the coiled end of the pull wire into the bottom of the spring shackle and out the access hole on the inside of the shackle. Attach the spacer and bolt, onto the pull wire, and pull back into location as shown. Both sides.
- Loosen and remove existing flange nuts holding the bumper to the frame. 2 each side to be re-used. Support bumper if necessary.
- Raise hitch into position feeding the pull wires through the adjacent holes on the hitch. Sliding the slots in hitch onto the bumper bolts for support, reattaching the flange nuts.
- Using pull wires, pull the fasteners through the hitch side brackets. Feed conical washer over pull wire, using the washer to hold the bolt in place remove the pull wires and attach the hex nut. Tighten to hold hitch in place, repeat on all fasteners.
- Torque all fasteners to specifications below
- Re-install the spare tire loosened in Step 1.

Tighten all M14 X 2.0 fasteners with torque wrench to 148 Lb.-Ft. (201 N\*M)

Tighten all 1/2-13 GR5 fasteners with torque wrench to 75 Lb.-Ft. (102 N\*M)

Note: check hitch frequently, making sure all fasteners and ball are properly tightened. If hitch is removed, plug all holes in trunk pan or other body panels to prevent entry of water and exhaust fumes. A hitch or ball which has been damaged should be removed and replaced. Observe safety precautions when working beneath a vehicle and wear eye protection. Do not cut access or attachment holes with a torch.

This product complies with safety specifications and requirements for connecting devices and towing systems of the state of New York, V.E.S.C. Regulation V-5 and SAE J684.



# Instructions d'installation

Numéros de pièce :

## Ford F-150

Nécessite un pare-chocs à marchepied d'origine.

**75910**

**87667**

**44751**

**Ne pas excéder les spécifications de poids du fabricant du véhicule de remorquage, ni**

Type d'attelage	Poids brut max. de la remorque (lb)	Poids max. au timon (lb)
Répartition de charge	<b>12 000 lb (5 448 kg)</b>	<b>1200 lb (545 kg)</b>
Sans répartition de charge Montage sur boule	<b>6000 lb (2724 kg)</b>	<b>900 lb (409 kg)</b>

### Attelage montré dans la position appropriée

**Équipement requis :** Fil de tirage (fourni), sangles ou câble pour supporter le pare-chocs au besoin.

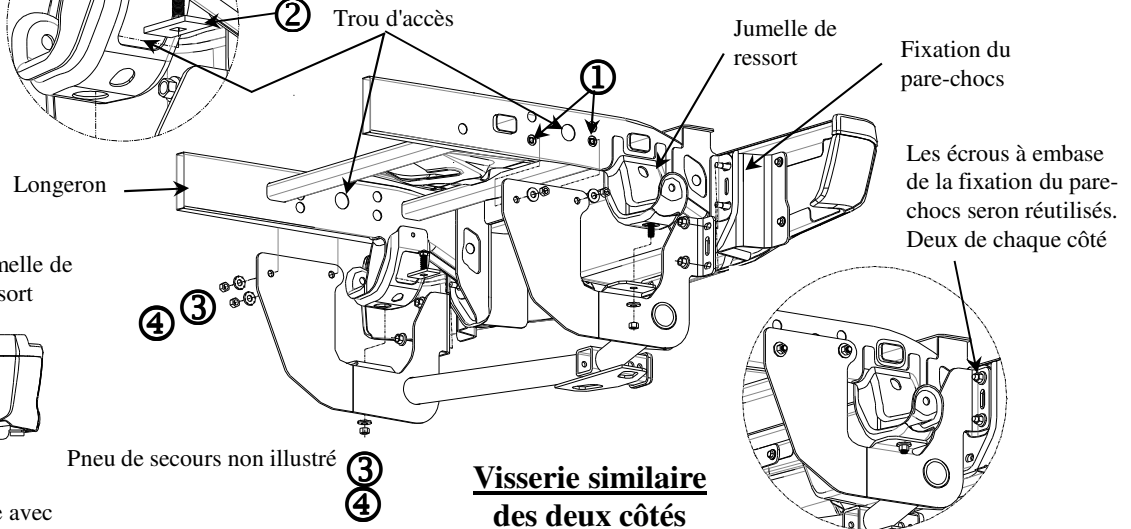
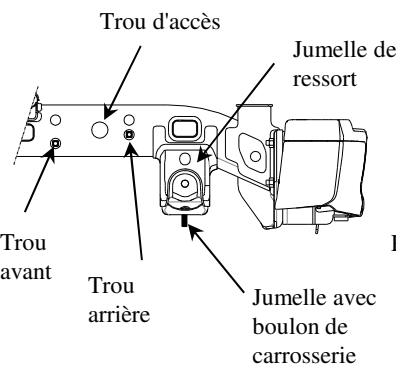
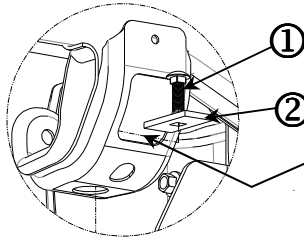
**Visserie :** 75910F

**Clés :** ¾ po, 21 mm

**Mèches :** Aucune

**Points d'accès au câblage :** xxx

Capacité de l'accessoire **D**



### Visserie similaire des deux côtés

**Fil de tirage**

### Attelage montré en position

<b>①</b>	Qté (6)	Boulon de carrosserie ½-13 x 1.50 GR5	<b>③</b>	Qté (6)	Rondelles coniques dentées 1/2"
<b>②</b>	Qté (6)	Espaceurs	<b>④</b>	Qté (6)	Écrou hexagonal 1/2-13

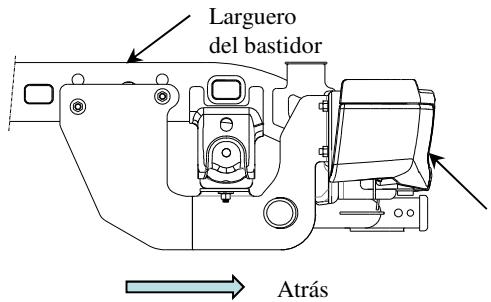
- Desserrer le pneu de secours pour faciliter l'installation
- Acheminer l'extrémité spiralée du fil de tirage à travers la fente avant du cadre puis la faire sortir par le trou d'accès. Attacher le boulon de carrosserie et l'espaceur au fil de tirage. Tirer le fil de tirage avec les fixations dans l'emplacement par le trou avant. Répéter la même procédure pour le trou arrière. Des deux côtés. Repousser les fixations dans le cadre. Laisser les fils de tirage attachés à la visserie.
- Acheminer l'extrémité spiralée du fil de tirage dans le bas de la jumelle à ressort puis la faire sortir par le trou d'accès sur l'intérieur de la jumelle. Attacher l'espaceur et le boulon au fil de tirage puis tirer vers l'arrière jusqu'à l'emplacement, comme illustré. Des deux côtés.
- Desserrer et enlever les écrous à embase existants qui fixent le pare-chocs sur le cadre. Deux (2) de chaque côté, à réutiliser. Supporter le pare-chocs si nécessaire.
- Soulever l'attelage en position en acheminant les fils de tirage dans les trous adjacents de l'attelage. En glissant les fentes de l'attelage sur les boulons du pare-chocs pour le supporter, reposer les écrous à embase.
- À l'aide des fils de tirage, tirer les fixations à travers les supports d'attelage latéraux. Enfiler la rondelle conique sur le fil de tirage, puis utilisant la rondelle pour maintenir le boulon en place, retirer les fils de tirage et attacher l'écrou hexagonal. Serrer pour maintenir l'attelage en place, répéter pour toutes les fixations.
- Serrer toutes les fixations selon les spécifications de couple ci-dessous.
- Réinstaller le pneu de secours desserré à l'étape 1.

Serrer toute la visserie M12 x 2.0 au couple de 148 lb-pi (201 N.m).

Serrer toute la visserie 1/2-13 GR5 au couple de 75 lb-pi (102 N.m).

Nota : Vérifier l'attelage fréquemment, en s'assurant que toutes les fixations et la boule sont serrées adéquatement. Si l'attelage est enlevé, boucher tous les trous percés dans le coffre ou la carrosserie afin de prévenir l'infiltration d'eau ou de gaz d'échappement. Un attelage ou une boule endommagés doivent être enlevés et remplacés. Observer les mesures de sécurité appropriées en travaillant sous le véhicule et porter des lunettes de protection. Ne jamais utiliser une torche pour découper un accès ou un trou de fixation.

Ce produit est conforme aux normes V-5 et SAE J684 de la V.E.S.C. (État de New York) concernant les spécifications en matière de sécurité des systèmes d'attelage.



# Instrucciones de instalación

Números de partes:

**Ford F-150**

Requiere parachoques con escalón de fábrica.

**75910**  
**87667**  
**44751**

No supere el valor inferior entre la calificación del fabricante del vehículo de remolque o

Tipo de enganche	Peso máximo bruto del remolque (LB)	Peso máximo de la horquilla (LB)
Distribución de peso	<b>12,000 LB (5448 Kg)</b>	<b>1200 LB (545 Kg)</b>
Carga de peso Montaje esférico	<b>6000 LB (2724 Kg)</b>	<b>900 LB (409 Kg)</b>

**El enganche se muestra en la posición correcta**

**Equipo necesario:** Alambre de halar (suministrado), correas o cuerda para apoyar el parachoques si es necesario.

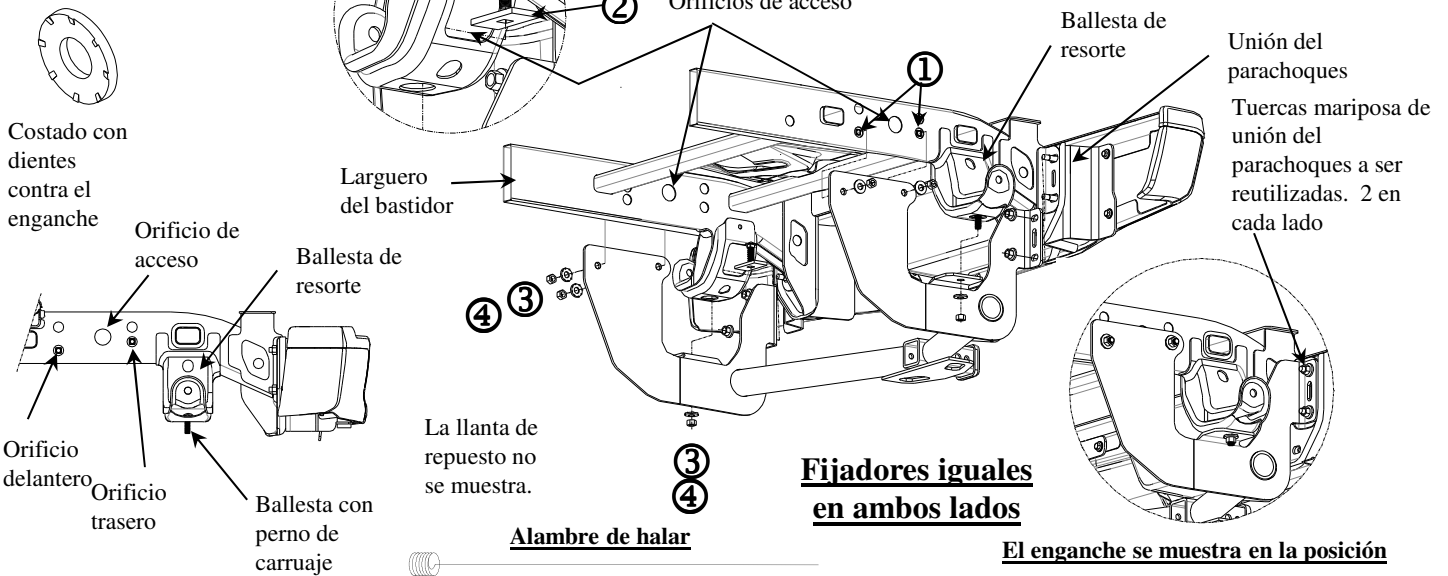
**Kit de tornillos:** 75910F

**Llaves:** 3/4", 21mm

**Brocas de taladro:** Ninguna

**Ubicación del acceso al cableado:** xxx

Calificación de accesorios **D**



**Fijadores iguales en ambos lados**

**El enganche se muestra en la posición**

<b>1</b>	Cant. (6)	Perno de carruaje, 1/2-13 x 1.50 GR5	<b>3</b>	Cant. (6)	Arandelas cónicas dentadas, 1/2"
<b>2</b>	Cant. (6)	Espaciadores	<b>4</b>	Cant. (6)	Tuerca hexagonal, 1/2-13

- Afloje la llanta de repuesto para facilitar la instalación.
- Introduzca el extremo enrollado del alambre de halar a través del orificio delantero en el bastidor y saliendo por el orificio de acceso. Coloque el perno de carruaje y el espaciador en el alambre de halar. Hale el alambre de halar con los fijadores hacia su ubicación, a través del orificio delantero. Repita el mismo proceso en el orificio trasero. Ambos lados. Empuje los fijadores de nuevo hacia el bastidor. Deje los alambres de halar unidos.
- Inserte el extremo enrollado del alambre de halar en el fondo de la ballesta de resorte y saliendo por el orificio de acceso en el interior la ballesta. Inserte el espaciador y el perno en el alambre de halar y hale de nuevo hacia la ubicación como se muestra. Ambos lados.
- Afloje y retire las tuercas mariposa existentes que sostienen el parachoques al bastidor. 2 en cada lado para ser reutilizadas. Apoye el parachoques si es necesario.
- Levante el enganche a su posición, pasando los alambre de halar por los orificios adyacentes en el enganche. Deslizando las ranuras en el enganche sobre los pernos del parachoques para apoyo, vuelva a instalar las tuercas mariposa.
- Usando los alambres de halar, hale los fijadores a través de los soportes laterales del enganche. Inserte la arandela cónica sobre el alambre de halar, usando la arandela para mantener el perno en su lugar, retire los alambres de halar y coloque la tuerca hexagonal. Apriete para sostener el enganche en su lugar, repita para todos los fijadores.
- Apriete todos los fijadores según las siguientes especificaciones.
- Vuelva a instalar la llanta de repuesto que se aflojó en el paso 1.

Apriete todos los fijadores M14 X 2.0 con una llave de torsión a 148 Lb.-pies. (201 N\*M)

Apriete todos los fijadores 1/2-13 GR 5 con una llave de torsión a 75 Lb.-pies. (102 N\*M)

Nota: Revise el enganche con frecuencia, verificando que todos los tornillos y la esfera estén correctamente apretados. Si se quita el enganche tape todos los orificios en el colector del baúl u otros paneles de la carrocería para evitar la entrada del agua y los gases del escape. Se debe retirar y reemplazar un enganche o esfera que se hayan dañado. Observe las precauciones de seguridad al trabajar por debajo del vehículo y use protección visual. No corte los orificios de acceso o accesorios con soplete.

Este producto cumple con las especificaciones y requisitos de seguridad para conectar dispositivos y sistemas de remolque del estado de Nueva York, V.E.S.C. Regulación V-5 y SAE J684.