

# Installation Instructions

## Toyota Tacoma

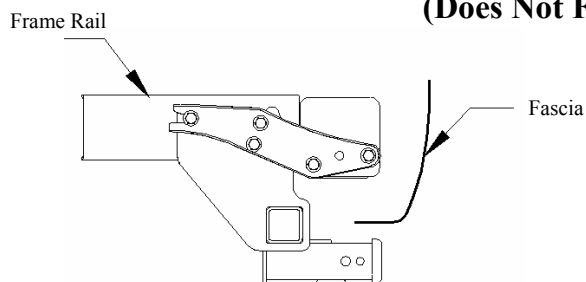
**(Does Not Fit Toyota X-Runner)**

Part Numbers:

**75236**

**33090**

**87581**



**Hitch Shown In Proper Position**

**Do Not Exceed Lower of Towing Vehicle  
Manufacturer's Rating or**

Hitch type	Max Gross Trailer WT (LB)	Max Tongue WT (LB)
Weight Distributing	<b>5500</b>	<b>550</b>
Weight Carrying Ball Mount	<b>5000</b>	<b>500</b>

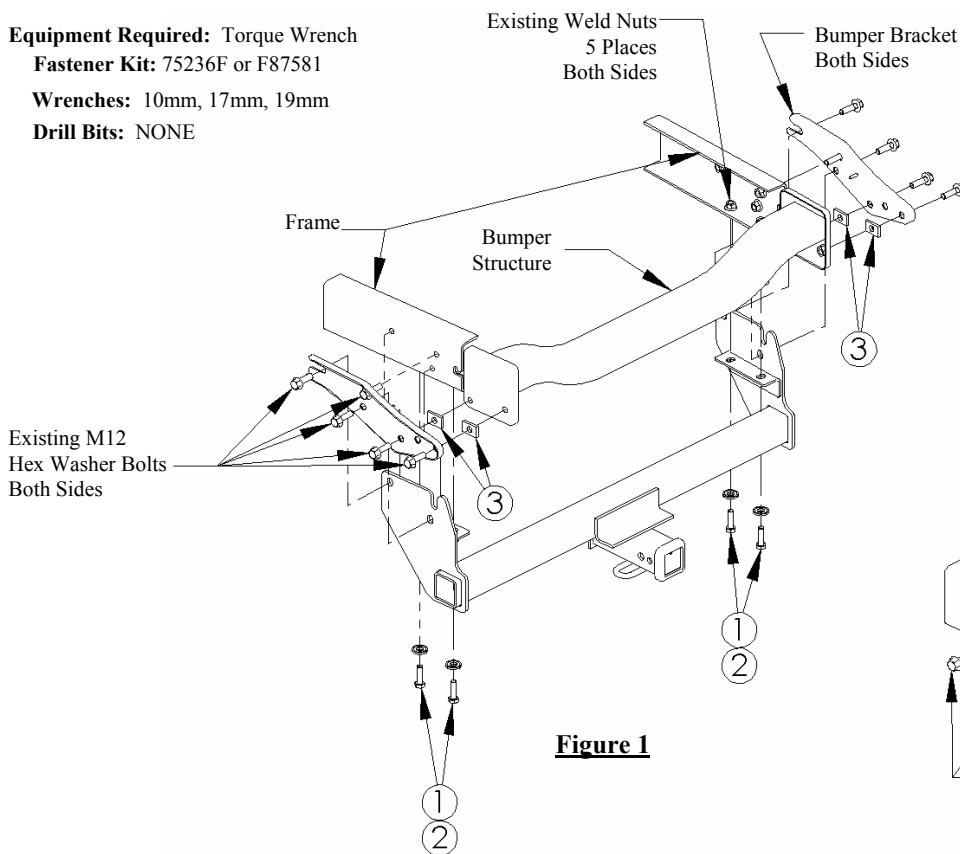
**Wiring Access Location: PU3, PU4**

**Equipment Required:** Torque Wrench

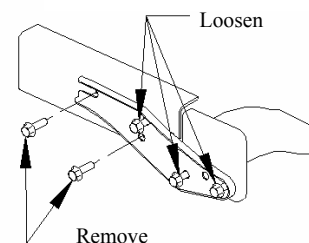
**Fastener Kit:** 75236F or F87581

**Wrenches:** 10mm, 17mm, 19mm

**Drill Bits:** NONE



**Figure 1**



**Figure 2**

①	Qty. (4)	Conical Washer, 1/2"	③	Qty. (4)	Spacer
②	Qty. (4)	Hex Bolt, M12 x 40 x 1.25			

1. **CAUTION: SUPPORT THE BUMPER STRUCTURE TO KEEP IT FROM SWINGING OUT OF POSITION DURING HITCH INSTALLATION.**
2. Referring to Figure 2, remove two (2) of the existing M12 hex washer bolts from the bumper bracket as shown, and loosen the other three (3) bolts. Do this on both sides.

Note: check hitch frequently, making sure all fasteners and ball are properly tightened. If hitch is removed, plug all holes in trunk pan or other body panels to prevent entry of water and exhaust fumes. A hitch or ball which has been damaged should be removed and replaced. Observe safety precautions when working beneath a vehicle and wear eye protection. Do not cut access or attachment holes with a torch.

This product complies with safety specifications and requirements for connecting devices and towing systems of the state of New York, V.E.S.C. Regulation V-5 and SAE J684.

# Installation Instructions

## Toyota Tacoma

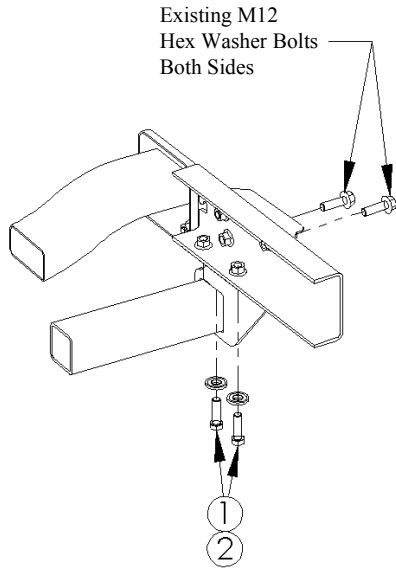
**(Does Not Fit Toyota X-Runner)**

Part Numbers:

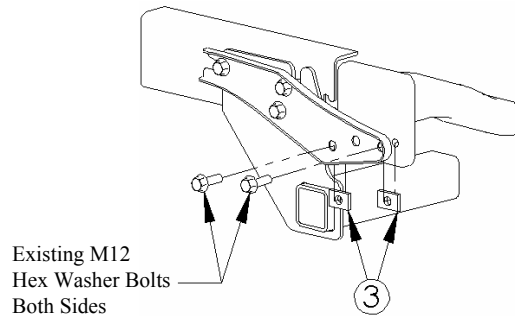
**75236**

**33090**

**87581**



**Figure 3**



**Figure 4**

①	Qty. (4)	Conical Washer, 1/2"	③	Qty. (4)	Spacer
②	Qty. (4)	Hex Bolt, M12 x 40 x 1.25			

3. Raise the hitch into position so that the side brackets on the hitch are sandwiched between the bumper brackets and frame rails. Install the M12 x 1.25 x 40 bolts and washers and finger tighten. See Figure 3.
4. Loosely reinstall the four (4) hex washer bolts that were removed in Step 2. See Figure 3.
5. Be careful to support the bumper in place during this step. Remove two (2) existing hex washer bolts from one side of bumper bracket and bumper structure as shown in Figure 4.
6. Insert two (2) spacers between bumper bracket and side of bumper structure as shown in Figure 4. Reinsert the hex washer bolts into the bumper bracket, the holes in the spacers, and the holes in the side of the bumper structure. Finger tighten the bolts.
7. Repeat Steps 5 and 6 for the other side of the bumper and tighten the fasteners.

**Tighten all M12 fasteners with torque wrench to 105 Lb.-Ft.**

Note: check hitch frequently, making sure all fasteners and ball are properly tightened. If hitch is removed, plug all holes in trunk pan or other body panels to prevent entry of water and exhaust fumes. A hitch or ball which has been damaged should be removed and replaced. Observe safety precautions when working beneath a vehicle and wear eye protection. Do not cut access or attachment holes with a torch.

This product complies with safety specifications and requirements for connecting devices and towing systems of the state of New York, V.E.S.C. Regulation V-5 and SAE J684.

# Directives d'installation

Numéros des pièces:

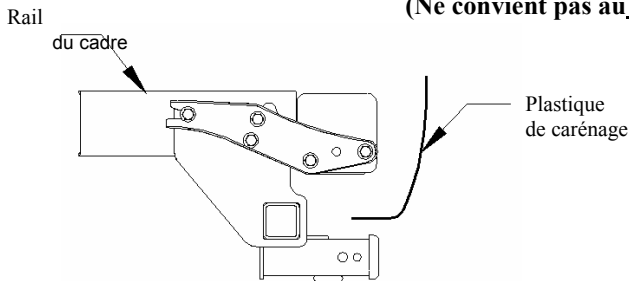
## Toyota Tacoma

75236

(Ne convient pas au Toyota X-Runner)

33090

87581



Ne pas dépasser les limites inférieures du constructeur du véhicule, ou

Type de barre de remorquage	Poids brut maximal de la remorque(LB)	Poids maximal de la flèche d'attelage (LB)
Répartition du poids	5500	550
Poids portant le montant de la boule	5000	500

Lieu d'accès aux câbles: PU3, PU4

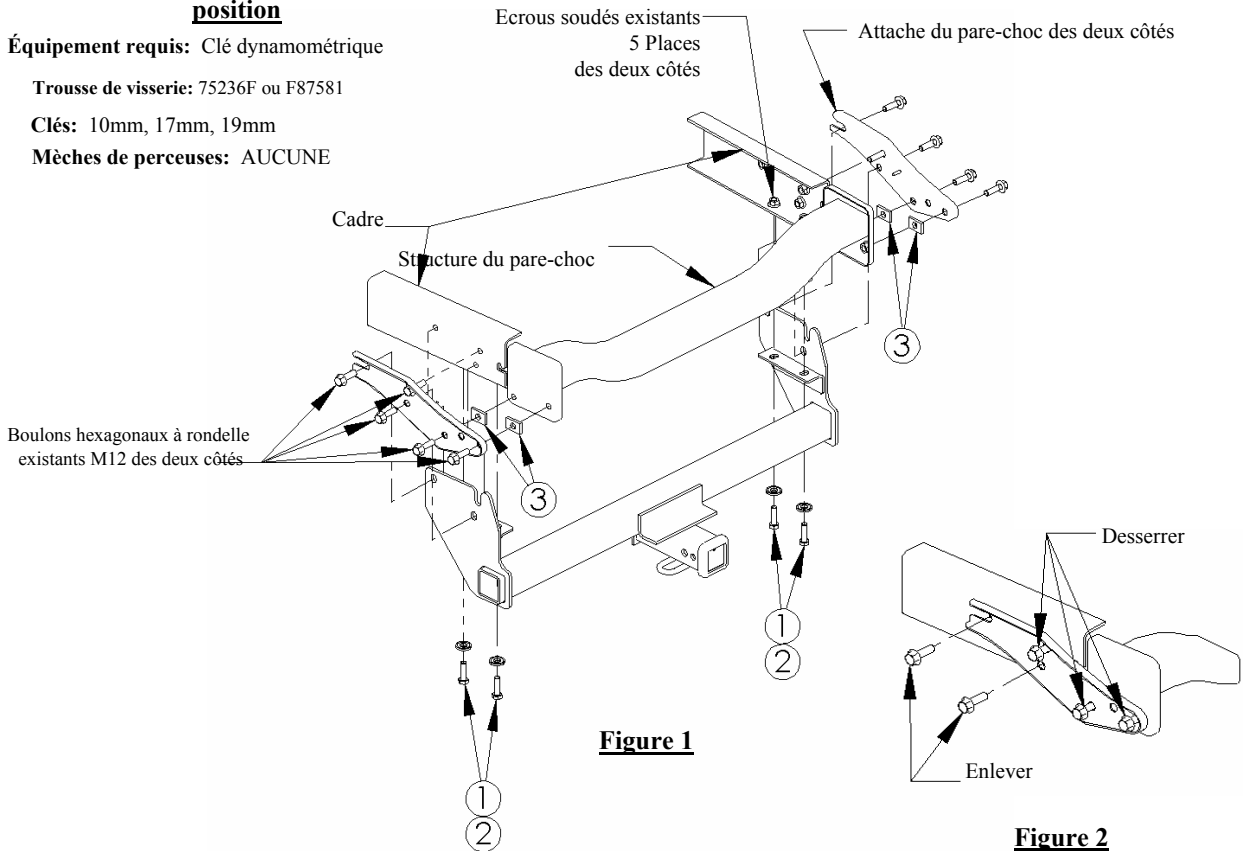
### Attelage illustré dans la bonne position

Équipement requis: Clé dynamométrique

Trousse de visserie: 75236F ou F87581

Clés: 10mm, 17mm, 19mm

Mèches de perceuses: AUCUNE



①	Qté. (4)	Rondelle conique de ½ po	③	Qté. (4)	Espaceur
②	Qté. (4)	Écrous hexagonaux M12 x 40 x 1.25			

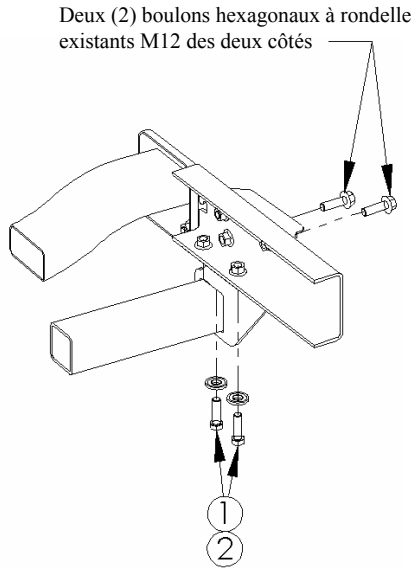
- AVERTISSEMENT: SOUTENIR LA STRUCTURE DU PARE-CHOC POUR L'EMPÊCHER DE BALANÇER EN DEHORS DE SA POSITION DURANT L'INSTALLATION DE LA BARRE DE REMORQUAGE.**
- Se référant à la Figure 2, Enlever les deux (2) boulons hexagonaux à rondelle existants d'un côté de l'attache du pare-choc de la structure du pare-choc comme illustré, et desserrer les trois (3) boulons. Faites ceci des deux côtés.

Remarque : Vérifier l'attelage fréquemment, en s'assurant que toute la visserie et la bille sont serrées adéquatement. Si l'attelage est enlevé, boucher tous les trous percés dans le coffre ou la carrosserie afin de prévenir l'infiltration d'eau ou de gaz d'échappement. Un attelage ou bille endommagés doivent être enlevés et remplacés. Observer les mesures de sécurité appropriées en travaillant sous le véhicule et porter des lunettes de protection. Ne jamais utiliser une torche pour découper un accès ou un trou de fixation.

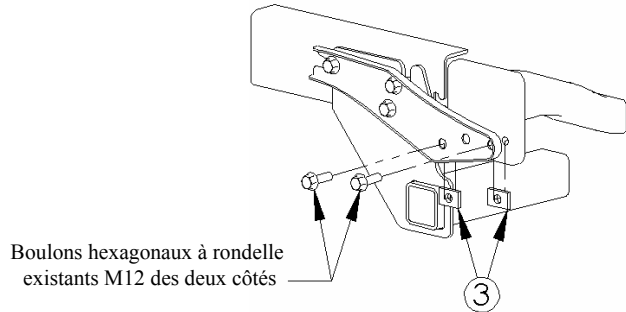
Ce produit est conforme aux normes V-5 et SAE J684 de la V.E.S.C. (État de New York) concernant les spécifications en matière de sécurité des systèmes d'attelage.

**Directives d'installation**  
**Toyota Tacoma**  
**(Ne convient pas au Toyota X-Runner)**

Numéros des pièces:  
**75236**  
**33090**  
**87581**



**Figure 3**



**Figure 4**

①	Qté. (4)	Rondelle conique de ½ po	③	Qté. (4)	Espaceur
②	Qté. (4)	Écrous hexagonaux M12 x 40 x 1.25			

3. Élever la barre de remorquage en position de sorte que les attaches de côté sur la barre de remorquage soient prises en sandwich entre les attaches du pare-choc et les rails du cadre. Installer les boulons et les rondelles M12 x 1.25 x 40 et serrer à la main. Se reporter à la Figure 3.
4. Réinstaller sans serrer les quatre (4) boulons hexagonaux à rondelle qui avaient été enlevés lors de l'étape 2. Se reporter à la Figure 3.
5. Prenez soin de soutenir le pare-choc en position durant cette étape. Enlever les deux (2) boulons hexagonaux à rondelle existants d'un côté de l'attache du pare-choc et la structure du pare-choc comme illustré à la Figure 4.
6. Insérer deux (2) espaceurs entre l'attache du pare-choc et le côté de la structure du pare-choc comme illustré à la Figure 4. Réinsérer les boulons hexagonaux à rondelle dans l'attache du pare-choc, les trous dans les espaceurs et les trous dans le côté de la structure du pare-choc. Serrer à la main les boulons.
7. Répéter les étapes 5 et 6 pour l'autre côté du pare-choc et serrer les fixations.

**Serrer toutes les fixations M12 avec une clé dynamométrique à 105 Lb.-Pi.**

Remarque : Vérifier l'attelage fréquemment, en s'assurant que toute la visserie et la bille sont serrées adéquatement. Si l'attelage est enlevé, boucher tous les trous percés dans le coffre ou la carrosserie afin de prévenir l'infiltration d'eau ou de gaz d'échappement. Un attelage ou bille endommagés doivent être enlevés et remplacés. Observer les mesures de sécurité appropriées en travaillant sous le véhicule et porter des lunettes de protection. Ne jamais utiliser une torche pour découper un accès ou un trou de fixation.

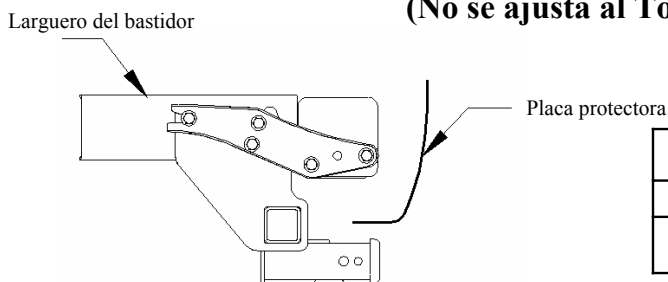
Ce produit est conforme aux normes V-5 et SAE J684 de la V.E.S.C. (État de New York) concernant les spécifications en matière de sécurité des systèmes d'attelage.

# Instrucciones de instalación

## Toyota Tacoma

(No se ajusta al Toyota X-Runner)

Números de partes  
**75236**  
**33090**  
**87581**



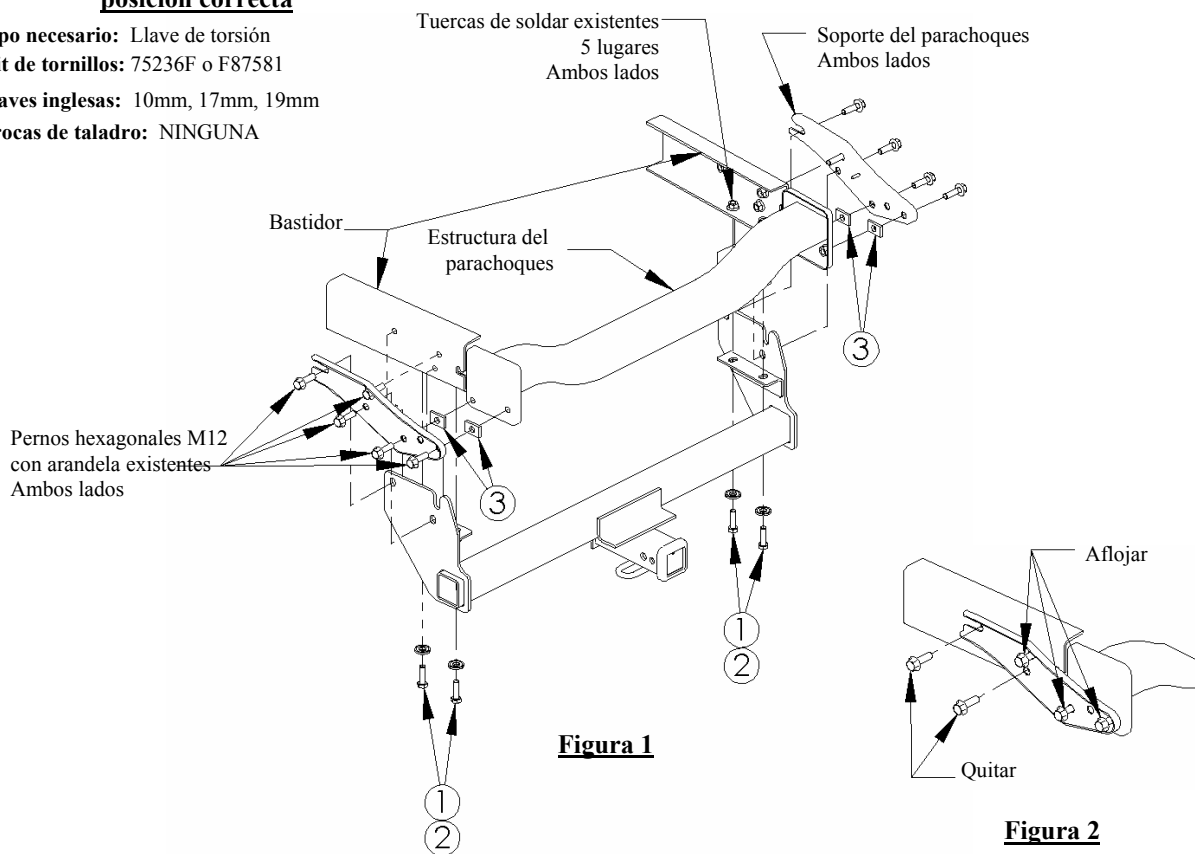
No supere el valor inferior entre la calificación del fabricante del vehículo del remolque o

Tipo de enganche	Peso bruto máximo del remolque (LB)	Peso máximo en la horquilla (LB)
Distribuidor de peso	5500	550
Carga de peso Montaje de bola	5000	500

Ubicación del acceso a los cables: PU3, PU4

**El enganche se muestra en la posición correcta**

- Equipo necesario:** Llave de torsión  
**Kit de tornillos:** 75236F o F87581  
**Llaves inglesas:** 10mm, 17mm, 19mm  
**Brocas de taladro:** NINGUNA



**Figura 1**

**Figura 2**

①	Cant. (4)	Arandela cónica, 1/2"	③	Cant. (4)	Espaciador
②	Cant. (4)	Perno hexagonal, M12 x 40 x 1.25			

- PRECAUCIÓN: APOYE LA ESTRUCTURA DEL PARACHOQUES PARA EVITAR QUE SE SALGA DE POSICIÓN DURANTE LA INSTALACIÓN DEL ENGANCHE.**
- Consulte la Figura 2, quite dos (2) de los pernos hexagonales M12 con arandela existentes del soporte del parachoques como se muestra, y afloje los otros tres (3) pernos. Haga esto en ambos lados.

Nota: Revise el enganche con frecuencia, verificando que todos los tornillos sujetadores y la bola estén correctamente apretados. Si se quita el enganche, tape todos los orificios en el colector del baúl u otros paneles de la carrocería para evitar la entrada del agua y los gases del escape. Se debe retirar y reemplazar un enganche o bola que se haya dañado. Observe las precauciones de seguridad al trabajar por debajo del vehículo y use protección visual. No corte los orificios de acceso o de accesorios con soplete. Este producto cumple con las especificaciones y requisitos de seguridad para conectar dispositivos y sistemas de remolque del estado de Nueva York. V.E.S.C. Regulación V-5 y SAE J684

# Instrucciones de instalación

## Toyota Tacoma

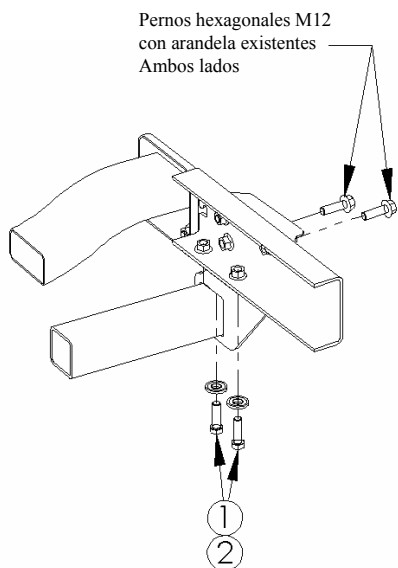
### (No se ajusta al Toyota X-Runner)

Números de partes:

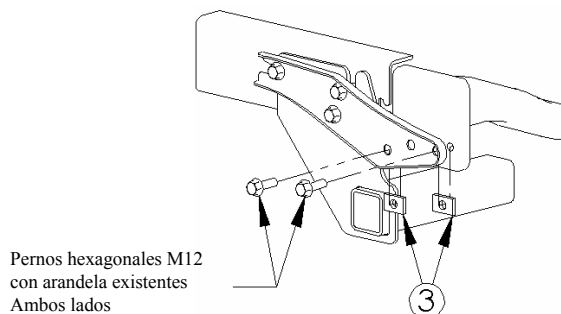
**75236**

**33090**

**87581**



**Figura 3**



**Figura 4**

①	Cant. (4)	Arandela cónica, 1/2"	③	Cant. (4)	Espaciador
②	Cant. (4)	Perno hexagonal, M12 x 40 x 1.25			

3. Levante el enganche a su posición de manera que los soportes laterales en el enganche queden entre los soportes del parachoques y los largueros del bastidor. Instale los pernos M12 x 1.25 x 40 y arandelas y apriete a mano. Vea la Figura 3.
4. Sin apretar vuelva a instalar los cuatro (4) pernos con arandela que se quitaron en el paso 2. Vea la Figura 3.
5. Tenga cuidado de apoyar el parachoques en su lugar durante este paso. Quite los dos pernos (2) hexagonales con arandela existentes de un costado del soporte del parachoques y la estructura del parachoques como se muestra en la Figura 4.
6. Inserte dos (2) espaciadores entre el soporte del parachoques y el costado de la estructura del parachoques como se muestra en la Figura 4. Vuelva a insertar los pernos hexagonales con arandela en el soporte del parachoques, los orificios en los espaciadores, y los orificios en el costado de la estructura del parachoques. Apriete los pernos a mano.
7. Repita los pasos 5 y 6 para el otro lado del parachoques y apriete los tornillos sujetadores.

**Apriete todos los tornillos sujetadores M12 con una llave de torsión a 105 Lb.pies.**

Nota: Revise el enganche con frecuencia, verificando que todos los tornillos sujetadores y la bola estén correctamente apretados. Si se quita el enganche, tape todos los orificios en el colector del baúl u otros paneles de la carrocería para evitar la entrada del agua y los gases del escape. Se debe retirar y reemplazar un enganche o bola que se haya dañado. Observe las precauciones de seguridad al trabajar por debajo del vehículo y use protección visual. No corte los orificios de acceso o de accesorios con soplete. Este producto cumple con las especificaciones y requisitos de seguridad para conectar dispositivos y sistemas de remolque del estado de Nueva York. V.E.S.C. Regulación V-5 y SAE J684.