

# Installation Instructions

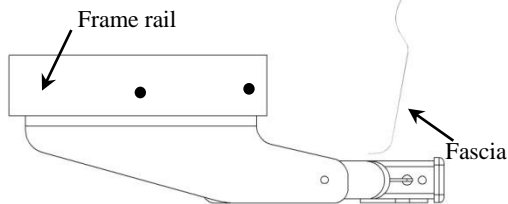
Part Numbers:

**75896**

**87660**

**44710**

## Toyota Highlander



**Do Not Exceed Lower of Towing Vehicle  
Manufacturer's Rating or**

Hitch type	Max Gross Trailer WT (LB)	Max Tongue WT (LB)
Weight Distributing	<b>8000 (3632 Kg)</b>	<b>900 (409 Kg)</b>
Weight Carrying Ball Mount	<b>6000 (2724 Kg)</b>	<b>900 (409 Kg)</b>

**Wiring Access Location:** SUV3, 4

Accessory Rating	<b>C</b>
------------------	----------

### Hitch Shown In Proper Position

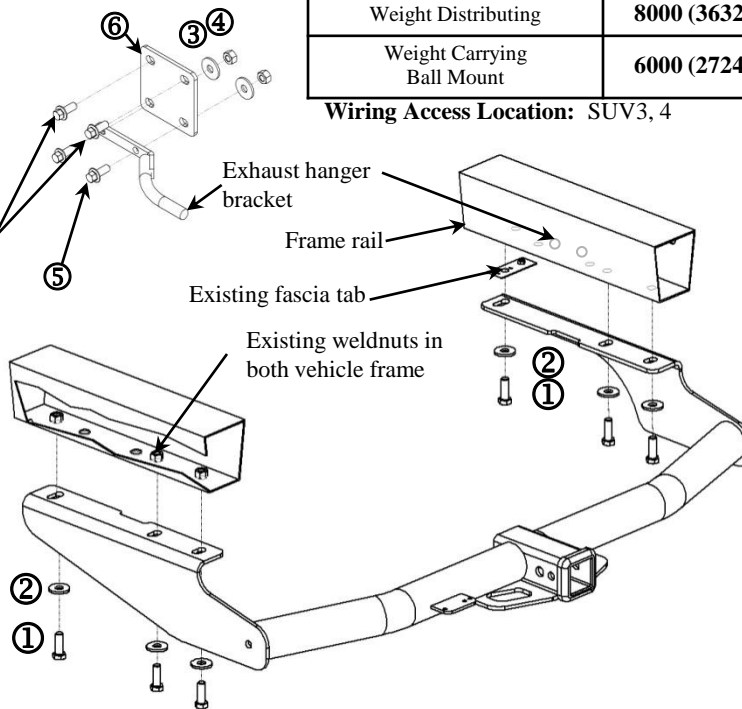
#### Equipment Required:

**Fastener Kit:** 75896F

**Wrenches:** 10mm, 17mm, 19mm, small screwdriver, Phillips head screwdriver, & 6" socket extension



Reuse Existing M8 Bolts



Vehicles heating/cooling hoses located in this area.  
Use caution not to pinch.

**Note: When stowing the spare or flat tire, it may be necessary to lift up on the rear edge of the tire to clear hitch.**

①	Qty. (6)	Hex Bolt – M12 x 1.25 x 30mm CL8.8	②	Qty. (6)	Conical Toothed Washer – 1/2"
③	Qty. (2)	Washer Conical 3/8	④	Qty. (2)	Nut, M8 x 1.25
⑤	Qty. (2)	Bolt M8 x 1.25 x 30 CL8.8	⑥	Qty. (1)	Exhaust Bracket

- If present, remove plastic appearance panels which cover driver's and/or passenger's side frame rails. Remove the plastic rivets that fasten the fascia tabs to the appearance panel. Note: Remove the center of the rivet with a small screwdriver. Passenger's side panel can be reinstalled. Return drivers' side panel and fasteners to owner.
- Remove tow hooks from each frame rail and return hooks and fasteners to vehicle owner.
- Remove plastic and rubber plugs from bottom of frame rail. Return to owner.
- Remove existing M8 bolts from exhaust hanger bracket. Install exhaust bracket (item 6) on frame rail using existing M8 bolts. Use M8-1.25 bolts to install exhaust hanger bracket to exhaust bracket.
- Be careful not to pinch hoses on the outside of the passenger side frame rail or scratch fascia. Remove excess caulking from rails if needed.
- Align hitch into position over existing weldnuts as shown and install fasteners to bottom of frame rails.  
Note: Existing fascia tab should be reinstalled between frame rail and bracket.
- Torque all fasteners to specifications.
- Reinstall passenger side appearance panel.

Tighten all M12 x 1.25 CL8.8 fasteners with torque wrench to 76 Lb.-Ft. (103 N\*M)

Tighten all M8 x 1.25 CL8.8 fasteners to 20 Lb.-Ft. (27 N\*M)

Note: check hitch frequently, making sure all fasteners and ball are properly tightened. If hitch is removed, plug all holes in trunk pan or other body panels to prevent entry of water and exhaust fumes. A hitch or ball which has been damaged should be removed and replaced. Observe safety precautions when working beneath a vehicle and wear eye protection. Do not cut access or attachment holes with a torch.

This product complies with safety specifications and requirements for connecting devices and towing systems of the state of New York, V.E.S.C. Regulation V-5 and SAE J684.

# Instructions d'installation

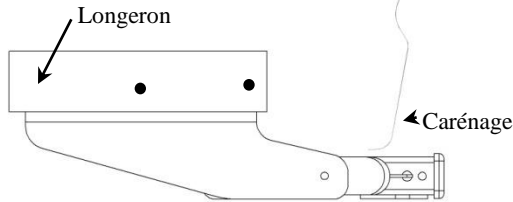
Numéros de pièce :

**75896**

**87660**

**44710**

## Toyota Highlander



**Ne pas excéder les spécifications de poids du fabricant du véhicule de remorquage, ni**

Type d'attelage	Poids brut max. de la remorque (lb)	Poids max. au timon (lb)
Répartition de charge	<b>8000 (3632 Kg)</b>	<b>900 (409 Kg)</b>
Sans répartition de charge - Montage sur boule	<b>6000 (2724 Kg)</b>	<b>900 (409 Kg)</b>

### Attelage montré dans la position appropriée

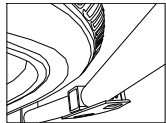
#### Équipement requis :

**Visserie : 75896F**

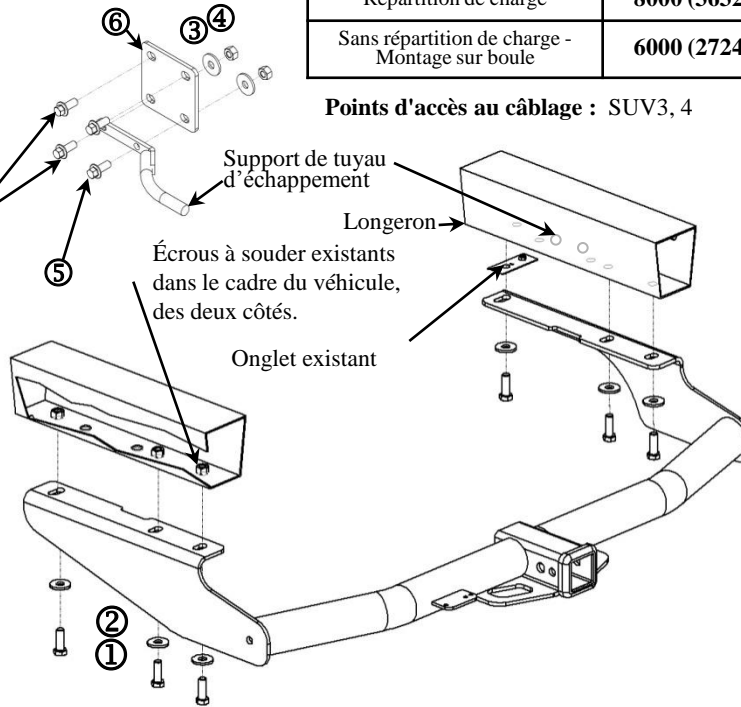
**Clés : 10 mm, 17 mm, 19 mm, petit tournevis, tournevis cruciforme et rallonge douille 6".**



Réutiliser la visserie M8



**Nota : Lors du rangement, il est nécessaire de soulever le bord arrière du pneu pour dégager l'attelage.**



**Points d'accès au câblage : SUV3, 4**

Capacité de l'accessoire **C**



Les conduites de chauffage-climatisation du véhicule situées dans cette zone.

User de prudence pour ne pas les coincer.

①	Qté (6)	Boulon hexagonal M12 x 1.25 x 30mm CL8.8	②	Qté (6)	Rondelle conique dentée 1/2"
③	Qty. (2)	Rondelle conique 3/8	④	Qty. (2)	Écrou, M8 x 1.25
⑤	Qty. (2)	Boulon M8 x 1.25 x 30 CL8.8	⑥	Qty. (1)	support d'échappement

- S'ils sont présents, enlever les panneaux décoratifs en plastique qui recouvrent les longerons côté conducteur et/ou passager. Enlever les rivets en plastique qui fixent les languettes du carénage sur le panneau décoratif. Nota : Retirer le centre du rivet à l'aide d'un petit tournevis. Le panneau côté passager peut être réinstallé. Remettre le panneau côté conducteur et les attaches au propriétaire du véhicule.
  - Enlever les crochets de remorquage de chaque longeron et les remettre au propriétaire avec leur attaches.
  - Enlever les bouchons de plastique et de caoutchouc dans le bas. Les remettre au propriétaire.
  - Pour abaisser le tuyau d'échappement, enlever les deux (2) boulons M8 du support de crochet de suspension. Install support d'échappement (article 6) sur Longeron Réutiliser la visserie. Utiliser Boulon M8-1.25 à Support de tuyau d'échappement à support d'échappement
  - Veiller à ne pas coincer les conduites flexibles sur l'extérieur du longeron côté passager, et à ne pas rayer le carénage. Enlever le calfatage en excès des longerons au besoin.
  - Aligner l'attelage en position au-dessus des écrous à souder existants et poser la visserie dans le bas des longerons.  
Nota : Onglet existant doit être réinstallé entre le rail de cadre et support.
- Serrer toute la visserie selon les spécifications de couple.
  - Reposer le panneau décoratif côté passager.

Serrer toute la visserie M12 x 1.25 CL8.8 au couple de 76 lb-pi (103 N.m).

Serrer toute la visserie M8 x 1.25 CL8.8 au couple de 20 Lb.-Ft. (27 N\*M)

Nota : Vérifier l'attelage fréquemment, en s'assurant que toutes les fixations et la boule sont serrées adéquatement. Si l'attelage est enlevé, boucher tous les trous percés dans le coffre ou la carrosserie afin de prévenir l'infiltration d'eau ou de gaz d'échappement. Un attelage ou une boule endommagés doivent être enlevés et remplacés. Observer les mesures de sécurité appropriées en travaillant sous le véhicule et porter des lunettes de protection. Ne jamais utiliser une torche pour découper un accès ou un trou de fixation. Ce produit est conforme aux normes V-5 et SAE J684 de la V.E.S.C. (État de New York) concernant les spécifications en matière de sécurité des systèmes d'attelage.

# Instrucciones de instalación

Números de partes:

**75896**

**87660**

**44710**

## Toyota Highlander

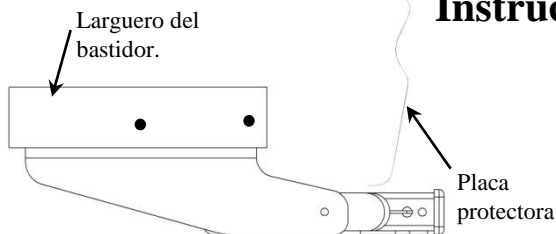
No supere el valor inferior entre la calificación del fabricante del vehículo de remolque o

Tipo de enganche	Peso máximo bruto del remolque (LB)	Peso máximo de la horquilla (LB)
Distribución de peso	<b>8000 (3632 Kg)</b>	<b>900 (409 Kg)</b>
Carga de peso Montaje de esfera	<b>6000 (2724 Kg)</b>	<b>900 (409 Kg)</b>

Ubicación del acceso al cableado: SUV3, 4

Calificación de accesorios

C



### El enganche se muestra en la posición correcta

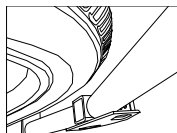
#### Equipo necesario:

Kit de tornillos: 75896F

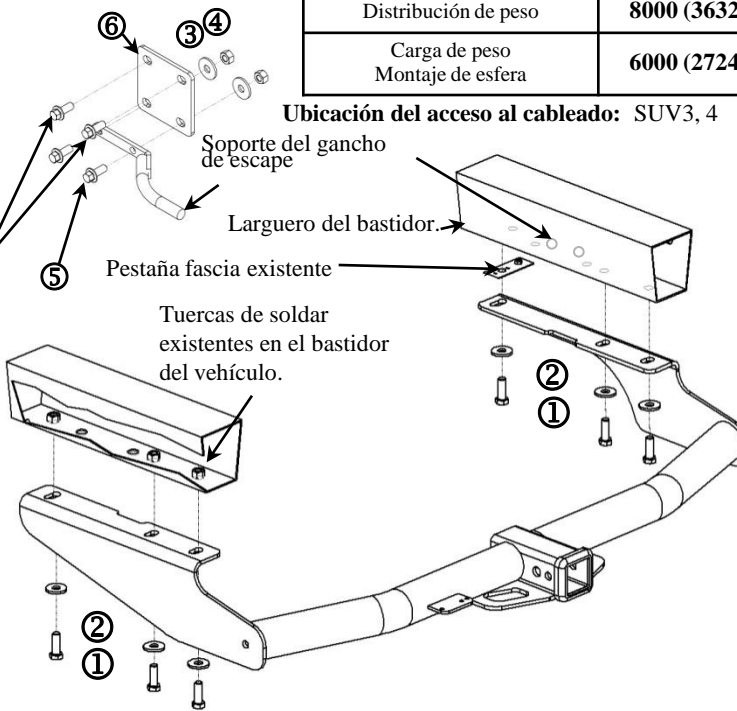
Llaves: 10mm, 17mm, 19mm, destornillador pequeño, destornillador Phillips y extensión de tubo de 6"



Vuelva a utilizar los tornillos sujetadores existentes M8



**Nota:** Al guardar la llanta de repuesto o la llanta pinchada, es necesario levantar el borde posterior de la llanta para despejar el enganche.



Las mangueras de calefacción / enfriamiento del vehículo se encuentran en esta área.

Tenga precaución de no pellizcarlas.

①	Cant. (6)	Perno hexagonal – M12 x 1.25 x 30mm CL8.8	②	Cant. (6)	Arandela cónica dentada - 1/2"
③	Qty. (2)	Arandela cónica dentada 3/8	④	Qty. (2)	Tuerca , M8 x 1.25
⑤	Qty. (2)	Perno M8 X 1.25 X 30 CL8.8	⑥	Qty. (1)	soporte de escape

- Retire los paneles de apariencia plásticos que cubren los largueros del bastidor del lado del conductor y del pasajero. Quite los remaches plásticos que sostienen las lengüetas de la placa protectora con el panel de apariencia. Nota: Quite el centro del remache con un destornillador pequeño. El panel del lado del pasajero se puede reinstalar. Devuelva el panel del lado del conductor y los sujetadores al propietario.
- Retire los ganchos de remolque de cada larguero del bastidor y devuelva los ganchos y sujetadores al propietario del vehículo.
- Retire los tapones plásticos y de goma de la base del larguero del bastidor. Devuelva al propietario.
- Retire los dos pernos M8 del soporte del gancho de escape para bajar el escape instalar soporte de escape (artículo 6) en Larguero del bastidor. Vuelva a utilizar los tornillos sujetadores existentes M8. Utilizar Perno M8x1.25 para instalar. Soporte del gancho de escape a soporte de escape .
- Tenga cuidado de no pellizcar las mangueras en el exterior del larguero del bastidor del lado del pasajero y no rayar la placa protectora. Retire el exceso de masilla de los largueros, según sea necesario.
- Alinee el enganche en su posición sobre las tuercas de soldar existentes como se muestra e instale los sujetadores en la base de los largueros del bastidor. Nota: Pestaña existente deberá volverse a instalar entre el larguero del bastidor y el soporte.
- Apriete todos los tornillos según las especificaciones.
- Vuelva a instalar el panel de apariencia del lado del pasajero.

Apriete todos los tornillos M12 X 1.25 CL8.8 con una llave de torsión a 76 Lb.-pies (103 N\*M)

Apriete todos los tornillos M8 x 1.25 CL8.8 con una llave de torsión a 20 Lb.-Ft. (27 N\*M)

Nota: Revise el enganche con frecuencia, verificando que todos los tornillos y la bola estén correctamente apretados. Si se quita el enganche tape todos los orificios en el colector del baúl u otros paneles de la carrocería para evitar la entrada del agua y los gases del escape. Se debe retirar y reemplazar un enganche o bola que se haya dañado. Observe las precauciones de seguridad al trabajar por debajo del vehículo y use protección visual. No corte los orificios de acceso o accesorios con soplete.

Este producto cumple con las especificaciones y requisitos de seguridad para conectar dispositivos y sistemas de remolque del estado de Nueva York, V.E.S.C. Regulación V-5 y SAE J684.