

Installation Instructions

Part Numbers:

Jeep Cherokee
TrailHawk model only

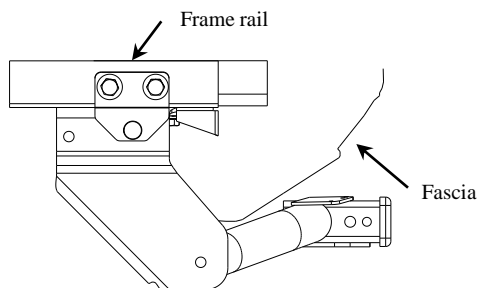
75838

87650

44701

78577 UH

**Do Not Exceed Lower of Towing Vehicle
Manufacturer's Rating or**



Hitch Shown In Proper Position

Equipment Required: Pull wire (Provide), screwdriver, pliers, or trim tool

Fastener Kit: 75838F

Wrenches: 21mm, 22mm, & 3/4"

Drill Bits: None

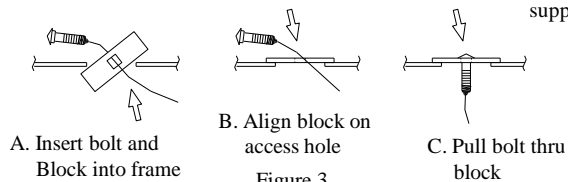


Figure 3
Reverse Pull wire Method

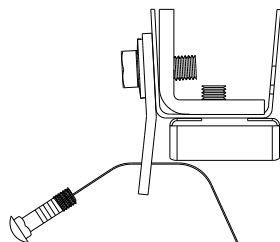


Figure 2

Hitch type	Max Gross Trailer WT (LB)	Max Tongue WT (LB)
Weight Distributing	6000 (2724 Kg)	600 (272 Kg)
Weight Carrying Ball Mount	5000 (2270 Kg)	600 (272 Kg)

Wiring Access Location: SUV 1, 2

Accessory Rating

D

Note: Fasteners typical both sides

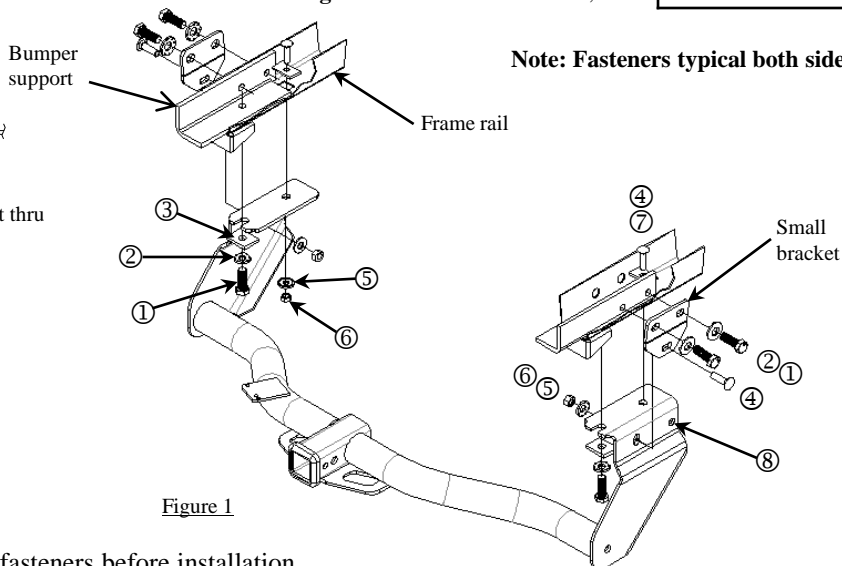


Figure 1

Sort fasteners before installation

①	Qty. (6)	Bolt M14 X 2.0 X4 5mm CL10.9	⑤	Qty. (4)	Conical washer 1/2"
②	Qty. (6)	Conical washer 5/8"	⑥	Qty. (4)	Hex nut 1/2-13
③	Qty. (2)	Spacer 1/4" X 1-1/2" X 2" (round hole)	⑦	Qty. (2)	Spacer 1/4" X 1" X 2 (square hole)
④	Qty. (4)	Carriage bolt 1/2-13 X 1.75 GR5	⑧	Qty. (2)	Cable tie

Hint: when removing pull wires place the washer over the pull wire and use it to hold the bolt in place while carefully removing the pull wire, then attach the hex nut.

- Remove the rubber plug from bottom from both frame rails. Detach vehicle wiring plastic fasteners from around frame rail (3) places each side, using a screwdriver, trim panel tool or pliers.
- Remove M14 bolts on the outside of both frame rails (2) each side. Return to owner.
- Install small bracket as shown in figure (2) with of the M14 bolts and conical washer with the fasteners supplied. Both sides.
- Push brackets toward the rear of the vehicle and tighten fasteners to the required torque specification.
- Attach the carriage bolts to the pull wire, feed the pull wire through the slot on the small bracket.
- Remove the M14 bolts (1) each side from the bottom of frame rail. Install the carriage bolt and spacer into the square hole in the frame rail using the reverse pull wire process (leave pull wire attached). See Figure 3. Assemble the remaining M14 bolt, conical washer and spacer and start the threads into bumper bracket.
- Raise hitch into position rotating over exhaust, be careful not to pinch or trap electrical wires. Feed 1/2 pull wire thru slot on hitch bracket. Slide the hitch into position over M14 bolt and spacer fasteners on the bottom of the frame rail. Pull 1/2 carriage bolt thru the slot for support.
- Carefully remove pull wire on carriage bolt thru the small bracket and hitch bracket and install conical washer and hex nut .
- Pull remaining carriage bolt into position, carefully remove pull wire and attach conical washer and hex nut.
- Tighten all fasteners to the required torque specification.
- Using the cable ties secure the vehicle wiring to the forward hole on the side of the hitch bracket with the cable ties

Tighten all M14 CL10.9 fasteners with torque wrench to 92 Lb.-Ft. (125 N*M)

Tighten all 1/2-13 GR5 fasteners with torque wrench to 75 Lb.-Ft. (102 N*M)

Note: check hitch frequently, making sure all fasteners and ball are properly tightened. If hitch is removed, plug all holes in trunk pan or other body panels to prevent entry of water and exhaust fumes. A hitch or ball which has been damaged should be removed and replaced. Observe safety precautions when working beneath a vehicle and wear eye protection. Do not cut access or attachment holes with a torch.

This product complies with safety specifications and requirements for connecting devices and towing systems of the state of New York, V.E.S.C. Regulation V-5 and SAE J684.

Instructions d'installation

Numéros de pièce :

Jeep Cherokee
Modèle TrailHawk seulement

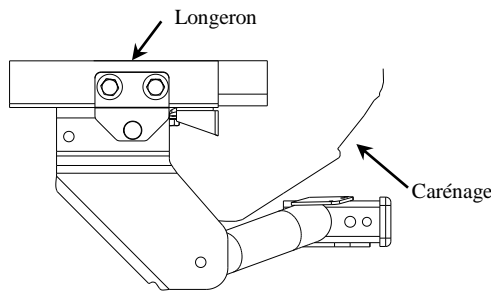
75838

87650

44701

78577 UH

Ne pas excéder les spécifications de poids du fabricant du véhicule de remorquage, ni



Attelage montré dans la position appropriée

Équipement requis :

Fil de tirage (fourni), tournevis, pince ou écarteur de panneau.

Visserie : 75838F

Clés : 21 mm, 22 mm, 3/4 po

Mèches : Aucune

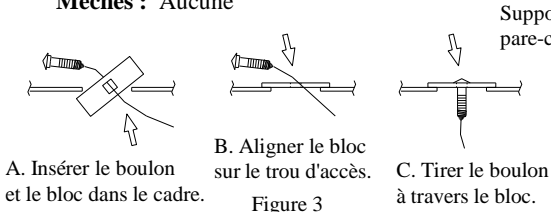


Figure 3

Méthode du fil de tirage inversé

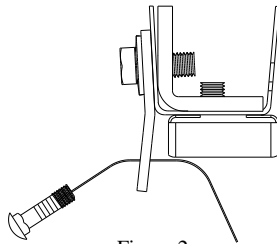


Figure 2

Type d'attelage	Poids brut max. de la remorque (lb)	Poids max. au timon (lb)
Répartition de charge	6000 (2724 kg)	600 (272 kg)
Sans répartition de charge Montage sur boule	5000 (2270 kg)	600 (272 kg)

Points d'accès au câblage : SUV 1, 2	Capacité de l'accessoire	D
--------------------------------------	--------------------------	---

Points d'accès au câblage : SUV 1, 2

Nota : Visserie similaire des deux côtés

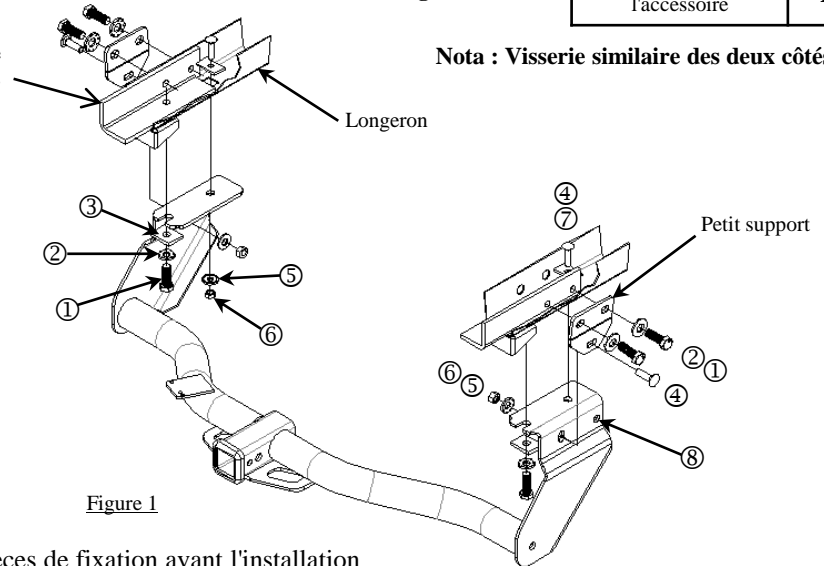


Figure 1

Trier les pièces de fixation avant l'installation

①	Qté (6)	Boulon M14 X 2.0 X4 5mm CL10.9	⑤	Qté (4)	Rondelle conique 1/2 po
②	Qté (6)	Rondelle conique 5/8"	⑥	Qté (4)	Écrou hexagonal 1/2-13
③	Qté (2)	Espaceur 1/4" x 1-1/2" x 2" (trou rond)	⑦	Qté (2)	Espaceur 1/4" X 1" X 2" (trou carré)
④	Qté (4)	Boulon de carrosserie 1/2-13 X 1.75 GR5	⑧	Qté (2)	Attache de câble

Conseil : en retirant les fils de tirage, enfilez la rondelle sur le fil de tirage et l'utilisez pour maintenir le boulon en place tout en retirant le fil de tirage délicatement, puis posez l'écrou hexagonal.

- Enlever le bouchon de caoutchouc dans le bas des deux longerons. Enlever les attaches de câble en plastique autour des longerons à trois (3) endroits de chaque côté, à l'aide d'un tournevis, d'un écarteur de panneau ou d'une pince.
- Enlever les boulons M14 sur l'extérieur des deux (2) longerons de chaque côté. Les remettre au propriétaire.
- Poser le petit support comme illustré à la figure (2) à l'aide de boulons M14 et leurs rondelles coniques. Des deux côtés.
- Pousser les supports vers l'arrière du véhicule et serrer la visserie selon les spécifications de couple de serrage.
- Attacher les boulons de carrosserie au fil de tirage, faire passer le fil de tirage à travers la fente du petit support.
- Enlever un (1) boulon M14 de chaque côté dans le bas du longeron. Poser le boulon de carrosserie et son espaceur dans le trou carré du longeron en utilisant la méthode du fil de tirage inversé (laisser le fil lié à la visserie). Voir la Figure 3. Poser l'autre boulon M14, rondelle conique et espaceur, et visser le début de filetage dans le support de pare-chocs.
- Soulever l'attelage en position en le faisant pivoter au-dessus du tuyau d'échappement, en veillant à ne pas écraser ni emprisonner les fils électriques. Acheminer la moitié du fil de tirage à travers la fente du support d'attelage. Glisser l'attelage en position au-dessus du boulon M14 et de l'espaceur dans le bas du longeron. Tirer la moitié du boulon de carrosserie à travers la fente pour du support.
- Retirer délicatement le fil de tirage lié au boulon de carrosserie à travers le petit support et le support d'attelage, pour poser la rondelle conique et l'écrou hexagonal.
- Tirer le boulon de carrosserie restant en position, retirer délicatement le fil de tirage et poser la rondelle conique et l'écrou hexagonal.
- Serrer toute la visserie selon les spécifications de couples de serrage.
- À l'aide des attaches de câble, fixer le câblage du véhicule dans trou avant sur le côté du support d'attelage.

Serrer toute la visserie M14 CL10.9 au couple de 92 lb-pi (125 N.m).

Serrer toute la visserie 1/2-13 GR5 au couple de 75 lb-pi (102 N.m).

Nota : Vérifier l'attelage fréquemment, en s'assurant que toutes les fixations et la boule sont serrées adéquatement. Si l'attelage est enlevé, une boule endommagée doivent être enlevés et remplacés. Observer les mesures de sécurité appropriées en travaillant sous le véhicule et porter des lunettes de protection. Ne jamais utiliser une torche pour découper un accès ou un trou de fixation. Ce produit est conforme aux normes V-5 et SAE J684 de la V.E.S.C. (Etat de New York) concernant les spécifications en matière de sécurité des systèmes d'attelage.

Instrucciones de instalación

Números de partes:

Jeep Cherokee

75838

87650

44701

78577 UH

Modelo Trailhawk únicamente

No supere el valor inferior entre la calificación del fabricante del vehículo de remolque o

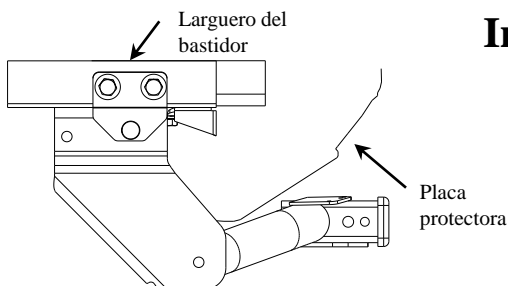
Tipo de enganche	Peso máximo bruto del remolque (LB)	Peso máximo de la horquilla (LB)
Distribución de peso	6000 (2724 Kg)	600 (272 Kg)
Carga de peso Montaje de la esfera	5000 (2270 Kg)	600 (272 Kg)

Ubicación del acceso al cableado:
SUV 1, 2

Calificación de accesorios

D

Nota: Tornillos iguales en ambos lados



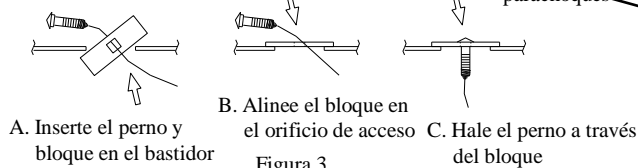
El enganche se muestra en la posición correcta

Equipo necesario: Alambre de halar (provisto), destornillador, alicates o herramienta de recorte

Kit de tornillos: 75838F

Llaves: 21mm, 22mm y 3/4"

Brocas de taladro: Ninguna



Procedimiento invertido del alambre de halar

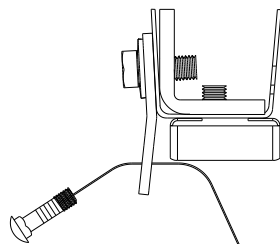


Figura 2

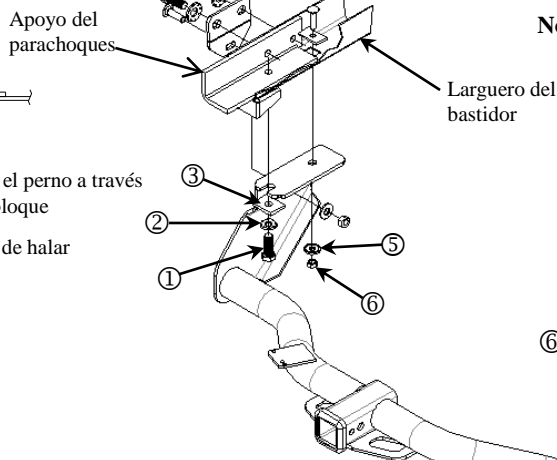


Figura 1

Ordene los fijadores antes de la instalación

①	Cant. (6)	Perno, M14 x 2.0 x 4.5mm CL10.9	⑤	Cant. (4)	Arandela cónica, 1/2"
②	Cant. (6)	Arandela cónica, 5/8"	⑥	Cant. (4)	Tuerca hexagonal, 1/2-13
③	Cant. (2)	Espaciador, 1/4" x 1-1/2" x 2" (orificio redondo)	⑦	Cant. (2)	Espaciador, 1/4" x 1" x 2 (orificio cuadrado)
④	Cant. (4)	Perno de carruaje 1/2-13 x 1.75 GR5	⑧	Cant. (2)	Amarre de cables

Sugerencia: cuando retire los alambres de halar coloque la arandela sobre el alambre de halar y úsela para sostener el perno en su lugar mientras retira cuidadosamente el alambre de halar, luego instale la tuerca hexagonal.

1. Retire el tapón de goma de la parte inferior de ambos largueros del bastidor. Separe los fijadores plásticos del cableado del vehículo que rodean el larguero del bastidor, (3) lugares en cada lado, con un destornillador, panel de guarnición o alicates.
2. Retire los pernos M14 en la parte exterior de ambos largueros del bastidor (2) a cada lado. Devuelva al propietario.
3. Instale el soporte pequeño, como se muestra en la figura (2) con los tornillos M14 y la arandela cónica con los fijadores suministrados. Ambos lados.
4. Empuje los soportes hacia la parte trasera del vehículo y apriete los fijadores a la especificación de torsión requerida.
5. Fije los pernos de carruaje al alambre de halar, inserte el alambre de halar a través de la ranura en el soporte pequeño.
6. Retire los pernos M14 (1) de cada lado de la parte inferior del larguero del bastidor. Instale el perno y espaciador y el espaciador en el orificio cuadrado del larguero del bastidor mediante el proceso inverso del alambre de halar (dejar el alambre de halar unido). Ver Figura 3. Instale el resto de los pernos M14, la arandela cónica y el espaciador y comience a insertarlos en el soporte del parachoques.
7. Levante el enganche a su posición rotando por encima del escape, con cuidado de no pellizcar o atrapar los cables eléctricos. Inserte 1/2 alambre de halar a través de la ranura sobre el soporte del enganche. Deslice el enganche a su posición sobre el perno M14 y los fijadores espaciadores en la parte inferior del larguero del bastidor. Hale 1/2 del perno de carruaje a través de la ranura para soporte.
8. Retire con cuidado el alambre de halar en el perno de carruaje a través del soporte pequeño y el soporte del enganche e instale la arandela cónica y la tuerca hexagonal.
9. Hale el perno de carruaje restante de nuevo a su lugar, con cuidado retire el alambre de halar e instale las arandelas cónicas y las tuercas hexagonales.
10. Apriete todos los fijadores según las especificaciones de torsión exigidas.
11. Con los amarres de cables asegure el cableado del vehículo en el orificio delantero en el costado del soporte del enganche con los amarres de cables.

Apriete todos los tornillos M14 CL10.9 con una llave de torsión a 92 Lb.-pies. (125 N*M)

Apriete todos los tornillos 1/2-13 GR 5 con una llave de torsión a 75 Lb.-pies. (102 N*M)

Nota: Revise el enganche con frecuencia, verificando que todos los tornillos y la esfera estén correctamente apretados. Si se quita el enganche tape todos los orificios en el colector del baúl u otros paneles de la carrocería para evitar la entrada del agua y los gases del escape. Se debe retirar y reemplazar un enganche o esfera que se hayan dañado. Observe las precauciones de seguridad al trabajar por debajo del vehículo y use protección visual. No corte los orificios de acceso o accesorios con soplete.

Este producto cumple con las especificaciones y requisitos de seguridad para conectar dispositivos y sistemas de remolque del estado de Nueva York, V.E.S.C. Regulación V-5 y SAE J684.