

Installation Instructions

Ford Escape

Part Numbers:

75782
87641
44694

**Do Not Exceed Lower of Towing Vehicle
 Manufacturer's Rating or**

Hitch Shown In Proper Position

Equipment Required: Pull wire (provided), tin snips, file or die grinder, soapy water or lubricant

Fastener Kit: 75782F

Wrenches: 10mm, 13mm, 11/16"

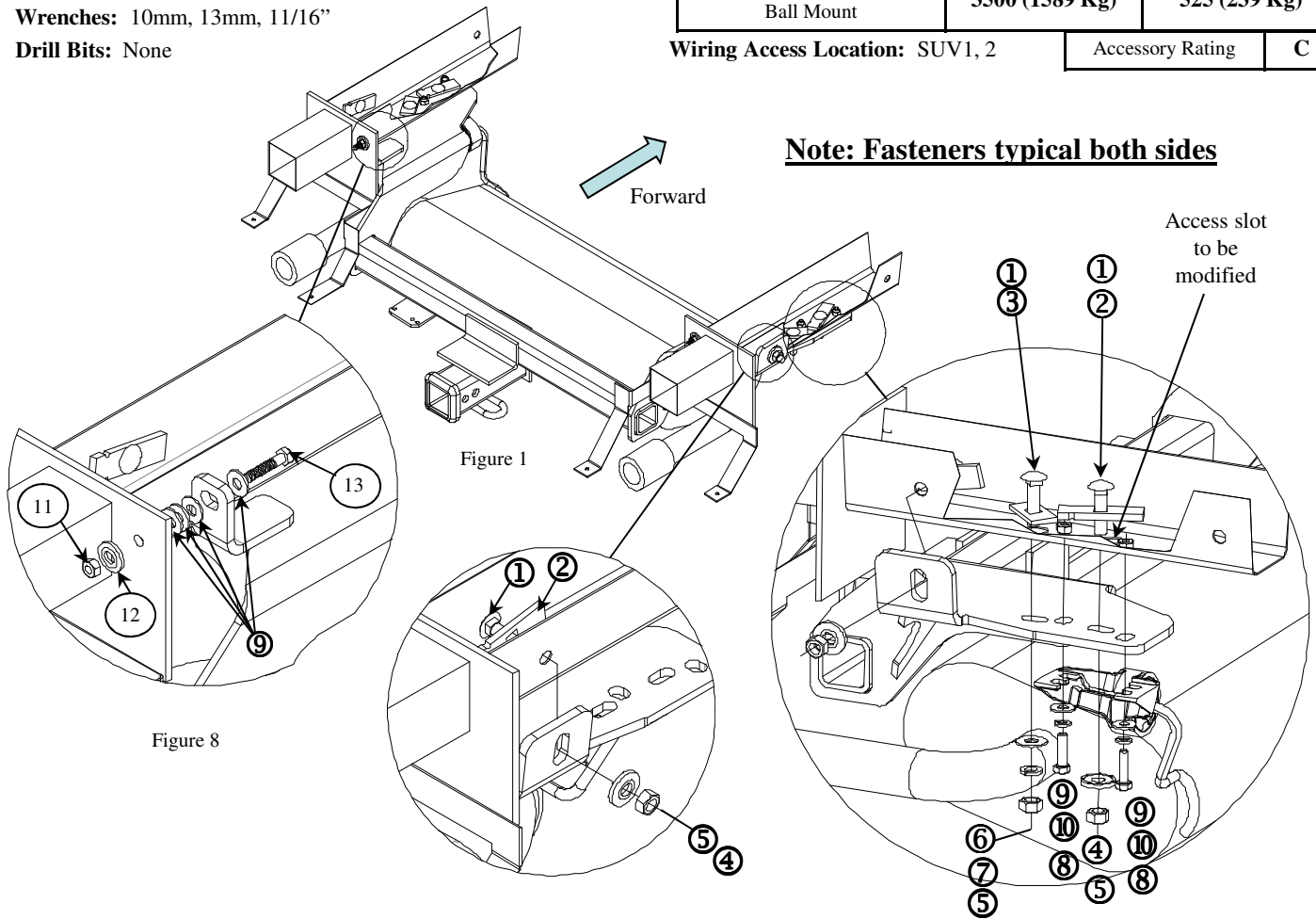
Drill Bits: None

Hitch type	Max Gross Trailer WT (LB)	Max Tongue WT (LB)
Weight Distributing	5000 (2270 Kg)	525 (239 Kg)
Weight Carrying Ball Mount	3500 (1589 Kg)	525 (239 Kg)

Wiring Access Location: SUV1, 2

Accessory Rating

C



Note: Fasteners typical both sides

①	Qty. (6)	Carriage bolts 7/16-14 X 1.50 GR5	⑧	Qty. (4)	Hex bolts M8-1.25 X 30mm CL8.8
②	Qty. (4)	Spacer 1/4" X 7/8" x 3"	⑨	Qty. (12)	Flat washer 5/16"
③	Qty. (2)	Spacer 3/16" X 1" X 2"	⑩	Qty. (4)	Lock washer 5/16"
④	Qty. (4)	Conical washer 7/16"	⑪	Qty. (2)	Hex nut M8-1.25
⑤	Qty. (6)	Hex nuts 7/16-14	⑫	Qty. (2)	Conical washer 3/8"
⑥	Qty. (2)	Flat washer 7/16"	⑬	Qty. (2)	Hex bolts M8-1.25 X 40mm CL10.9
⑦	Qty. (2)	Lock washer 7/16"	⑭	Qty. (6)	Pull wire 7/16"

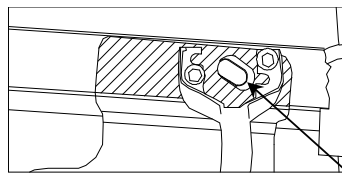
Note: check hitch frequently, making sure all fasteners and ball are properly tightened. If hitch is removed, plug all holes in trunk pan or other body panels to prevent entry of water and exhaust fumes. A hitch or ball which has been damaged should be removed and replaced. Observe safety precautions when working beneath a vehicle and wear eye protection. Do not cut access or attachment holes with a torch.

This product complies with safety specifications and requirements for connecting devices and towing systems of the state of New York, V.E.S.C. Regulation V-5 and SAE J684.

Installation Instructions

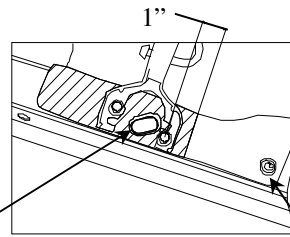
Ford Escape

Part Numbers:
**75782 , 87641,
 44694**



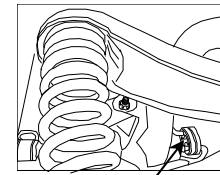
Passenger side heat shield trim hatch area

Figure 3



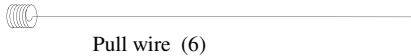
Driver side heat shield trim hatch area

Figure 2

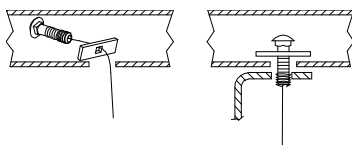


Rubber isolator hanger forward

Figure 4

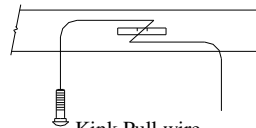


Pull wire (6)



Reverse pull wire procedure

Figure 5



Kink Pull wire to keep spacer independent of bolt

Example of pull wire procedure

Figure 6

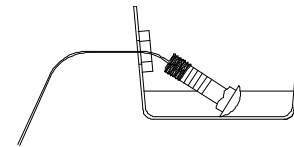


Figure 7

Note: recommend 2 people for hitch installation.

1. Lower the exhaust. Remove the two fasteners on exhaust hanger brackets each side of the frame. Remove the rubber isolator hanger forward the suspension for additional room. See Figure 4. Spraying a lubricant or soapy water on the metal hanger rod and the rubber isolator helps removal.
2. Loosen and trim the heat shield. On the drivers side remove fastener in forward location measure and mark the area to be trimmed. See Figure 2. Trim passenger side heat shield as shown in Figure 3. After trimming re-secure the heat shield on the drivers' side with the fastener removed earlier.
3. Enlarge the access hole using a file or grinder to allow carriage bolt access.
4. Install hardware into the frame rails, by feeding the pull wire (coiled end) into the hole inside the frame and feed it out the modified access slot attaching the required fastener and pull them into position (leave pull wires attach). Starting with the rear side frame rail (items 1 & 2), the rear attachment horizontal slot (items 1 & 3) see Figure 6. Install remaining 7/16 fasteners (items 1 & 2) using the reverse pull wire procedure. See Figure 6
5. Push side fasteners with pull wires attached back into frame as shown. See Figure 7
6. Slide the hitch into position, starting with the driver's side, sliding from the passenger side up over the exhaust then the passenger side into position. Note feed the pull wires through the slots as needed.
7. Attach the rear horizontal 7/16 fasteners using the flat washer, lock washer and hex nut to help support the hitch.
8. Install (item 13 & 9) M8-1.25 x 40mm bolt and 5/16 flat washer thru the bracket tab at rear of the hitch. Attach the (3) 5/16" flat washers to item 13 on both sides, then push the hitch rearward toward the end frame. Feed the fasteners through the end frame and bumper plate attach the 3/8" conical washer and M8 hex nut. See Figure 8
9. Pull the fasteners thru the vertical slot on the side attachment, place the conical washer on carriage bolt and remove pull wire and attach hex nut.
10. Attached the rest of the fasteners as shown and hand tighten only at this time.
11. Reattach exhaust hanger brackets using the fasteners as shown.
12. Tighten all fasteners to the required torque specification.
13. Reattach the rubber isolator hanger.

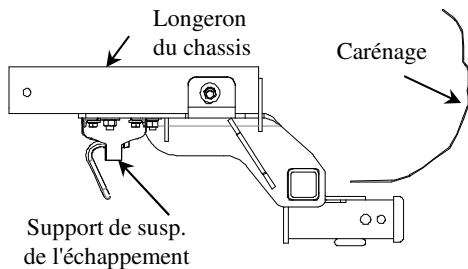
Tighten all M8 CL8 fasteners with torque wrench to 18 Lb.-Ft. (23 N*M)

Tighten all M8 CL10.9 fasteners with torque wrench to 27 Lb.-Ft. (37 N*M)

Tighten all 7/16 GR5 fasteners with torque wrench to 50 Lb.-Ft (68 N*M)

Note: check hitch frequently, making sure all fasteners and ball are properly tightened. If hitch is removed, plug all holes in trunk pan or other body panels to prevent entry of water and exhaust fumes. A hitch or ball which has been damaged should be removed and replaced. Observe safety precautions when working beneath a vehicle and wear eye protection. Do not cut access or attachment holes with a torch.

This product complies with safety specifications and requirements for connecting devices and towing systems of the state of New York, V.E.S.C. Regulation V-5 and SAE J684.



Instructions d'installation

Ford Escape

Numéros de pièces :

75782

87641

44694

Support de susp.
de l'échappement

Attelage montré dans la position appropriée

Équipement requis : Fil de tirage (fourni), pincés à bec, lime ou meuleuse d'outillage, eau savonneuse ou lubrifiant

Visserie : 75782F

Clés : 10mm, 13mm, 11/16"

Mèche : Aucune

Ne pas excéder les spécifications du fabricant de véhicules de remorquage, ou

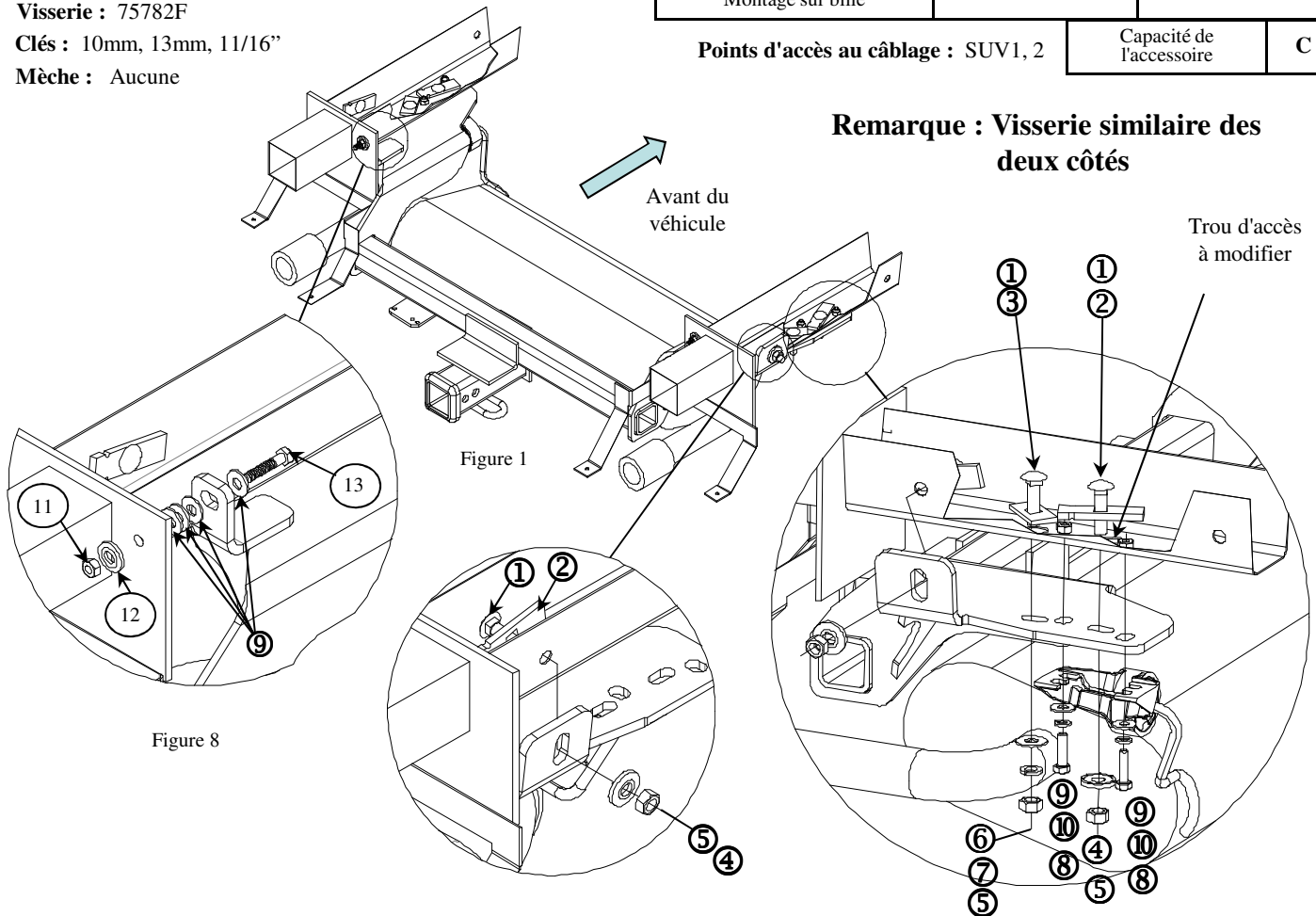
Type d'attelage	Poids brut max. de la remorque (lb)	Poids max. au timon (lb)
Répartition de la charge	5000 (2270 Kg)	525 (239 Kg)
Capacité de charge Montage sur bille	3500 (1589 Kg)	525 (239 Kg)

Points d'accès au câblage : SUV1, 2

Capacité de l'accessoire

C

Remarque : Visserie similaire des deux côtés



①	Qté. (6)	Boulon de carrosserie 7/16-14 X 1.50 GR5	⑧	Qté. (4)	Boulon hexagonal M8-1.25 X 30mm CL8.8
②	Qté. (4)	Espaceur 1/4" X 7/8" x 3"	⑨	Qté. (12)	Rondelle plate 5/16"
③	Qté. (2)	Espaceur 3/16" X 1" X 2"	⑩	Qté. (4)	Rondelle frein 5/16"
④	Qté. (4)	Rondelle conique 7/16"	⑪	Qté. (2)	Ecru hexagonal M8-1.25
⑤	Qté. (6)	Ecru hexagonal 7/16-14	⑫	Qté. (2)	Rondelle conique 3/8"
⑥	Qté. (2)	Rondelle plate 7/16"	⑬	Qté. (2)	Boulon hexagonal M8-1.25 X 40mm CL10.9
⑦	Qté. (2)	Rondelle frein 7/16"	⑭	Qté. (6)	Fil de tirage 7/16"

Nota : Vérifier l'attelage fréquemment, en s'assurant que toutes les fixations et la boule sont serrées adéquatement. Si l'attelage est enlevé, boucher tous les trous percés dans le coffre ou la carrosserie afin de prévenir l'infiltration d'eau ou de gaz d'échappement. Un attelage ou une boule endommagés doivent être enlevés et remplacés. Observer les mesures de sécurité appropriées en travaillant sous le véhicule et porter des lunettes de protection. Ne jamais utiliser une torche pour découper un accès ou un trou de fixation.

Ce produit est conforme aux normes V-5 et SAE J684 de la V.E.S.C. (État de New York) concernant les spécifications en matière de sécurité des systèmes d'attelage.

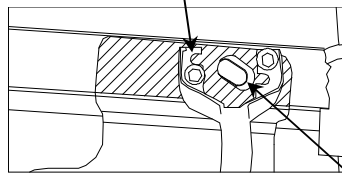
Instructions d'installation

Numéros de pièces :

**75782, 87641,
44694**

Ford Escape

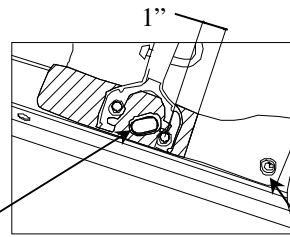
Support de susp.
de l'échappement



Zone du hayon de la garniture de bouclier thermique côté passager

Figure 3

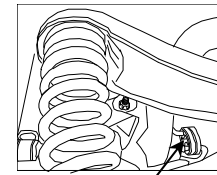
Trou d'accès à modifier



Zone du hayon de la garniture de bouclier thermique côté conducteur

Figure 2

Retirer la pièce de fixation

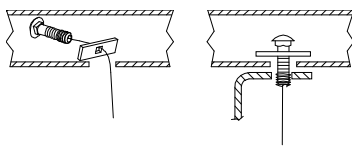


Dispositif de suspension d'isolateur en caoutchouc vers l'avant

Figure 4

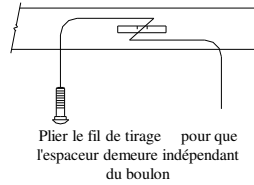


Fil de tirage (6)



Réaliser la procédure du fil de tirage dans l'ordre inverse

Figure 5



Plier le fil de tirage pour que l'espaceur demeure indépendant du boulon

Exemple de procédure de fil de tirage

Figure 6

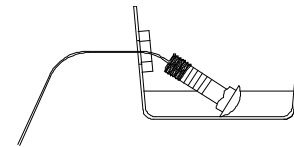


Figure 7

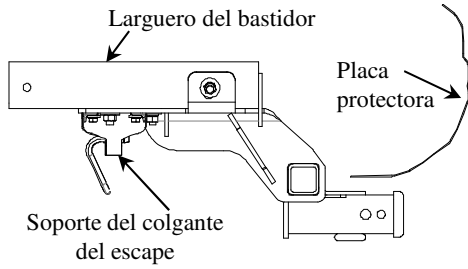
Nota : il est recommandé que 2 personnes procèdent à l'installation de l'attelage.

1. Abaisser l'échappement. Retirer les deux pièces de fixation des supports de suspension d'échappement de chacun des côtés du châssis. Retirer le dispositif de suspension de l'isolateur en caoutchouc à l'avant de la suspension pour obtenir plus d'espace. Voir figure 4. Vaporiser un lubrifiant ou mettre de l'eau savonneuse sur la tige de suspension en métal et l'isolateur en caoutchouc aide à l'enlèvement.
2. Desserrer et couper le bouclier thermique. Du côté conducteur, retirer la pièce de fixation en position avancée, mesurer et marquer la zone à découper. Voir Figure 2. Découper le bouclier thermique du côté passager comme illustré dans la figure 3. Après avoir procédé au découpage, fixer solidement à nouveau le bouclier thermique du côté conducteur à l'aide de la pièce de fixation retirée auparavant.
3. Agrandir le trou d'accès à l'aide d'une lime ou d'une meuleuse pour permettre l'accès au boulon d'attelage.
4. Installer la visserie dans les longerons en acheminant le fil de tirage (l'extrémité extensible) dans le trou à l'intérieur du cadre et le faire sortir par le trou d'accès modifié en raccordant la pièce de fixation pertinente, puis placer en position (ne pas détacher les fils de tirage). En commençant par le longeron latéral arrière (articles 1 et 2), le trou horizontal de fixation arrière (articles 1 et 3); voir figure 6. Installer le reste des pièces de fixation 7/16 (articles 1 et 2) en réalisant la procédure du fil de tirage dans le sans inverse. Voir la figure 6.
5. Appuyer sur les pièces de fixation latérales avec les fils de tirage raccordés au cadre comme illustré. Voir la figure 7.
6. Faire glisser l'attelage en position, en commençant par le côté conducteur, en faisant glisser à partir du côté passager par-dessus l'échappement, puis le côté passager en position. Nota : au besoin, acheminer le fil de tirage par les trous.
7. Raccorder les pièces de fixation 7/16 horizontales arrière en utilisant une rondelle plate, un contre-écrou et un écrou hexagonal pour aider au soutien de l'attelage.
8. Installer (articles 13 et 9) le boulon M8-1,25 x 40 mm et la rondelle plate 5/16 par la patte de support située à l'arrière de l'attelage. Fixer les rondelles plates (3) 5/16 po à l'article 13 des deux côtés, puis appuyer sur l'attelage vers l'arrière, en direction du cadre arrière. Acheminer les pièces de fixation par le cadre arrière et la barre de pare-chocs, fixer la rondelle conique de 3/8 po et l'écrou hexagonal M8. Voir la figure 8.
9. Tirer les pièces de fixation par le trou vertical sur la pièce de fixation latérale, placer la rondelle conique sur le boulon d'attelage et retirer le boulon de tirage et fixer l'écrou hexagonal.
10. Comme illustré, raccorder le reste des pièces de fixation et serrer à la main uniquement.
11. Raccorder les supports de suspension d'échappement à l'aide des pièces de fixation, comme illustré.
12. Serrer tous les dispositifs de fixation selon la spécification de couple requise.
13. Fixer de nouveau le dispositif de suspension d'isolateur en caoutchouc.

Serrer toutes les pièces de fixation M8 CL8 à l'aide d'une clé dynamométrique à 18 lb.-pi (23 N*M) Serrer toutes les pièces de fixation M8 CL10.9 avec une clé dynamométrique à 27 lb.-pi (37 N*M) Serrer toutes les pièces de fixation 7/16 GR5 à 50 lb.-pi (68 N*M)

Nota : Vérifier l'attelage fréquemment, en s'assurant que toutes les fixations et la boule sont serrées adéquatement. Si l'attelage est enlevé, boucher tous les trous percés dans le coffre ou la carrosserie afin de prévenir l'infiltration d'eau ou de gaz d'échappement. Un attelage ou une boule endommagés doivent être enlevés et remplacés. Observer les mesures de sécurité appropriées en travaillant sous le véhicule et porter des lunettes de protection. Ne jamais utiliser une torche pour découper un accès ou un trou de fixation.

Ce produit est conforme aux normes V-5 et SAE J684 de la V.E.S.C. (État de New York) concernant les spécifications en matière de sécurité des systèmes d'attelage.



Instrucciones de instalación

Ford Escape

Números de partes:

75782
87641
44694

El enganche se muestra en la posición correcta

Equipo necesario: Alambre de halar (incluido), tijeras para cortar metal, lija o afilador, agua jabonosa o lubricante

Kit de tornillos: 75782F

Llaves: 10mm, 13mm, 11/16"

Brocas de taladro: Ninguna

No supere el valor inferior entre la calificación del fabricante del vehículo del remolque o

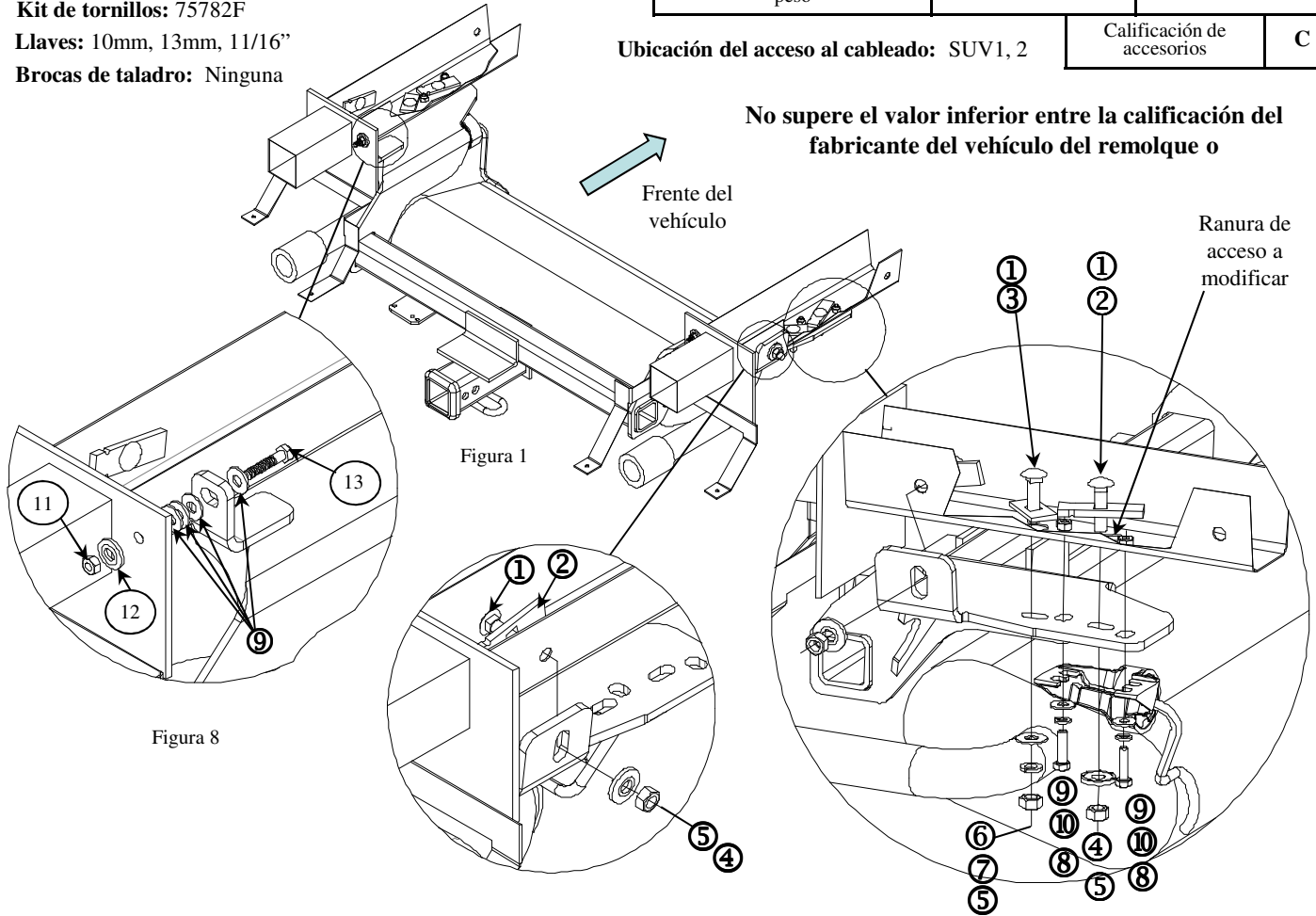
Tipo de enganche	Peso máximo bruto del remolque (LB)	Peso máximo de la horquilla (LB)
Distribuidor de peso	5000 (2270 Kg)	525 (239 Kg)
Montaje de bola para carga de peso	3500 (1589 Kg)	525 (239 Kg)

Ubicación del acceso al cableado: SUV1, 2

Calificación de accesorios

C

No supere el valor inferior entre la calificación del fabricante del vehículo del remolque o



①	Cant. (6)	Perno de carruaje 7/16-14 X 1.50 GR5	⑧	Cant. (4)	Perno hexagonal M8-1.25 X 30mm CL8.8
②	Cant. (4)	Espaciador 1/4" X 7/8" x 3"	⑨	Cant. (12)	Arandela plana 5/16"
③	Cant. (2)	Espaciador 3/16" X 1" X 2"	⑩	Cant. (4)	Arandela de bloqueo 5/16"
④	Cant. (4)	Arandela cónica 7/16"	⑪	Cant. (2)	Tuerca hexagonal M8-1.25
⑤	Cant. (6)	Tuerca hexagonal 7/16-14	⑫	Cant. (2)	Arandela cónica 3/8"
⑥	Cant. (2)	Arandela plana 7/16"	⑬	Cant. (2)	Perno hexagonal M8-1.25 X 40mm CL10.9
⑦	Cant. (2)	Arandela de bloqueo 7/16"	⑭	Cant. (6)	Alambre de halar 7/16"

Nota: Revise el enganche con frecuencia, verificando que todos los tornillos y la esfera estén correctamente apretados. Si se quita el enganche tape todos los orificios en el colector del baúl u otros paneles de la carrocería para evitar la entrada del agua y los gases del escape. Se debe retirar y reemplazar un enganche o esfera que se hayan dañado. Observe las precauciones de seguridad al trabajar por debajo del vehículo y use protección visual. No corte los orificios de acceso o accesorios con soplete.

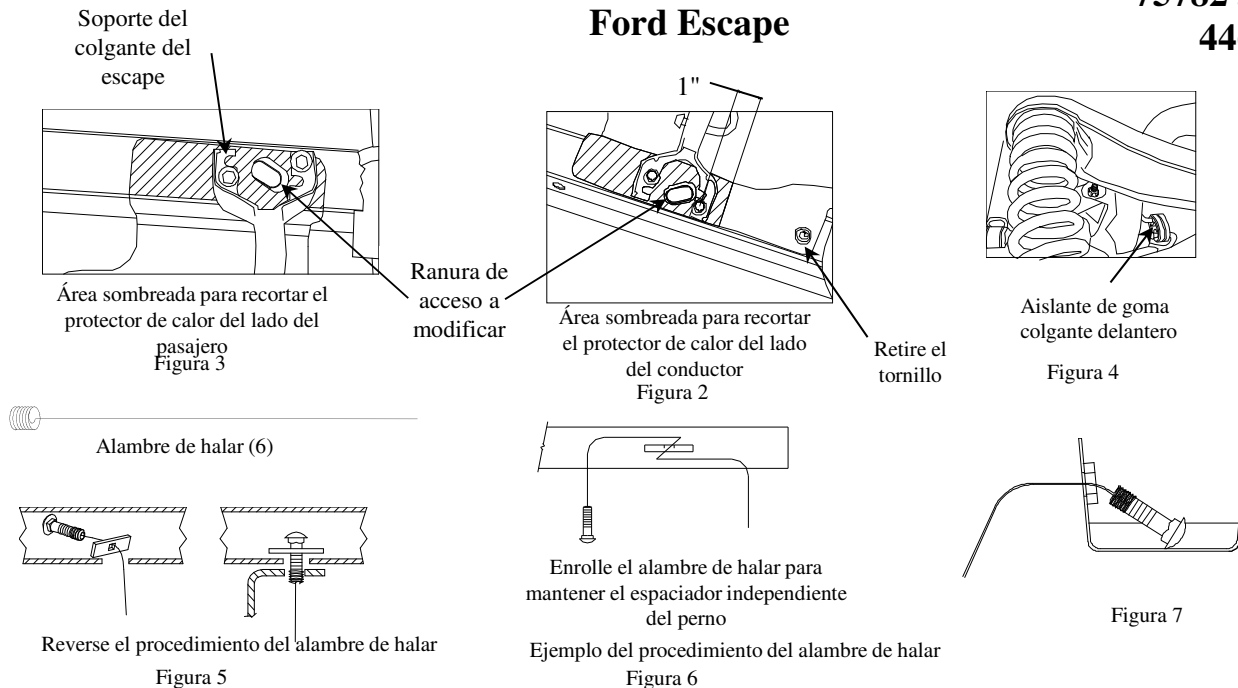
Este producto cumple con las especificaciones y requisitos de seguridad para conectar dispositivos y sistemas de remolque del estado de Nueva York, V.E.S.C. Regulación V-5 y SAE J684.

Instrucciones de instalación

Números de partes:

**75782 , 87641,
44694**

Ford Escape



Se recomiendan (2) personas para la instalación del enganche.

1. Baje el escape. Retire los dos tornillos en los soportes del colgante del escape en cada lado del bastidor. Quite el aislante de goma colgante al frente de la suspensión para espacio adicional. Ver Figura 4. Rocíe un lubricante o agua jabonosa en el vástago del gancho de metal y el aislante de goma ayuda para el desmonte.
2. Afloje y recorte el protector de calor. En el lado del conductor, retire el tornillo del punto delantero, mida y marque el área a recortar. Ver Figura 2. Recorte el protector de calor del lado del pasajero como se observa en la Figura 3. Después de recortar vuelva a asegurar el protector de calor en el lado del conductor con el tornillo que se retiró antes.
3. Agrande el orificio de acceso con una lija o afilador para permitir el acceso del perno de carruaje.
4. Instale las piezas en los largueros del bastidor, insertando el alambre de halar (extremo en espiral) en el orificio al interior del bastidor y sáquelo por el orificio de acceso modificando colocando el tornillo requerido y háelos hacia su posición (deje los alambres de halar unidos). Empezando con el larguero del bastidor posterior (piezas 1 y 2), la ranura horizontal de la unión posterior (piezas 1 y 3) ver Figura 6, instale los tornillos de 7/16 restantes (piezas 1 y 2) utilizando el procedimiento inverso del alambre de halar. Ver Figura 6.
5. Empuje los tornillos laterales con alambres de halar unidos de nuevo en el bastidor como se muestra. Ver Figura 7.
6. Deslice el enganche a su posición, comenzando con el lado del conductor, deslizando desde el lado del pasajero hacia arriba por encima del escape luego por el lado del pasajero a su posición. Nota: Inserte los alambres de halar a través de las ranuras, según sea necesario.
7. Instale los tornillos de 7/16 horizontales posteriores usando la arandela plana, la arandela de seguridad y tuerca hexagonal para ayudar a apoyar el enganche.
8. Instale el perno (piezas 13 y 9) M8-1.25 x 40mm y la arandela plana de 5/16 a través de la lengüeta de soporte en la parte posterior del enganche. Instale las arandelas planas (3) de 5/16" a la pieza 13 en ambos lados, luego empuje el enganche hacia el bastidor final. Inserte los tornillos a través del bastidor final y la placa del parachoques, instale la arandela cónica de 3/8" y la tuerca hexagonal M8. Ver Figura 8.
9. Hale los tornillos a través de la ranura vertical en la unión lateral, coloque la arandela cónica en el perno de carruaje y retire el alambre de halar e instale la tuerca hexagonal.
10. Instale el resto de los tornillos como se muestra y apriete a mano únicamente en este momento.
11. Vuelva a instalar los soportes del colgante del escape usando los tornillos como se muestra.
12. Apriete todos los tornillos según las especificaciones de torsión exigidas.
13. Vuelva a instalar el colgante del aislante de goma.

Apriete todos los tornillos M8 CL8 con una llave de torsión a 18 Lb.-pies. (23 N*M) Apriete todos los tornillos M8 CL10.9 con una llave de torsión a 27 Lb.-pies. (37 N*M) Apriete todos los tornillos 7/16 GR5 con una llave de torsión a 50 Lb.-pies (68 N*M)

Nota: Revise el enganche con frecuencia, verificando que todos los tornillos y la esfera estén correctamente apretados. Si se quita el enganche tape todos los orificios en el colector del baúl u otros paneles de la carrocería para evitar la entrada del agua y los gases del escape. Se debe retirar y reemplazar un enganche o esfera que se hayan dañado. Observe las precauciones de seguridad al trabajar por debajo del vehículo y use protección visual. No corte los orificios de acceso o accesorios con soplete.

Este producto cumple con las especificaciones y requisitos de seguridad para conectar dispositivos y sistemas de remolque del estado de Nueva York, V.E.S.C. Regulación V-5 y SAE J684.