

# Installation Instructions

Part Numbers:

**75772**

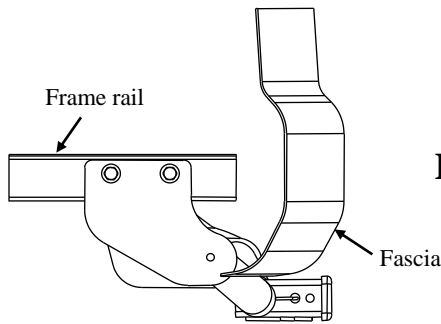
**44689**

**87634**

**Kia Sorento**

**Hyundai Santa Fe Sport (5 Passenger)**

**Do Not Exceed Lower of Towing Vehicle  
Manufacturer's Rating or**



## Hitch Shown In Proper Position

**Equipment Required:** #2 Phillips Screwdriver

**Fastener Kit:** 75772F

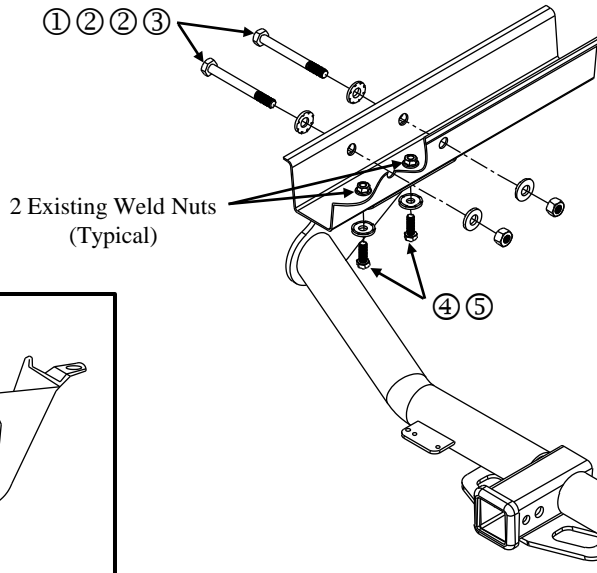
**Wrenches:** 17mm, 19mm

**Drill Bits:** None

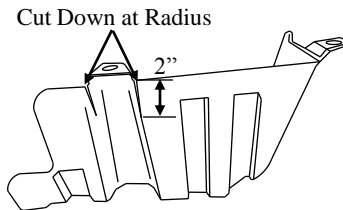
Hitch type	Max Gross Trailer WT (LB)	Max Tongue WT (LB)
Weight Distributing	<b>5250 Lb (2381 Kg)</b>	<b>525 Lb (238 Kg)</b>
Weight Carrying Ball Mount	<b>3500 Lb (1587 Kg)</b>	<b>525 Lb (238 Kg)</b>

**Wiring Access Location:** SUV1, SUV2

Accessory Rating **C**



## Fasteners typical both sides



**Figure 2**

**Figure 1**

①	Qty. (4)	M12 x 1.75 x 120 Bolt CL8.8	④	Qty. (4)	M10 x 1.25 x 30 Bolt CL10.9
②	Qty. (8)	1/2" Conical Washer	⑤	Qty. (4)	7/16" Conical Washer
③	Qty. (4)	M12 x 1.75 Nut CL10	⑥	Qty. (1)	Spacer Plate

1. Lower and remove spare tire from vehicle. The tire release is located underneath the storage compartment in the back of the vehicle.
2. Remove the driver side rear plastic cover, located underneath the vehicle, by using a #2 Phillips head screwdriver to remove fasteners, also remove (4) plastic push pins. Then remove the passenger side rear plastic cover, located underneath the vehicle, by removing fasteners, and (3) plastic push pins (Do not discard items).
3. Lower exhaust by removing the rear and side hangers.
4. Raise hitch into position and insert M12 bolts through the bracket and frame as shown in Figure 1. Note: The bumper locator pin may interfere with the hitch hardware. If necessary, use an angle grinder to trim the locator pin at the shoulder to allow proper hardware clearance.
5. Insert M10 bolts through bracket and into the frame as shown in Figure 1 (Hand tighten).
6. Torque M10 bolts first and then M12 bolts to the specifications below.
7. Reinstall exhaust hangers into mounts.
8. Trim rear plastic covers as shown in Figure 2, then raise into position, reinstall the fasteners and push pins that were removed in Step 2.

**CONSULT WITH VEHICLE OWNER BEFORE CUTTING REAR PLASTIC COVERS**

9. Reinstall spare tire and make sure it is seated properly.

**Tighten all M10 CL10.9 fasteners with torque wrench to 40 Lb.-Ft. (54 N\*M)      Tighten all M12 CL8.8 fasteners with torque wrench to 72 Lb.-Ft. (98 N\*M)**

Note: check hitch frequently, making sure all fasteners and ball are properly tightened. If hitch is removed, plug all holes in trunk pan or other body panels to prevent entry of water and exhaust fumes. A hitch or ball which has been damaged should be removed and replaced. Observe safety precautions when working beneath a vehicle and wear eye protection. Do not cut access or attachment holes with a torch.

This product complies with safety specifications and requirements for connecting devices and towing systems of the state of New York, V.E.S.C. Regulation V-5 and SAE J684.

# Instructions d'installation

Numéros de pièce :

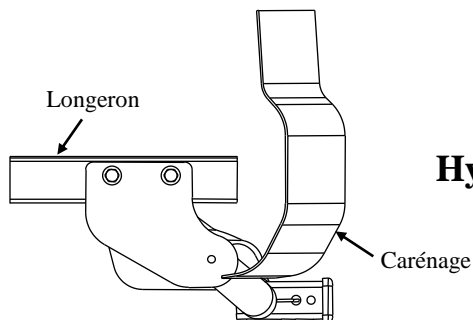
**75772**

**44689**

**87634**

**Kia Sorento**

**Hyundai Santa Fe Sport (5 Passenger)**



**Ne pas excéder les spécifications de poids du fabricant du véhicule de remorquage, ni**

Type d'attelage	Poids brut max. de la remorque (lb)	Poids max. au timon (lb)
Répartition de charge	<b>5250 lb (2381 kg)</b>	<b>525 lb (238 kg)</b>
Sans répartition de charge Montage sur boule	<b>3500 lb (1587 kg)</b>	<b>525 lb (238 kg)</b>

Points d'accès au câblage : SUV1, SUV2

**Note Accessoire**

**C**

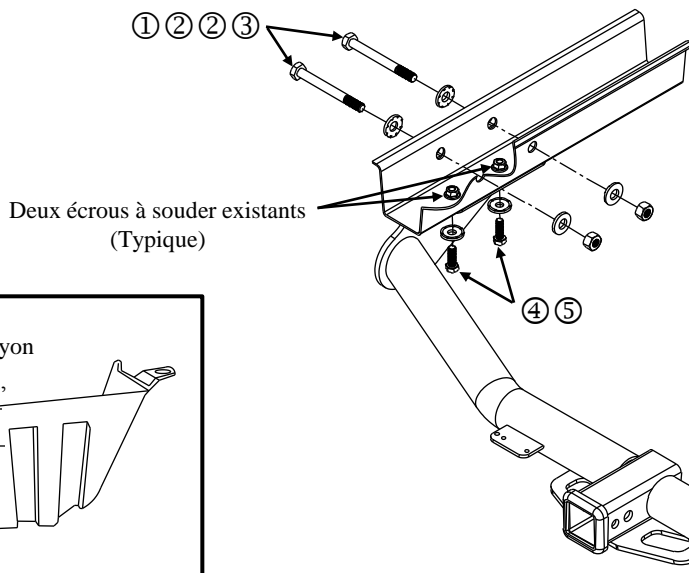
**Attelage montré dans la position appropriée**

Équipement requis : Tournevis Phillips #2

Visserie : 75772F

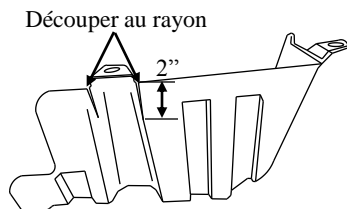
Clés : 17 mm, 19 mm

Mèches : Aucune



**Visserie similaire des deux côtés**

Deux écrous à souder existants (Typique)



**Figure 2**

**Figure 1**

①	Qté (4)	Boulon M12 x 1.75 x 120 CL8.8	④	Qté (4)	Boulont M10 x 1.25 x 30 CL10.9
②	Qté (8)	Rondelle conique 1/2"	⑤	Qté (4)	Rondelle conique 7/16"
③	Qté (4)	Écrou M12 x 1.75 CL10	⑥	Qté (1)	Plaque d'espacement

1. Abaisser et enlever le pneu de secours. Le déverrouillage du pneu est situé sous le compartiment à bagages à l'arrière du véhicule.
2. Enlever le couvercle de plastique arrière côté conducteur situé sous le véhicule, à l'aide d'un tournevis Phillips #2 pour les fixations, enlever aussi les rivets poussoirs en plastique (4). Enlever ensuite le couvercle de plastique arrière côté passager situé sous le véhicule, en retirant les fixations et les rivets poussoirs en plastique (3) (ne pas jeter les pièces).
3. Abaisser l'échappement en dégageant les supports arrière et latéral.
4. Soulever l'attelage en position et insérer les boulons M12 à travers le support et le cadre, comme illustré à la figure 1. La tige de positionnement du pare-chocs peut gêner la visserie de l'attelage. Si nécessaire, utiliser une meuleuse angulaire pour découper la tige de positionnement jusqu'à son épaulement afin de procurer le dégagement nécessaire à la visserie.
5. Insérer les boulons M10 à travers le support et le support, comme illustré à la Figure 1 (serrer à la main).
6. Serrer les boulons M10 en premier puis les boulons M12, selon les spécifications de couple ci-dessous.
7. Réinstaller les supports d'échappement dans leurs supports.
8. Découper les couvercles arrière en plastique comme illustré à la Figure 2, puis soulever en position et reposer la visserie et les rivets poussoirs qui ont été enlevés à l'étape 2. **Obtenir l'approbation du propriétaire du véhicule avant de découper les couvercles en plastique arrière.**
9. Réinstaller le pneu de secours et s'assurer qu'il est adéquatement mis en place.

**Serrer toute la visserie M10 CL10.9 au couple de serrage de 40 lb-pi (54 N.m). Serrer toute la visserie M12 CL8.8 au couple de 72 lb-pi (98 N.m).**

Nota : Vérifier l'attelage fréquemment, en s'assurant que toutes les fixations et la boule sont serrées adéquatement. Si l'attelage est enlevé, boucher tous les trous percés dans le coffre ou la carrosserie afin de prévenir l'infiltration d'eau ou de gaz d'échappement. Un attelage ou une boule endommagés doivent être enlevés et remplacés. Observer les mesures de sécurité appropriées en travaillant sous le véhicule et porter des lunettes de protection. Ne jamais utiliser une torche pour découper un accès ou un trou de fixation. Ce produit est conforme aux normes V-5 et SAE J684 de la V.E.S.C. (État de New York) concernant les spécifications en matière de sécurité des systèmes d'attelage.

# Instrucciones de instalación

Números de partes:

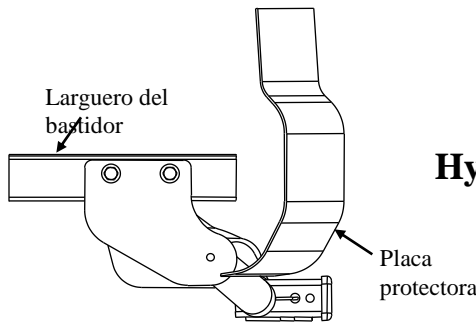
**75772**

**44689**

**87634**

**Kia Sorento**

**Hyundai Santa Fe Sport (5 Passenger)**



**El enganche se muestra en la posición correcta**

**Equipo necesario:** Destornillador de estrella No. 2

**Kit de tornillos:** 75772F

**Llaves:** 17mm, 19mm

**Brocas de taladro:** Ninguna

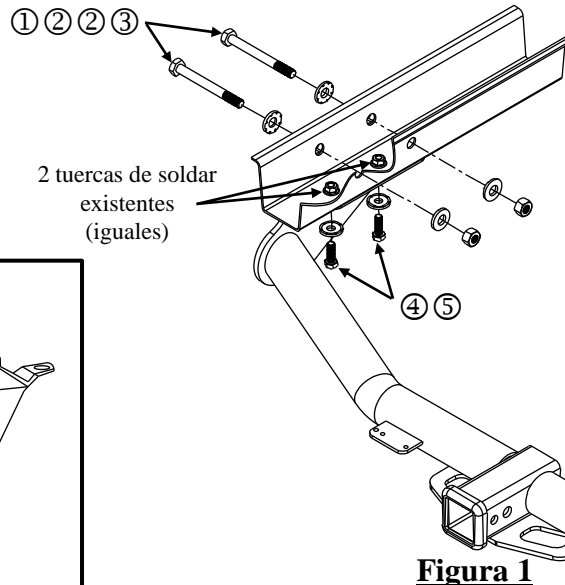
**No supere el valor inferior entre la calificación del fabricante del vehículo de remolque o**

Tipo de enganche	Peso máximo bruto del remolque (LB)	Peso máximo de la horquilla (LB)
Distribución de peso	<b>5250 Lb. (2381 Kg)</b>	<b>525 Lb. (238 Kg)</b>
Carga de peso Montaje de esfera	<b>3500 Lb. (1587 Kg)</b>	<b>525 Lb. (238 Kg)</b>

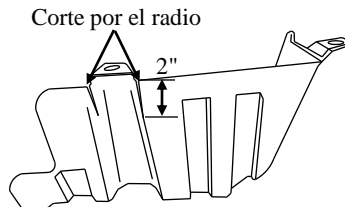
**Ubicación del acceso al cableado:** SUV1, SUV2

**Accesorio Calificación**

**C**



**Tornillos iguales en ambos lados**



**Figura 2**

**Figura 1**

①	Cant. (4)	Perno, M12 x 1.75 x 120 CL8.8	④	Cant. (4)	Perno, M10 x 30 CL10.9
②	Cant. (8)	Arandela cónica, 1/2"	⑤	Cant. (4)	Arandela cónica, 7/16"
③	Cant. (4)	Tuerca, M12 X 1.75 CL10	⑥	Cant. (1)	Placa espaciadora

1. Baje y quite la llanta de repuesto del vehículo. El liberador de la llanta se encuentra debajo del compartimiento de almacenamiento en la parte trasera del vehículo.
2. Retire la cubierta plástica trasera del costado del conductor, situado debajo del vehículo, utilizando un destornillador de estrella No. 2 para quitar los tornillos, también retire (4) pasadores plásticos de presión. Luego, retire la cubierta plástica trasera del lado del pasajero, situada debajo del vehículo, quitando los tornillos y (3) pasadores plásticos de presión (no deseche las piezas).
3. Baje el escape desplazando los ganchos posteriores y laterales.
4. Levante el enganche a su posición e inserte pernos M12 a través del soporte y bastidor como se muestra en la Figura 1. **Nota:** El pasador localizador del parachoques puede interferir con las piezas del enganche. Si es necesario, utilice un afilador angular para recortar el pasador en el hombro y permitir la distancia correcta entre las piezas.
5. Inserte pernos M10 a través del soporte y al interior del bastidor como se muestra en la Figura 1 (apretar a mano).
6. Apriete a torsión los pernos M10 primero y luego los pernos M12 a las especificaciones siguientes.
7. Vuelva instalar los ganchos, dentro de los montajes.
8. Recorte las cubiertas plásticas traseras como se indica en la Figura 2, luego levante a su posición y vuelva a instalar los tornillos y pasadores de presión que se quitaron en el Paso 2.

**CONSULTE CON EL PROPIETARIO DEL VEHICULO ANTES DE RECORTAR LAS CUBIERTAS PLÁSTICAS TRASERAS**

9. Vuelva a instalar la llanta de repuesto y verifique que esté correctamente instalada.

**Apriete todos los tornillos M10 CL10.9 con una llave de torsión a 40 Lb.-pies. (54 N\*M)**

**Apriete todos los tornillos M12 CL8.8 con una llave de torsión a 72 Lb.-pies. (98 N\*M)**

Nota: Revise el enganche con frecuencia, verificando que todos los tornillos y la bola estén correctamente apretados. Si se quita el enganche tape todos los orificios en el colector del baúl u otros paneles de la carrocería para evitar la entrada del agua y los gases del escape. Se debe retirar y reemplazar un enganche o esfera que se haya dañado. Observe las precauciones de seguridad al trabajar por debajo del vehículo y use protección visual. No corte los orificios de acceso o accesorios con soplete.

Este producto cumple con las especificaciones y requisitos de seguridad para conectar dispositivos y sistemas de remolque del estado de Nueva York, V.E.S.C. Regulación V-5 y SAE J684.