

Installation Instructions

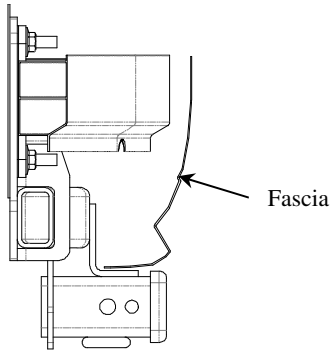
BMW X3

Part Numbers:

75768

87632

44687



Fascia

**Do Not Exceed Lower of Towing Vehicle
Manufacturer's Rating or**

Hitch type	Max Gross Trailer WT (LB)	Max Tongue WT (LB)
Weight Distributing	4000 (1816 Kg)	400 (182 Kg)
Weight Carrying Ball Mount	3500 (1589 Kg)	400 (182 Kg)

Hitch Shown In Proper Position

Equipment Required: Utility knife, tape measure & marking pencil, plastic rivet gun, small punch, optional auto trim tools.

Fastener Kit: 75768F

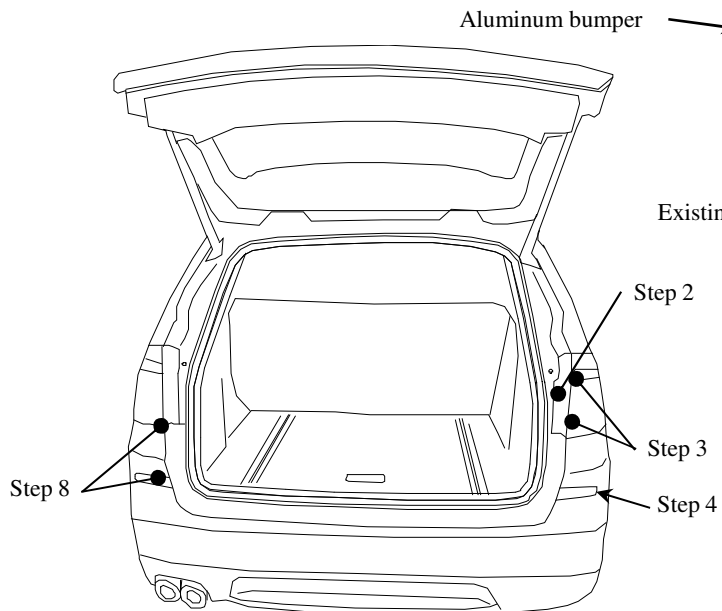
Wrenches: 8mm., 10mm, 10mm deep socket, 18 mm deep socket, flat screwdriver

Wiring Access Location: SUV1&2

Accessory Rating

C

①	Qty. (8)	Plastic rivet
---	----------	---------------



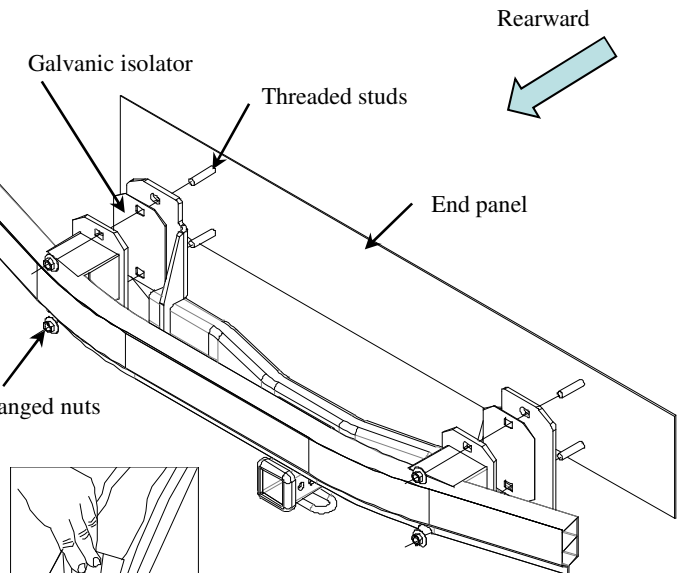
Aluminum bumper

Step 2

Step 3

Step 4

Step 8



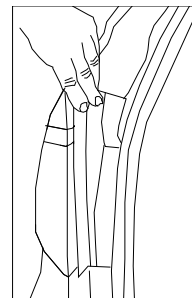
Rearward

Galvanic isolator

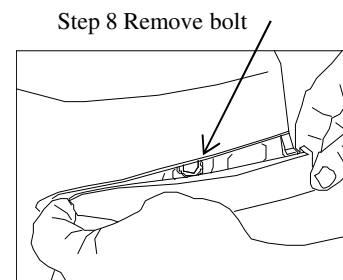
Threaded studs

End panel

Existing flanged nuts



Step 2



Step 8 Remove bolt

Step 4

1. Open tailgate to gain access to the rear taillights assembly.
2. Using small screwdriver or a trim panel tool remove the plastic, covering the fasteners.
3. Remove the (2) nuts holding the taillight in place. Then carefully remove the taillights assembly using flat bladed screwdriver to gently walk the taillight off the threaded post. Unplug the taillight from the vehicle wiring. Both sides.
4. Remove the rear reflector from the rear fascia, being careful not to scratch the fascia.

See next page for continuing instructions

Tighten all M12 fasteners with torque wrench to 65 Lb.-Ft. (88 N*M)

Note: check hitch frequently, making sure all fasteners and ball are properly tightened. If hitch is removed, plug all holes in trunk pan or other body panels to prevent entry of water and exhaust fumes. A hitch or ball which has been damaged should be removed and replaced. Observe safety precautions when working beneath a vehicle and wear eye protection. Do not cut access or attachment holes with a torch.

This product complies with safety specifications and requirements for connecting devices and towing systems of the state of New York, V.E.S.C. Regulation V-5 and SAE J684.

Installation Instructions

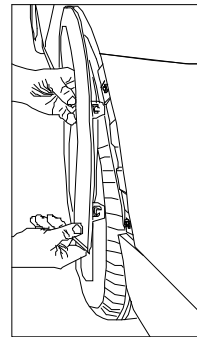
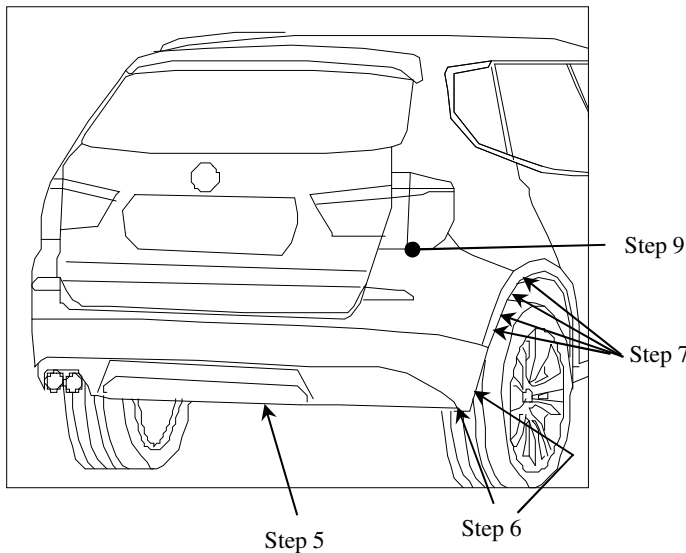
Part Numbers:

BMW X3

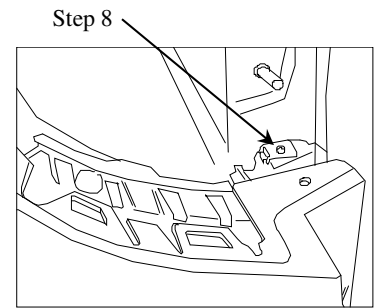
75768

87632

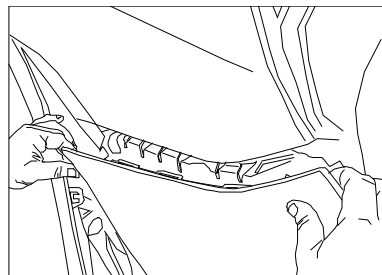
44687



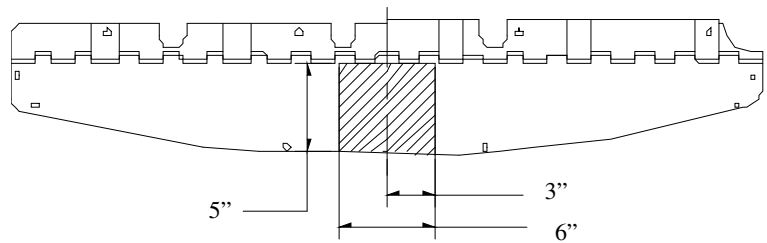
Step 7



Step 9



Step 9



Step 20

5. Remove underbody appearance panel (11) fasteners.
6. Remove fasteners underneath vehicle at wheel well (2) on bottom part of fascia and (1) in the wheel well. Both sides.
7. Remove (4) of the rearmost plastic rivets inside of the wheel well. Both sides. Punch out the center of the rivet heads by using a small punch or blunt nail. Carefully slide screwdriver or trim panel tool between wheel well covering and plastic to loosen rivets, and remove remaining rivet head. Gently pull the wheel well cover back to show the (2) fasteners holding the rear fascia to the rear wheel well. Both sides.
8. Remove the fasteners located under the taillight and behind the reflector. Both sides.
9. Carefully remove fascia from vehicle, starting at the rear wheel well and working the way toward the rear of the vehicle. **Note:** vehicle with sensors have additional wiring attached to the rear fascia. Disconnect the wiring at the connector attached to the plastic body supports, set the fascia cover aside.
10. Remove the plastic body support (4) fasteners each side and remove from vehicle.
11. Remove aluminum bumper (4) nuts from threaded studs, be careful if the vehicle has sensor the wiring can be attached to bumper. Disconnect wiring or support bumper.
12. Remove the thin layer of the galvanic isolator located between aluminum bumper and end panel.
13. Install hitch onto the threaded studs, replace the galvanic isolator the reinstall the aluminum bumper back into place and re-secure with existing M12 flange nuts.
14. Tighten all fasteners to the required torque specification.
15. Reinstall the plastic body supports (4) nuts each sides, reattach the wiring if removed in step 8.
16. Raise fascia back into place reinstall the wiring if removed in step 8. Starting from the rear of the vehicle loosely attaching the fascia with the fasteners at the reflector attachment. Then carefully continue around toward the wheel wells.
17. Install the fasteners at the wheel well and under the taillight (1) assembly, then attach the fasteners (2) underneath at the wheel well, and (1) inside the wheel well. Both sides.
18. Snap wheel well trim back into position and reinstall the trim using the plastic rivets supplied in the fastener kit.
19. Tighten the fastener at the rear reflector and taillight assembly. Then reattach the wiring for the taillight and reinstall fasteners. Both sides. Reattach the rear reflector. Both sides
20. Mark and trim the underbody appearance panel as shown. Obtain owners permission; verify the dimensions prior to trimming. Reattach the underbody appearance panel to the vehicle.

Tighten all M12 fasteners with torque wrench to 65 Lb.-Ft. (88 N*M)

Note: check hitch frequently, making sure all fasteners and ball are properly tightened. If hitch is removed, plug all holes in trunk pan or other body panels to prevent entry of water and exhaust fumes. A hitch or ball which has been damaged should be removed and replaced. Observe safety precautions when working beneath a vehicle and wear eye protection. Do not cut access or attachment holes with a torch.

This product complies with safety specifications and requirements for connecting devices and towing systems of the state of New York, V.E.S.C. Regulation V-5 and SAE J684.

Instructions d'installation

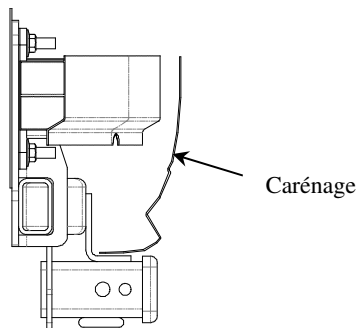
BMW X3

Numéros de pièce :

75768

87632

44687



Carénage

Attelage montré dans la position appropriée

Équipement requis : Couteau à lame rétractable, ruban à mesurer et crayon marqueur, riveteuse (rivets plastiques), petit pointeau, outils de découpe pour véhicules (facultatif).

Visserie : 75768F

Clés : 8 mm, 10 mm; douilles profondes 10 mm et 18 mm, tournevis tête plate.

Ne pas excéder les spécifications de poids du fabricant du véhicule de remorquage, ni

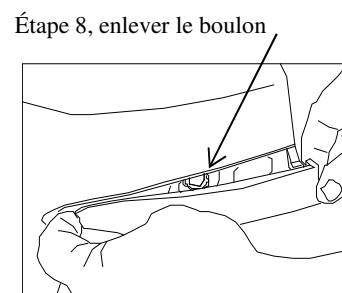
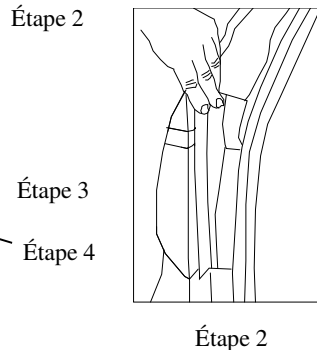
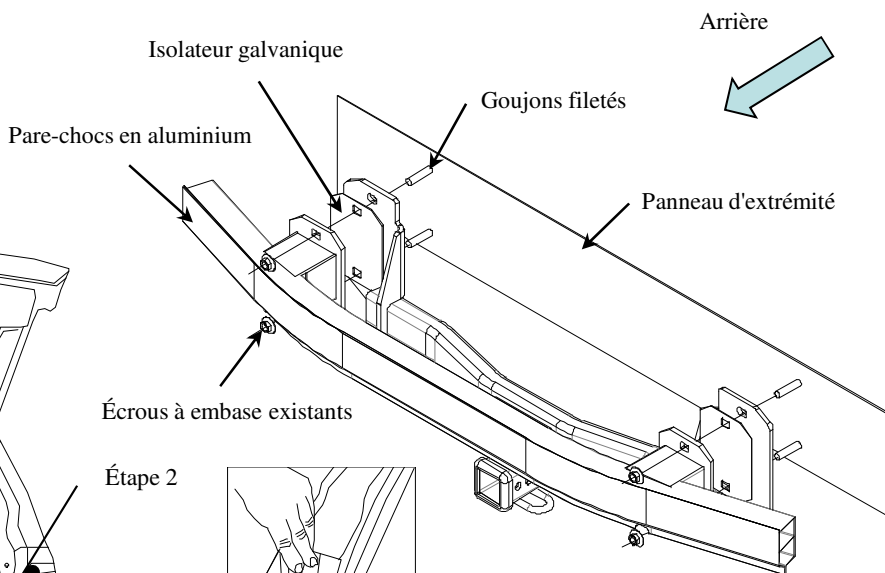
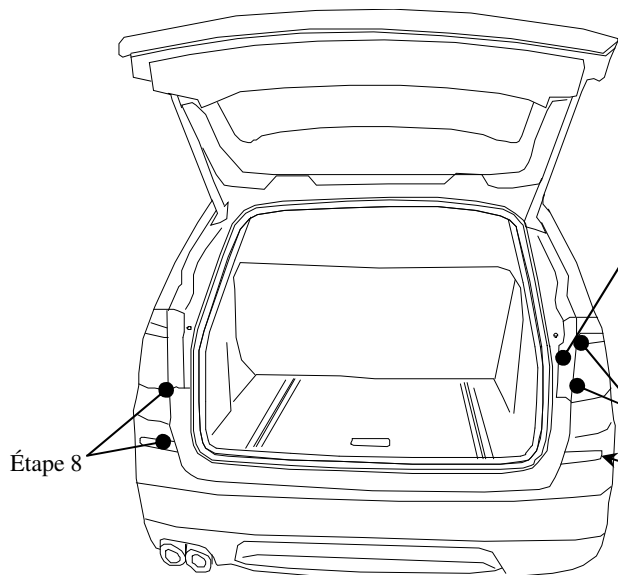
Type d'attelage	Poids brut max. de la remorque (lb)	Poids max. au timon (lb)
Répartition de la charge	4000 (1816 Kg)	400 (182 Kg)
Capacité de charge Montage sur bille	3500 (1589 Kg)	400 (182 Kg)

Points d'accès au câblage : SUV1 et 2

Capacité de l'accessoire

C

①	Qté (8)	Rivet en plastique
---	---------	--------------------



1. Ouvrir le hayon pour faciliter l'accès aux feux arrière.
2. À l'aide d'un petit tournevis ou d'un écarteur de panneau, enlever le plastique qui recouvre les fixations.
3. Enlever les deux (2) écrous qui fixent le feu arrière en place. Enlever ensuite les feux arrière, en utilisant un tournevis à tête plate pour dégager avec précaution le feu arrière de la tige filetée. Débrancher le feu arrière du câblage du véhicule. Des deux côtés.
4. Retirer le réflecteur arrière du carénage arrière, en veillant à ne pas rayer le carénage.

Voir la page suivante pour la suite des instructions.

Serrer toute la visserie M12 au couple de 65 lb-pi (88 N.m).

Nota : Vérifier l'attelage fréquemment, en s'assurant que toutes les fixations et la boule sont serrées adéquatement. Si l'attelage est enlevé, boucher tous les trous percés dans le coffre ou la carrosserie afin de prévenir l'infiltration d'eau ou de gaz d'échappement. Un attelage ou une boule endommagés doivent être enlevés et remplacés. Observer les mesures de sécurité appropriées en travaillant sous le véhicule et porter des lunettes de protection. Ne jamais utiliser une torche pour découper un accès ou un trou de fixation. Ce produit est conforme aux normes V-5 et SAE J684 de la V.E.S.C. (État de New York) concernant les spécifications en matière de sécurité des systèmes d'attelage.

Instructions d'installation

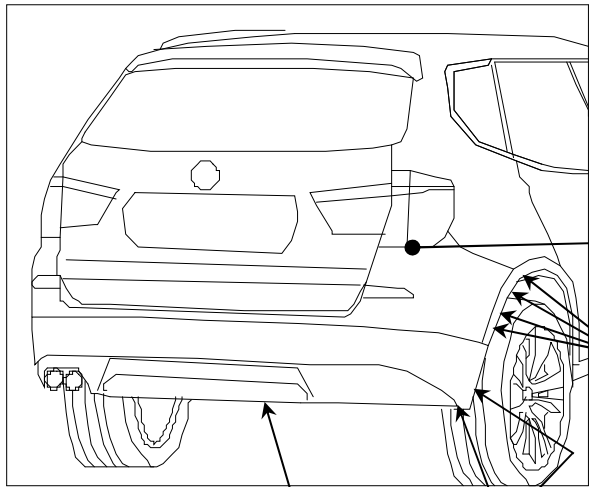
Numéros de pièce :

BMW X3

75768

87632

44687

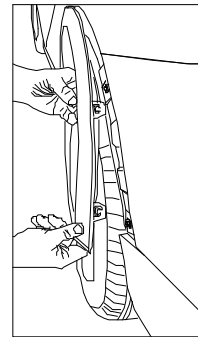


Étape 5

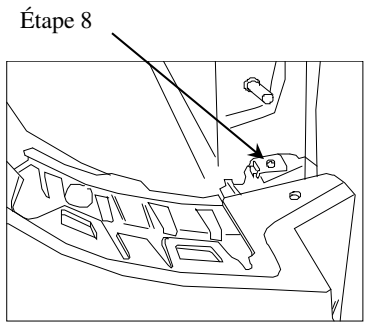
Étape 6

Étape 9

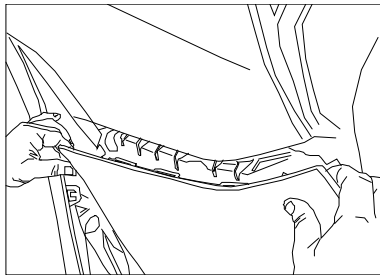
Étape 7



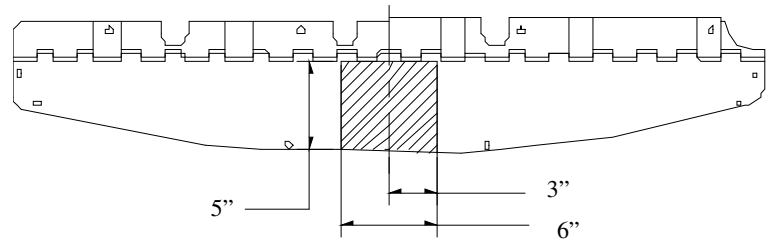
Étape 7



Étape 9



Étape 9



Étape 20

5. Enlever les fixations du panneau décoratif sous carrosserie (11).
6. Enlever les fixations sous le véhicule au niveau du passage de roue (2) sur la partie inférieure du carénage et (1) dans le passage de roue. Des deux côtés.
7. Enlever les quatre (4) rivets en plastique les plus à l'arrière à l'intérieur du passage de roue. Des deux côtés. Marquer le centre des têtes de rivet à l'aide d'un petit pointeau ou d'un clou émoussé. Faire glisser avec précaution le tournevis ou l'écarteur de panneau entre le recouvrement du passage de roue et le plastique afin de desserrer les rivets, puis enlever la tête de rivet qui reste. Tirer avec précaution le recouvrement de passage de roue pour exposer les deux (2) fixations qui fixent le carénage arrière sur le passage de roue arrière. Des deux côtés.
8. Enlever les fixations situées sous le feu arrière et derrière le réflecteur. Des deux côtés.
9. Enlever avec précaution le carénage du véhicule, en commençant par le passage de roue arrière puis en progressant vers l'arrière du véhicule.
Nota : Les véhicules équipés de capteurs comportent du câblage additionnel fixé au carénage arrière. Débrancher le câblage au connecteur fixé sur les supports de carrosserie en plastique, mettre le recouvrement du carénage de côté.
10. Enlever les fixations du support (4) de carrosserie en plastique de chaque côté puis le support.
11. Enlever les écrous du pare-chocs en aluminium (4) des goujons filetés, en gardant à l'esprit que du câblage de capteur peut être fixé au pare-chocs. Débrancher le câblage ou supporter le pare-chocs.
12. Enlever la mince couche d'isolateur galvanique situé entre le pare-chocs en aluminium et le panneau d'extrémité.
13. Placer l'attelage sur les goujons filetés, replacer l'isolateur galvanique puis remettre le pare-chocs en aluminium en place et refixer à l'aide des écrous à embase M12 existants.
14. Serrer toute la visserie selon les spécifications de couples de serrage.
15. Reposer les écrous des supports de carrosserie en plastique (4) de chaque côté, refixer le câblage s'il a été enlevé à l'étape 8.
16. Remettre le carénage en place, reposer le câblage s'il a été enlevé à l'étape 8. Partir de l'arrière du véhicule en fixant le carénage sans trop serrer à l'aide des fixations au point de fixation du réflecteur. Continuer avec précaution en faisant le tour vers les passages de roue.
17. Poser les fixations au passage de roue et sous le feu arrière (1), puis poser les fixations (2) en dessous au niveau du passage de roue et (1) et à l'intérieur du passage de roue. Des deux côtés.
18. Remettre la garniture du passage de roue en position et la refixer à l'aide des rivets en plastique fournis dans la trousse de visserie.
19. Serrer la fixation au réflecteur arrière et au feu arrière. Raccorder le câblage du feu arrière et reposer les fixations. Des deux côtés. Refixer le réflecteur arrière. Des deux côtés.
20. Marquer et découper le panneau décoratif sous carrosserie comme illustré. Obtenir la permission des propriétaires; vérifier les dimensions avant le découpage. Refixer le panneau décoratif sous carrosserie sur le véhicule.

Serrer toute la visserie M12 au couple de 65 lb-pi (88 N.m).

Nota : Vérifier l'attelage fréquemment, en s'assurant que toutes les fixations et la boule sont serrées adéquatement. Si l'attelage est enlevé, boucher tous les trous percés dans le coffre ou la carrosserie afin de prévenir l'infiltration d'eau ou de gaz d'échappement. Un attelage ou une boule endommagés doivent être enlevés et remplacés. Observer les mesures de sécurité appropriées en travaillant sous le véhicule et porter des lunettes de protection. Ne jamais utiliser une torche pour découper un accès ou un trou de fixation. Ce produit est conforme aux normes V-5 et SAE J684 de la V.E.S.C. (État de New York) concernant les spécifications en matière de sécurité des systèmes d'attelage.

Instrucciones de instalación

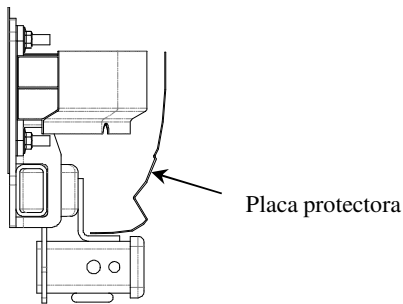
BMW X3

Números de partes:

75768

87632

44687



Placa protectora

El enganche se muestra en la posición correcta

Equipo necesario: Cuchillo utilitario, cinta de medir y lápiz marcador, pistola de remaches plásticos, perforador pequeño, herramientas opcionales de troquelado.

Kit de tornillos: 75768F

Llaves: 8 mm., 10 mm, llave de 10 mm de profundidad, llave de 18 mm de profundidad, destornillador plano

No supere el valor inferior entre la calificación del fabricante del vehículo de remolque o

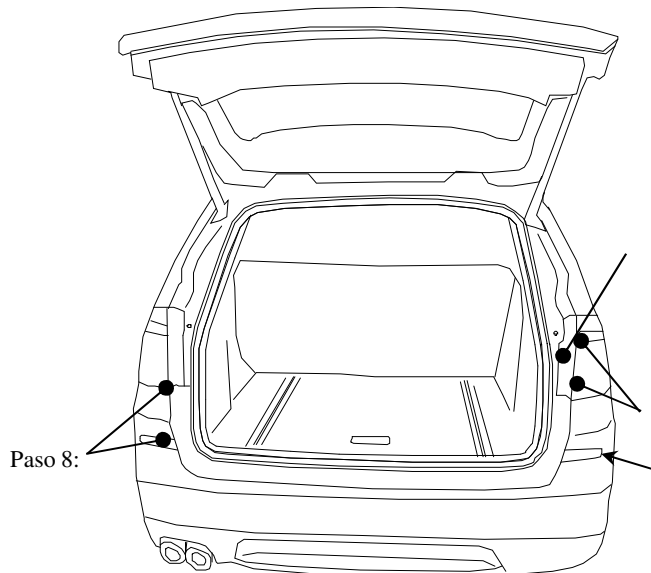
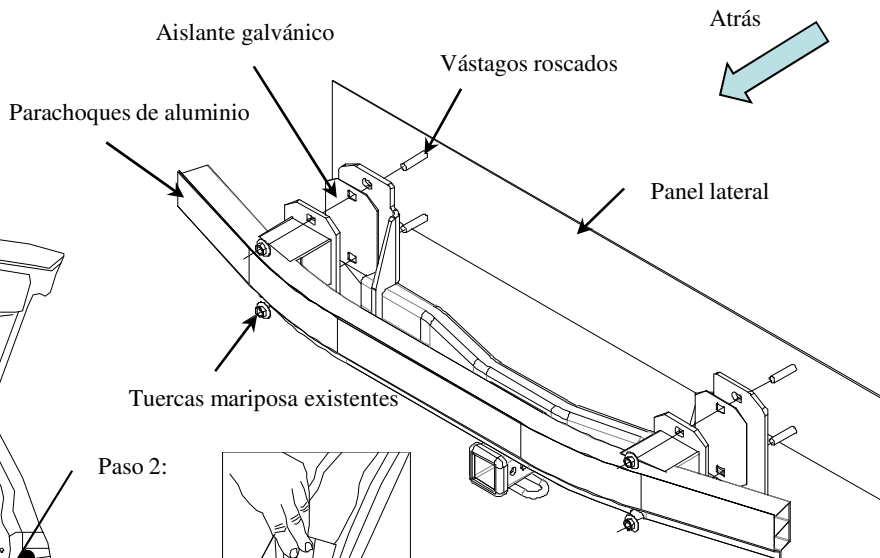
Tipo de enganche	Peso máximo bruto del remolque (LB)	Peso máximo de la horquilla (LB)
Distribuidor de peso	4000 (1816 Kg)	400 (182 Kg)
Montaje de bola para carga de peso	3500 (1589 Kg)	400 (182 Kg)

Ubicación del acceso al cableado: SUV1 y 2

Calificación de accesorios

C

①	Cant. (8)	Remache plástico
---	-----------	------------------

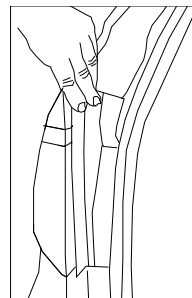


Paso 8:

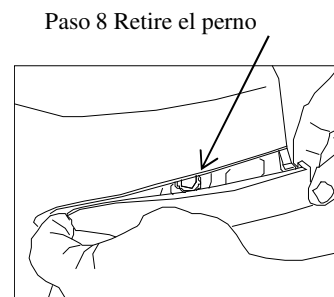
Paso 2:

Paso 3:

Paso 4:



Paso 2:



Paso 8 Retire el perno

Paso 4:

1. Abra la puerta trasera para tener acceso al conjunto de luces traseras.
2. Con un destornillador pequeño o una herramienta de troquelado de paneles, retire el plástico que cubre los tornillos.
3. Quite las (2) tuercas que sujetan la luz trasera en su lugar. Luego, retire con cuidado el conjunto de la luz trasera con un destornillador de punta plana para sacar con cuidado la luz trasera del poste roscado. Desconecte la luz trasera del cableado del vehículo. Ambos lados.
4. Quite el reflector posterior de la placa protectora trasera, teniendo cuidado de no rayarla.

Consulte la página siguiente para la continuación de las instrucciones

Apretie todos los tornillos M12 con una llave de torsión a 65 Lb.-pies. (88 N*M)

Nota: Revise el enganche con frecuencia, verificando que todos los tornillos y la bola estén correctamente apretados. Si se quita el enganche tape todos los orificios en el colector del baúl u otros paneles de la carrocería para evitar la entrada del agua y los gases del escape. Se debe retirar y reemplazar un enganche o esfera que se haya dañado. Observe las precauciones de seguridad al trabajar por debajo del vehículo y use protección visual. No corte los orificios de acceso o accesorios con soplete.

Este producto cumple con las especificaciones y requisitos de seguridad para conectar dispositivos y sistemas de remolque del estado de Nueva York, V.E.S.C. Regulación V-5 y SAE J684.

Instrucciones de instalación

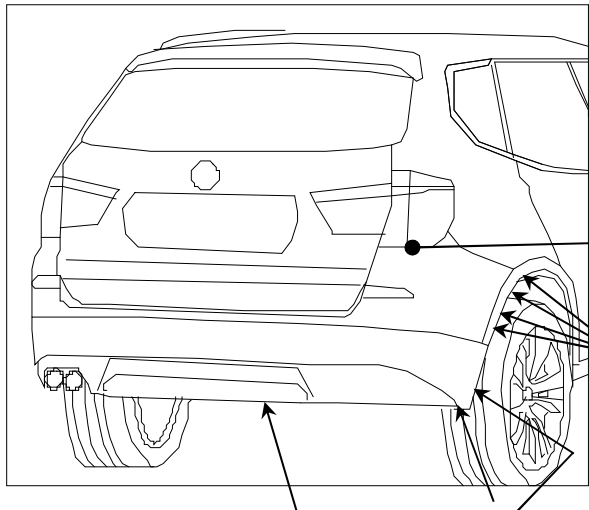
Números de partes:

BMW X3

75768

87632

44687

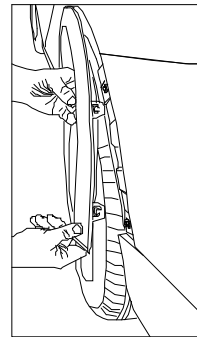


Paso 5:

Paso 6:

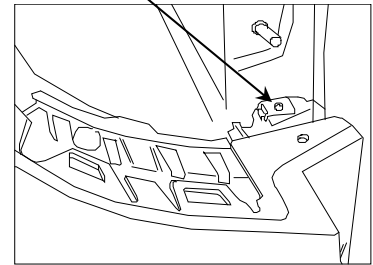
Paso 9:

Paso 7:

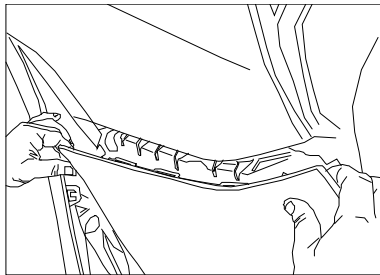


Paso 7:

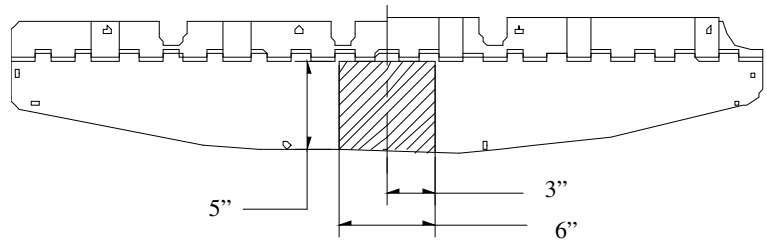
Paso 8:



Paso 9:



Paso 9:



Paso 20:

5. Retire los (11) tornillos del panel de apariencia de abajo.
6. Retire los tornillos de debajo del vehículo en el receptáculo de la rueda (2) en la parte inferior de la placa protectora y (1) en el receptáculo de la rueda. Ambos lados.
7. Retire (4) de los remaches plásticos más posteriores en el interior del receptáculo de la rueda. Ambos lados. Perfore el centro de las cabezas de remache usando un punzón pequeño o clavo romo. Deslice con cuidado un destornillador o herramienta de troquelado entre los paneles que cubren el receptáculo de la rueda para aflojar los remaches y retirar la cabeza de remache restante. Hale con cuidado hacia atrás la cubierta del receptáculo de la rueda para mostrar los (2) tornillos que sujetan la placa protectora posterior al receptáculo de la rueda trasera. Ambos lados.
8. Quite los tornillos situados debajo de la luz trasera y detrás del reflector. Ambos lados.
9. Retire cuidadosamente la placa protectora del vehículo, empezando en el receptáculo de la rueda trasera y avanzando hacia la parte trasera del vehículo. **Nota:** Un vehículo con sensores tienen cables adicionales unidos a la placa protectora trasera. Desconecte los cables en el conector unidos a los soportes de la estructura plástica, coloque la cubierta de la placa protectora a un lado.
10. Retire los (4) tornillos de soporte de la estructura plástica en cada lado y retírelos del vehículo.
11. Retire las (4) tuercas del parachoques de aluminio de los pernos roscados, tenga cuidado si el vehículo tiene sensor ya que los cables pueden estar unidos al parachoques. Desconecte el cableado o parachoques de soporte.
12. Retire la capa delgada del aislador galvánico situado entre el parachoques de aluminio y el panel lateral.
13. Instale el enganche sobre los pernos roscados, reemplace el aislador galvánico, luego vuelva a instalar el parachoques de aluminio en su lugar y vuelva a asegurarlo con las tuercas mariposa M12 existentes.
14. Apriete todos los tornillos según las especificaciones de torsión exigidas.
15. Vuelva a instalar las (4) tuercas de soporte de la estructura plástica en ambos lados, vuelva a conectar el cableado si se retiró en el paso 8.
16. Levante la placa protectora posterior a su lugar, vuelva a instalar el cableado si se retiró en el paso 8. Empezando por la parte trasera del vehículo instale sin apretar la placa protectora con los tornillos en la unión del reflector. Luego, con cuidado continúe alrededor hacia los receptáculos de las ruedas.
17. Instale los tornillos en el receptáculo de la rueda y debajo del (1) conjunto de la luz trasera, luego coloque los tornillos (2) por debajo del receptáculo de la rueda, y (1) en el interior del receptáculo de la rueda. Ambos lados.
18. Vuelva a colocar la guarnición del receptáculo de la rueda en su posición y vuelva a instalar la guarnición usando los remaches plásticos suministrados en el kit de tornillos.
19. Apriete el tornillo en el conjunto del reflector posterior y luz trasera. Luego, vuelva a conectar el cableado para la luz trasera y vuelva a instalar los tornillos. Ambos lados. Vuelva a colocar el reflector trasero. Ambos lados.
20. Marque y recorte el panel de apariencia de abajo, como se muestra. Obtenga permiso del propietario, verifique las dimensiones antes de recortar. Vuelva a colocar el panel de apariencia de abajo en el vehículo.

Apriete todos los tornillos M12 con una llave de torsión a 65 Lb.-pies. (88 N*M)

Nota: Revise el enganche con frecuencia, verificando que todos los tornillos y la bola estén correctamente apretados. Si se quita el enganche tape todos los orificios en el colector del baúl u otros paneles de la carrocería para evitar la entrada del agua y los gases del escape. Se debe retirar y reemplazar un enganche o esfera que se haya dañado. Observe las precauciones de seguridad al trabajar por debajo del vehículo y use protección visual. No corte los orificios de acceso o accesorios con soplete.

Este producto cumple con las especificaciones y requisitos de seguridad para conectar dispositivos y sistemas de remolque del estado de Nueva York, V.E.S.C. Regulación V-5 y SAE J684.