

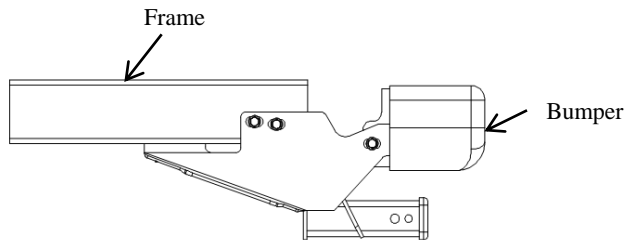
Installation Instructions

Part Numbers:

Toyota Hilux

75730

44669



**Do Not Exceed Lower of Towing Vehicle
Manufacturer's Rating or**

Hitch type	Max Gross Trailer WT (LB)	Max Tongue WT (LB)
Weight Distributing	9,000 (4086 Kg)	900 (409 Kg)
Weight Carrying Ball Mount	6,000 (2724 Kg)	900 (409 Kg)

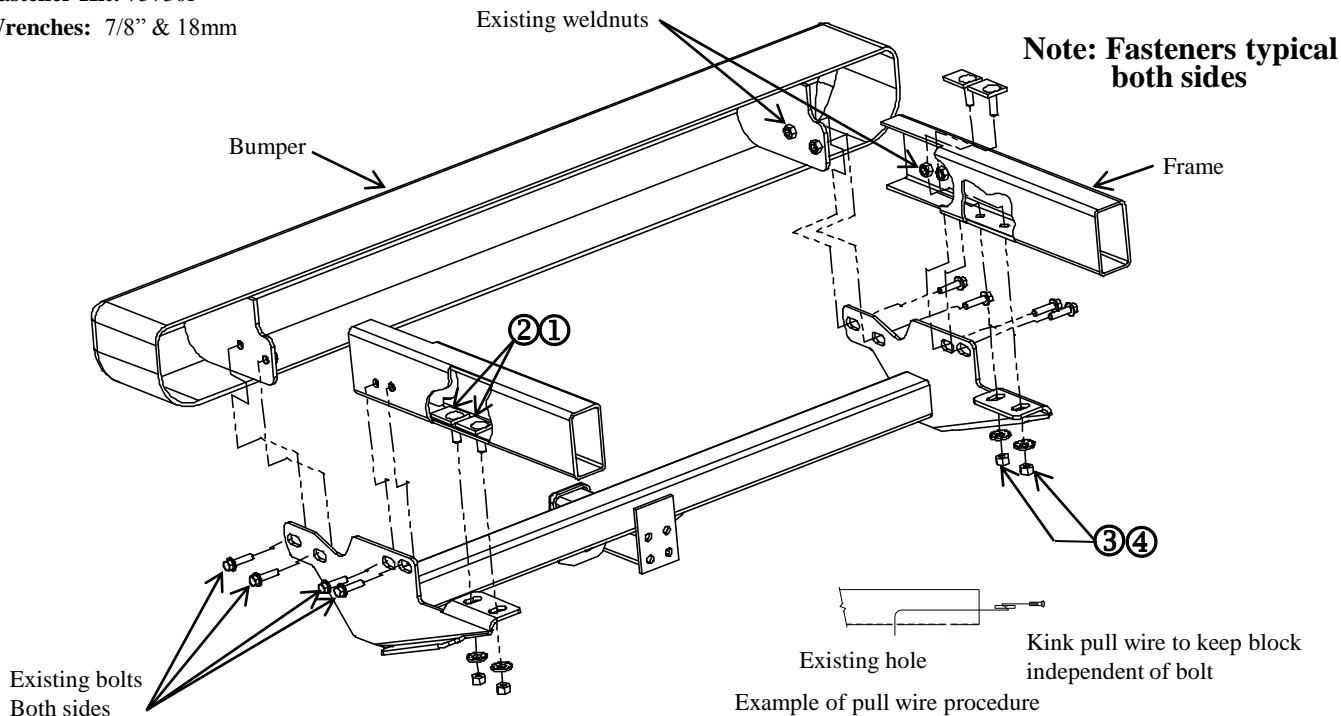
Hitch Shown In Proper Position

Equipment Required: Pull wire (provided)

Fastener Kit: 75730F

Wrenches: 7/8" & 18mm

Wiring Access Location: PU3 & PU4



①	Qty. (4)	Carriage Bolts 1/2-13 X 2.00 Gr5	③	Qty. (4)	Conical washer 1/2"
②	Qty. (4)	Spacers 1/4 X 1.50 X 2.00	④	Qty. (4)	Hex Nut 1/2-13

1. Remove the bolts that hold the bumper in place, being careful not to drop the bumper.
2. Lower the bumper and remove the bumper support bolts and bracket from the frame rail. Return brackets to owner to reinstall if hitch is removed. Fasteners to be re-installed.
3. Raise hitch into place and re-install bolts (removed in step 2) into the weldnuts located on the frame, where the bumper support brackets were removed.
4. Using the pullwire insert the spacers and carriage bolts into the frame and into the holes in the bottom of the frame as shown.
5. Remove pull wires and install conical washer and hex nuts as shown.
6. Re-install the bumper at the rearward slots on the bracket using the remaining bolts removed in step 1.
7. Torque all fasteners to specification.

Tighten all 1/2" fasteners with torque wrench to 75 Lb.-Ft. (102 n*m)

Tighten all existing M12 fasteners with torque wrench to 75 Lb.-Ft. (102 n*m)

Note: check hitch frequently, making sure all fasteners and ball are properly tightened. If hitch is removed, plug all holes in trunk pan or other body panels to prevent entry of water and exhaust fumes. A hitch or ball which has been damaged should be removed and replaced. Observe safety precautions when working beneath a vehicle and wear eye protection. Do not cut access or attachment holes with a torch.

This product complies with safety specifications and requirements for connecting devices and towing systems of the state of New York, V.E.S.C. Regulation V-5 and SAE J684.

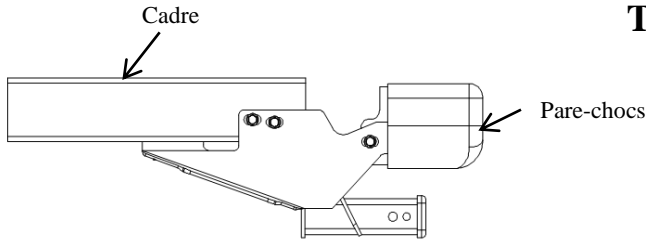
Instructions d'installation

Numéro de pièce :

Toyota Hilux

75730

44669



Ne pas excéder les spécifications de poids du fabricant du véhicule de remorquage, ni

Type d'attelage	Poids brut max. de la remorque (lb)	Poids max. au timon (lb)
Répartition de charge	9000 (4086 kg)	900 (409 kg)
Sans répartition de charge - Montage sur boule	6000 (2724 kg)	900 (409 kg)

Attelage montré dans la position appropriée

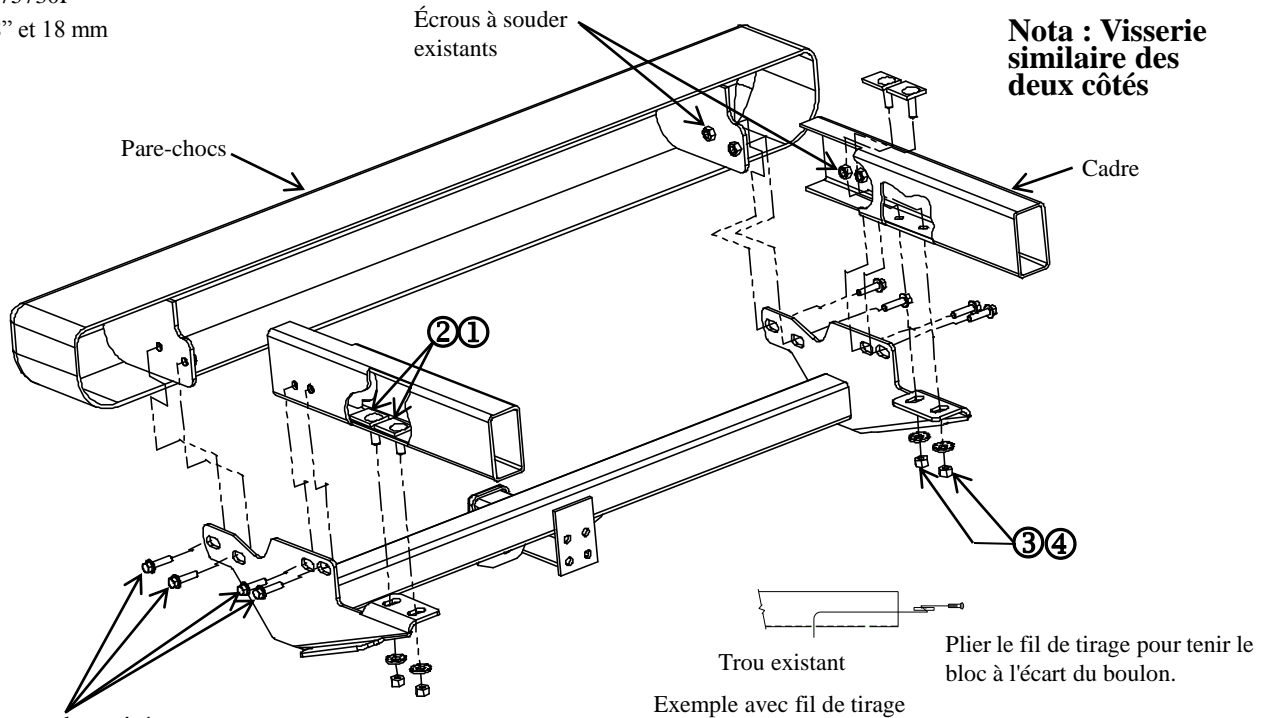
Équipement requis : Fil de tirage (fourni)

Visserie : 75730F

Clés : 7/8" et 18 mm

Points d'accès au câblage : PU3 et PU4

Nota : Visserie similaire des deux côtés



Boulons existants - deux côtés

Exemple avec fil de tirage

①	Qté (4)	Boulons de carrosserie 1/2-13 X 2.00 Gr5	③	Qté (4)	Rondelle conique 1/2"
②	Qté (4)	Espaceurs ¼ X 1.50 X 2.00	④	Qté (4)	Écrou hex. - 1/2-13

1. Enlever les boulons qui maintiennent le pare-chocs en place, en veillant à ne pas laisser tomber ce dernier.
2. Abaisser le pare-chocs et enlever les boulons et la ferrure qui fixent le support de pare-chocs du longeron. Remettre les ferrures au propriétaire en vue d'une réinstallation éventuelle. Visserie à réinstaller.
3. Soulever l'attelage à sa position et reposer les boulons (enlevés à l'étape 2) dans les écrous à souder situés sur le longeron, là où les supports de pare-chocs ont été enlevés.
4. À l'aide du fil de tirage, insérer les espaceurs et les boulons de carrosserie dans le longeron, puis dans les trous dans le bas du longeron.
5. Retirer les fils de tirage et poser une rondelle conique et des écrous hexagonaux comme illustré.
6. Réinstaller le pare-chocs dans les fentes arrière du support à l'aide des boulons restants enlevés à l'étape 1.
7. Serrer toute la visserie selon les spécifications de couple.

Serrer toutes les fixations 1/2 po au couple de 75 lb-pi (102 N*m).

Serrer toute la visserie M12 existante au couple de 75 lb-pi. (102 N*m).

Nota : Vérifier l'attelage fréquemment, en s'assurant que toutes les fixations et la boule sont serrées adéquatement. Si l'attelage est enlevé, boucher tous les trous percés dans le coffre ou la carrosserie afin de prévenir l'infiltration d'eau ou de gaz d'échappement. Un attelage ou une boule endommagés doivent être enlevés et remplacés. Observer les mesures de sécurité appropriées en travaillant sous le véhicule et porter des lunettes de protection. Ne jamais utiliser une torche pour découper un accès ou un trou de fixation.

Ce produit est conforme aux normes V-5 et SAE J684 de la V.E.S.C. (État de New York) concernant les spécifications en matière de sécurité des systèmes d'attelage.

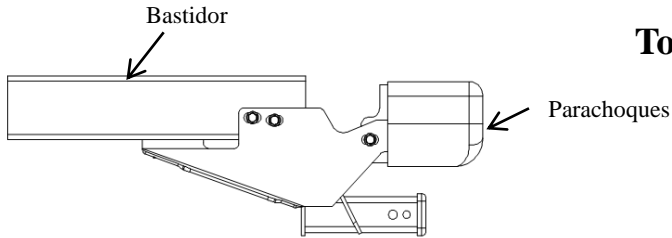
Instrucciones de instalación

Números de partes:

75730

44669

Toyota Hilux



No supere el valor inferior entre la calificación del fabricante del vehículo de remolque o

Tipo de enganche	Peso máximo bruto del remolque (LB)	Peso máximo (LB)
Distribución de peso	9.000 (4086 Kg)	900 (409 Kg)
Carga de peso Montaje esférico	6.000 (2724 Kg)	900 (409 Kg)

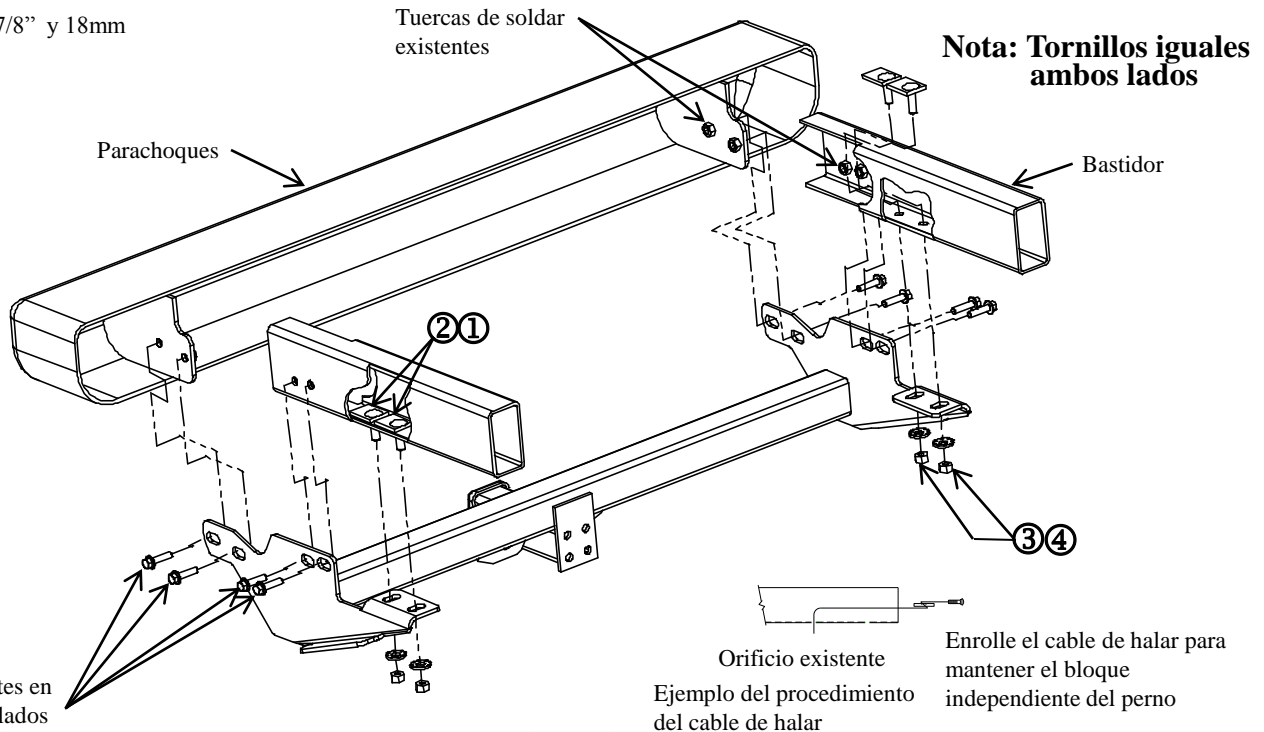
El enganche se muestra en la posición correcta

Equipo necesario: Cable de halar (incluido)

Kit de tornillos: 75730F

Llaves: 7/8" y 18mm

Ubicación del acceso al cableado: PU3 y PU4



①	Cant. (4)	Pernos de carruaje 1/2-13 X 2.00 GR5	③	Cant. (4)	Arandela cónica 1/2"
②	Cant. (4)	Espaciadores 1/4 X 1.50 X 2.00	④	Cant. (4)	Tuerca hexagonal, 1/2-13

1. Retire los pernos que sostienen el parachoques en su lugar, con cuidado de no dejarlo caer.
2. Baje el parachoques y retire los pernos de soporte del parachoques de larguero del bastidor. Devuelva los soportes al propietario para reinstalar si se retira el enganche. Los tornillos se van a reinstalar.
3. Levante el enganche en su lugar y vuelva a instalar los pernos (extraídos en el paso 2) dentro de las tuercas de soldar localizadas en el bastidor, donde los soportes del parachoques se han retirado.
4. Usando el cable de halar inserte los espaciadores y pernos de carruaje dentro del bastidor y dentro de los orificios del fondo del bastidor como se muestra.
5. Retire los cables de halar e instale una arandela cónica y tuerca hexagonal como se muestra.
6. Vuelva a instalar el parachoques en las ranuras posteriores sobre el soporte usando los pernos restantes que se quitaron en el paso 1.
7. Apriete todos los tornillos según las especificaciones.

Apriete todos los tornillos 1/2" con una llave de torsión a 75 Lb.-pies (102 n*m)

Apriete todos los tornillos existentes M12 con una llave de torsión a 75 Lb.-pies. (102 n*m)

Nota: Revise el enganche con frecuencia, verificando que todos los tornillos y la bola estén correctamente apretados. Si se quita el enganche tape todos los orificios en el colector del baúl u otros paneles de la carrocería para evitar la entrada del agua y los gases del escape. Se debe retirar y reemplazar un enganche o bola que se haya dañado. Observe las precauciones de seguridad al trabajar por debajo del vehículo y use protección visual. No corte los orificios de acceso o accesorios con soplete.

Este producto cumple con las especificaciones y requisitos de seguridad para conectar dispositivos y sistemas de remolque del estado de Nueva York, V.E.S.C. Regulación V-5 y SAE J684.