

# Installation Instructions

## Ford Edge Sport

Part Numbers:

**75686**

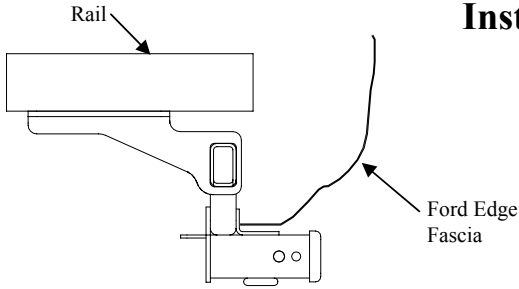
**87576**

**44641**

**Do Not Exceed Lower of Towing Vehicle  
Manufacturer's Rating or**

Hitch type	Max Gross Trailer WT (LB)	Max Tongue WT (LB)
Weight Distributing	<b>Not For Use With Spring Bars</b>	
Weight Carrying Ball Mount	<b>3500 (1589 Kg)</b>	<b>350 (159 Kg)</b>

**Wiring Access Location:** SUV1 & SUV2



### Hitch Shown In Proper Position

**Equipment Required:** 1/2" Pull wire (Provided), Tin Snips

**Fastener Kit:** 75686F

**Wrenches:** 3/4", 5.5mm, 8mm

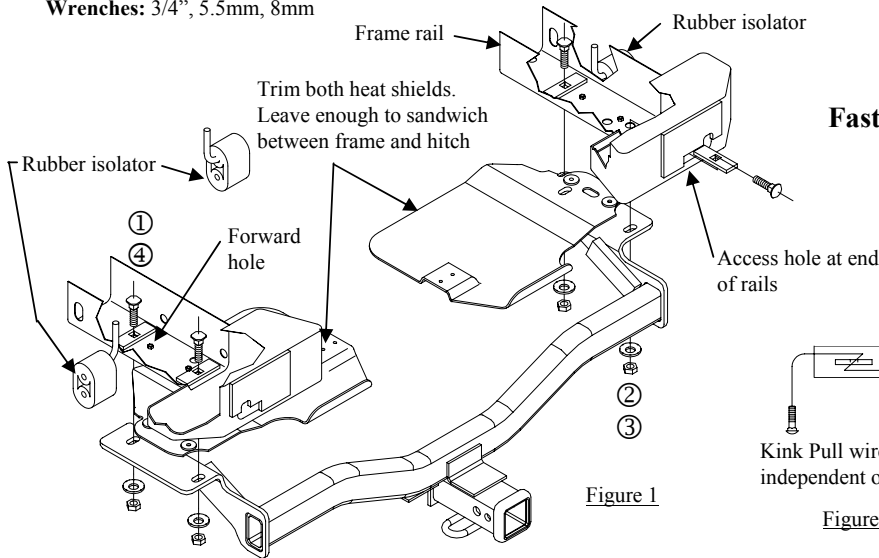


Figure 1

**Fasteners typical both sides.**

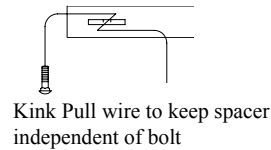
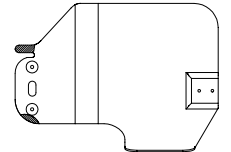


Figure 3



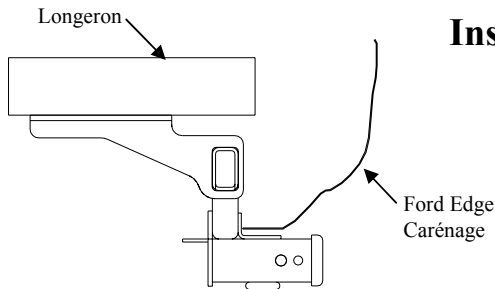
Trim both heat shields.  
As shown  
Figure 2

①	Qty. (4)	Carriage Bolt 1/2-13 X 1.500 GR5	③	Qty. (4)	Hex Nut 1/2-13
②	Qty. (4)	Conical Washer	④	Qty. (4)	Spacer 1/4 X 1 X 3

- Lower exhaust system at the (3) rear rubber isolators.
- Disconnect the fascia center support (1 screw) and carefully push it toward the impact bar and out of the way. Reinstall screw.
- Remove both heat shields (3 screws) and a plastic insert each side.
- Trim both heat shields as shown. Figure 2.
- Using the kink wire (see Figure 3) method for feeding fasteners attach carriage bolt and block to the pull wire. Feed forward fasteners into place on both rails using the access hole at the end of the frame rail. On the outside end of both rails there is a wide notch to make this process easier. Feed rearward fasteners into location using the same method. Note: Make sure spacer are sitting flat on the rails and not on existing weld nuts.
- Replace trimmed heat shields using the remaining inboard fasteners and plastic insert.
- Raise hitch into position over the exhaust. Sandwiching the heat shield between the hitch and the rail.
- Loosely attach fasteners as shown, center hitch on vehicle and tighten fastener to 75 Lb.-Ft. (102 N\*M).
- Raise exhaust system (3) places back into position.

Note: check hitch frequently, making sure all fasteners and ball are properly tightened. If hitch is removed, plug all holes in trunk pan or other body panels to prevent entry of water and exhaust fumes. A hitch or ball which has been damaged should be removed and replaced. Observe safety precautions when working beneath a vehicle and wear eye protection. Do not cut access or attachment holes with a torch.

This product complies with safety specifications and requirements for connecting devices and towing systems of the state of New York, V.E.S.C. Regulation V-5 and SAE J684.



## Instructions d'installation Ford Edge Sport

Numéros de pièces :

**75686**

**87576**

**44641**

**Ne pas excéder les spécifications du fabricant de véhicules de remorquage, ni :**

### Attelage montré dans la position appropriée

**Équipement requis :** Fil de tirage ½" (fourni), cisaille de ferblantier

**Visserie :** 75686F

**Clés :** 3/4", 5,5 mm, 8 mm

Type d'attelage	Poids brut max. de la remorque (lb)	Poids max. au timon (lb)
Répartition de la charge	<b>Ne pas utiliser avec barres à ressort</b>	
Capacité de charge Montage sur boule	<b>3 500 (1 589 kg)</b>	<b>350 (159 kg)</b>

**Points d'accès au câblage :** SUV1 & SUV2

Découper les 2 écrans thermiques. Laisser suffisamment d'espace pour intercaler entre le longeron et l'attelage.

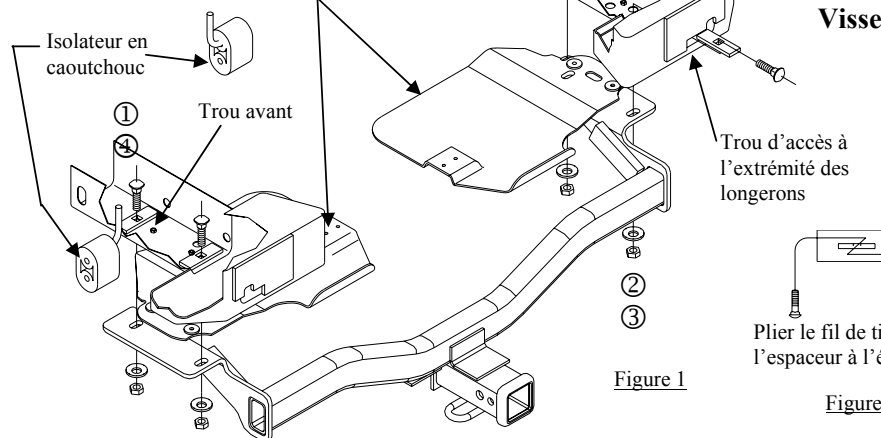


Figure 1

**Visserie similaire des deux côtés.**

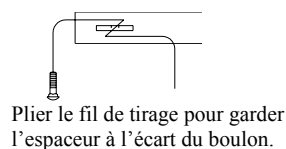
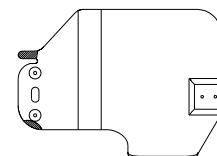


Figure 3



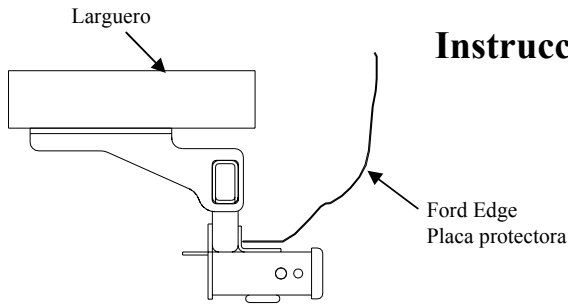
Découper les 2 écrans thermiques.  
Comme illustré Figure 2

①	Qté (4)	Boulon de carrosserie ½-13 X 1.500 GR5	③	Qté (4)	Écrou hexagonal ½-13
②	Qté (4)	Rondelle conique	④	Qté (4)	Espaceur ¼ X 1 X 3

1. Abaisser le système d'échappement au niveau des trois (3) isolateurs arrière en caoutchouc.
2. Détacher le support central du carénage (1 vis) et le pousser délicatement vers la barre d'impact bar de façon à ne pas nuire. Réinstaller la vis.
3. Enlever les deux écrans thermiques (3 vis) et une garniture de plastique de chaque côté.
4. Découper les deux écrans thermiques comme illustré. Figure 2.
5. En utilisant la méthode du fil de tirage plié (voir figure 3) pour faire passer la visserie, attacher le boulon de carrosserie et le bloc au fil de tirage. Mettre en place la visserie qui va à l'avant sur les deux longerons en passant par le trou d'accès à l'extrémité des longerons. Sur l'extrémité extérieure des longerons se trouve une large encoche pour faciliter la manoeuvre. En utilisant la même méthode, mettre la visserie arrière en place. Remarque : S'assurer que les espaceurs reposent à plat sur les longerons et non sur les écrous à souder existants.
6. Replacer les écrans thermiques à l'aide de la visserie intérieure restante et de la garniture de plastique.
7. Soulever l'attelage en position par-dessus le tuyau d'échappement. Intercaler l'écran thermique entre l'attelage et le longeron.
8. Fixer d'abord lâchement la visserie comme illustré, centrer l'attelage par rapport au véhicule, puis serrer la visserie au couple de 75 lb-pi (102 N\*M).
9. Soulever en place le système d'échappement au niveau des trois (3) isolateurs.

Remarque : Vérifier l'attelage fréquemment, en s'assurant que toute la visserie et la bille sont serrées adéquatement. Si l'attelage est enlevé, boucher tous les trous percés dans le coffre ou la carrosserie afin de prévenir l'infiltration d'eau ou de gaz d'échappement. Un attelage ou bille endommagés doivent être enlevés et remplacés. Observer les mesures de sécurité appropriées en travaillant sous le véhicule et porter des lunettes de protection. Ne jamais utiliser une torche pour découper un accès ou un trou de fixation.

Ce produit est conforme aux normes V-5 et SAE J684 de la V.E.S.C. (État de New York) concernant les spécifications en matière de sécurité des systèmes d'attelage.



# Instrucciones de instalación Ford Edge Sport

Números de partes:

**75686**

**87576**

**44641**

**No supere el valor inferior entre la calificación del fabricante del vehículo del remolque o**

Tipo de enganche	Peso máximo bruto del remolque (LB)	Peso máximo de la horquilla (LB)
Distribuidor de peso	<b>No se debe usar con barras con resorte</b>	
Carga de peso Montaje de bola	<b>3500 (1589 Kg)</b>	<b>350 (159 Kg)</b>

## El enganche se muestra en la posición correcta

**Equipo necesario:** Cable de halar de 1/2" (suministrado), Tijeras para metal

**Kit de tornillos:** 75686F

**Llaves:** 3/4", 5.5mm, 8mm

**Ubicación del acceso al cableado:** SUV1 y SUV2

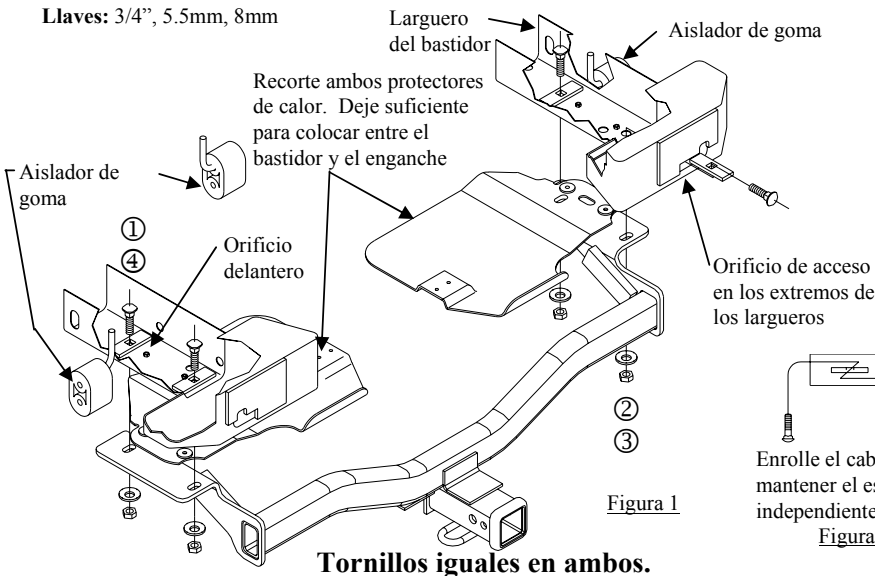


Figura 1

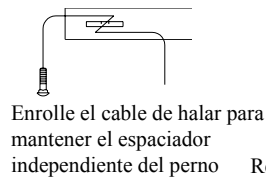


Figura 3

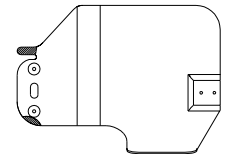


Figura 2

**Tornillos iguales en ambos.**

①	Cant. (4)	Pernos de carruaje 1/2-13 x 1,500 GR5	③	Cant. (4)	Tuerca hexagonal 1/2-13
②	Cant. (4)	Arandela cónica	④	Cant. (4)	Espaciador 1/4 X 1 X 3

- Baje el sistema de escape en los (3) aisladores de goma posteriores.
- Desconecte el soporte central de la placa protectora (1 tornillo) y con cuidado empuje hacia la barra de impacto y fuera del camino. Vuelva a instalar el tornillo.
- Retire ambos protectores de calor (3 tornillos) y un inserto plástico en cada lado.
- Recorte ambos protectores de calor como se muestra. Figura 2.
- Aplique el método de halar el alambre enrollado (ver Figura 3) para introducir los tornillos e instale el perno de carruaje y el bloque al cable de halar. Introduzca los tornillos delanteros en su lugar en ambos largueros con el orificio de acceso al final del larguero del bastidor. En el extremo exterior de ambos largueros hay una muesca amplia para facilitar este proceso. Introduzca los tornillos posteriores en su lugar usando el mismo método. Nota: Cerciórese de que el espaciador esté plano en los largueros y no en las tuercas de soldar existentes.
- Reemplace los protectores de calor recortados usando los tornillos interiores restantes y un inserto plástico.
- Levante el enganche a su posición encima del escape. Coloque el protector de calor entre el enganche y el larguero.
- Sin apretar instale los tornillos como se muestra, centre el enganche en el vehículo y apriete el tornillo a 75 Lb.-pies (102 N\*M).
- Levante el sistema de escape (3) lugares atrás hacia su posición.

Nota: Revise el enganche con frecuencia, verificando que todos los tornillos y la bola estén correctamente apretados. Si se quita el enganche tape todos los orificios en el colector del baúl u otros paneles de la carrocería para evitar la entrada del agua y los gases del escape. Se debe retirar y reemplazar un enganche o bola que se haya dañado. Observe las precauciones de seguridad al trabajar por debajo del vehículo y use protección visual. No corte los orificios de acceso o accesorios con soplete.

Este producto cumple con las especificaciones y requisitos de seguridad para conectar dispositivos y sistemas de remolque del estado de Nueva York, V.E.S.C. Regulación V-5 y SAE J684.