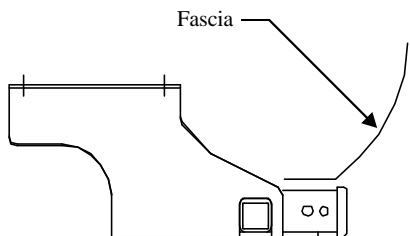


Installation Instructions

Subaru Forester

Part Numbers:

75650
87493
44607



**Do Not Exceed Lower of Towing Vehicle
Manufacturer's Rating or**

3500 LB (1589 Kg) Max Gross Trailer Weight
350 LB (159 Kg) Max Tongue Weight

Hitch Shown In Proper Position

Equipment Required: Metal File

Fastener Kit: 75650F

Wrenches: 3/4", 10mm

Drill Bits: 1/2", 3/8"

Wiring Access Location: SUV8

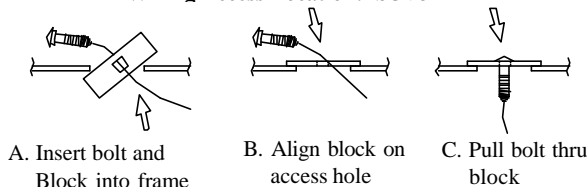


Figure 4

Fishwiring Procedure

Remove plastic plugs
From existing holes
Both sides

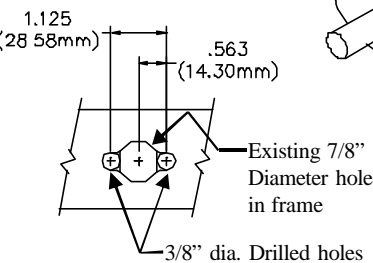


Figure 2

Access hole modification to allow
fishwiring of block and carriage bolt

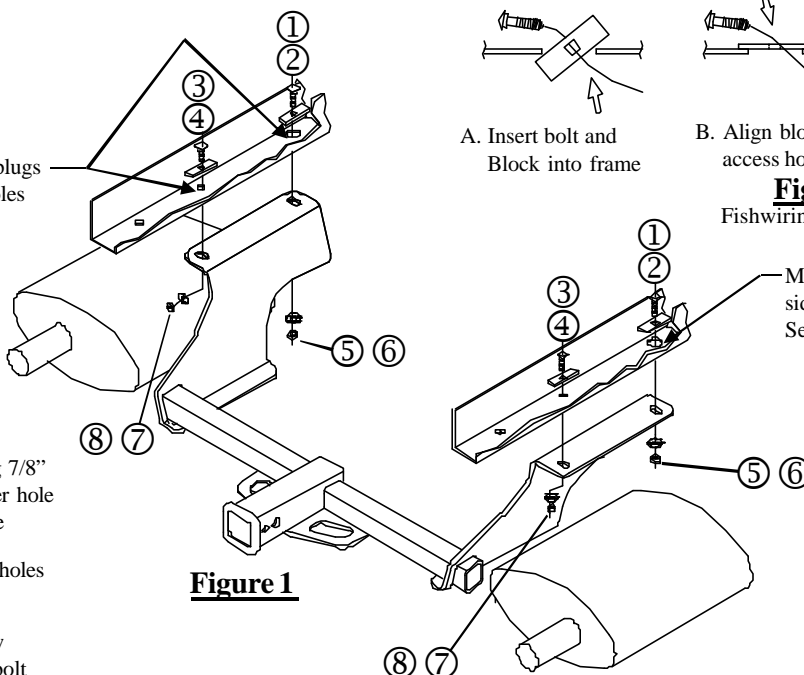


Figure 1

Modify this hole - both
sides to allow fishwiring-
See figure 2

Figure 3

Kink pull wire to keep
Spacer independent of bolt

①	Qty. (2)	Carriage Bolt – 1/2-13 x 1.75 GR5	⑥	Qty. (2)	Hex Nut – 1/2-13
②	Qty. (2)	Spacer—1/4 x 1 x 3 (Square hole for 1/2" Carriage Bolt)	⑦	Qty. (2)	Conical Washer – 7/16"
③	Qty. (2)	Carriage Bolt – 7/16-14 X 1.75 GR5	⑧	Qty. (2)	Hex Nut – 7/16-14
④	Qty. (2)	Spacer—1/4 x 1 x 3 (Square hole for 7/16" Carriage Bolt)	⑨	Qty. (2)	Pull wire – 1/2"
⑤	Qty. (2)	Conical Washer – 1/2"	⑩	Qty. (2)	Pull wire – 7/16"

- Lower exhaust by disconnecting (5) rubber exhaust hangers from hanger brackets.
- Remove forwardmost heat shield screw from each frame rail and discard.
Note: When hitch is installed, heat shield will be sandwiched between frame rail and hitch
- Remove (2) plastic plugs from existing holes in each frame rail as shown above in Figure 1 and discard.
- Use 3/8" drill and file to modify forwardmost hole in each frame rail, as shown in Figure 2, to allow fishwiring of spacers and carriage bolts.
- Fishwire spacer and 7/16" carriage bolt thru access hole modified in Step 4 and down thru center hole in each frame rail (see figure 3). Insert remaining blocks and 1/2" carriage bolts into access holes and drop back down thru holes, making sure blocks span both sides of hole (see Figure 4).
- Raise hitch into position, being careful not to push fasteners into frame, and secure with conical washers and nuts.
Tighten 1/2-13 GR5 fasteners to 75 lb.-ft. (102 N*M)
Tighten 7/16-14 GR5 fasteners to 50 lb.-ft. (68 N*M)
- Raise exhaust back into position and reattach exhaust hangers disconnected in step 1.

Note: check hitch frequently, making sure all fasteners and ball are properly tightened. If hitch is removed, plug all holes in trunk pan or other body panels to prevent entry of water and exhaust fumes. A hitch or ball which has been damaged should be removed and replaced. Observe safety precautions when working beneath a vehicle and wear eye protection. Do not cut access or attachment holes with a torch.

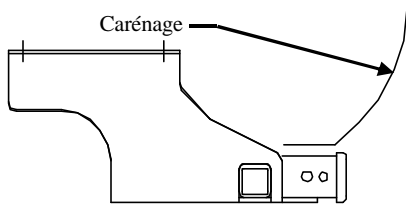
This product complies with safety specifications and requirements for connecting devices and towing systems of the state of New York, V.E.S.C. Regulation V-5 and SAEJ684.

Instructions d'installation

Subaru Forester

Numéros de pièces :

75650
87493
44607



Attelage montré dans la position appropriée

Ne pas excéder les spécifications de poids du fabricant du véhicule de remorquage, ni :

3 500 lb (1589 kg) Poids brut max. de la remorque
350 lb (159 kg) Poids max. au timon

Équipement requis : Lime à métal

Visserie : 75650F

Clés : 3/4", 10 mm

Mèches : 1/2", 3/8"

Enlever les bouchons de plastique des trous existants des deux côtés

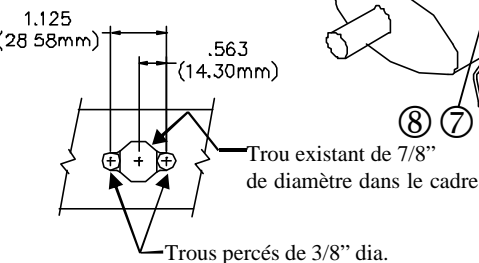


Figure 2

Modification du trou d'accès pour le passage du bloc et du boulon de carrosserie

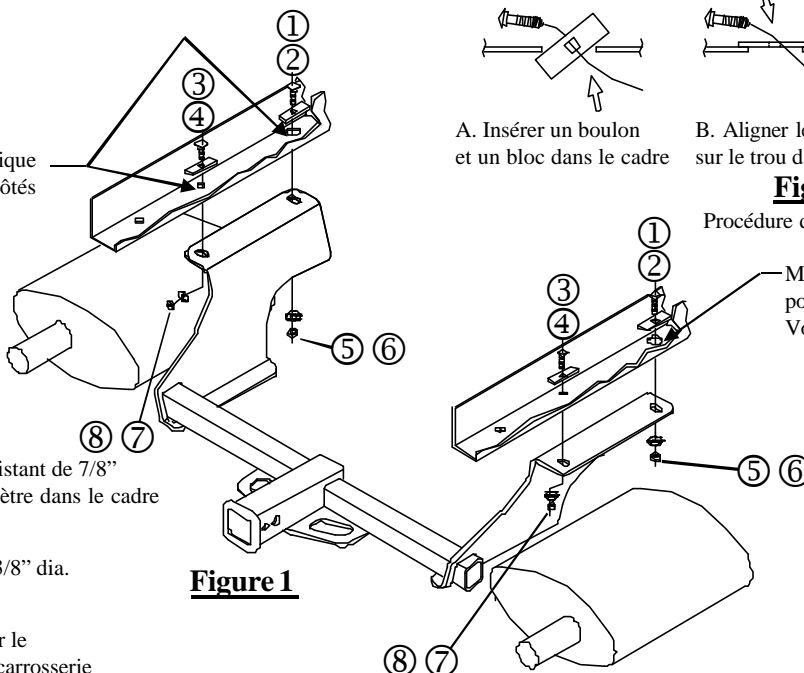
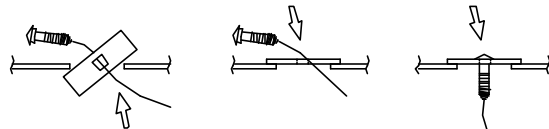


Figure 1

Points d'accès au câblage : SUV8



A. Insérer un boulon et un bloc dans le cadre

B. Aligner le bloc sur le trou d'accès

C. Tirer le boulon à travers le bloc

Figure 4

Procédure de tirage avec le fil

Modifier ce trou des deux côtés pour permettre le passage Voir la figure 2

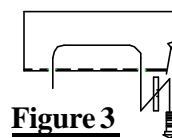


Figure 3

Plier le fil de tirage pour garder l'espaceur à l'écart du boulon.

①	Qté (2)	Boulon de carrosserie – 1/2-13 x 1.75 GR5	⑥	Qté (2)	Écrou hexagonal – 1/2-13
②	Qté (2)	Espaceur – 1/4 x 1 x 3 (trou carré pour boulon de carrosserie 1/2")	⑦	Qté (2)	Rondelle conique – 7/16"
③	Qté (2)	Boulon de carrosserie – 7/16-14 X 1.75 GR5	⑧	Qté (2)	Écrou hexagonal – 7/16-14
④	Qté (2)	Espaceur – 1/4 x 1 x 3 (trou carré pour boulon de carrosserie 7/16")	⑨	Qté (2)	Fil de tirage – 1/2"
⑤	Qté (2)	Rondelle conique – 1/2"	⑩	Qté (2)	Fil de tirage – 7/16"

1. Abaisser l'échappement en déconnectant cinq (5) supports d'échappement en caoutchouc de leurs ferrures.
2. Enlever et jeter la vis (fixée dans chaque longeron) la plus à l'avant de l'écran thermique.
Remarque : Une fois l'attelage installé, l'écran thermique sera intercalé entre le longeron et l'attelage.
3. Enlever et jeter deux (2) bouchons de plastique des trous existants dans chaque longeron, comme illustré à la figure 1.
4. Utiliser une perceuse 3/8 po et une lime pour modifier le trou le plus à l'avant de chaque longeron, comme illustré à la figure 2, pour faire passer les espaceurs et les boulons de carrosserie.
5. À l'aide d'un fil de tirage, acheminer un espaceur et un boulon de carrosserie 7/16 po dans le trou modifié à l'étape 4, puis vers le bas à travers le trou central de chaque longeron (voir la figure 3). Insérer les blocs et les boulons de carrosserie 1/2 po restants dans les orifices d'accès puis vers le bas dans les trous, en s'assurant que les blocs recouvrent les deux côtés du trou (voir la figure 4).
6. Soulever l'attelage en position, en veillant à ne pas pousser la visserie à l'intérieur du cadre, puis fixer à l'aide des rondelles coniques et des écrous.
Serrer toute la visserie 1/2-13 GR5 au couple de 75 lb-pi (102 N*M).
Serrer toute la visserie 7/16-14 GR5 au couple de 50 lb-pi (68 N*M).
7. Soulever l'échappement pour le remettre en position et réinstaller les supports d'échappement enlevés à l'étape 1.

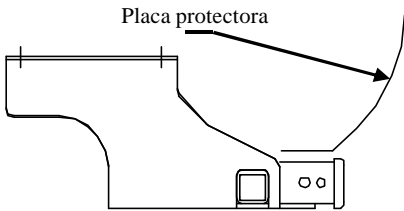
Remarque : Vérifier l'attelage fréquemment, en s'assurant que toute la visserie et la boule sont serrées adéquatement. Si l'attelage est enlevé, boucher tous les trous percés dans le coffre ou la carrosserie afin de prévenir l'infiltration d'eau ou de gaz d'échappement. Un attelage ou boule endommagés doivent être enlevés et remplacés. Observer les mesures de sécurité appropriées en travaillant sous le véhicule et porter des lunettes de protection. Ne jamais utiliser une torche pour découper un accès ou un trou de fixation. Ce produit est conforme aux normes V-5 et SAE J684 de la V.E.S.C. (État de New York) concernant les spécifications en matière de sécurité des systèmes d'attelage.

Instrucciones de instalación

Subaru Forester

Números de partes:

75650
87493
44607



El enganche se muestra en la posición correcta

Equipo necesario: Lija metálica

Kit de tornillos: 24807F

Llaves: 3/4", 10mm

Brocas de taladro: 1/2", 3/8"

Retire los tapones plásticos de los orificios existentes en ambos lados

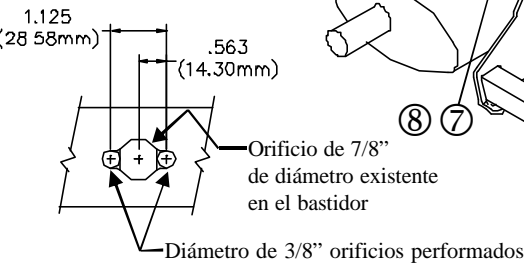


Figura 2

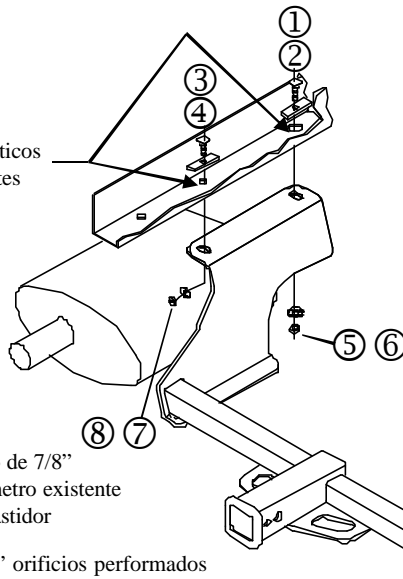
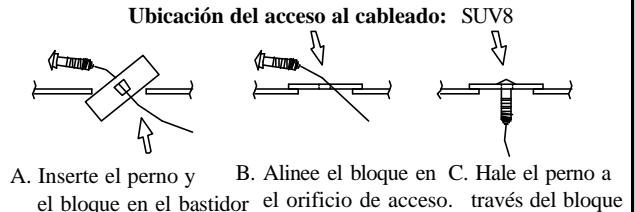


Figura 1



A. Inserte el perno y el bloque en el bastidor B. Alinee el bloque en el orificio de acceso. C. Hale el perno a través del bloque

Figura 4

Procedimiento para insertar las piezas

Modifique este orificio - ambos lados para permitir la inserción - Ver Figura 2

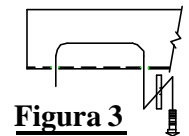


Figura 3

Enrolle el cable de halar para mantener el espaciador independiente del perno

La modificación del orificio de acceso permite insertar el bloque y el pernos de carruaje

①	Cant. (2)	Perno de carruaje 1/2-13 x 1.75 GR5	⑥	Cant. (2)	Tuerca hexagonal 1/2-13
②	Cant. (2)	Espaciador 1/4 x 1 x 3 (orificio cuadrado para perno de carruaje de 1/2")	⑦	Cant. (2)	Arandela cónica - 7/16"
③	Cant. (2)	Perno de carruaje 7/16-14 X 1.75 GR5	⑧	Cant. (2)	Tuerca hexagonal, 7/16-14
④	Cant. (2)	Espaciador 1/4 x 1 x 3 (orificio cuadrado para perno de carruaje de 7/16")	⑨	Cant. (2)	Cable de halar - 1/2"
⑤	Cant. (2)	Arandela cónica - 1/2"	⑩	Cant. (2)	Cable de halar, 7/16"

- Baje el escape desconectando los (5) ganchos de goma del escape desde los soportes del gancho.
- Retire el tornillo del protector de calor más delantero de cada larguero del bastidor y deseche.
Nota: Cuando el enganche se instale, el protector de calor quedará colocado entre el larguero del bastidor y el enganche.
- Retire (2) tapones plásticos de los orificios existentes en cada larguero del bastidor como se muestra arriba en la Figura 1 y deseche.
- Use una perforación de 3/8" y lije para modificar el orificio más delantero en cada larguero del bastidor, como se muestra en la Figura 2, para permitir la inserción de los espaciadores y los pernos de carruaje.
- Inserte el espaciador y el perno de carruaje de 7/16" a través del orificio de acceso modificado en el paso 4 y hacia abajo a través del orificio central en cada larguero del bastidor (ver figura 3). Inserte los bloques restantes y los pernos de carruaje en los orificios de acceso y deje caer de nuevo hacia abajo a través de los orificios, verificando que los bloques se extiendan a ambos lados del orificio (ver Figura 4).
- Levante el enganche a su posición, tenga cuidado de no empujar los tornillos en el bastidor y asegure con arandelas cónicas y tuercas.
Apriete los tornillos 1/2-13 GR5 a 75 lb. -pies (102 N*M)
Apriete los tornillos 7/16-14 GR5 a 50 lb. -pies (68 N*M)
- Levante el escape de nuevo a su posición y vuelva a instalar los ganchos del escape que se desconectaron en el paso 1.

Nota: Revise el enganche con frecuencia, verificando que todos los tornillos y la bola estén correctamente apretados. Si se quita el enganche tape todos los orificios en el colector del baúl u otros paneles de la carrocería para evitar la entrada del agua y los gases del escape. Se debe retirar y reemplazar un enganche o bola que se haya dañado. Observe las precauciones de seguridad al trabajar por debajo del vehículo y use protección visual. No corte los orificios de acceso o accesorios con soplete.

Este producto cumple con las especificaciones y requisitos de seguridad para conectar dispositivos y sistemas de remolque del estado de Nueva York, V.E.S.C. Regulación V-5 y SAE J684.