

# Installation Instructions

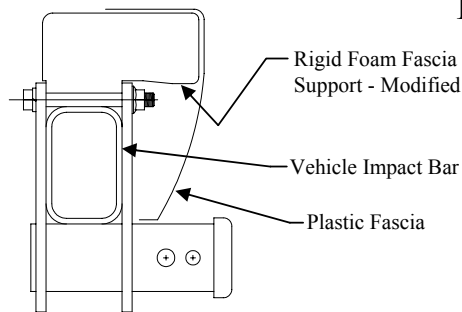
Part Numbers:

## Toyota Sequoia

**75649**

**44602**

**87488**



**Do Not Exceed Lower of Towing Vehicle  
Manufacturer's Rating or**

Hitch type	Max Gross Trailer WT (LB)	Max Tongue WT (LB)
Weight Distributing	<b>10,000 (4540 Kg.)</b>	<b>1000 (454 Kg.)</b>
Weight Carrying Ball Mount	<b>6000 (2724 Kg.)</b>	<b>600 (272 Kg.)</b>

### Hitch Shown In Proper Position

Wiring Access Location: TBD

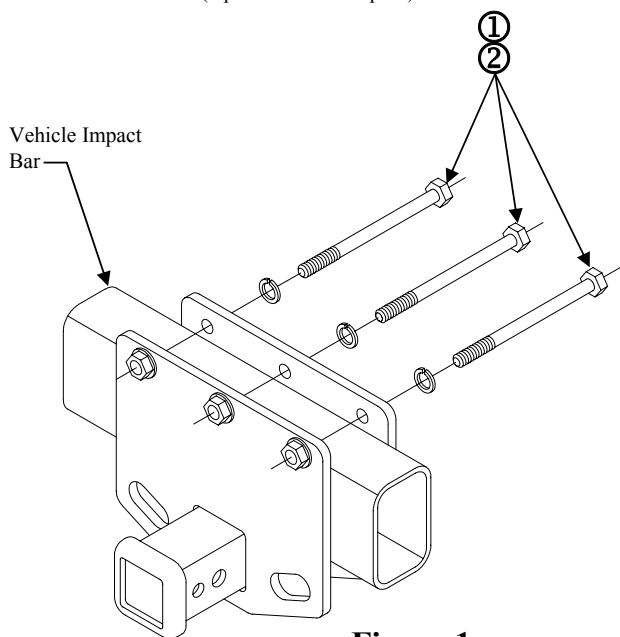
**Equipment Required: Keyhole Saw**

**Fastener Kit: 75649F**

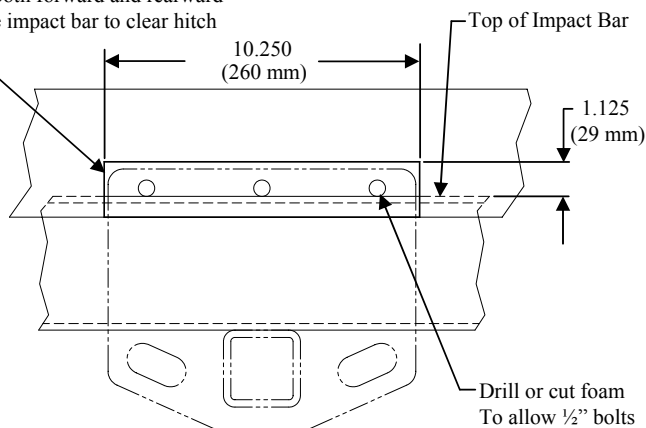
**Wrenches: 3/4"**

**Drill Bits: 1/2"** (Optional – See Step #4)

Trim foam on both forward and rearward sides of vehicle impact bar to clear hitch bracket



**Figure 1**



**Figure 2**

Showing Rigid Foam Fascia Support Modification for Hitch Installation

①	Qty. (3)	Hex Bolt – 1/2-13 x 4.500 GR5	②	Qty. (3)	Lock Washer 1/2"
---	----------	-------------------------------	---	----------	------------------

- Lower spare tire.
- Trim rigid foam fascia support on both forward and rearward sides of vehicle impact bar as shown in Figure 2 (approximately 10-1/4" wide and 1-1/8" above top of vehicle impact bar) to allow hitch brackets to fit flat against impact bar.
- Raise hitch into position, centering hitch on vehicle. Mark foam fascia support at bolt holes in hitch.
- Take hitch down and, using 1/2" drill bit or keyhole saw, cut foam to allow 1/2" bolts to pass over top of impact bar.
- Raise hitch back into position and secure with 1/2" x 4.5" hex bolts and lock washers into 1/2" nuts on rearward hitch bracket.
- Tighten all 1/2-13 GR5 fasteners with torque wrench to 75 Lb.-Ft. (102 N\*M)
- Raise spare tire back into position.

Tighten all 1/2-13 GR5 fasteners with torque wrench to 75 Lb.-Ft. (102 N\*M)

Note: check hitch frequently, making sure all fasteners and ball are properly tightened. If hitch is removed, plug all holes in trunk pan or other body panels to prevent entry of water and exhaust fumes. A hitch or ball which has been damaged should be removed and replaced. Observe safety precautions when working beneath a vehicle and wear eye protection. Do not cut access or attachment holes with a torch.

This product complies with safety specifications and requirements for connecting devices and towing systems of the state of New York, V.E.S.C. Regulation V-5 and SAE J684.

# Instructions d'installation

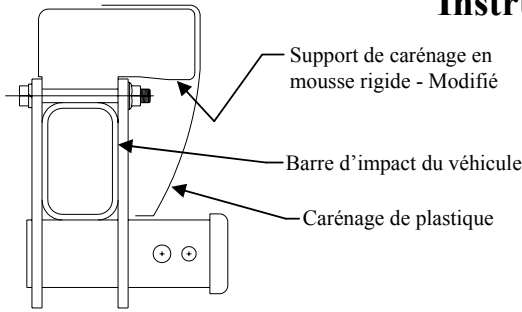
Numéros de pièces :

**Toyota Sequoia**

**75649**

**44602**

**87488**



**Ne pas excéder les spécifications de poids du fabricant du véhicule de remorquage, ni :**

Type d'attelage	Poids brut max. de la remorque (lb)	Poids max. au timon (lb)
Répartition de la charge	<b>10 000 (4 540 kg)</b>	<b>1 000 (454 kg)</b>
Capacité de charge Montage sur boule	<b>6 000 (2724 kg)</b>	<b>600 (272 kg)</b>

## Attelage montré dans la position appropriée

Équipement requis : Scie à guichet

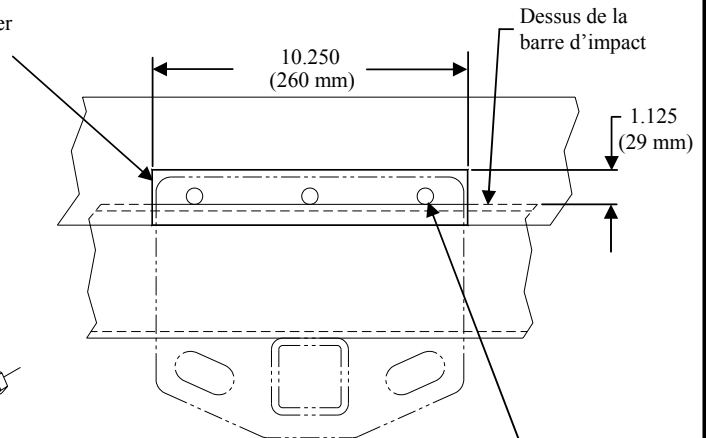
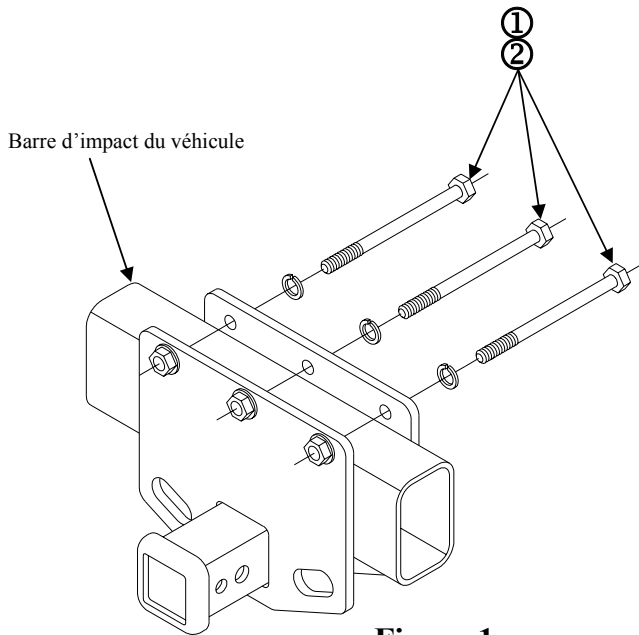
Visserie : 75649F

Clé : 3/4"

Mèche : 1/2" (Facultatif – Voir étape #4)

Découper la mousse à l'avant et l'arrière de la barre d'impact du véhicule pour dégager le support d'attelage

Point d'accès au câblage : TBD



Percer ou découper la mousse pour permettre aux boulons 1/2" de pénétrer au-dessus de la barre d'impact – 3 endroits

## **Figure 2**

Modification du support de carénage en mousse pour l'installation de l'attelage

**Figure 1**

①	Qté (3)	Boulon hexagonal – 1/2-13 x 4.500 GR5	②	Qté (3)	Rondelle frein 1/2"
---	---------	---------------------------------------	---	---------	---------------------

1. Abaisser le pneu de secours.
2. Découper le support de carénage en mousse rigide à l'avant et l'arrière de la barre d'impact du véhicule, comme illustré à la figure 2 (environ 10-1/4 po de large et 1-1/8 po au-dessus du sommet de la barre d'impact) pour que les supports d'attelage puissent reposer à plat contre la barre d'impact.
3. Soulever l'attelage en position en le centrant par rapport au véhicule. Marquer le support de carénage en mousse aux emplacements des trous de boulon dans l'attelage.
4. Abaisser l'attelage et, à l'aide d'une mèche 1/2" ou à l'aide d'une scie à guichet, découper la mousse pour permettre aux boulons 1/2 po de pénétrer au-dessus de la barre d'impact.
5. Soulever l'attelage pour le remettre en position et le fixer au support d'attelage arrière à l'aide de boulons hexagonaux 1/2 x 4,5 po, de rondelles freins et d'écrous 1/2 po.
6. Serrer toute la visserie 1/2-13 GR5 au couple de 75 lb-pi (102 N\*M).
7. Remettre le pneu de secours en position.

Serrer toute la visserie 1/2-13 GR5 au couple de 75 lb-pi (102 N\*M).

Remarque : Vérifier l'attelage fréquemment, en s'assurant que toute la visserie et la boule sont serrées adéquatement. Si l'attelage est enlevé, boucher tous les trous percés dans le coffre ou la carrosserie afin de prévenir l'infiltration d'eau ou de gaz d'échappement. Un attelage ou boule endommagés doivent être enlevés et remplacés. Observer les mesures de sécurité appropriées en travaillant sous le véhicule et porter des lunettes de protection. Ne jamais utiliser une torche pour découper un accès ou un trou de fixation. Ce produit est conforme aux normes V-5 et SAE J684 de la V.E.S.C. (État de New York) concernant les spécifications en matière de sécurité des systèmes d'attelage.

# Instrucciones de instalación

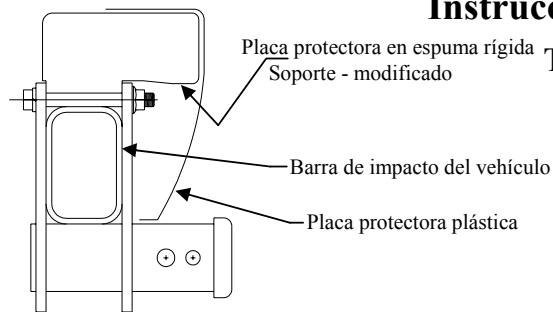
Números de partes:

**Toyota Sequoia**

**75649**

**44602**

**87488**



No supere el valor inferior entre la calificación del fabricante del vehículo de remolque o

Tipo de enganche	Peso máximo bruto del remolque (LB)	Peso máximo de la horquilla (LB)
Distribuidor de peso	<b>10.000 (4540 Kg.)</b>	<b>1000 (454 Kg.)</b>
Carga de peso Montaje de bola	<b>6000 (2724 Kg.)</b>	<b>600 (272 Kg.)</b>

**El enganche se muestra en la posición correcta**

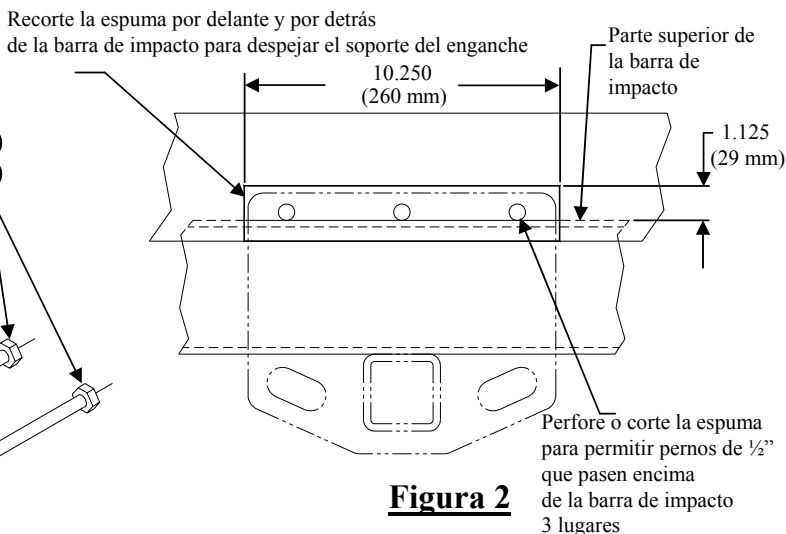
Equipo necesario: Sierra de calar

Kit de tornillos: 75649F

Llaves: 3/4"

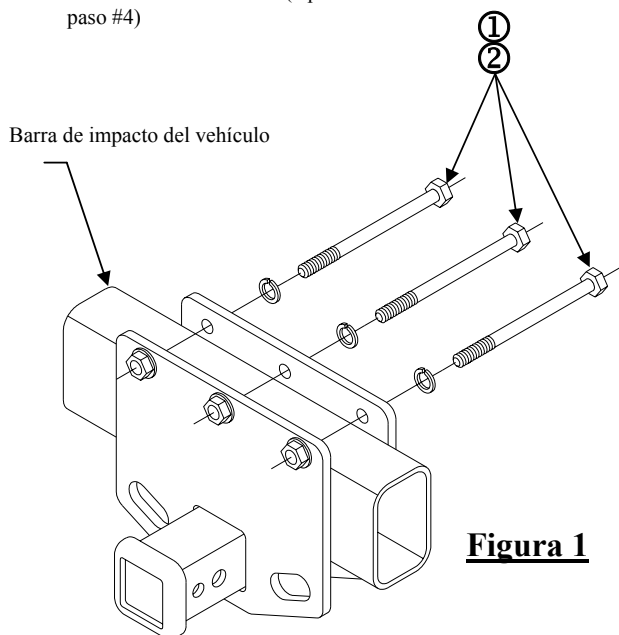
Brocas de taladro: 1/2" (Opcional - Ver paso #4)

Ubicación del acceso al cableado: TBD



**Figura 2**

Se muestra modificación del soporte de la placa protectora en espuma rígida para instalación del enganche



**Figura 1**

①	Cant. (3)	Perno hexagonal 1/2-13 x 4,500 GR5	②	Cant. (3)	Arandela de bloqueo 1/2"
---	-----------	------------------------------------	---	-----------	--------------------------

- Baje la llanta de repuesto.
- Recorte el soporte de la placa protectora en espuma rígida en los lados delantero y trasero de la barra del impacto del vehículo como se muestra en la Figura 2 (aproximadamente 10-1/4" de ancho y 1-1/8" por encima de la barra de impacto del vehículo) para permitir que los soportes queden planos contra la barra de impacto.
- Levante el enganche a su posición, centre el enganche en el vehículo. Marque el soporte de la placa protectora de espuma en los orificios de los pernos en el enganche.
- Baje el enganche y con un broca de 1/2" o sierra de calar, corte la espuma para permitir que los pernos de 1/2" pasen por encima de la barra de impacto.
- Levante el enganche de nuevo a su posición y asegure con pernos hexagonales de 1/2" x 4.5" y arandelas de bloqueo en las tuercas de 1/2" en el soporte del enganche posterior.
- Apriete todos los tornillos 1/2-13 GR5 con una llave de torsión a 75 Lb.-pies (102 N\*M)
- Levante la llanta de repuesto de nuevo a su posición.

Apriete todos los tornillos 1/2-13 GR5 con una llave de torsión a 75 Lb.-pies (102 N\*M)

Nota: Revise el enganche con frecuencia, verificando que todos los tornillos y la bola estén correctamente apretados. Si se quita el enganche tape todos los orificios en el colector del baúl u otros paneles de la carrocería para evitar la entrada del agua y los gases del escape. Se debe retirar y reemplazar un enganche o bola que se haya dañado. Observe las precauciones de seguridad al trabajar por debajo del vehículo y use protección visual. No corte los orificios de acceso o accesorios con soplete.

Este producto cumple con las especificaciones y requisitos de seguridad para conectar dispositivos y sistemas de remolque del estado de Nueva York, V.E.S.C. Regulación V-5 y SAE J684