

Installation Instructions

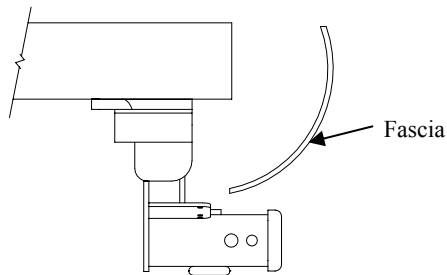
Part Numbers:

Hyundai Tucson
Kia Sportage

75561

87447

44582



**Do Not Exceed Lower of Towing Vehicle
Manufacturer's Rating or**

Hitch type	Max Gross Trailer WT (LB)	Max Tongue WT (LB)
Weight Distributing	Not For Use With Spring Bars	
Weight Carrying Ball Mount	3500 (1589 Kg)	350 (159 Kg)

Hitch Shown In Proper Position

Equipment Required:

Fastener Kit: 75561F

Wrenches: 13mm, 14mm, 17mm

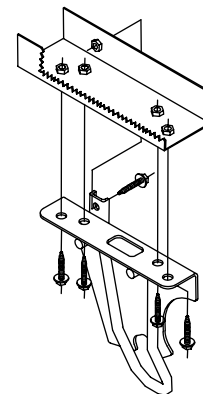
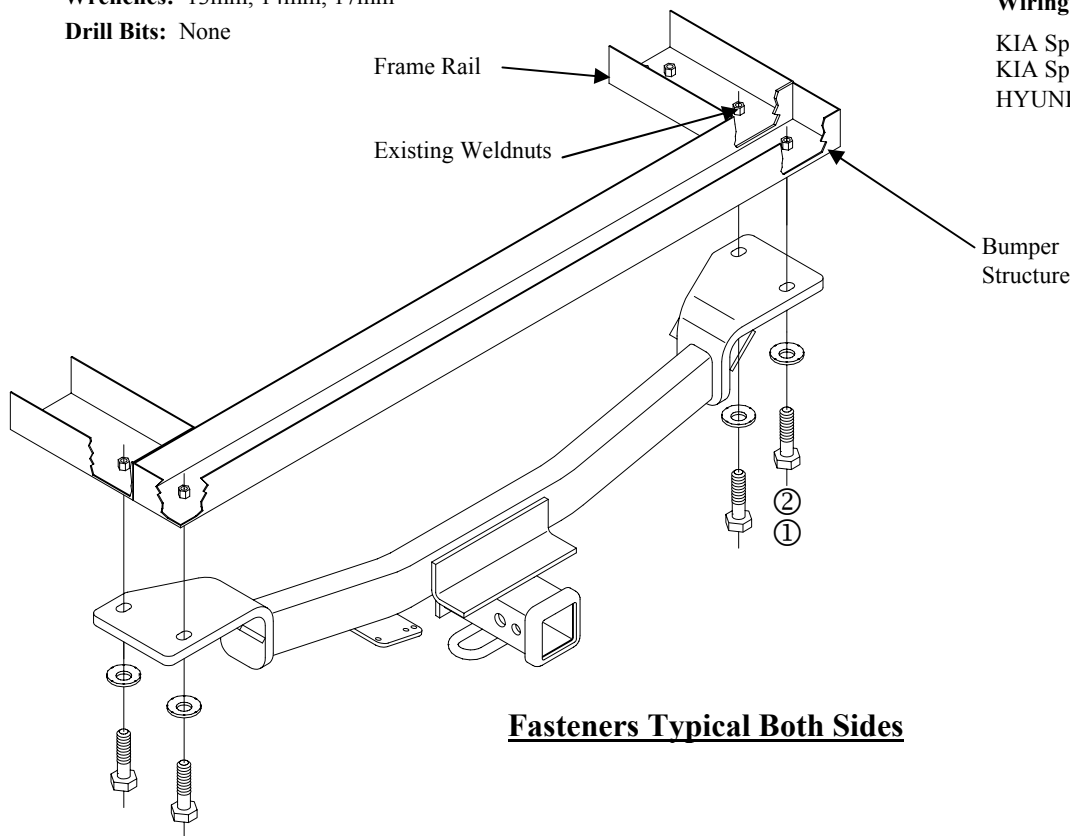
Drill Bits: None

Wiring Access Location:

KIA Sportage 4 Cyl. Models – SUV1,2

KIA Sportage 6 Cyl. Models – SUV5

HYUNDAI TUCSON – SUV1,2



Fasteners Typical Both Sides

Figure 2

①	Qty. (4)	M10 X 1.25 X 40mm CL 8.8	②	Qty. (4)	3/8 Conical Toothed Washer
---	----------	--------------------------	---	----------	----------------------------

- Lower exhaust by removing two (2) rubber exhaust hangers on the driver's side of the vehicle and one (1) on the passenger's side of the vehicle.
- Remove tow hook bracket (see figure 2) by removing five (5) M10 bolts and return to vehicle owner.
- Raise hitch into position and install four (4) M10 X 1.25 X 40mm bolts and conical toothed washers provided with hitch, two (2) per side.
- Tighten all fasteners to the required torque specification.
- Raise exhaust back into position and re-install rubber isolators

Tighten all M10 CL8.8 fasteners with torque wrench to 42 Lb.-Ft. (57 N*M)

Note: check hitch frequently, making sure all fasteners and ball are properly tightened. If hitch is removed, plug all holes in trunk pan or other body panels to prevent entry of water and exhaust fumes. A hitch or ball which has been damaged should be removed and replaced. Observe safety precautions when working beneath a vehicle and wear eye protection. Do not cut access or attachment holes with a torch.

This product complies with safety specifications and requirements for connecting devices and towing systems of the state of New York, V.E.S.C. Regulation V-5 and SAE J684.

Instructions d'installation

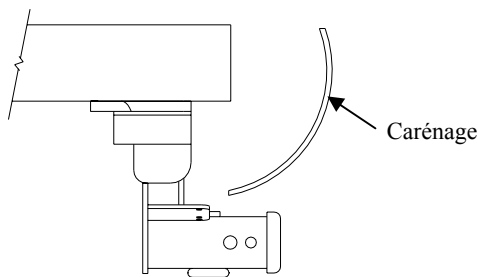
Numéros de pièces :

Hyundai Tucson
Kia Sportage

75561

87447

44582



Ne pas excéder les spécifications du fabricant de véhicules de remorquage, ou

Type d'attelage	Poids brut max. de la remorque (lb)	Poids max. au timon (lb)
Répartition de la charge	Ne pas utiliser avec barres à ressort (Spring Bars)	
Capacité de charge Montage sur boule d'attelage	3500 (1589 Kg)	350 (159 Kg)

Attelage montré dans la position appropriée

Équipement requis :

Visserie : 75561F

Clés : 13 mm, 14 mm, 17 mm

Mèche : Aucune

Longeron de châssis

Écrous à souder existants

Points d'accès au câblage :

KIA Sportage 4 Cyl. Models – SUV1,2

KIA Sportage 6 Cyl. Models – SUV5

HYUNDAI TUCSON – SUV1,2

Structure du pare-chocs

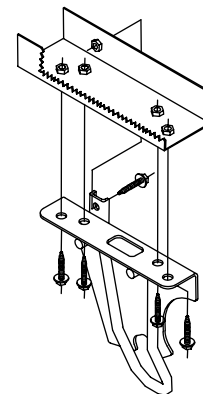
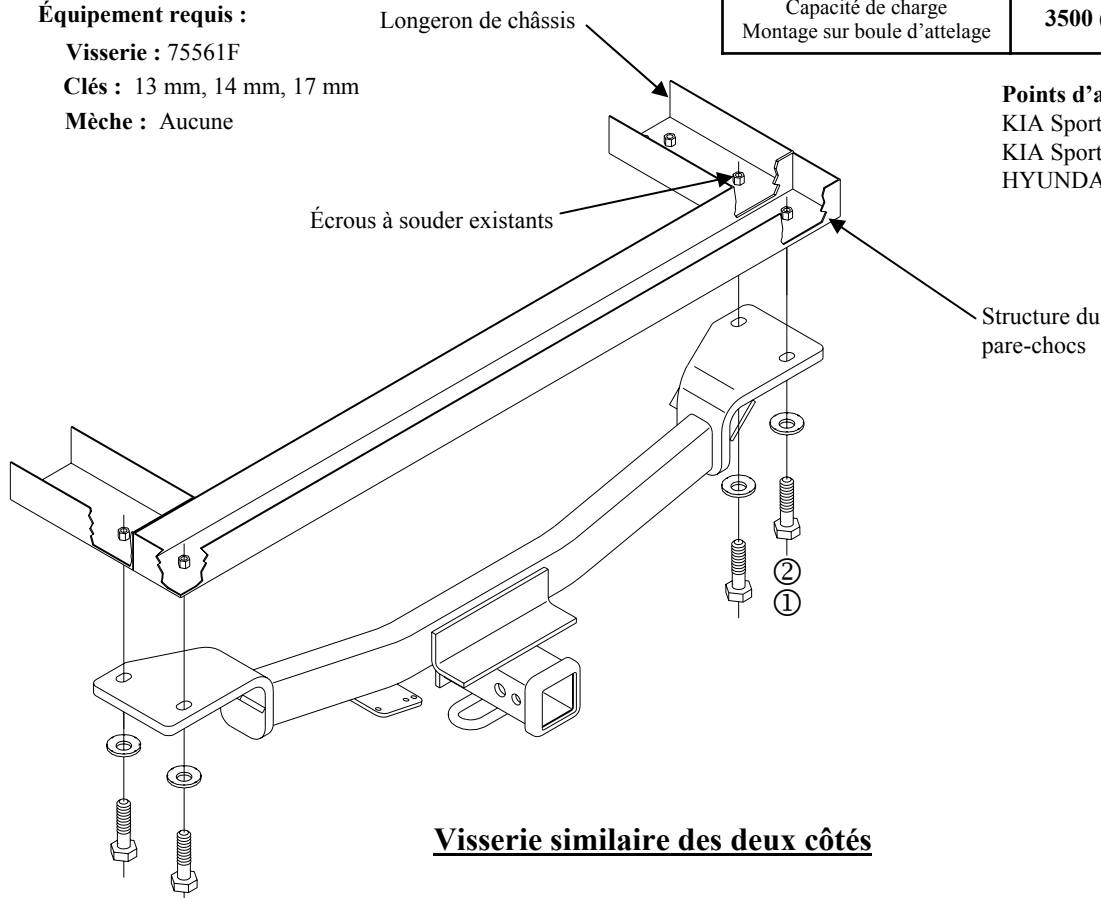


Figure 2

Visserie similaire des deux côtés

①	Qté (4)	M10 X 1.25 X 40mm CL 8.8	②	Qté (4)	Rondelle conique dentée 3/8
---	---------	--------------------------	---	---------	-----------------------------

1. Abaisser le tuyau d'échappement en enlevant deux (2) supports de tuyau d'échappement en caoutchouc du côté conducteur et un (1) du côté passager.
2. Enlever le support de crochet de remorquage (voir figure 2) en retirant cinq (5) boulons M10 et le remettre au propriétaire du véhicule.
3. Soulever l'attelage en position et installer quatre (4) boulons M10 x 1.25 x 40mm et rondelles coniques dentées fourni en accroc, deux (2) de chaque côté.
4. Serrer toute la visserie selon les spécifications de couples de serrage.
5. Remettre le tuyau d'échappement en place et réinstaller les isolateurs en caoutchouc.

Serrer toute la visserie M10 CL8.8 au couple de serrage 42 lb-pi. (57 N*M)

Remarque : Vérifier l'attelage fréquemment, en s'assurant que toute la visserie et la bille sont serrées adéquatement. Si l'attelage est enlevé, boucher tous les trous percés dans le coffre ou la carrosserie afin de prévenir l'infiltration d'eau ou de gaz d'échappement. Un attelage ou bille endommagés doivent être enlevés et remplacés. Observer les mesures de sécurité appropriées en travaillant sous le véhicule et porter des lunettes de protection. Ne jamais utiliser une torche pour découper un accès ou un trou de fixation.

Ce produit est conforme aux normes V-5 et SAE J684 de la V.E.S.C. (État de New York) concernant les spécifications en matière de sécurité des systèmes d'attelage.

Instrucciones de instalación

Números de partes:

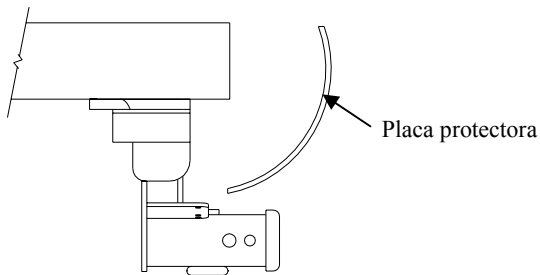
Hyundai Tucson

75561

Kia Sportage

87447

44582



El enganche se muestra en la posición correcta

Equipo necesario:

- Kit de tornillos:** 75561F
- Llaves:** 13mm, 14mm, 17mm
- Brocas de taladro:** Ninguno

Larguero del bastidor

Tuercas de soldar existentes

Ubicación del acceso al cableado:

- KIA Sportage 4 Cyl. Models – SUV1,2
- KIA Sportage 6 Cyl. Models – SUV5
- HYUNDAI TUCSON – SUV1,2

Estructura del parachoques

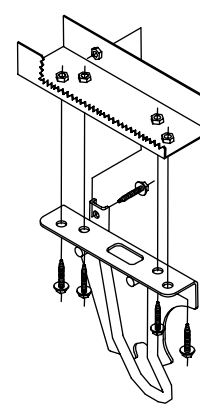
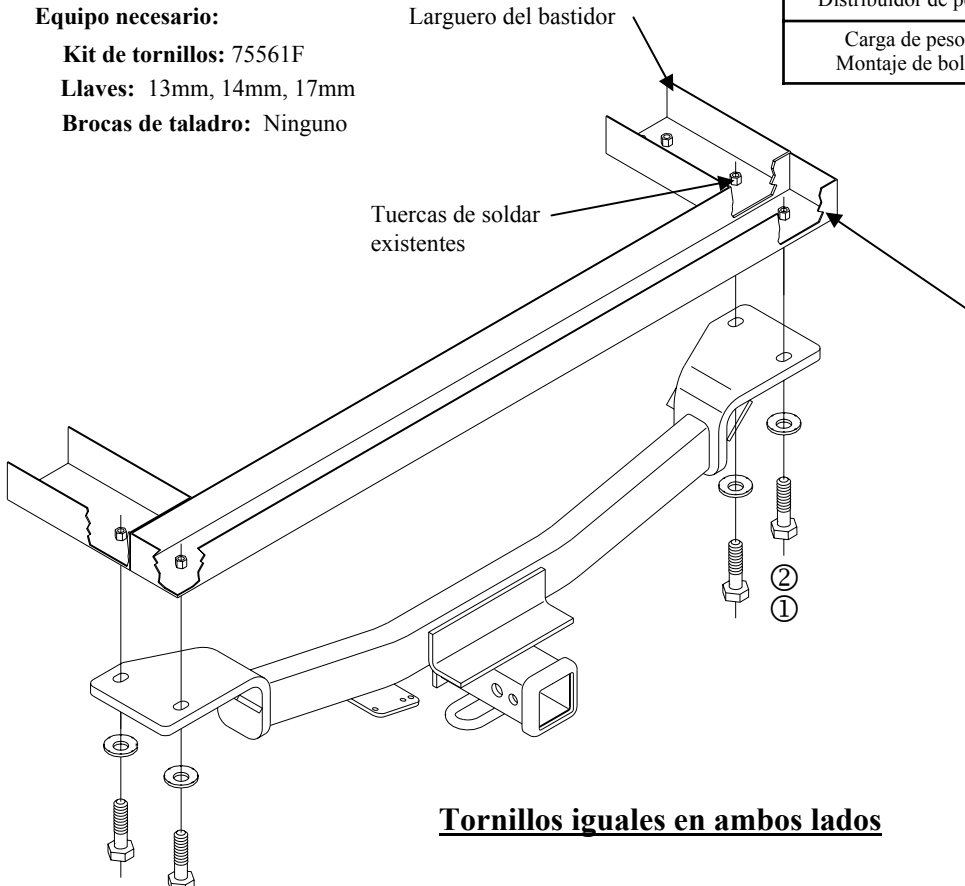


Figura 2

Tornillos iguales en ambos lados

①	Cant. (4)	M10 X 1.25 X 40mm CL 8.8	②	Cant. (4)	Arandela cónica dentada 3/8
---	-----------	--------------------------	---	-----------	-----------------------------

1. Baje el escape retirando (2) ganchos de hule del escape en el costado del conductor del vehículo y (1) en el costado del pasajero del vehículo.
2. Quite el soporte del gancho de remolque (ver figura 2) retirando (5) pernos M10 y devuelva al propietario del vehículo.
3. Levante el enganche a su posición e instale cuatro (4) pernos M10 X 1.25 X 40mm y arandelas cónicas dentadas proporcionado el tirón, dos (2) por lado.
4. Apriete todos los tornillos según las especificaciones de torsión exigidas.
5. Levante el escape de nuevo a su posición y reinstale los aisladores de goma

Apriete todos los tornillos M10 CL8.8 con una llave de torsión a 42 Lb.-pies. (57 N*M)

Nota: Revise el enganche con frecuencia, verificando que todos los tornillos y la bola estén correctamente apretados. Si se quita el enganche tape todos los orificios en el colector del baúl u otros paneles de la carrocería para evitar la entrada del agua y los gases del escape. Se debe retirar y reemplazar un enganche o bola que se haya dañado. Observe las precauciones de seguridad al trabajar por debajo del vehículo y use protección visual. No corte los orificios de acceso o accesorios con soplete.

Este producto cumple con las especificaciones y requisitos de seguridad para conectar dispositivos y sistemas de remolque del estado de Nueva York, V.E.S.C. Regulación V-5 y SAE J684