

Installation Instructions

JEEP WRANGLER

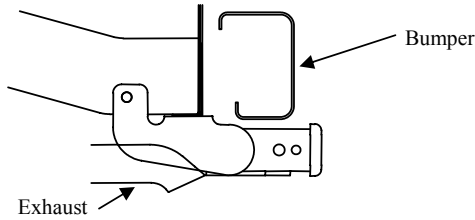
Part Numbers:

75193

87431

44565

33036



**Do Not Exceed Lower of Towing Vehicle
Manufacturer's Rating or**

Hitch type	Max Gross Trailer WT (LB)	Max Tongue WT (LB)
Weight Distributing	N/A	N/A
Weight Carrying Ball Mount	4000 (1814 Kg)	400 (181 Kg)

Hitch Shown In Proper Position

Wiring Access Location: SUV 5, SUV 7

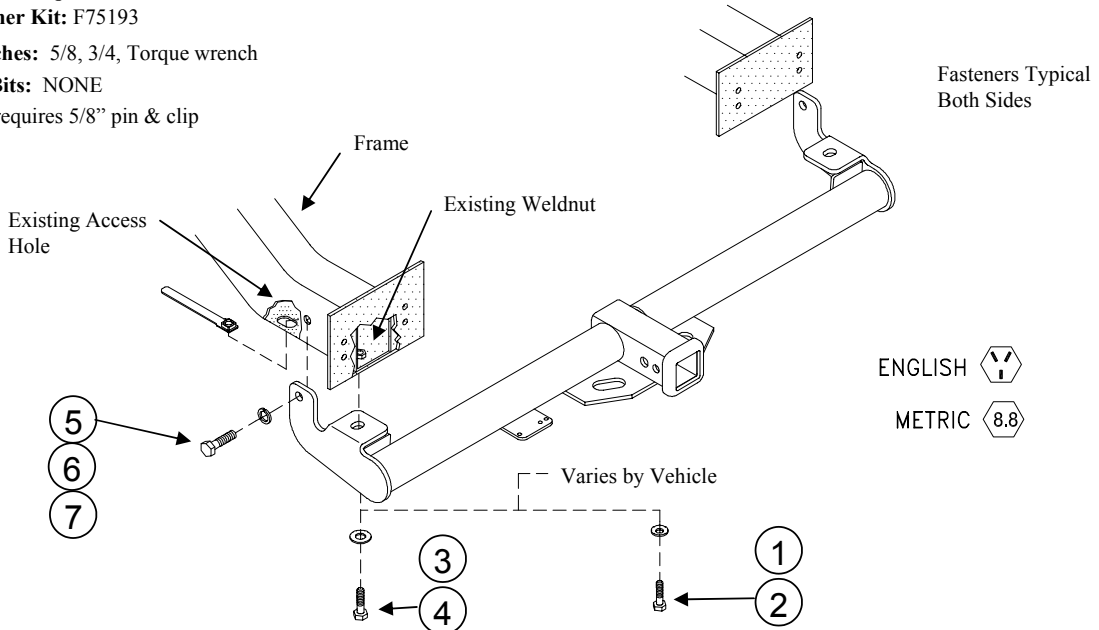
Equipment Required:

Fastener Kit: F75193

Wrenches: 5/8, 3/4, Torque wrench

Drill Bits: NONE

Hitch requires 5/8" pin & clip



①	Qty. (2)	Hex Bolt - M12 x 1.75 x 40mm CL 8.8	⑤	Qty. (2)	Hex Bolt - 1/2-13 x 1.75 Gr5
②	Qty. (2)	Conical Toothed Washer 1/2	⑥	Qty. (2)	Lock washer 1/2
③	Qty. (2)	Hex Bolt - 7/16-14 x 1.50 Gr5	⑦	Qty. (2)	Handle Nut assembly 1/2-13
④	Qty. (2)	Conical Toothed Washer 7/16			

1. Remove existing bolt from frame/bumper attachment (one from each side of vehicle).
2. If equipped, remove tow hooks and return to customer.
3. Raise hitch into position as shown. Replace bolt removed in step one with 7/16-14 x 1-1/2" bolts or M12 x 1.75 x 40mm bolts as shown. Bolts required vary by vehicle. Install remaining fasteners as shown.

Tighten all 7/16 GR5 fasteners with torque wrench to 50 Lb.-Ft. (68 N*M)

Tighten all 1/2 GR5 fasteners with torque wrench to 50 Lb.-Ft. (68 N*M)

Tighten all M12 CL 8.8 fasteners with torque wrench to 68 Lb.-Ft. (91 N*M)

Note: check hitch frequently, making sure all fasteners and ball are properly tightened. If hitch is removed, plug all holes in trunk pan or other body panels to prevent entry of water and exhaust fumes. A hitch or ball which has been damaged should be removed and replaced. Observe safety precautions when working beneath a vehicle and wear eye protection. Do not cut access or attachment holes with a torch.

This product complies with safety specifications and requirements for connecting devices and towing systems of the state of New York, V.E.S.C. Regulation V-5 and SAE J684.

Instructions d'installation

Numéros de pièces :

JEEP WRANGLER

75193

87431

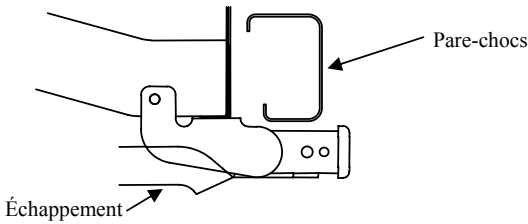
44565

33036

**Do Not Exceed Lower of Towing Vehicle
Manufacturer's Rating or**

Type d'attelage	Poids brut max. de la remorque (lb)	Poids max. au timon (lb)
Répartition de la charge	N/A	N/A
Capacité de charge Montage sur boule	4 000 (1 814 kg)	400 (181 kg)

Points d'accès au câblage : SUV 5, SUV 7



Attelage montré dans la position appropriée

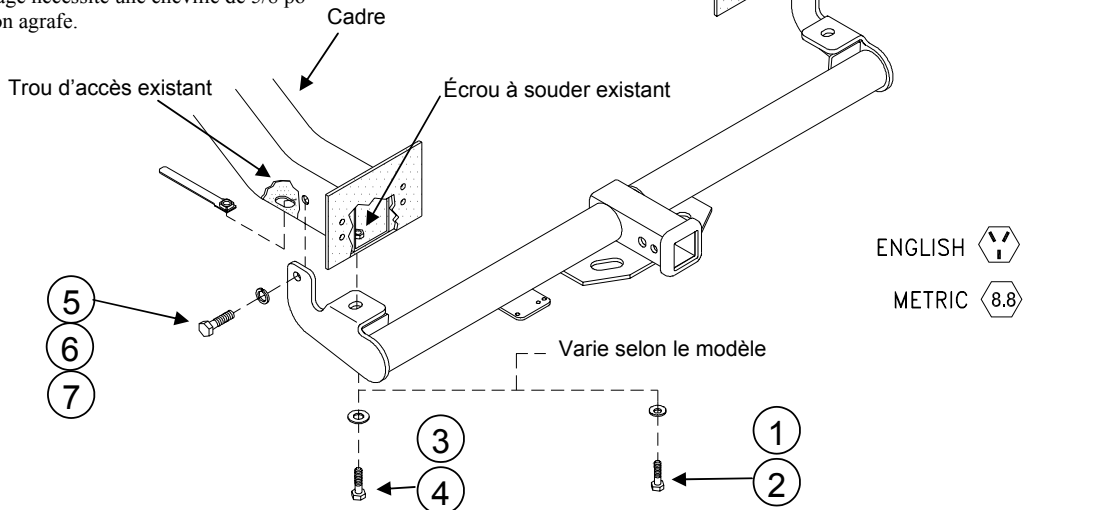
Équipement requis :

Visserie : F75193

Clés : 5/8, 3/4, clé dynamométrique

Mèches : AUCUNE

L'attelage nécessite une cheville de 5/8 po avec son agrafe.



ENGLISH

METRIC

①	Qté (2)	Boulon hex. M12 x 1.75 x 40mm CL 8.8	⑤	Qté (2)	Boulon hex. ½-13 x 1.75 Gr5
②	Qté (2)	Rondelle conique dentée 1/2	⑥	Qté (2)	Rondelle frein 1/2
③	Qté (2)	Boulon hex. 7/16-14 x 1.50 Gr5	⑦	Qté (2)	Assemblage écrou-levier ½-13
④	Qté (2)	Rondelle conique dentée 7/16			

1. Enlever le boulon existant du point de fixation du cadre/pare-chocs (un de chaque côté du véhicule).
2. Si le véhicule en est équipé, enlever les crochets de remorquage et les remettre au client.
3. Soulever l'attelage en position, comme illustré. Remplacer les boulons enlevés à l'étape 1 par des boulons 7/16-14 x 1-1/2 po ou M12 x 1.75 x 40 mm, comme illustré. Les boulons requis varient selon le modèle du véhicule. Installer la visserie restante comme illustré.

Serrer toute la visserie 7/16 GR5 au couple de 50 lb-pi (68 N*M).

Serrer toute la visserie ½ GR5 au couple de 50 lb-pi (68 N*M).

Serrer toute la visserie M12 CL 8.8 au couple de 68 lb-pi (91 N*M).

Remarque : Vérifier l'attelage fréquemment, en s'assurant que toute la visserie et la bille sont serrées adéquatement. Si l'attelage est enlevé, boucher tous les trous percés dans le coffre ou la carrosserie afin de prévenir l'infiltration d'eau ou de gaz d'échappement. Un attelage ou bille endommagés doivent être enlevés et remplacés. Observer les mesures de sécurité appropriées en travaillant sous le véhicule et porter des lunettes de protection. Ne jamais utiliser une torche pour découper un accès ou un trou de fixation. Ce produit est conforme aux normes V-5 et SAE J684 de la V.E.S.C. (État de New York) concernant les spécifications en matière de sécurité des systèmes d'attelage.

Instrucciones de instalación

JEEP WRANGLER

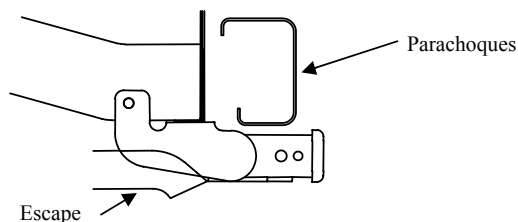
Número de partes:

75193

87431

44565

33036



No supere el valor inferior entre la calificación del fabricante del vehículo del remolque o

Tipo de enganche	Peso máximo bruto del remolque (LB)	Peso máximo de la horquilla
Distribuidor de peso	N/A	N/A
Carga de peso Montaje de bola	4000 (1814 Kg)	400 (181 Kg)

El enganche se muestra en la posición correcta

Equipo necesario:

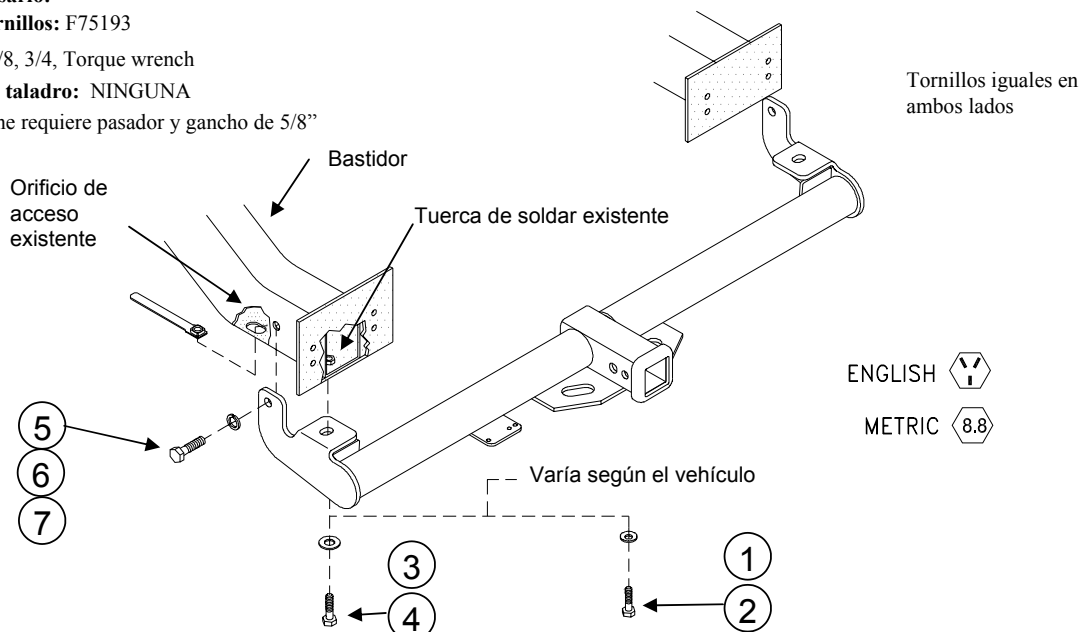
Kit de tornillos: F75193

Llaves: 5/8, 3/4, Torque wrench

Brocas de taladro: NINGUNA

El enganche requiere pasador y gancho de 5/8"

Ubicación del acceso al cableado: SUV 5, SUV 7



ENGLISH

METRIC

①	Cant. (2)	Perno hexagonal M12 x 1.75 x 40mm CL 8.8	⑤	Cant. (2)	Perno hexagonal ½-13 x 1.75 Gr5
②	Cant. (2)	Arandela cónica dentada ½	⑥	Cant. (2)	Arandela de bloqueo 1/2
③	Cant. (2)	Perno hexagonal 7/16-14 x 1.50 Gr5	⑦	Cant. (2)	Ensambladura de la tuerca de manija ½-13
④	Cant. (2)	Arandela cónica dentada 7/16			

1. Retire el perno existente del accesorio del bastidor/parachoques (uno de cada lado del vehículo).
2. Si viene equipado, quite dos ganchos y devuelva al cliente.
3. Levante el enganche a su posición como se muestra. Reemplace el perno que se quitó en el paso 1 con pernos de 7/16-14 x 1-1/2" o M12 x 1.75 x 40mm como se muestra. Los pernos necesarios varían según el vehículo. Instale los tornillos restantes como se muestra.

Apriete todos los tornillos 7/16 GR5 con una llave de torsión a 50 Lb.-pies (68 N*M)

Apriete todos los tornillos ½ GR5 con una llave de torsión a 50 Lb.-pies (68 N*M)

Apriete todos los tornillos M12 CL 8.8 con una llave de torsión a 68 Lb.-pies (91 N*M)

Nota: Revise el enganche con frecuencia, verificando que todos los tornillos y la bola estén correctamente apretados. Si se quita el enganche tape todos los orificios en el colector del baúl u otros paneles de la carrocería para evitar la entrada del agua y los gases del escape. Se debe retirar y reemplazar un enganche o bola que se haya dañado. Observe las precauciones de seguridad al trabajar por debajo del vehículo y use protección visual. No corte los orificios de acceso o accesorios con soplete. Este producto cumple con las especificaciones y requisitos de seguridad para conectar dispositivos y sistemas de remolque del estado de Nueva York, V.E.S.C.

Regulación V-5 y SAE J684