

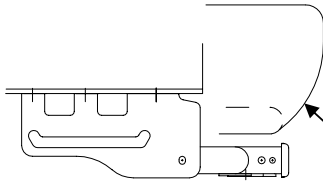
Installation Instructions

Chevrolet Silverado Pickup

GMC Sierra Pickup

(Requires OEM Bumper)

Part Numbers:
75362
33093
78179 (U-Haul)
44564
87186



Note: Factory Installed Steel Step Bumper and Brackets Must Be Used In Conjunction with Hitch

**Do Not Exceed Lower of Towing Vehicle
 Manufacturer's Rating or**

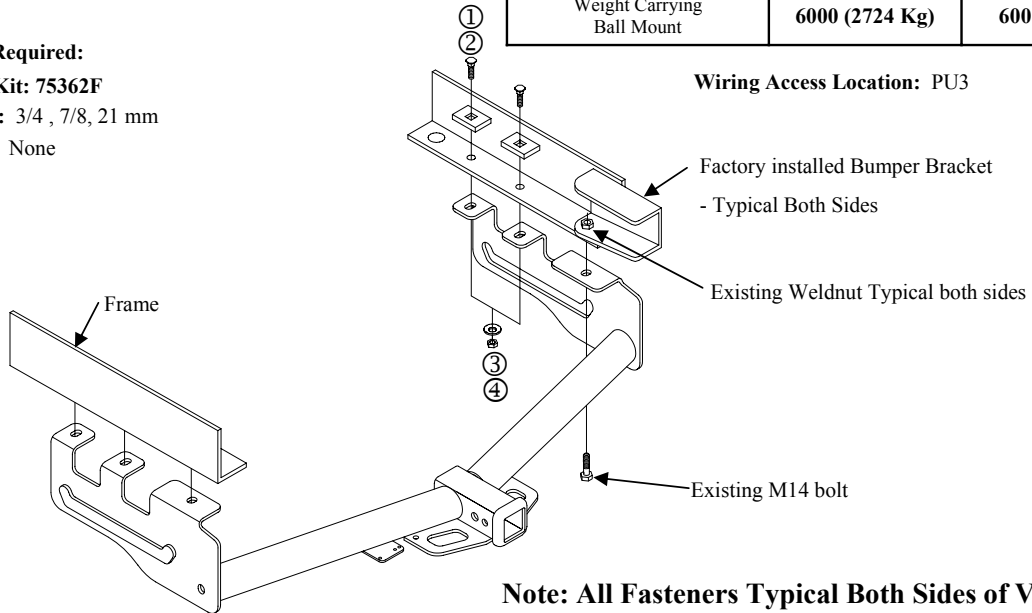
Hitch type	Max Gross Trailer WT (LB)	Max Tongue WT (LB)
Weight Distributing	8000 (3632 Kg)	800 (363 Kg)
Weight Carrying Ball Mount	6000 (2724 Kg)	600 (272 Kg)

Hitch Shown In Proper Position

Equipment Required:

- Fastener Kit: 75362F**
- Wrenches: 3/4 , 7/8, 21 mm**
- Drill Bits: None**

Wiring Access Location: PU3



Note: All Fasteners Typical Both Sides of Vehicle

①	Qty. (4)	Carriage Bolt 1/2-13 X 1-3/4	③	Qty. (4)	Conical Washer 1/2
②	Qty. (4)	Spacer	④	Qty. (4)	Hex Nut 1/2-13

Fasteners Typical Both Sides of Vehicle

Note: Factory Installed Steel Step Bumper and Brackets Must Be Used In Conjunction with Hitch

1. Remove existing M14 bolts from end of each frame rail.
2. Lift receiver into position, locating rearmost slots in receiver under existing weldnuts in vehicle frame.
3. Reinstall existing M14 bolts through receiver and frame into existing weldnuts.
4. Install remaining fasteners as shown.

Tighten M14 CL10.9 fasteners with torque wrench to 115 Lb.-Ft. (156 N*M)

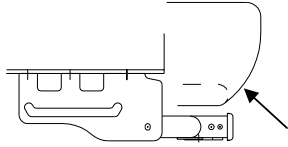
Tighten all 1/2 GR5 fasteners with torque wrench to 75 Lb.-Ft. (102 N*M)

Note: check hitch frequently, making sure all fasteners and ball are properly tightened. If hitch is removed, plug all holes in trunk pan or other body panels to prevent entry of water and exhaust fumes. A hitch or ball which has been damaged should be removed and replaced. Observe safety precautions when working beneath a vehicle and wear eye protection. Do not cut access or attachment holes with a torch.

This product complies with safety specifications and requirements for connecting devices and towing systems of the state of New York, V.E.S.C. Regulation V-5 and SAE J684.

Instructions d'installation
Chevrolet Silverado Pickup
GMC Sierra Pickup
(EXIGE LE PARE-CHOCS OEM)

Numéros de pièces :
75362
33093
78179 (U-Haul)
44564
87186



Attention! Pare-chocs en acier et supports installés en usine à utiliser en conjonction avec la barre de remorquage.

Ne pas excéder les spécifications du fabricant de véhicules de remorquage, ou

Type de barre de remorquage	Poids brut maximal de la remorque(LB)	Poids maximal de la flèche d'attelage (LB)
Répartition du poids	8000 (3632 Kg)	800 (363 Kg)
Poids portant le montant de la boule	6000 (2724 Kg)	600 (272 Kg)

Barre de remorquage illustrée dans la bonne position

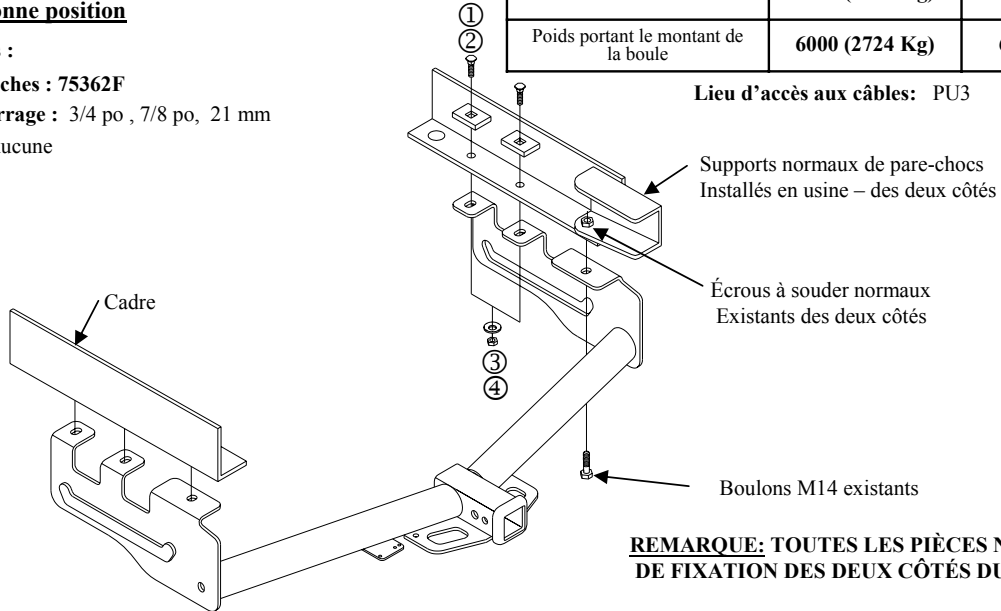
Outils requis :

Jeu d'attaches : 75362F

Clés de serrage : 3/4 po , 7/8 po, 21 mm

Mèche : Aucune

Lieu d'accès aux câbles: PU3



REMARQUE: TOUTES LES PIÈCES NORMALES DE FIXATION DES DEUX CÔTÉS DU VÉHICULE

①	Qté. (4)	Boulon de carrosserie 1/2-13 X 1-3/4	③	Qté. (4)	Rondelle conique 1/2
②	Qté. (4)	Espaceur	④	Qté. (4)	Écrou hexagonal 1/2-13

REMARQUE: TOUTES LES PIÈCES NORMALES DE FIXATION DES DEUX CÔTÉS DU VÉHICULE

ATTENTION! PARE-CHOCS EN ACIER ET SUPPORTS INSTALLÉS EN USINE À UTILISER EN CONJONCTION AVEC LA BARRE DE REMORQUAGE

- Retirer les boulons M14 existants du bout de chaque longeron de cadre de châssis.
- Soulever la cheville en position, en plaçant les fentes les plus à l'arrière dans la cheville sous les écrous soudés existants dans le cadre du véhicule.
- Réinstaller les boulons M14 existants à travers la cheville et le cadre dans les écrous soudés existants.
- Installer les restes des pièces de fixation comme illustré.

Serrer toutes les pièces de fixation M14 à l'aide d'une clé dynamométrique à 115 Lb.-Pi . (156 N*M)

Serrer toutes les pièces de fixation GR 5 ½ po à l'aide d'une clé dynamométrique à 75 Lb.-Pi. (102 N*M)

Remarque : Vérifier l'attelage fréquemment, en s'assurant que toute la visserie et la bille sont serrées adéquatement. Si l'attelage est enlevé, boucher tous les trous percés dans le coffre ou la carrosserie afin de prévenir l'infiltration d'eau ou de gaz d'échappement. Un attelage ou bille endommagés doivent être enlevés et remplacés. Observer les mesures de sécurité appropriées en travaillant sous le véhicule et porter des lunettes de protection. Ne jamais utiliser une torche pour découper un accès ou un trou de fixation.

Ce produit est conforme aux normes V-5 et SAE J684 de la V.E.S.C. (État de New York) concernant les spécifications en matière de sécurité des systèmes d'attelage.

Instrucciones de instalación

Números de partes:

CHEVROLET SILVERADO TIPO PICKUP GMC SIERRA TIPO PICKUP (REQUIERE PARACHOQUES OEM)

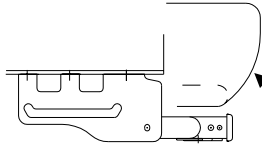
75362

33093

78179 (U-Haul)

44564

87186



VEHÍCULOS CON DIRECCIONALES ÁMBAR Y PARACHOQUES DE FÁBRICA

No supere el valor inferior entre la calificación del fabricante del vehículo del remolque o

Tipo de enganche	Peso máximo bruto del remolque (LB)	Peso máximo de la horquilla (LB)
Distribuidor de peso	8000 (3632 Kg)	800 (363 Kg)
Montaje de bola para carga de peso	6000 (2724 Kg)	600 (272 Kg)

El enganche se muestra en la posición correcta

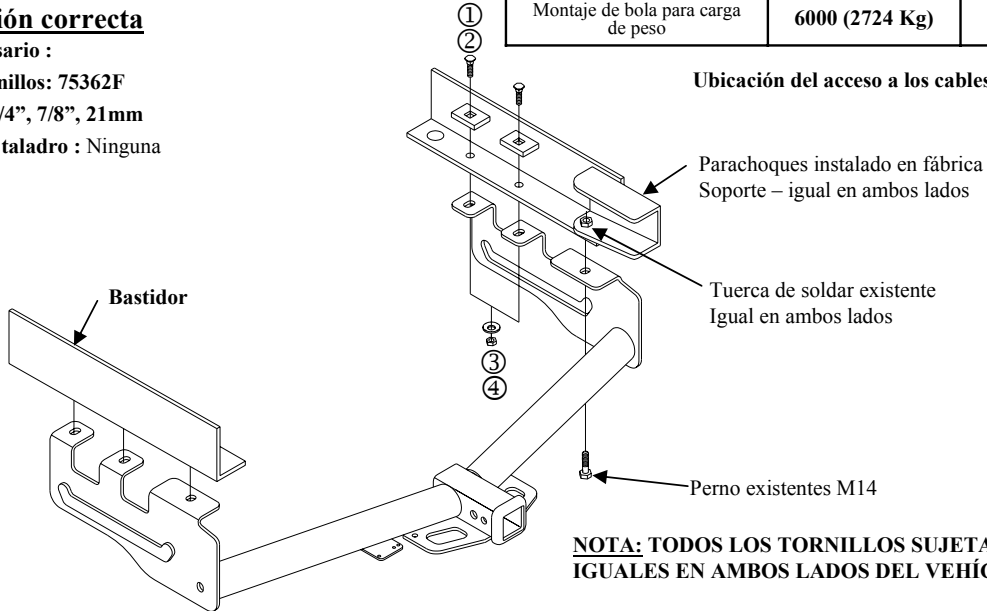
Equipo necesario :

Kit de tornillos: 75362F

Llaves : 3/4", 7/8", 21mm

Brocas de taladro : Ninguna

Ubicación del acceso a los cables: PU3



NOTA: TODOS LOS TORNILLOS SUJETADORES SON IGUALES EN AMBOS LADOS DEL VEHÍCULO

①	Cant. (4)	Perno de carruaje 1/2-13 X 1-3/4	③	Cant. (4)	Arandela cónica 1/2
②	Cant. (4)	Espaciador	④	Cant. (4)	Tuerca hexagonal 1/2-13

NOTA: TODOS LOS TORNILLOS SUJETADORES SON IGUALES EN AMBOS LADOS DEL VEHÍCULO

NOTA: EL PARACHOQUES CON ESCALÓN EN ACERO Y LOS SOPORTES INSTALADOS EN FÁBRICA SE DEBEN USAR EN COMBINACIÓN CON EL ENGANCHE.

1. Retire los pernos M14 existentes del extremo de cada larguero del bastidor.
2. Levante el receptor a su posición, localizando las ranuras más posteriores en el receptor debajo de las tuercas de soldar existentes en el bastidor del vehículo.
3. Vuelva a instalar los pernos M14 existentes a través del receptor y el bastidor en las tuercas de soldar existentes.
4. Instale los tornillos sujetadores restantes como se muestra.

Apriete todos los tornillos sujetadores M14 con una llave de torsión a 115 Lb.-pies. (156 N*M)

Apriete todos los tornillos sujetadores 1/2" GR 5 con una llave de torsión a 75 Lb.-pies. (102 N*M)

Nota: Revise el enganche con frecuencia, verificando que todos los tornillos sujetadores y la bola estén correctamente apretados. Si se quita el enganche, tape todos los orificios en el colector del baúl u otros paneles de la carrocería para evitar la entrada del agua y los gases del escape. Se debe retirar y reemplazar un enganche o bola que se haya dañado. Observe las precauciones de seguridad al trabajar por debajo del vehículo y use protección visual. No corte el acceso o los orificios del accesorio con soplete.

Este producto cumple con las especificaciones y requisitos de seguridad para conectar dispositivos y sistemas de remolque del estado de Nueva York. V.E.S.C. Regulación V-5 y SAE J684.