

Installation Instructions

Mercedes-Benz R350

Mercedes-Benz R500

Mercedes-Benz R320 CDI

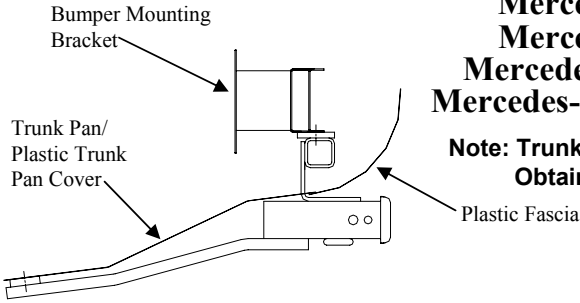
Mercedes-Benz R320 BlueTEC

Part Numbers:

75470

44547

87413



**Note: Trunk Pan cover requires trimming.
Obtain Vehicle Owner's approval**

**Do Not Exceed Lower of Towing Vehicle
Manufacturer's Rating or**

Hitch Shown In Proper Position

Equipment Required:

Fastener Kit: 75470F

Wrenches: 10mm, 15mm, 17mm

Drill Bits: None

Hitch type	Max Gross Trailer WT (LB)	Max Tongue WT (LB)
Weight Distributing	N/A	N/A
Weight Carrying Ball Mount	3500 (1589 Kg)	350 (159 Kg)

Wiring Access Location: T.B.D.

**See Figure 4 For
Fastener Configuration
For vehicles without
Cross Bracing Members**

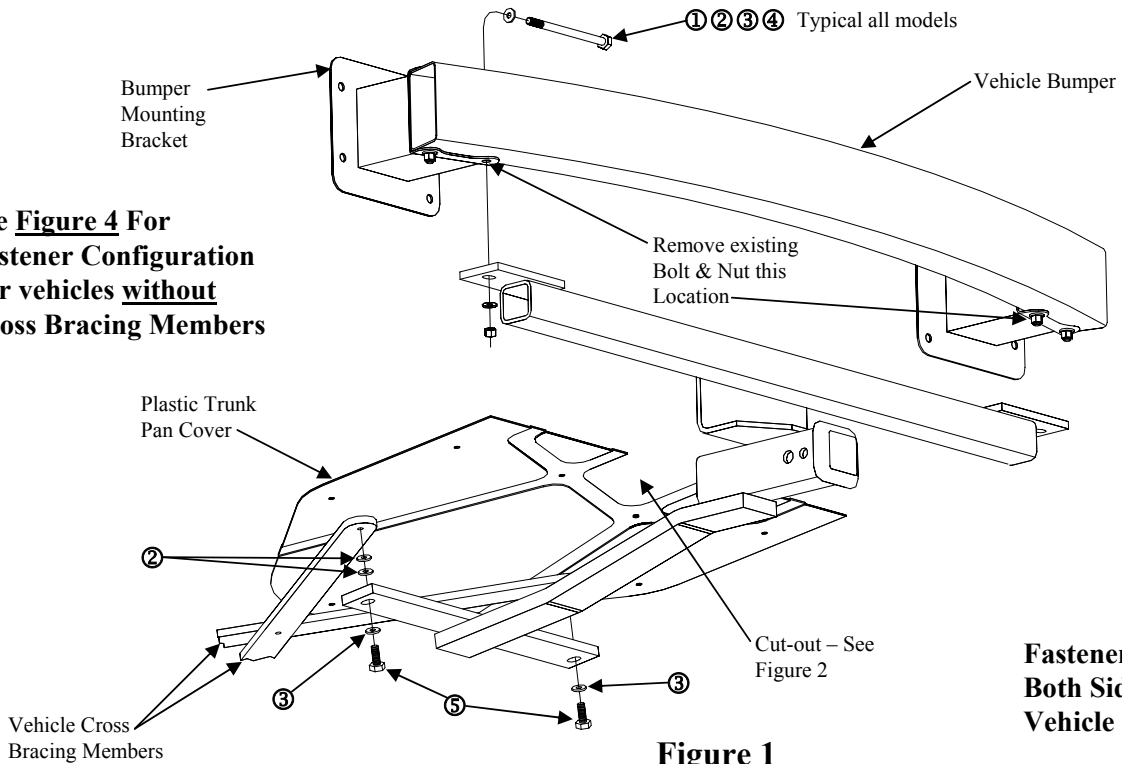


Figure 1

①	Qty. (2)	Hex Bolt M10 x 1.50 x 140mm	⑥	Qty. (2)	Carriage Bolt 7/16-14 x 2.00
②	Qty. (6)	Flat Washer 10mm	⑦	Qty. (2)	Block ¼" x 1 x 3
③	Qty. (4)	Conical Toothed Washer 3/8"	⑧	Qty. (2)	Conical Toothed Washer 7/16"
④	Qty. (2)	Hex Nut M10 x 1.50	⑨	Qty. (2)	Hex Nut 7/16-14
⑤	Qty. (2)	Hex Bolt M10 x 1.50 x 45mm	⑩	Qty. (2)	Block 7/16 x 1 x 2

Note: check hitch frequently, making sure all fasteners and ball are properly tightened. If hitch is removed, plug all holes in trunk pan or other body panels to prevent entry of water and exhaust fumes. A hitch or ball which has been damaged should be removed and replaced. Observe safety precautions when working beneath a vehicle and wear eye protection. Do not cut access or attachment holes with a torch.

This product complies with safety specifications and requirements for connecting devices and towing systems of the state of New York, V.E.S.C. Regulation V-5 and SAE J684.

Installation Instructions
Mercedes-Benz R350
Mercedes-Benz R500
Mercedes-Benz R320 CDI
Mercedes-Benz R320 BlueTEC

Part Numbers:
75470
44547
87413

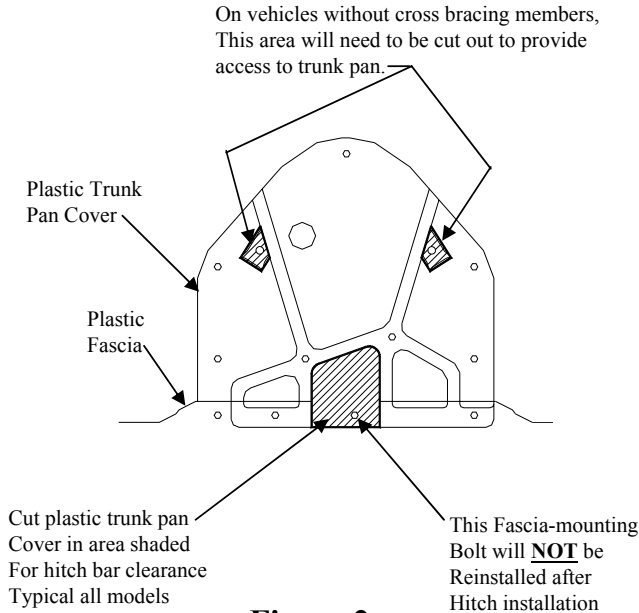


Figure 2

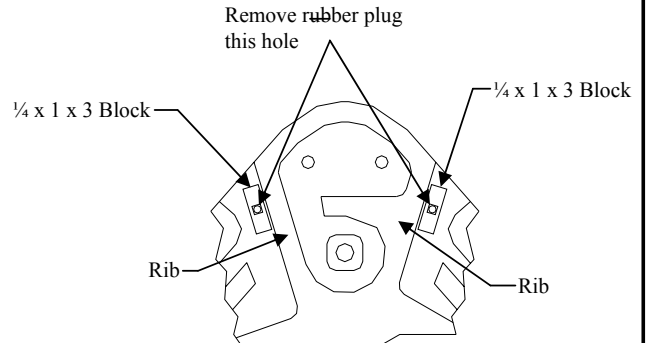


Figure 3

View looking inside vehicle spare tire well with spare tire and tool kit removed.

Inside-vehicle access not necessary on vehicles with cross bracing members

For Vehicles With Cross Bracing Members

Note: Trunk Pan cover requires trimming. Obtain Vehicle Owner's approval before cutting.

1. Remove (2) M10 fasteners which secure vehicle cross-bracing members to trunk pan as shown in Figure 2 and return to vehicle owner.
2. Remove (4) fascia-mounting bolts which attach fascia to trunk pan as shown in Figure 2. Retain (3) of these bolts for re-installation (one bolt will not be re-installed and may be returned to vehicle owner). Remove (7) flanged nuts which attach plastic trunk pan cover to trunk pan. Retain all (7) flanged nuts for re-installation of trunk pan cover.
3. Remove inboard bumper mounting bolt and flanged nut, one each side, as shown in Figure 1 and return to vehicle owner.
4. Cut plastic trunk pan cover as shown in Figure 2.
5. Install M10 x 1.50 x 140mm bolts down thru bumper/bumper mounting bracket, each side, as shown in Figure 1.
 Note: There will be sufficient room to use flat wrench to hold bolt head above bumper.
6. Raise hitch into position as shown. Install conical toothed washers and nuts provided with hitch to M10 fasteners installed in step 5.
7. Attach forward hitch bar to trunk pan as shown, sandwiching cross-bracing members between hitch bar and trunk pan.
 Note: Flat washers must be used as spacers between hitch bar and cross-bracing members.

Tighten all M10 x 1.50 CL10.9 fasteners with torque wrench to 53 Lb.-Ft. (72 N-M)

8. Re-install (7) flanged nuts which attach trunk pan cover to trunk pan. Reinstall (3) fascia-mounting bolts.

Note: check hitch frequently, making sure all fasteners and ball are properly tightened. If hitch is removed, plug all holes in trunk pan or other body panels to prevent entry of water and exhaust fumes. A hitch or ball which has been damaged should be removed and replaced. Observe safety precautions when working beneath a vehicle and wear eye protection. Do not cut access or attachment holes with a torch.

This product complies with safety specifications and requirements for connecting devices and towing systems of the state of New York, V.E.S.C. Regulation V-5 and SAE J684.

Installation Instructions

Mercedes-Benz R350
Mercedes-Benz R500
Mercedes-Benz R320 CDI
Mercedes-Benz R320 BlueTEC

Part Numbers:

75470

44547

87413

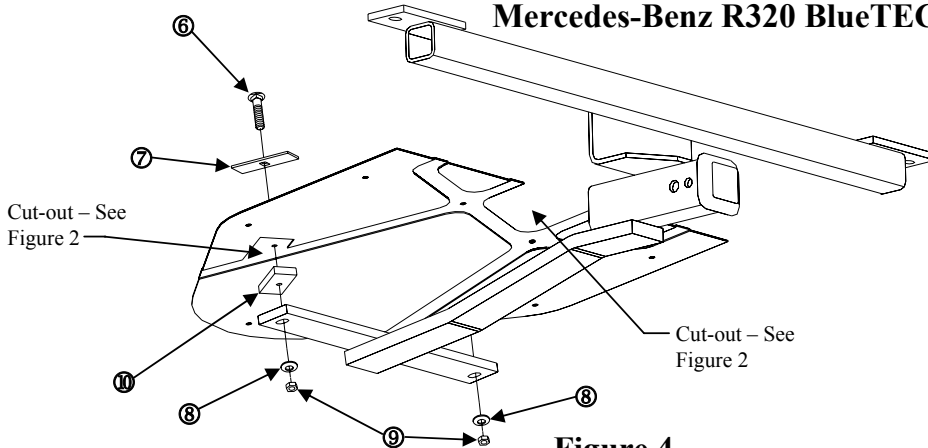


Figure 4

**Trunk pan fastener configuration for vehicles
without cross bracing members**

**Fasteners Typical
Both Sides of
Vehicle.**

For Vehicles Without Cross Bracing Members

Note: Trunk Pan cover requires trimming. Obtain Vehicle Owner's approval before cutting.

1. Remove (4) fascia-mounting bolts which attach fascia to trunk pan as shown in Figure 2. Retain (3) of these bolts for re-installation (one bolt will not be re-installed and may be returned to vehicle owner). Remove (7) flanged nuts which attach plastic trunk pan cover to trunk pan. Retain all (7) flanged nuts for re-installation of trunk pan cover.
2. Remove spare tire and tool kit from inside vehicle.
3. Remove rubber plugs from attaching holes as shown in Figure 3.
4. Cut plastic trunk pan cover as shown in Figure 2.
5. Remove inboard bumper mounting bolt and flanged nut, one each side, as shown in Figure 1 and return to vehicle owner.
6. Install M10 x 1.50 x 140mm bolts down thru bumper/bumper mounting bracket, each side, as shown in Figure 1.
Note: There will be sufficient room to use flat wrench to hold bolt head above bumper.
7. Raise hitch and plastic trunk pan cover into position as shown. Install conical washers and nuts provided with hitch to M10 fasteners installed in step 7.
8. Install 7/16 carriage bolts and ¼ x 1 x 3 blocks (sq. hole) down thru holes in spare tire well.
Note: Blocks must be oriented against rib in spare tire well as shown in Figure 3 to prevent block from turning, as well as to allow blocks to sit flat.
9. With 7/6 x 1 x 2 block between spare tire well and hitch bar, and carriage bolt thru hole in block and slot in hitch bar, attach conical washer and nut.
Tighten all 7/16-14 GR5 fasteners with torque wrench to 50 Lb.-Ft. (68 N*M)
Tighten all M10 x 1.50 CL10.9 fasteners with torque wrench to 53 Lb.-Ft. (72 N*M)
10. Re-install (7) flanged nuts which attach trunk pan cover to trunk pan. Reinstall (3) fascia-mounting bolts.
11. Return spare tire and tool kit inside vehicle.

Note: check hitch frequently, making sure all fasteners and ball are properly tightened. If hitch is removed, plug all holes in trunk pan or other body panels to prevent entry of water and exhaust fumes. A hitch or ball which has been damaged should be removed and replaced. Observe safety precautions when working beneath a vehicle and wear eye protection. Do not cut access or attachment holes with a torch.

This product complies with safety specifications and requirements for connecting devices and towing systems of the state of New York, V.E.S.C. Regulation V-5 and SAE J684.

Instructions d'installation

Numéros de pièce :

Mercedes-Benz R350
Mercedes-Benz R500
Mercedes-Benz R320 CDI
Mercedes-Benz R320 BlueTEC

75470
44547
87413

Support de montage du pare-chocs

Tôle du coffre/
Recouvrement
en plastique

**Remarque : Le découpage du recouvrement de la tôle du coffre est requis.
Obtenir l'approbation du propriétaire du véhicule avant le découpage.**

Carénage en plastique

**Ne pas excéder les spécifications du fabricant de
véhicules de remorquage, ou**

Type d'attelage	Poids brut max. de la remorque (lb)	Poids max. au timon (lb)
Répartition de la charge	N/A	N/A
Capacité de charge Montage sur boule	3 500 (1589 kg)	350 (159 kg)

Point d'accès au câblage : T.B.D.

Attelage montré dans la position appropriée

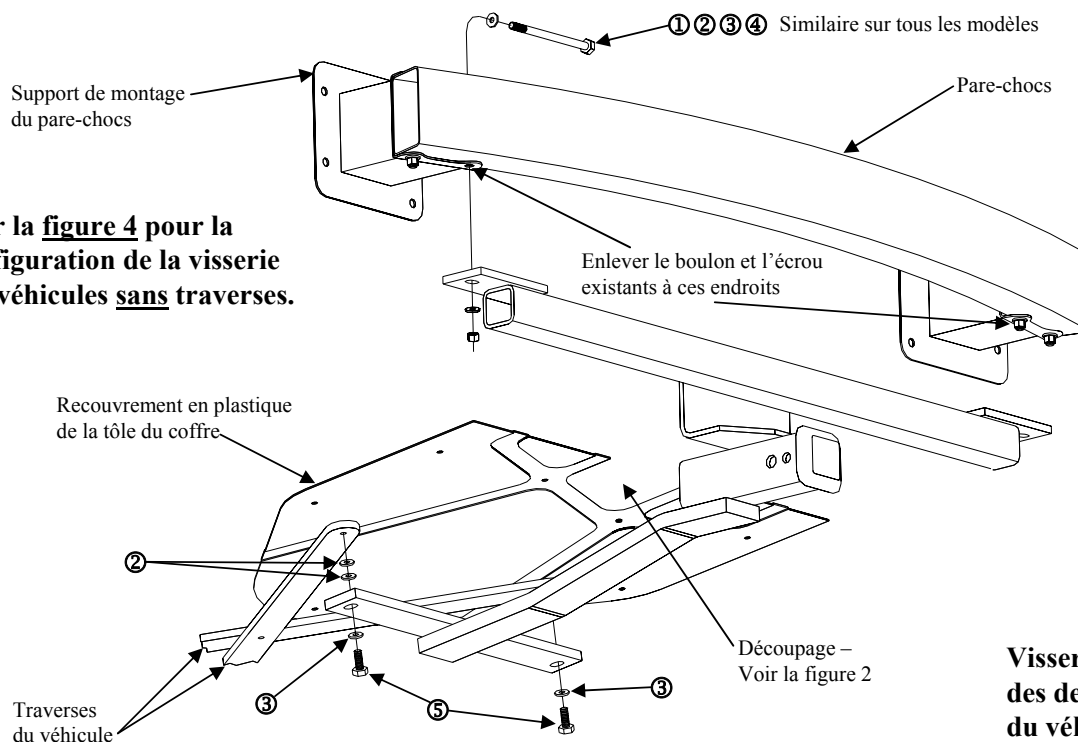
Équipement requis :

Visserie : 75470F

Clés : 10 mm, 15 mm, 17 mm

Mèches : Aucune

**Voir la figure 4 pour la
configuration de la visserie
des véhicules sans traverses.**



**Visserie similaire
des deux côtés
du véhicule.**

Figure 1

①	Qté (2)	Boulon hexagonal M10 x 1.50 x 140mm	⑥	Qté (2)	Boulon de carrosserie 7/16-14 x 2.00
②	Qté (6)	Rondelle plate 10mm	⑦	Qté (2)	Bloc ¼" x 1 x 3
③	Qté (4)	Rondelle conique dentée 3/8"	⑧	Qté (2)	Rondelle conique dentée 7/16"
④	Qté (2)	Écrou hexagonal M10 x 1.50	⑨	Qté (2)	Écrou hexagonal 7/16-14
⑤	Qté (2)	Boulon hexagonal M10 x 1.50 x 45mm	⑩	Qté (2)	Bloc 7/16 x 1 x 2

Remarque : Vérifier l'attelage fréquemment, en s'assurant que toute la visserie et la bille sont serrées adéquatement. Si l'attelage est enlevé, boucher tous les trous percés dans le coffre ou la carrosserie afin de prévenir l'infiltration d'eau ou de gaz d'échappement. Un attelage ou bille endommagés doivent être enlevés et remplacés. Observer les mesures de sécurité appropriées en travaillant sous le véhicule et porter des lunettes de protection. Ne jamais utiliser une torche pour découper un accès ou un trou de fixation. Ce produit est conforme aux normes V-5 et SAE J684 de la V.E.S.C. (État de New York) concernant les spécifications en matière de sécurité des systèmes d'attelage.

Instructions d'installation

Mercedes-Benz R350

Mercedes-Benz R500

Mercedes-Benz R320 CDI

Mercedes-Benz R320 BlueTEC

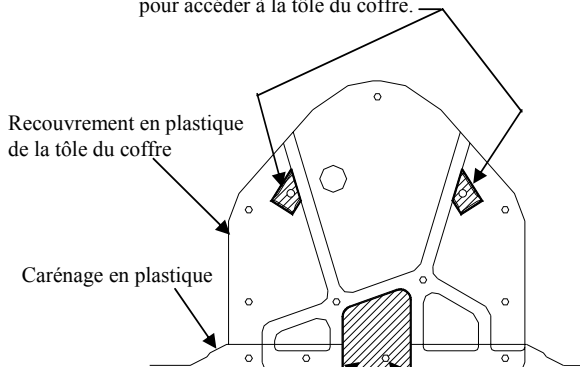
Numéros de pièce :

75470

44547

87413

Sur les véhicules qui ne sont pas dotés de traverses, le découpage de cette zone est nécessaire pour accéder à la tôle du coffre.



Découper le recouvrement en plastique de la tôle du coffre dans la partie hachurée pour le dégagement de la barre d'attelage. Similaire sur tous les modèles.

Ce boulon de montage du carénage ne sera **PAS** réinstallé après l'installation de l'attelage.

Figure 2

Modèles dotés de traverses

Remarque : Le découpage du recouvrement de la tôle du coffre est requis. Obtenir l'approbation du propriétaire du véhicule avant le découpage.

1. Enlever les deux (2) attaches M10 qui fixent les traverses du véhicule à la tôle du coffre (figure 2) et les remettre au propriétaire.
2. Enlever les quatre (4) boulons qui fixent le carénage à la tôle du coffre, comme illustré à la figure 2. Conserver trois (3) de ces boulons en vue de la réinstallation (un boulon non utilisé peut être remis au propriétaire). Enlever les sept (7) écrous à embase qui fixent le recouvrement en plastique du coffre à la tôle de celui-ci. Conserver les sept (7) écrous à embase en vue de la réinstallation du recouvrement du coffre.
3. Comme illustré à la figure 1, enlever le boulon et l'écrou à embase internes du pare-chocs (un de chaque côté), puis remettre au propriétaire du véhicule.
4. Découper une zone du recouvrement en plastique du coffre, comme illustré à la figure 2.
5. Installer les boulons M10 x 1.50 x 140mm vers le bas à travers le pare-chocs et son support (de chaque côté), comme illustré à la figure 1. Remarque : Au-dessus du pare-chocs, l'espace est suffisant pour qu'une clé plate immobilise la tête du boulon.
6. Soulever l'attelage en position, comme illustré. Installer les rondelles coniques dentées et les écrous fournis avec l'attelage sur les attaches M10 installées à l'étape 5.
7. Fixer la barre d'attelage avant à la tôle du coffre comme illustré, en intercalant la traverse entre la barre et la tôle. Remarque : Des rondelles plates doivent servir d'espaces entre la barre d'attelage et les traverses.
8. Réinstaller les sept (7) écrous à embase qui fixent le recouvrement du coffre à la tôle de celui-ci. Réinstaller les trois (3) boulons qui fixent le carénage.

Serrer toute la visserie M10 x 1.50 CL10.9 au couple de 53 lb-pi (72 N-M).

Remarque : Vérifier l'attelage fréquemment, en s'assurant que toute la visserie et la bille sont serrées adéquatement. Si l'attelage est enlevé, boucher tous les trous percés dans le coffre ou la carrosserie afin de prévenir l'infiltration d'eau ou de gaz d'échappement. Un attelage ou bille endommagés doivent être enlevés et remplacés. Observer les mesures de sécurité appropriées en travaillant sous le véhicule et porter des lunettes de protection. Ne jamais utiliser une torche pour découper un accès ou un trou de fixation. Ce produit est conforme aux normes V-5 et SAE J684 de la V.E.S.C. (État de New York) concernant les spécifications en matière de sécurité des systèmes d'attelage.

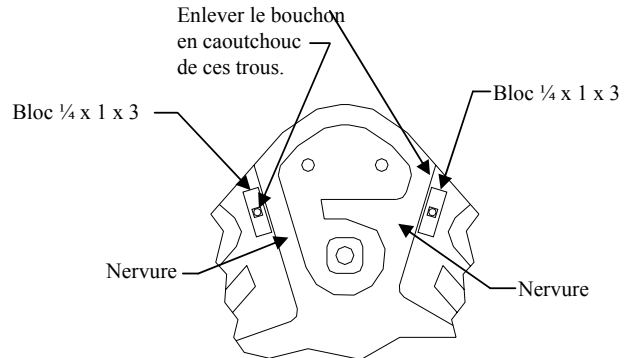


Figure 3

Vue vers l'intérieur du logement de pneu de secours, sans le pneu ni la trousse d'outils.

Il n'est pas nécessaire d'avoir accès à l'intérieur du véhicule sur les modèles dotés de traverses.

Instructions d'installation

Mercedes-Benz R350

Mercedes-Benz R500

Mercedes-Benz R320 CDI

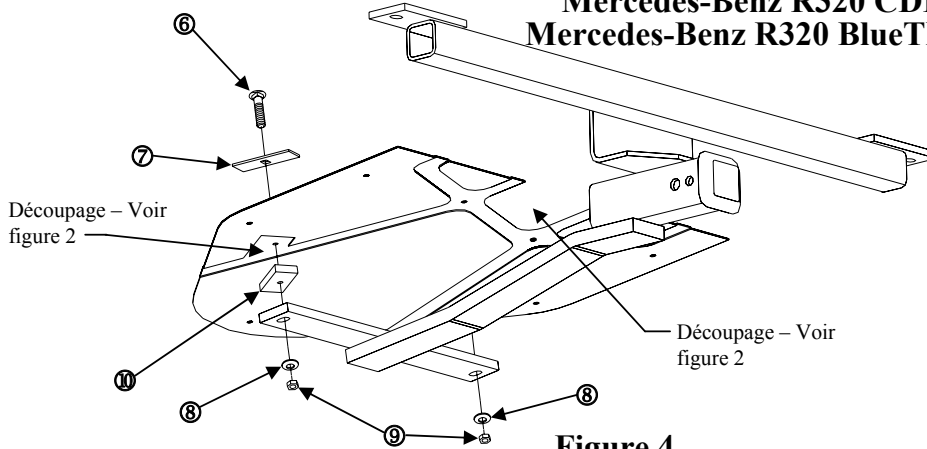
Mercedes-Benz R320 BlueTEC

Numéros de pièce:

75470

44547

87413



Visserie similaire des deux côtés du véhicule.

Figure 4

Configuration de la visserie de la tôle du coffre pour les modèles sans traverses.

Pour les modèles sans traverses

Remarque : Le découpage du recouvrement de la tôle du coffre est requis. Obtenir l'approbation du propriétaire du véhicule avant le découpage.

1. Enlever les quatre (4) boulons qui fixent le carénage à la tôle du coffre, comme illustré à la figure 2. Conserver trois (3) de ces boulons en vue de la réinstallation (un boulon non utilisé peut être remis au propriétaire). Enlever les sept (7) écrous à embase qui fixent le recouvrement en plastique du coffre à la tôle de celui-ci. Conserver les sept (7) écrous à embase en vue de la réinstallation du recouvrement du coffre.
2. Retirer le pneu de secours et la trousse d'outils de l'intérieur du véhicule.
3. Retirer les bouchons en caoutchouc des trous de fixation, comme illustré à la figure 3.
4. Découper une zone du recouvrement en plastique du coffre, comme illustré à la figure 2.
5. Comme illustré à la figure 1, enlever le boulon et l'écrou à embase internes du pare-chocs (un de chaque côté), puis remettre au propriétaire du véhicule.
6. Installer les boulons M10 x 1.50 x 140mm vers le bas à travers le pare-chocs et son support (de chaque côté), comme illustré à la figure 1. Remarque : Au-dessus du pare-chocs, l'espace est suffisant pour qu'une clé plate immobilise la tête du boulon.
7. Soulever en position l'attelage et le recouvrement en plastique du coffre, comme illustré. Installer les rondelles coniques et les écrous fournis avec l'attelage sur les attaches M10 installées à l'étape 7.
8. Installer des boulons de carrosserie 7/16 et des blocs ¼ x 1 x 3 (orifice carré) à travers les trous du logement du pneu de secours. Remarque : Pour empêcher les blocs de pivoter et leur permettre de reposer bien à plat, ils doivent être orientés contre la nervure du logement du pneu de secours, comme illustré à la figure 3.
9. Placer un bloc 7/6 x 1 x 2 entre le logement du pneu de secours et la barre d'attelage, ainsi qu'un boulon de carrosserie à travers le trou du bloc et la fente de la barre d'attelage, puis installer une rondelle conique et un écrou.

Serrer toute la visserie 7/16-14 GR5 au couple de 50 lb-pi (68 N*M).
Serrer toute la visserie de M10 x 1.50 CL10.9 au couple de 53 lb-pi (72 N*M).
10. Réinstaller les sept (7) écrous à embase qui fixent le recouvrement du coffre à la tôle de celui-ci. Réinstaller les trois (3) boulons qui fixent le carénage.
11. Remettre le pneu de secours et la trousse d'outils à l'intérieur du véhicule.

Remarque : Vérifier l'attelage fréquemment, en s'assurant que toute la visserie et la bille sont serrées adéquatement. Si l'attelage est enlevé, boucher tous les trous percés dans le coffre ou la carrosserie afin de prévenir l'infiltration d'eau ou de gaz d'échappement. Un attelage ou bille endommagés doivent être enlevés et remplacés. Observer les mesures de sécurité appropriées en travaillant sous le véhicule et porter des lunettes de protection. Ne jamais utiliser une torche pour découper un accès ou un trou de fixation. Ce produit est conforme aux normes V-5 et SAE J684 de la V.E.S.C. (État de New York) concernant les spécifications en matière de sécurité des systèmes d'attelage.

Instrucciones de instalación

Números de partes:

Mercedes-Benz R350

75470

Mercedes-Benz R500

44547

Mercedes-Benz R320 CDI

87413

Mercedes-Benz R320 BlueTEC

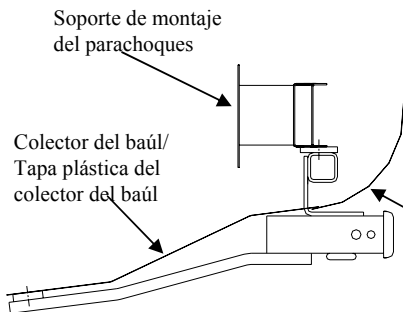
Nota: La tapa del colector del baúl debe recortarse.

Obtenga la aprobación del propietario del vehículo

Placa protectora plástica

No supere el valor inferior entre la calificación del fabricante del vehículo del remolque o

Tipo de enganche	Peso máximo bruto del remolque (LB)	Peso máximo de la horquilla (LB)
Distribuidor de peso	N/A	N/A
Carga de peso Montaje de bola	3500 (1589 Kg)	350 (159 Kg)



El enganche se muestra en la posición correcta

Equipo necesario:

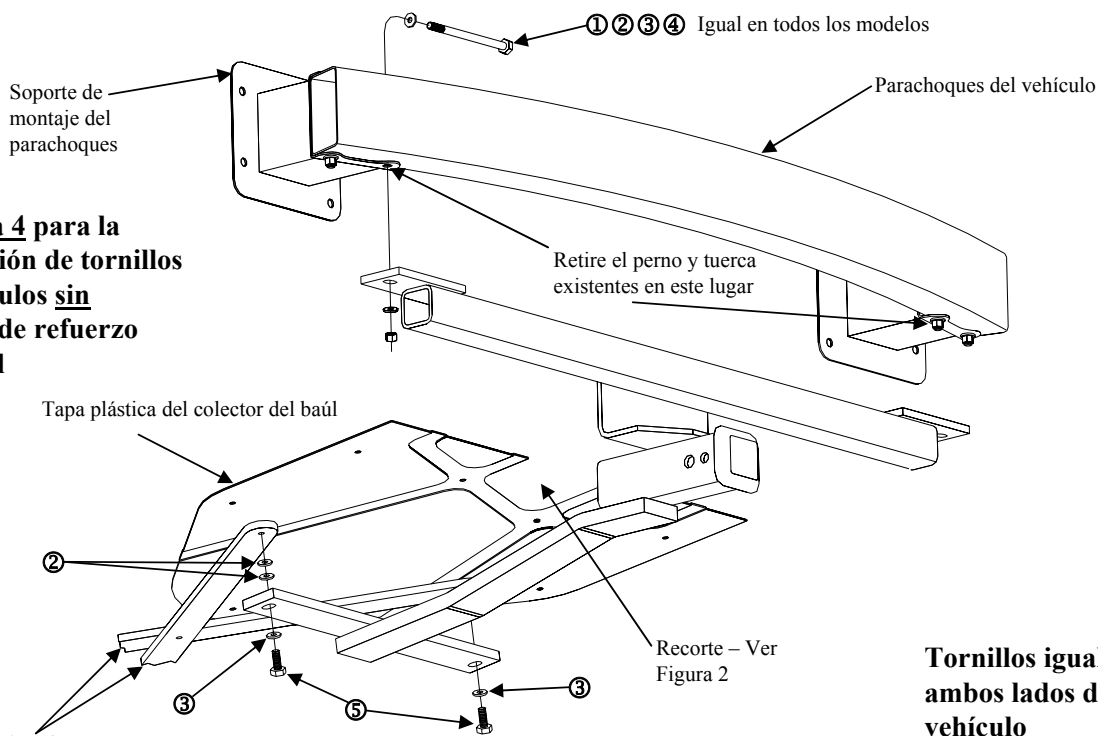
Kit de tornillos: 75470F

Llaves: 10mm, 15mm, 17mm

Brocas de taladro: Ninguna

Ubicación del acceso al cableado: Por definir

Ver Figura 4 para la configuración de tornillos Para vehículos sin miembros de refuerzo transversal



Tornillos iguales en ambos lados del vehículo

Figura 1

①	Cant. (2)	Perno hexagonal M10 x 1.50 x 140mm	⑥	Cant. (2)	Perno de carruaje 7/16-14 x 2.00
②	Cant. (6)	Arandela plana 10mm	⑦	Cant. (2)	Bloque ¼" x 1 x 3
③	Cant. (4)	Arandela cónica dentada 3/8"	⑧	Cant. (2)	Arandela cónica dentada 7/16"
④	Cant. (2)	Tuerca hexagonal M10 x 1.50	⑨	Cant. (2)	Tuerca hexagonal 7/16-14
⑤	Cant. (2)	Perno hexagonal M10 x 1.50 x 45mm	⑩	Cant. (2)	Bloque 7/16 x 1 x 2

Nota: Revise el enganche con frecuencia, verificando que todos los tornillos y la bola estén correctamente apretados. Si se quita el enganche tape todos los orificios en el colector del baúl u otros paneles de la carrocería para evitar la entrada del agua y los gases del escape. Se debe retirar y reemplazar un enganche o bola que se haya dañado. Observe las precauciones de seguridad al trabajar por debajo del vehículo y use protección visual. No corte los orificios de acceso o accesorios conoplete. Este producto cumple con las especificaciones y requisitos de seguridad para conectar dispositivos y sistemas de remolque del estado de Nueva York, V.E.S.C. Regulación V-5 y SAE J684

Instrucciones de instalación
Mercedes-Benz R350
Mercedes-Benz R500
Mercedes-Benz R320 CDI
Mercedes-Benz R320 BlueTEC

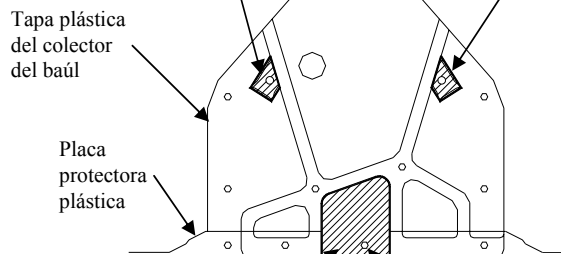
Números de partes:

75470

44547

87413

En vehículos sin miembros de refuerzo transversal, se debe cortar esta área para permitir acceso al colector del baúl.



Recorte la tapa del colector del baúl en el área sombreada para espacio de la barra del enganche

Igual en todos los modelos **Figura 2**

Este perno para la instalación de la placa protectora **NO** se volverá a instalar después de la instalación del enganche

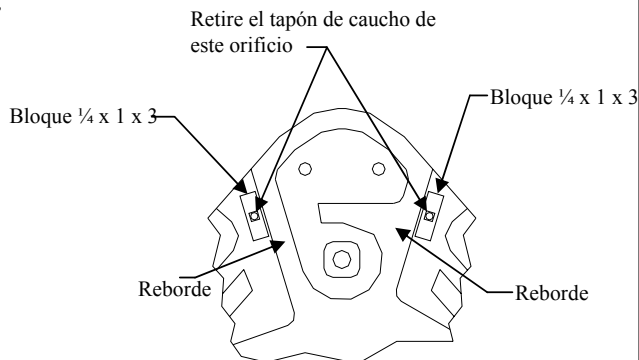


Figura 3

Vista desde el alojamiento de la llanta de repuesto al interior del vehículo sin la llanta de repuesto y el kit de herramientas.

El acceso al interior del vehículo no es necesario en vehículos con miembros de refuerzo transversal

Para vehículos con miembros de refuerzo transversal

Nota: La tapa del colector del baúl debe recortarse. Obtenga la aprobación del propietario del vehículo antes de recortar.

1. Retire dos tornillos M10 que sujetan los miembros de refuerzo transversal del vehículo con el colector del baúl como se muestra en la Figura 2 y devuelva al propietario del vehículo.
2. Retire cuatro pernos de montaje de la placa protectora que la unen al colector del baúl como se muestra en la Figura 2. Retenga 3 de estos pernos para reinstalación (un perno no se volverá a instalar y se puede devolver al propietario del vehículo). Retire 7 tuercas mariposa que unen la tapa del colector del baúl al colector del baúl. Conserve las 7 tuercas mariposa para volver a instalar la tapa del recolector del baúl.
3. Retire el perno del montaje interior del parachoques y la tuerca mariposa, una en cada lado, como se muestra en la Figura 1, y devuelva al propietario del vehículo.
4. Corte la tapa plástica del colector del baúl como se muestra en la Figure 2.
5. Instale los pernos M10 x 1.50 x 140mm a través del soporte de montaje del parachoques/ parachoques en cada lado, como se muestra en la Figura 1. Nota: Habrá suficiente espacio para usar una llave plana para sostener la cabeza del perno por encima del parachoques.
6. Levante el enganche a su posición como se muestra. Instale las arandelas cónicas dentadas y las tuercas provistas con el enganche a los tornillos M10 instalados en el paso 5.
7. Una la barra delantera del enganche al colector del baúl, como se muestra, colocando los miembros de refuerzo transversal entre la barra de enganche y el colector del baúl. Nota: Las arandelas planas se deben usar como espaciadores entre la barra de enganche y los miembros transversales del vehículo.
8. Vuelva a instalar 7 tuercas mariposa que unen la tapa del colector del baúl al baúl. Vuelva a instalar los 3 pernos de montaje de la placa protectora.

Apriete todos los tornillos M10 x 1.50 CL10.9 con llave de torsión a 53 Lb.-pies (72 N-M)

Nota: Revise el enganche con frecuencia, verificando que todos los tornillos y la bola estén correctamente apretados. Si se quita el enganche tape todos los orificios en el colector del baúl u otros paneles de la carrocería para evitar la entrada del agua y los gases del escape. Se debe retirar y reemplazar un enganche o bola que se haya dañado. Observe las precauciones de seguridad al trabajar por debajo del vehículo y use protección visual. No corte los orificios de acceso o accesorios con soplete. Este producto cumple con las especificaciones y requisitos de seguridad para conectar dispositivos y sistemas de remolque del estado de Nueva York, V.E.S.C. Regulación V-5 y SAE J684

Instrucciones de instalación Números de partes:

Mercedes-Benz R350 **75470**

Mercedes-Benz R500 **44547**

Mercedes-Benz R320 CDI **87413**

Mercedes-Benz R320 BlueTEC **87413**

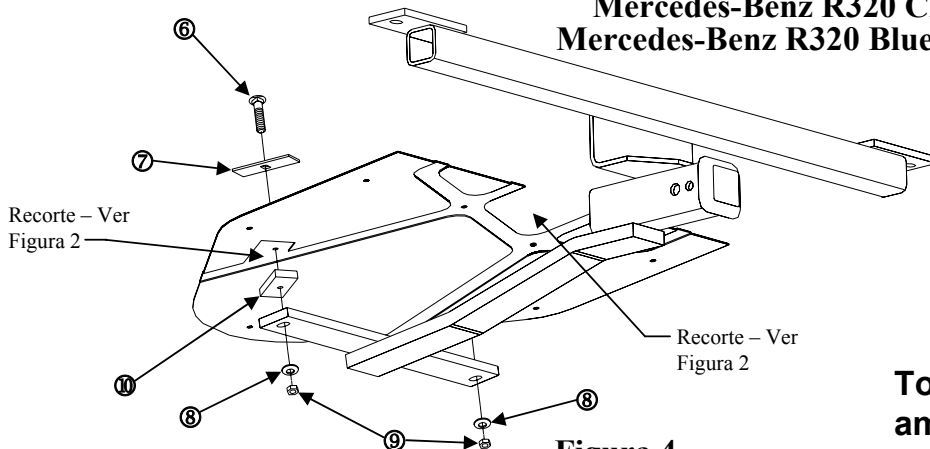


Figura 4

Configuración de los tornillos para el recolector del baúl para vehículos sin miembros de refuerzo transversal

Para vehículos sin miembros de refuerzo transversal

Tornillos iguales en ambos lados del vehículo

Nota: La tapa del colector del baúl debe recortarse. Obtenga la aprobación del propietario del vehículo antes de recortar.

1. Retire los 4 pernos de montaje de la placa protectora, los cuales unen la placa protectora al recolector del baúl como se muestra en la Figura 2. Retenga 3 de estos pernos para reinstalación (un perno no se debe instalar y se puede devolver al propietario del vehículo). Retire 7 tuercas mariposa que unen la tapa del recolector plástico del baúl con el recolector del baúl. Conserve todas las 7 tuercas mariposa para reinstalación de la tapa del recolector del baúl.
2. Retire la llanta de repuesto y el kit de herramientas desde el interior del vehículo.
3. Quite los tapones de caucho de los orificios que se unen como se muestra en la Figura 3.
4. Corte la tapa plástica del recolector del baúl como se muestra en la Figura 2.
5. Quite el perno de montaje del parachoques interior y la tuerca mariposa, en cada costado, como se muestra en la Figura 1, y devuelva al propietario del vehículo.
6. Instale los pernos M10 x 1.50 x 140mm a través del soporte de montaje del parachoques/ parachoques en cada lado, como se muestra en la Figura 1 **Nota:** Habrá suficiente espacio para usar una llave plana para sostener la cabeza del perno por encima del parachoques.
7. Levante el enganche y la tapa del colector del baúl a su posición como se muestra. Instale las arandelas cónicas dentadas y las tuercas provistas con el enganche a los tornillos M10 instalados en el paso 7.
7. Instale los pernos de carruaje 7/16 y los bloques ¼ x 1 x 3 (orificio cuadrado) a través de los orificios en el alojamiento de la llanta de repuesto.
Nota: Los bloques se deben orientar contra el reborde en el alojamiento de la llanta de repuesto como se muestra en la Figura 3 para evitar que el bloque se voltee, así como permitir que los bloques queden planos.
9. Con un bloque de 7/6 x 1 x 2 entre el alojamiento de la llanta de repuesto y la barra del enganche, y el perno de carruaje a través del orificio en el bloque y la ranura en la barra de enganche, una la arandela cónica y la tuerca.

Apriete todos los tornillos 7/16-14 GR5 con llave de torsión a 50 Lb.-pies (68 N*M)
Apriete todos los tornillos M10 x 1.50 CL10.9 con llave de torsión a 53 Lb.-pies (72 N*M)
10. Vuelva a instalar (7) tuercas mariposa que unen la tapa del recolector del baúl al recolector del baúl. Vuelva a instalar los 3 pernos de montaje de la placa protectora.
11. Devuelva la llanta de repuesto y el kit de herramientas al interior del vehículo.

Nota: Revise el enganche con frecuencia, verificando que todos los tornillos y la bola estén correctamente apretados. Si se quita el enganche tape todos los orificios en el colector del baúl u otros paneles de la carrocería para evitar la entrada del agua y los gases del escape. Se debe retirar y reemplazar un enganche o bola que se haya dañado. Observe las precauciones de seguridad al trabajar por debajo del vehículo y use protección visual. No corte los orificios de acceso o accesorios con soplete. Este producto cumple con las especificaciones y requisitos de seguridad para conectar dispositivos y sistemas de remolque del estado de Nueva York, V.E.S.C. Regulación V-5 y SAE J684