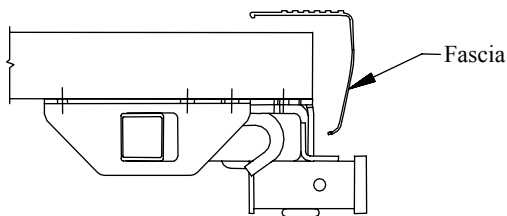


Installation Instructions

Part Numbers:

Lexus LX470
Toyota Landcruiser

75095
87409
44546



Hitch Shown In Proper Position

**Do Not Exceed Lower of Towing Vehicle
Manufacturer's Rating or**

Hitch type	Max Gross Trailer WT (LB)	Max Tongue WT (LB)
Weight Distributing	6000 (2724kg)	750 (341kg)
Weight Carrying Ball Mount	5000 (2270kg)	500 (227kg)

Wiring Access Location: SUV6

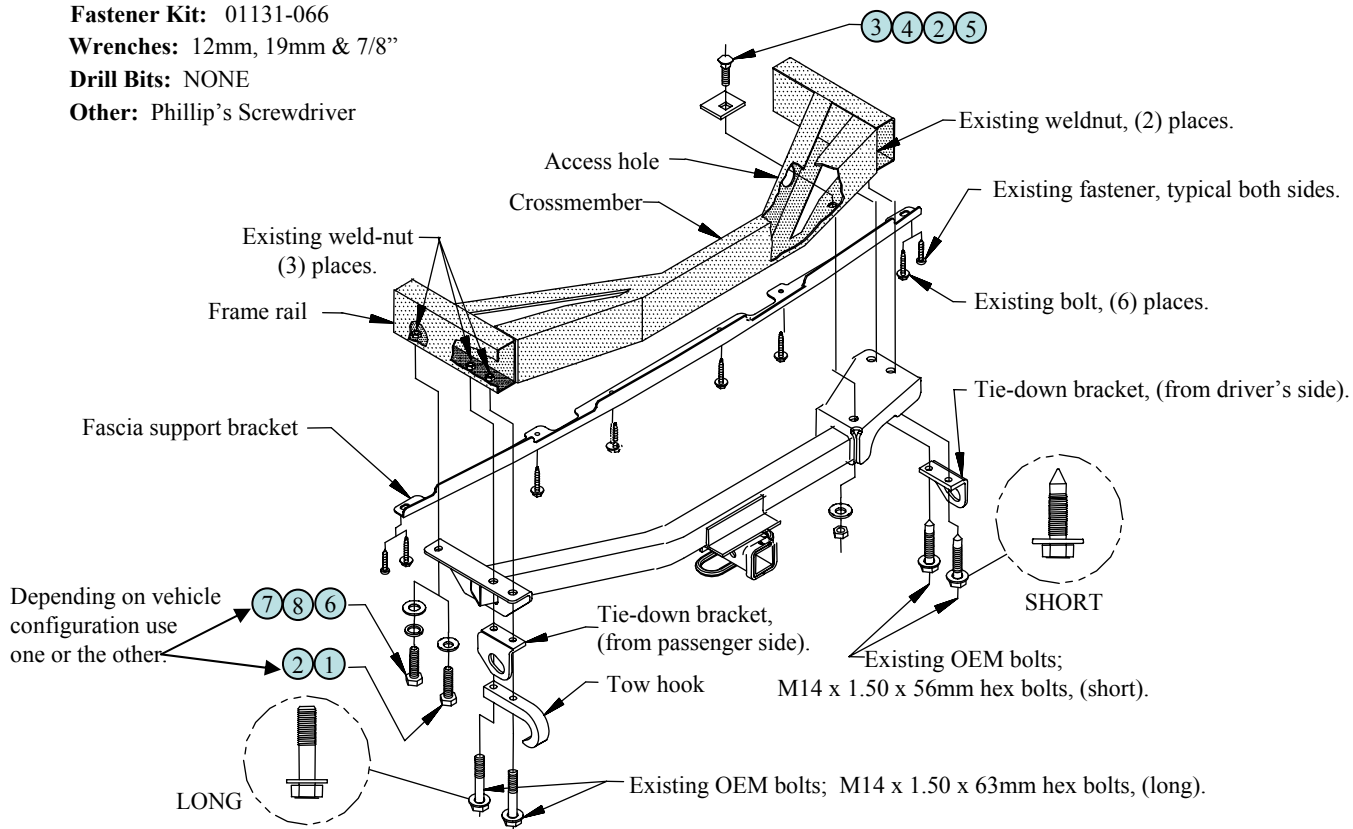
Equipment Required:

Fastener Kit: 01131-066

Wrenches: 12mm, 19mm & 7/8"

Drill Bits: NONE

Other: Phillip's Screwdriver



①	Qty. (1)	M12 x 1.25 x 40mm CL10.9 Hex Bolt	②	Qty. (2)	1/2" Conical Washer
③	Qty. (1)	1/2"-13 x 1-3/4" GR8 Carriage Bolt	④	Qty. (1)	1/4" x 1-1/2" x 2" Block
⑤	Qty. (1)	1/2"-13 Hex Nut	⑥	Qty. (1)	M14 x 1.50 x 45mm CL10.9 Hex Bolt
⑦	Qty. (1)	9/16" Hardened Flat Washer	⑧	Qty. (1)	9/16" Lock Washer

Tighten all existing OEM M14 fasteners with torque wrench to 80 Lb.-Ft (108 N*M). Tighten all 1/2" GR8 fasteners with torque wrench to 110 Lb.-Ft (149 N*M)

Tighten all M12 CL10.9 fasteners with torque wrench to 130 Lb.-Ft (176 N*M).

Tighten all M14 CL10.9 fasteners with torque wrench to 148 Lb.-Ft (201 N*M).

Note: check hitch frequently, making sure all fasteners and ball are properly tightened. If hitch is removed, plug all holes in trunk pan or other body panels to prevent entry of water and exhaust fumes. A hitch or ball which has been damaged should be removed and replaced. Observe safety precautions when working beneath a vehicle and wear eye protection. Do not cut access or attachment holes with a torch.

This product complies with safety specifications and requirements for connecting devices and towing systems of the state of New York, V.E.S.C. Regulation V-5 and SAE J684.

Installation Instructions

Part Numbers:

Lexus LX470
Toyota Landcruiser

75095
87409
44546

1. Remove the tie-down brackets (both sides), and tow hook (driver's side) from the vehicle.
2. Remove the (2) rearmost rubber exhaust hangers to lower the muffler slightly.
3. Remove the (2) Phillip's head fasteners and the (6) metric bolts from the fascia support bracket as shown. Return fascia support bracket to vehicle owner for reinstallation if hitch is removed in the future.
4. Reattach fascia with the fasteners removed in step 3.
5. Position hitch on vehicle as shown, aligning holes in hitch with existing weldnuts in vehicle frame. The tie-down brackets are reinstalled to the opposite sides of the vehicle. Reinstall tow hook on driver's side.
6. Loosely install hex bolts as shown. Note! The longer M14 bolts are required to reinstall the tow hook properly on driver's side.
7. Fishwire carriage bolt and block through access hole located on the forward side of the crossmember as shown. Attach conical washer and nut as shown.
8. Reattach the (2) rubber exhaust hangers removed in step 2.

Tighten all 1/2" GR8 fasteners with torque wrench to 110 Lb.-Ft (149 N*M).

Tighten all existing OEM M14 fasteners with torque wrench to 80 Lb.-Ft (108 N*M).

Tighten all M12 CL10.9 fasteners with torque wrench to 130 Lb.-Ft (176 N*M).

Tighten all M14 CL10.9 fasteners with torque wrench to 148 Lb.-Ft (201 N*M).

Note: check hitch frequently, making sure all fasteners and ball are properly tightened. If hitch is removed, plug all holes in trunk pan or other body panels to prevent entry of water and exhaust fumes. A hitch or ball which has been damaged should be removed and replaced. Observe safety precautions when working beneath a vehicle and wear eye protection. Do not cut access or attachment holes with a torch.

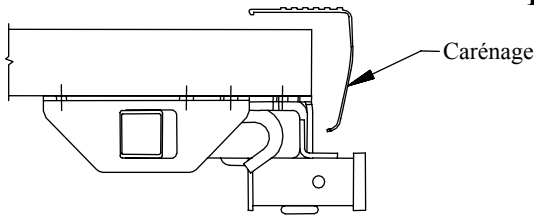
This product complies with safety specifications and requirements for connecting devices and towing systems of the state of New York, V.E.S.C. Regulation V-5 and SAE J684.

Instructions d'installation

Numéros de pièces :

Lexus LX470
Toyota Landcruiser

75095
87409
44546



Attelage montré dans la position appropriée

Ne pas excéder les spécifications du fabricant de véhicules de remorquage, ou

Type d'attelage	Poids brut max. de la remorque (lb)	Poids max. au timon (lb)
Répartition de la charge	6 000 (2724kg)	750 (341kg)
Capacité de charge Montage à bille	5 000 (2270kg)	500 (227kg)

Point d'accès au câblage : SUV6

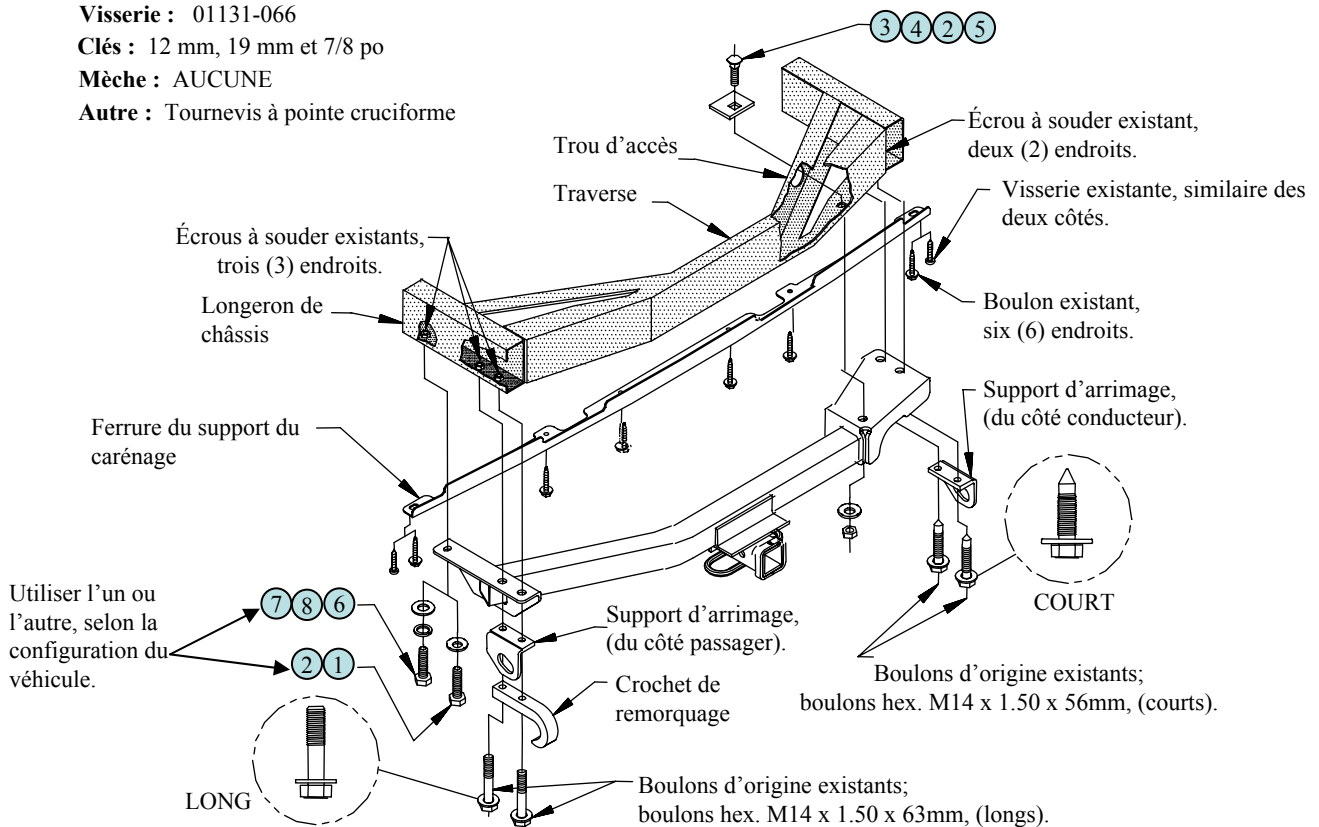
Équipement requis :

Visserie : 01131-066

Clés : 12 mm, 19 mm et 7/8 po

Mèche : AUCUNE

Autre : Tournevis à pointe cruciforme



①	Qté (1)	Boulon hexagonal M12 x 1.25 x 40mm CL10.9	②	Qté (2)	Rondelle conique ½ po
③	Qté (1)	Boulon de carrosserie 1/2-13 x 1-3/4 po GR8	④	Qté (1)	Bloc 1/4 x 1-1/2 x 2 po
⑤	Qté (1)	Écrou hexagonal 1/2 po -13	⑥	Qté (1)	Boulon hexagonal M14 x 1.50 x 45mm CL10.9
⑦	Qté (1)	Rondelle plate trempée 9/16 po	⑧	Qté (1)	Rondelle frein 9/16 po

Serrer toute la visserie 1/2 po GR8 au couple de serrage 110 lb-pi (149 N*M).

Serrer toute la visserie OEM M14 existante au couple de serrage 80 lb-pi (108 N*M).

Serrer toute la visserie M12 CL10.9 au couple de serrage 130 lb-pi (176 N*M).

Serrer toute la visserie M14 CL10.9 au couple de serrage 148 lb-pi (201 N*M).

Remarque : Vérifier l'attelage fréquemment, en s'assurant que toute la visserie et la bille sont serrées adéquatement. Si l'attelage est enlevé, boucher tous les trous percés dans le coffre ou la carrosserie afin de prévenir l'infiltration d'eau ou de gaz d'échappement. Un attelage ou bille endommagés doivent être enlevés et remplacés. Observer les mesures de sécurité appropriées en travaillant sous le véhicule et porter des lunettes de protection. Ne jamais utiliser une torche pour découper un accès ou un trou de fixation.

Ce produit est conforme aux normes V-5 et SAE J684 de la V.E.S.C. (État de New York) concernant les spécifications en matière de sécurité des systèmes d'attelage.

Instructions d'installation

Numéros de pièces :

Lexus LX470
Toyota Landcruiser

75095
87409
44546

1. Enlever les supports d'arrimage (deux côtés) et le crochet d'arrimage (côté conducteur) du véhicule.
2. Enlever les deux (2) supports de tuyau d'échappement en caoutchouc situés à l'extrémité arrière afin d'abaisser légèrement le silencieux.
3. Enlever les deux (2) attaches à tête cruciforme et les six (6) boulons métriques de la ferrure du support du carénage. Remettre la ferrure du support du carénage au propriétaire du véhicule en vue d'une réinstallation éventuelle (si l'attelage est enlevé ultérieurement).
4. Réinstaller le carénage à l'aide des attaches enlevés à l'étape 3.
5. Positionner l'attelage sur le véhicule comme illustré, en alignant les trous de l'attelage sur les écrous à souder du cadre de châssis du véhicule. Les supports d'arrimage sont réinstallés sur les côtés opposés du véhicule. Réinstaller le crochet de remorquage du côté conducteur.
6. Installer les boulons hexagonaux sans trop serrer, comme illustré. Remarque ! Les boulons M14 (plus longs) sont nécessaires pour réinstaller le crochet de remorquage correctement du côté conducteur.
7. À l'aide d'un fil de tirage, faire passer un boulon de carrosserie et un bloc à travers le trou d'accès situé à l'avant de la traverse, comme illustré. Installer une rondelle conique et un écrou, comme illustré.
8. Réinstaller les deux (2) supports de tuyau d'échappement en caoutchouc enlevés à l'étape 2.

Serrer toute la visserie 1/2 po GR8 au couple de serrage 110 lb-pi (149 N*M).

Serrer toute la visserie OEM M14 existante au couple de serrage 80 lb-pi (108 N*M).

Serrer toute la visserie M12 CL10.9 au couple de serrage 130 lb-pi (176 N*M).

Serrer toute la visserie M14 CL10.9 au couple de serrage 148 lb-pi (201 N*M).

Note: check hitch frequently, making sure all fasteners and ball are properly tightened. If hitch is removed, plug all holes in trunk pan or other body panels to prevent entry of water and exhaust fumes. A hitch or ball which has been damaged should be removed and replaced. Observe safety precautions when working beneath a vehicle and wear eye protection. Do not cut access or attachment holes with a torch.

This product complies with safety specifications and requirements for connecting devices and towing systems of the state of New York, V.E.S.C. Regulation V-5 and SAE J684.

Instrucciones de instalación

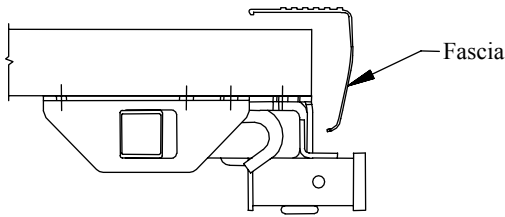
Números de partes:

Lexus LX470
Toyota Landcruiser

75095

87409

44546



El enganche se muestra en la posición correcta

No supere el valor inferior entre la calificación del fabricante del vehículo del remolque o

Tipo de enganche	Peso máximo bruto del remolque (LB)	Peso máximo de la horquilla (LB)
Distribuidor de peso	6000 (2724kg)	750 (341kg)
Carga de peso Montaje de bola	5000 (2270kg)	500 (227kg)

Equipo necesario:

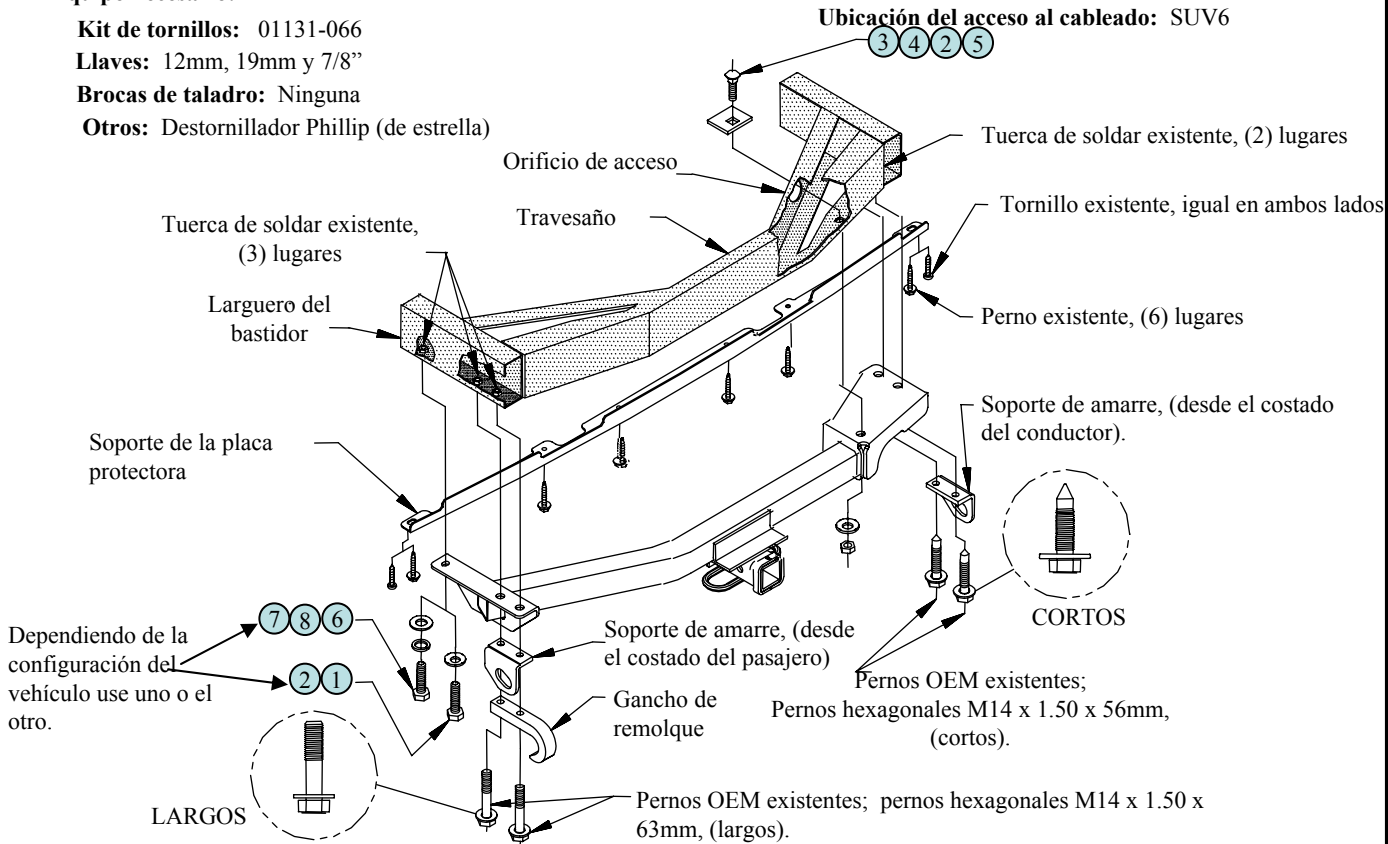
Kit de tornillos: 01131-066

Llaves: 12mm, 19mm y 7/8"

Brocas de taladro: Ninguna

Otros: Destornillador Phillip (de estrella)

Ubicación del acceso al cableado: SUV6



①	Cant. (1)	Perno hexagonal M12 x 1.25 x 40mm CL10.9	②	Cant. (2)	Arandela cónica 1/2"
③	Cant. (1)	Perno de carruaje 1/2"-13 x 1-3/4" GR8	④	Cant. (1)	Bloque 1/4" x 1-1/2" x 2"
⑤	Cant. (1)	Tuerca hexagonal 1/2"-13	⑥	Cant. (1)	Perno hexagonal M14 x 1.50 x 45mm CL10.9
⑦	Cant. (1)	Arandela plana endurecida 9/16"	⑧	Cant. (1)	Arandela de bloqueo 9/16"

Apriete todos los tornillos 1/2" GR8 con una llave de torsión a 110 Lb.-pies (149 N*M).

Apriete todos los tornillos OEM M14 existentes con una llave de torsión a 80 Lb.-pies (108 N*M).

Apriete todos los tornillos M12 CL10.9 con una llave de torsión a 130 Lb.-pies (176 N*M).

Apriete todos los tornillos M14 CL10.9 con una llave de torsión a 148 Lb.-pies (201 N*M).

Nota: Revise el enganche con frecuencia, verificando que todos los tornillos y la bola estén correctamente apretados. Si se quita el enganche tape todos los orificios en el colector del baúl u otros paneles de la carrocería para evitar la entrada del agua y los gases del escape. Se debe retirar y reemplazar un enganche o bola que se haya dañado. Observe las precauciones de seguridad al trabajar por debajo del vehículo y use protección visual. No corte los orificios de acceso o accesorios con soplete.

Este producto cumple con las especificaciones y requisitos de seguridad para conectar dispositivos y sistemas de remolque del estado de Nueva York, V.E.S.C. Regulación V-5 y SAE J684

Instrucciones de instalación

Números de partes:

Lexus LX470
Toyota Landcruiser

75095
87409
44546

1. Retire los soportes de amarre (ambos lados), y el gancho de remolque (costado del conductor) del vehículo.
2. Retire los (2) ganchos de hule del escape más posteriores para bajar el silenciador ligeramente.
3. Retire los (2) tornillos de estrella y los (6) pernos métricos del soporte de la placa protectora como se muestra. Devuelva el soporte de la placa protectora al propietario del vehículo para reinstalación si el enganche se retira en el futuro.
4. Vuelva a instalar la placa protectora con los tornillos que se quitaron en el paso 3.
5. Coloque el enganche en el vehículo como se muestra, alineando los orificios en el enganche con las tuercas de soldar existentes en el marco del vehículo. Los soportes de amarre se vuelven a instalar en los lados opuestos del vehículo. Vuelva a instalar el gancho de remolque en el costado del conductor.
6. Sin apretar instale los pernos hexagonales como se muestra. ¡Nota! Los pernos M14 más largos son necesarios para volver a instalar el gancho de remolque correctamente en el costado del conductor.
7. Guíe con alambre el perno de carruaje y el bloque a través del orificio de acceso que se encuentra en el lado delantero del travesaño, como se muestra. Una la arandela cónica y la tuerca como se muestra.
8. Vuelva a unir los (2) ganchos de hule del escape que se retiraron en el paso 2.

Apriete todos los tornillos 1/2" GR8 con una llave de torsión a 110 Lb.-pies (149 N*M).

Apriete todos los tornillos OEM M14 existentes con una llave de torsión a 80 Lb.-pies (108 N*M).

Apriete todos los tornillos M12 CL10.9 con una llave de torsión a 130 Lb.-pies (176 N*M).

Apriete todos los tornillos M14 CL10.9 con una llave de torsión a 148 Lb.-pies (201 N*M).

Nota: Revise el enganche con frecuencia, verificando que todos los tornillos y la bola estén correctamente apretados. Si se quita el enganche tape todos los orificios en el colector del baúl u otros paneles de la carrocería para evitar la entrada del agua y los gases del escape. Se debe retirar y reemplazar un enganche o bola que se haya dañado. Observe las precauciones de seguridad al trabajar por debajo del vehículo y use protección visual. No corte los orificios de acceso o accesorios con soplete.

Este producto cumple con las especificaciones y requisitos de seguridad para conectar dispositivos y sistemas de remolque del estado de Nueva York, V.E.S.C. Regulación V-5 y SAE J684