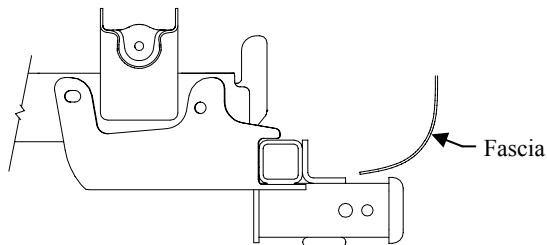


Installation Instructions

Part Numbers:

Ford Freestar
Mercury Monterey

75158
44129
87107



**Do Not Exceed Lower of Towing Vehicle
Manufacturer's Rating or**

Hitch type	Max Gross Trailer WT (LB)	Max Tongue WT (LB)
Weight Distributing	5000 (2270 Kg)	500 (227 Kg)
Weight Carrying Ball Mount	3500 (1589 Kg)	350 (159 Kg)

Hitch Shown In Proper Position

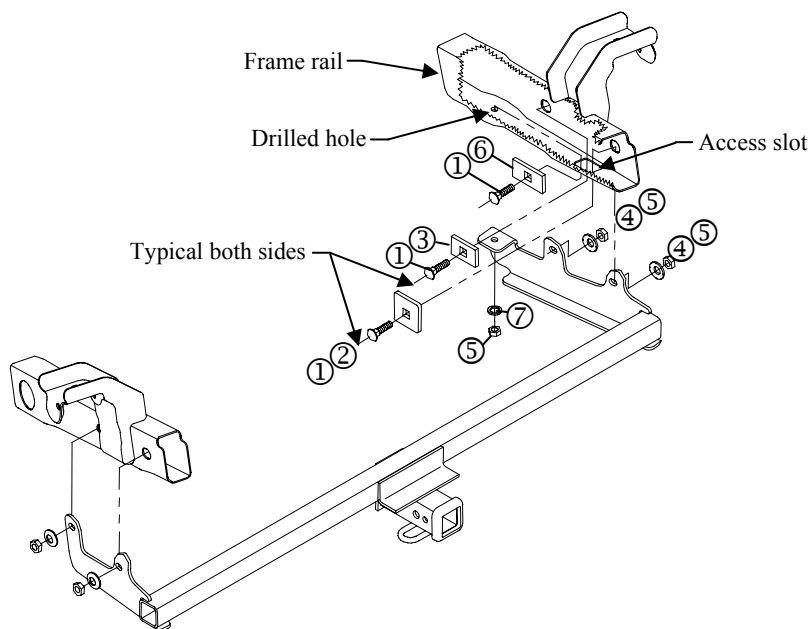
**Equipment Required: Fishwire (Provided),
Exhaust Hanger Stretcher**

Fastener Kit: F75158

Wrenches: 3/4

Drill Bits: 1/2"

Wiring Access Location : SUV1, SUV2



①	Qty. (5)	Carriage Bolt 1/2-13 X 1.75	⑤	Qty. (5)	Hex Nut 1/2-13
②	Qty. (2)	Block .25 X 2.00 X 2.00	⑥	Qty. (1)	Block .25 X 1.00 X 3.00
③	Qty. (2)	Block .25 X 1.50 X 2.00	⑦	Qty. (1)	Lock Washer 1/2
④	Qty. (4)	Conical Washer 1/2			

1. Remove exhaust pipe from exhaust hanger.
2. Fishwire the frame side mounting blocks and carriage bolts through access slots in bottom of frame rails.
3. Raise hitch into position and install conicals and hex nuts.
4. Using the hitch as a template drill one 1/2" hole in bottom side of frame rail (passenger side only).
5. Fishwire the remaining block and carriage bolt through access slots in bottom of frame rails.
6. Re-connect exhaust pipe to exhaust hanger.

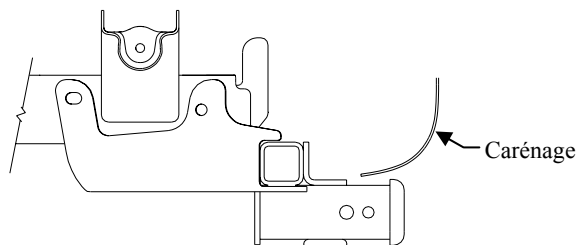
Tighten all 1/2 GR5 fasteners with torque wrench to 75 Lb.-Ft. (102 N*M)

Note: check hitch frequently, making sure all fasteners and ball are properly tightened. If hitch is removed, plug all holes in trunk pan or other body panels to prevent entry of water and exhaust fumes. A hitch or ball which has been damaged should be removed and replaced. Observe safety precautions when working beneath a vehicle and wear eye protection. Do not cut access or attachment holes with a torch.

This product complies with safety specifications and requirements for connecting devices and towing systems of the state of New York, V.E.S.C. Regulation V-5 and SAE J684.

**Ford Freestar
Mercury Monterey**

**75158
44129
87107**



Ne pas excéder les spécifications du fabricant de véhicules de remorquage, ou

Type d'attelage	Poids brut max. de la remorque (lb)	Poids max. au timon (lb)
Répartition de la charge	5000 (2270 Kg)	500 (227 Kg)
Capacité de charge Montage sur bille	3500 (1589 Kg)	350 (159 Kg)

Attelage montré dans la position appropriée

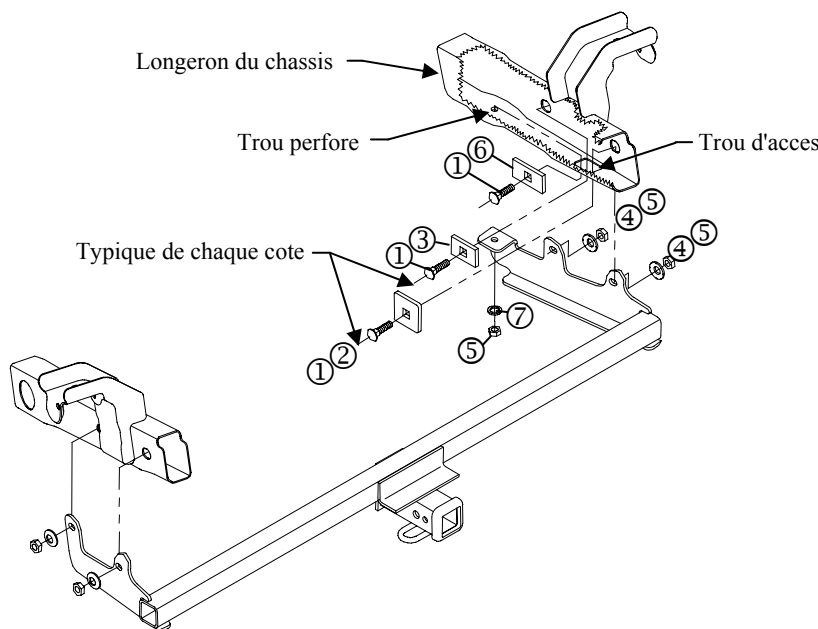
Équipement requis : Fils de fer, espaceur pour le support du silencieux

Visserie : F75158

Clés : 3/4

Mèche : 1/2"

Point d'accès au câblage : SUV1, SUV2



①	Qté. (5)	Boulon de carrosserie 1/2-13 X 1.75	⑤	Qté. (1)	Ecrou hexagonale 1/2-13
②	Qté. (2)	Bloc .25 X 2.00 X 2.00	⑥	Qté. (1)	Bloc .25 X 1.00 X 3.00
③	Qté. (2)	Bloc .25 X 1.50 X 2.00	⑦	Qté. (1)	Rondelle de blocage 1/2
④	Qté. (4)	Rondelle conique 1/2			

1. Enlevez le tuyau d'échappement du support du silencieux.
2. Passez les blocs et les boulons de carrosserie au travers le trou d'accès situe au bas des longerons du châssis.
3. Levez l'attelage en position et installez les rondelle conique et les écrous hexagonaux.
4. En utilisant l'attelage comme guide, percez un trou de 1/2po. Au fond du longerons du châssis. (Sur le cote du passager seulement)
5. Passez le restant des blocs et les boulons de carrosserie au travers le trou d'accès situe au bas des longerons du châssis.
6. Re-installez le tuyau d'échappement au support.

Serrez la quincaillerie de 1/2po. GR5 a 75pi-lbs. (102 N*M)

Remarque : Vérifier l'attelage fréquemment, en s'assurant que toute la visserie et la bille sont serrées adéquatement. Si l'attelage est enlevé, boucher tous les trous percés dans le coffre ou la carrosserie afin de prévenir l'infiltration d'eau ou de gaz d'échappement. Un attelage ou bille endommagés doivent être enlevés et remplacés. Observer les mesures de sécurité appropriées en travaillant sous le véhicule et porter des lunettes de protection. Ne jamais utiliser une torche pour découper un accès ou un trou de fixation.

Ce produit est conforme aux normes V-5 et SAE J684 de la V.E.S.C. (État de New York) concernant les spécifications en matière de sécurité des systèmes d'attelage.