

Installation Instructions

Part Numbers:

36466
90171
06608

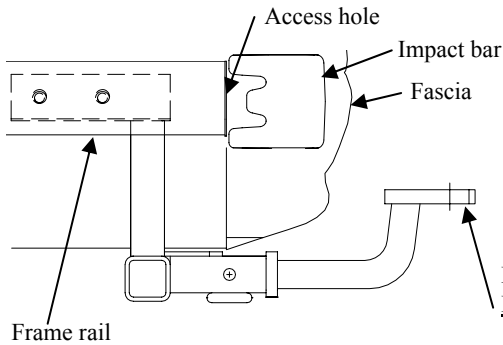
Volvo S-80

Drawbar Kit:
36061

**Do Not Exceed Lower of Towing Vehicle
Manufacturer's Rating or**

3500 LB (1589 Kg) Max Gross Trailer Weight
300 LB (136 Kg) Max Tongue Weight

Wiring Access Location: PC3, 4



Drawbar must be used in the **RISE** position only.

Hitch Shown In Proper Position

Equipment Required:

Fastener Kit: 36466F
Wrenches: 11/16, 13mm,
11/16 Crowfoot adaptor

**Note: Fasteners typical
both sides**

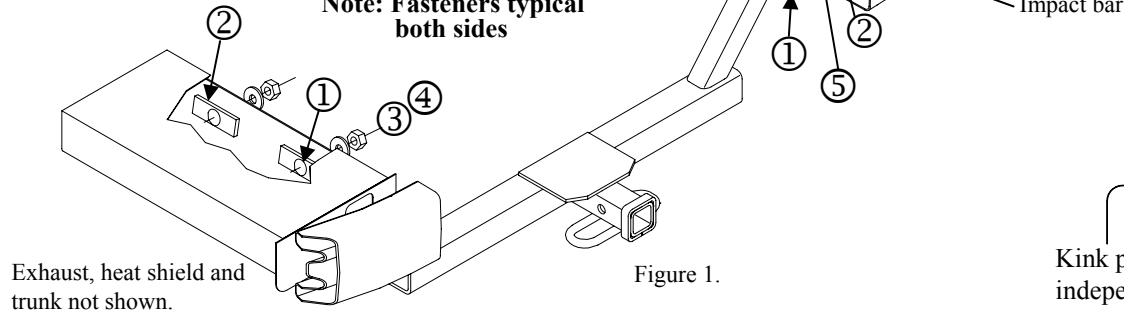


Figure 1.

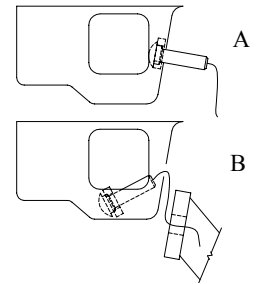


Figure 2.

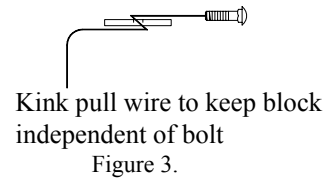


Figure 3.

①	Qty. (4)	Carriage bolt 7/16-14 X 2.00 GR5	④	Qty. (4)	Hex nut 7/16-14
②	Qty. (4)	Spacer	⑤	Qty. (4)	Pull wire
③	Qty. (4)	Conical washer			

- Remove the two plastic fascia nuts from the fascia tabs (Do not discard).
- Lower exhaust by removing bolts holding exhaust hangers both sides.
- Remove (4) plastic nuts at the bottom of the trunk holding heat shield in position. Gently pull the heat shield away from the frame rail to allow access to frame rails. Note: heat shield cannot be removed.
- Remove tape covering holes on the side frame rail.
- Using pull wires, feed spacers and carriage bolts into position (both rail). Access hole located at end of the frame rail and before the impact bar. Leave pull wire attached. See Figure 2 A. Note: It is much easier if bolt and spacer are not engaged while inserting them into frame, refer to illustration. See Figure 3.
- Push (only) fasteners back into frame rail leaving pull wire and the extra wire sticking out between frame rail and trunk. See figure 2 B
- Raise hitch into position between frame rails, feed pull wires thru adjacent holes in the hitch. See Figure 2 B Pointing the receiver tube down and rotating it into position through the fascia exhaust cut-out and above the muffler and heat shield. Be careful not to scratch fascia. If excess caulking on the frame rail interferes with hitch installation lower hitch and scrape excess caulking for installation.
- Pull fastener back through access holes and hitch.
- Remove pull wires and attach conical washers and nut (be careful not to push fastener back into frame rail).
- Tighten to specification.
- Bend heat shield back into position and re-install heat shield plastic nuts previously removed.
- Raise exhaust system back into position.
- Reinstall plastic nuts back into bumper fascia.

Tighten all 7/16 GR5 fasteners with torque wrench to 50 Lb.-Ft. (68 N*M)

Note: check hitch frequently, making sure all fasteners and ball are properly tightened. If hitch is removed, plug all holes in trunk pan or other body panels to prevent entry of water and exhaust fumes. A hitch or ball which has been damaged should be removed and replaced. Observe safety precautions when working beneath a vehicle and wear eye protection. Do not cut access or attachment holes with a torch.

This product complies with safety specifications and requirements for connecting devices and towing systems of the state of New York, V.E.S.C. Regulation V-5 and SAE J684.

Instructions d'installation

Numéros de pièces :

36466

90171

06608

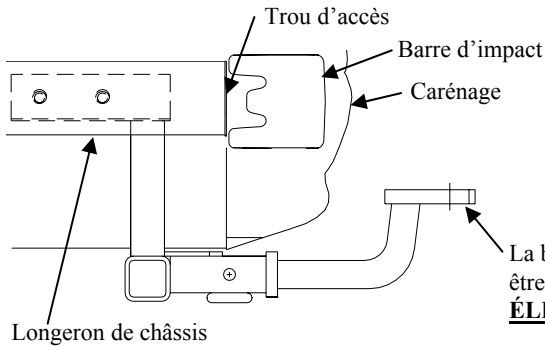
Volvo S-80

Ensemble de barre de remorquage: 36061

Ne pas excéder les spécifications de poids du fabricant du véhicule de remorquage, ni :

3 500 LB (1 589 kg) Poids brut max. de la remorque

300 LB (136 kg) Poids max. au timon



La barre de remorquage doit être utilisée dans la position **ÉLEVÉE** seulement.

Point d'accès au câblage : PC3, 4

Attelage montré dans la position appropriée

Équipement requis :

Visserie : 36466F

Clés : 11/16, 13 mm, adaptateur pied de biche 11/16

Remarque : Visserie similaire des deux côtés.

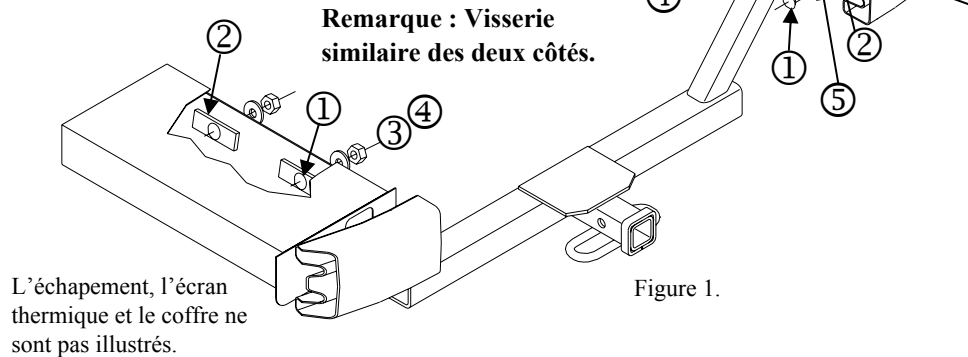


Figure 1.

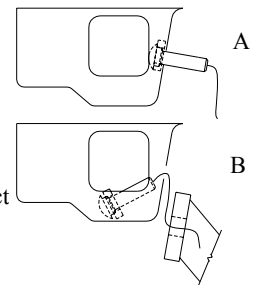


Figure 2.

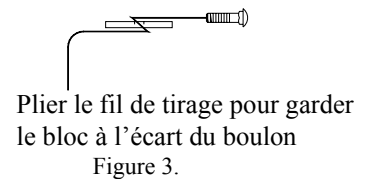


Figure 3.

L'échappement, l'écran thermique et le coffre ne sont pas illustrés.

①	Qté. (4)	Boulon de carrosserie 7/16-14 X 2.00 GR5	④	Qté. (4)	Écrou hexagonal 7/16-14
②	Qté. (4)	Espaceur	⑤	Qté. (4)	Fil de tirage
③	Qté. (4)	Rondelle conique			

1. Enlever les deux écrous en plastique des pattes du carénage (ne pas jeter).
2. Abaisser l'échappement en enlevant les boulons qui fixent les supports d'échappement des deux côtés.
3. Enlever les quatre (4) écrous en plastique dans le bas du coffre qui fixent l'écran thermique en position. Tirer délicatement sur l'écran thermique pour obtenir un accès aux longerons. Remarque : l'écran thermique ne peut pas être enlevé.
4. Enlever le ruban qui recouvre les trous du longeron latéral.
5. À l'aide de fils de tirage, acheminer les espaceurs et les boulons de carrosserie en position (deux longerons). Accéder au trou situé à l'extrémité du longeron, avant la barre d'impact. Laisser le fil de tirage attaché aux pièces de visserie. Voir la figure 2A. Remarque : La manoeuvre sera facilitée si le boulon et l'espaceur ne sont pas engagés lors de leur insertion dans le cadre (voir l'illustration). Voir la figure 3.
6. Repousser (seulement) les pièces de visserie dans le longeron en laissant le fil de tirage et le fil supplémentaire dépasser entre le longeron et le coffre. Voir la figure 2B.
7. Soulever l'attelage en position entre les longerons, acheminer les fils de tirage à travers les trous adjacents dans l'attelage. Voir la figure 2B. Pointer le tube du récepteur vers le bas et le tourner en position à travers l'orifice découpé dans le carénage (pour faire passer l'échappement), au-dessus du silencieux et de l'écran thermique. Veiller à ne pas égratigner le carénage. Si du calfeutrage excédentaire sur le longeron gêne l'installation de l'attelage, abaisser l'attelage et gratter le calfeutrage en trop.
8. Tirer les pièces de visserie à travers les trous d'accès et l'attelage.
9. Retirer les fils de tirage et attacher des rondelles coniques et des écrous (en veillant à ne pas repousser la visserie dans le longeron).
10. Serrer selon les spécifications.
11. Remettre l'écran thermique en position et réinstaller les écrous en plastique précédemment enlevés.
12. Soulever et remettre le système d'échappement en position.
13. Réinstaller les écrous en plastique du carénage de pare-chocs.

Serrer toute la visserie 7/16 GR5 au couple de 50 lb-pi (68 N*M).

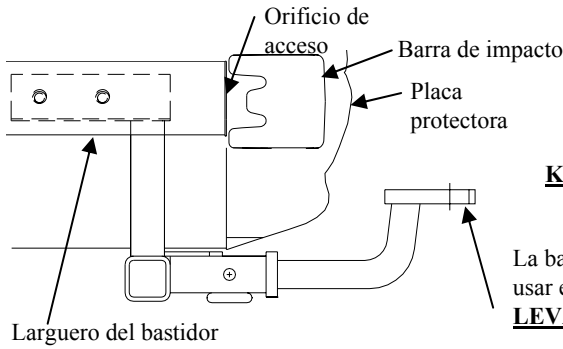
Remarque : Vérifier l'attelage fréquemment, en s'assurant que toute la visserie et la boule sont serrées adéquatement. Si l'attelage est enlevé, boucher tous les trous percés dans le coffre ou la carrosserie afin de prévenir l'infiltration d'eau ou de gaz d'échappement. Un attelage ou boule endommagés doivent être enlevés et remplacés. Observer les mesures de sécurité appropriées en travaillant sous le véhicule et porter des lunettes de protection. Ne jamais utiliser une torche pour découper un accès ou un trou de fixation. Ce produit est conforme aux normes V-5 et SAE J684 de la V.E.S.C. (État de New York) concernant les spécifications en matière de sécurité des systèmes d'attelage.

Instrucciones de instalación

Números de partes:

36466
90171
06608

Volvo S-80



Kit de barra de tracción:
36061

No supere el valor inferior entre la calificación del fabricante del vehículo de remolque o

3500 LB (1589 Kg) Peso bruto máximo del remolque
300 LB (136 Kg) Peso máximo de la horquilla

La barra de tracción se debe usar en la posición **LEVANTADA** únicamente.

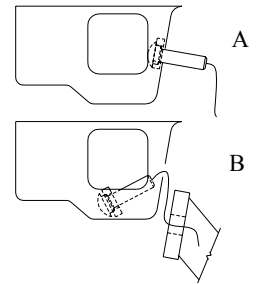
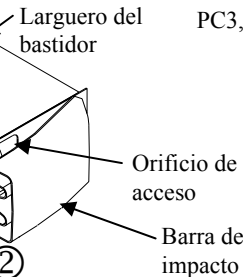
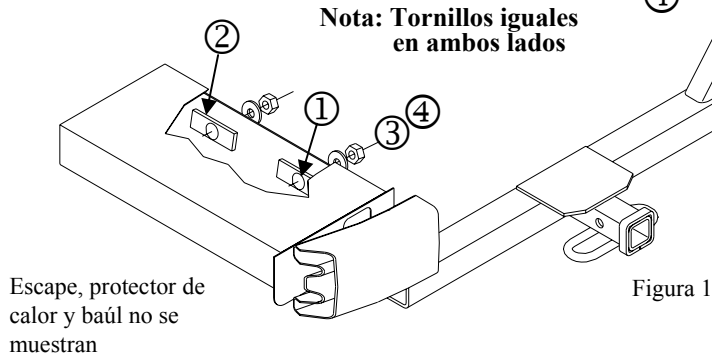
Ubicación del acceso al cableado:
PC3, 4

El enganche se muestra en la posición correcta

Equipo necesario:

Kit de tornillos: 36466F
Llaves: 11/16, 13mm,
adaptador de pata de gallo 11/16

Nota: Tornillos iguales en ambos lados



Enrolle el cable de halar para mantener el bloque independiente del perno

Figura 3

①	Cant. (4)	Perno de carruaje 7/16-14 X 2.00 GR5	④	Cant. (4)	Tuerca hexagonal, 7/16-14
②	Cant. (4)	Espaciador	⑤	Cant. (4)	Cable de halar
③	Cant. (4)	Arandela cónica			

1. Retire las dos tuercas plásticas de las lengüetas de la placa protectora (no deseche).
2. Baje el escape al retirar los pernos que sostienen los ganchos del escape en ambos lados.
3. Retire las (4) tuercas plásticas en la base del baúl que sostienen el protector de calor en su posición. Suavemente hale el protector de calor lejos del larguero del bastidor para permitir acceso a los largueros del bastidor. Nota: el protector de calor no se puede quitar.
4. Retire la cinta que cubre los orificios en el larguero del bastidor lateral.
5. Usando los cables de halar, introduzca los espaciadores y los pernos de carruaje en su posición (ambos largueros). El orificio de acceso está localizado al final del larguero del bastidor y antes de la barra de impacto. Deje el cable de halar unido. Ver Figura 2 A. Nota: Es mucho más fácil si el perno y el espaciador no están unidos cuando se insertan en el bastidor, consulte la ilustración. Ver Figura 3.
6. Empuje (únicamente) los tornillos en el larguero del bastidor dejando el cable de halar y el cable adicional expuesto entre el larguero del bastidor y el baúl. Ver Figura 2 B
7. Levante el enganche a su posición entre los largueros del bastidor, alimente los cables de halar a través de los orificios adyacentes en el enganche. Ver la Figura 2 B. Tubo receptor apuntando hacia abajo y rotándolo a su posición a través del recorte del escape de la placa protectora y encima del silenciador y del protector de calor. Tenga cuidado de no rayar la placa protectora. Si el exceso de masilla en el bastidor interfiere con la instalación del enganche, baje el enganche y raspe el exceso de masilla para la instalación.
8. Hale el tornillo hacia atrás a través de los orificios y el enganche.
9. Quite los cables de halar e instale las arandelas cónicas y la tuerca (tenga cuidado de empujar los tornillos de nuevo hacia el larguero del bastidor).
10. Apriete según la especificación.
11. Doble el protector de calor de nuevo hacia su posición y vuelva a instalar las tuercas plásticas del protector anteriormente retiradas.
12. Levante el sistema del escape de nuevo a su posición.
13. Vuelva a instalar las tuercas plásticas de nuevo en la placa protectora del parachoques.

Apriete todos los tornillos 7/16 GR5 con una llave de torsión a 50 Lb.-pies (68 N*M)

Nota: Revise el enganche con frecuencia, verificando que todos los tornillos y la bola estén correctamente apretados. Si se quita el enganche tape todos los orificios en el colector del baúl u otros paneles de la carrocería para evitar la entrada del agua y los gases del escape. Se debe retirar y reemplazar un enganche o bola que se haya dañado. Observe las precauciones de seguridad al trabajar por debajo del vehículo y use protección visual. No corte los orificios de acceso o accesorios con soplete.

Este producto cumple con las especificaciones y requisitos de seguridad para conectar dispositivos y sistemas de remolque del estado de Nueva York, V.E.S.C. Regulación V-5 y SAE J684.