

Installation Instructions Lincoln LS

Part Numbers:

36282

90143

06393

*For 2003 Models Additional
Installation Time Required

**Fascia trim required. Obtain vehicle
owners approval before cutting**

Drawbar Kit:
36071

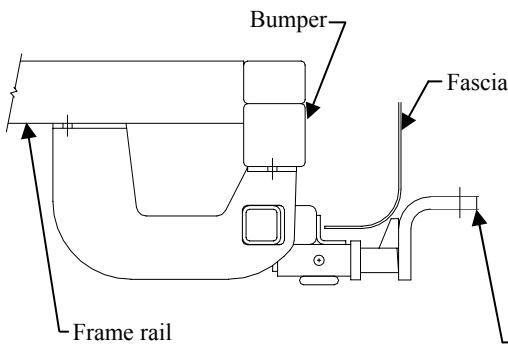
Drawbar must be used in the
RISE position only.

**Do Not Exceed Lower of Towing Vehicle
Manufacturer's Rating or**

3500 LB (1589 Kg) Max Gross Trailer Weight

300 LB (136 Kg) Max Tongue Weight

Wiring Access Location: PC3, PC4



Hitch Shown In Proper Position

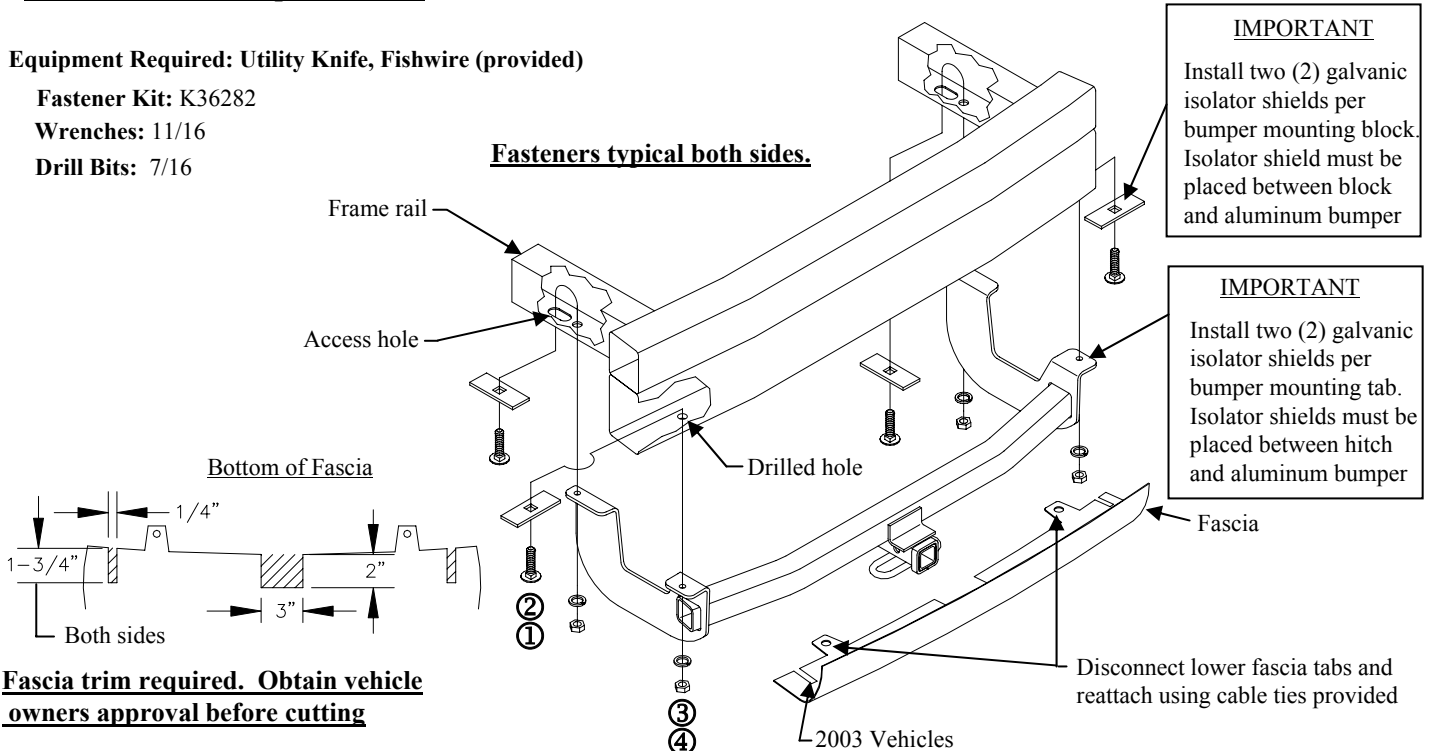
Equipment Required: Utility Knife, Fishwire (provided)

Fastener Kit: K36282

Wrenches: 11/16

Drill Bits: 7/16

Fasteners typical both sides.



**Fascia trim required. Obtain vehicle
owners approval before cutting**

①	Qty. (4)	Carriage Bolt 7/16-14 X 1.50	④	Qty. (4)	Hex nut 7/16-14
②	Qty. (4)	Block	⑤	Qty. (8)	Galvanic Isolator Shield (not shown)
③	Qty. (4)	Lock Washer 7/16	⑥	Qty. (2)	Cable Tie (not shown)

For 2003 Models Fascia Trimming Is Required

1. Disconnect the two (2) fascia tabs holding the lower fascia to the trunk pan.
2. Fishwire the forward fasteners in the frame rail as Shown above.
3. Apply the Galvanic isolator shields to the blocks and hitch tabs that contact the aluminum bumper.
4. Raise the hitch into position and attach with forward fasteners. On 2003 vehicles, notch fascia as necessary. **Obtain vehicle owners approval before cutting**
5. Using the hitch as a template, drill two (2) 7/16" holes in the bumper.
6. Fishwire carriage bolts and blocks thru holes in bumper and install lock washers and nuts.
7. Reattach the lower fascia tabs with cable ties provided.

Tighten all 7/16-14 GR fasteners with torque wrench to 50 Lb.-Ft. (68 N*M)

Note: check hitch frequently, making sure all fasteners and ball are properly tightened. If hitch is removed, plug all holes in trunk pan or other body panels to prevent entry of water and exhaust fumes. A hitch or ball which has been damaged should be removed and replaced. Observe safety precautions when working beneath a vehicle and wear eye protection. Do not cut access or attachment holes with a torch.

This product complies with safety specifications and requirements for connecting devices and towing systems of the state of New York, V.E.S.C. Regulation V-5 and SAE J684.

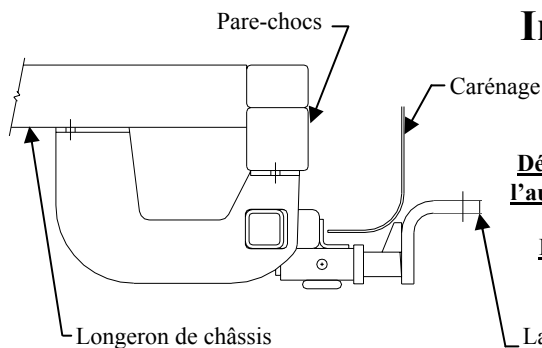
Instructions d'installation Lincoln LS

Numéros de pièces :

36282

90143

06393



*Modèles 2003 : Le temps d'installation est plus long.
Découpage du carénage requis. Obtenir l'autorisation du propriétaire du véhicule.

Ensemble de barre de remorquage :
36071

La barre de remorquage doit être utilisée dans la position **ÉLEVÉE** seulement.

Ne pas excéder les spécifications du fabricant de véhicules de remorquage, ou

3 500 lb (1 589 kg) Poids brut max. de la remorque

300 lb (136 kg) Poids max. au timon

Points d'accès au câblage : PC3, PC4

Attelage montré dans la position appropriée

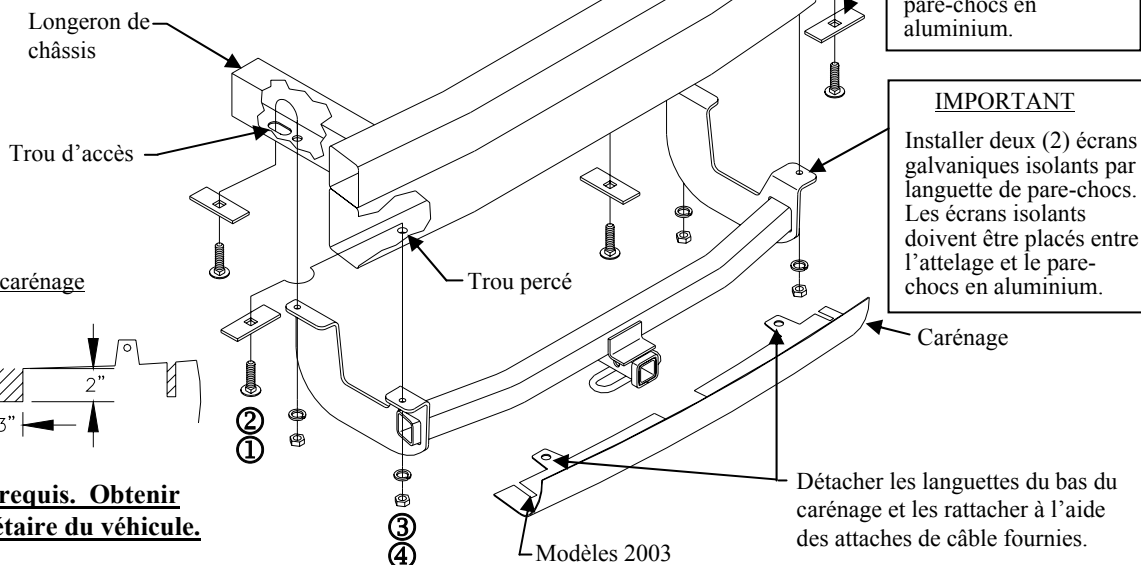
Équipement requis : Couteau, fil de tirage (fourni)

Visserie : K36282

Clé : 11/16

Mèche : 7/16

Visserie similaire des deux côtés.

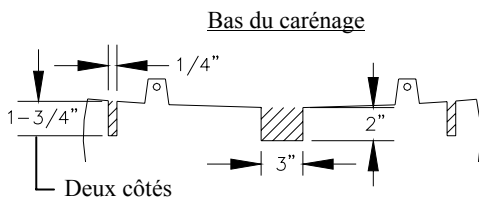


IMPORTANT

Installer deux (2) écrans galvaniques isolants par bloc de pare-chocs. L'écran isolant doit être placé entre le bloc et le pare-chocs en aluminium.

IMPORTANT

Installer deux (2) écrans galvaniques isolants par languette de pare-chocs. Les écrans isolants doivent être placés entre l'attelage et le pare-chocs en aluminium.



Découpage du carénage requis. Obtenir l'autorisation du propriétaire du véhicule.

Détacher les languettes du bas du carénage et les rattacher à l'aide des attaches de câble fournies.

①	Qté (4)	Boulon de carrosserie 7/16-14 X 1.50	④	Qté (4)	Écrou hexagonal 7/16-14
②	Qté (4)	Bloc	⑤	Qté (8)	Écran galvanique isolant (non illustré)
③	Qté (4)	Rondelle frein 7/16	⑥	Qté (2)	Attache de câble (non illustré)

Modèles 2003 : le découpage du carénage est requis.

- Détacher les deux (2) languettes qui retiennent le bas du carénage à la tôle du coffre.
- À l'aide du fil de tirage, faire passer dans le longeron de châssis la visserie qui va à l'avant, comme illustré.
- Appliquer les écrans galvaniques isolants sur les blocs et les languettes d'attelage qui sont en contact avec le pare-chocs d'aluminium.
- Soulever l'attelage en position et attacher la visserie qui va à l'avant. Sur les modèles 2003, découper au besoin une encoche dans le carénage. **Obtenir l'approbation du propriétaire du véhicule avant le découpage.**
- En utilisant l'attelage comme gabarit, percer deux (2) trous de 7/16 po dans le pare-chocs.
- À l'aide du fil de tirage, faire passer les boulons de carrosserie et les blocs dans les trous du pare-chocs et installer les rondelles freins et les écrous.
- Rattacher les languettes du bas du carénage à l'aide des attaches de câble fournies.

Serrer toute la visserie 7/16-14 GR au couple de serrage de 50 lb-pi. (68 N*M)

Remarque : Vérifier l'attelage fréquemment, en s'assurant que toute la visserie et la bille sont serrées adéquatement. Si l'attelage est enlevé, boucher tous les trous percés dans le coffre ou la carrosserie afin de prévenir l'infiltration d'eau ou de gaz d'échappement. Un attelage ou bille endommagés doivent être enlevés et remplacés. Observer les mesures de sécurité appropriées en travaillant sous le véhicule et porter des lunettes de protection. Ne jamais utiliser une torche pour découper un accès ou un trou de fixation.

Ce produit est conforme aux normes V-5 et SAE J684 de la V.E.S.C. (État de New York) concernant les spécifications en matière de sécurité des systèmes d'attelage.

Instrucciones de instalación Lincoln LS

Números de Partes:

36282

90143

06393

*Para los modelos 2003 se requiere tiempo de instalación adicional

Se requiere el recorte de la facia.
Obtenga la aprobación del dueño del vehículo antes de realizar cortar

No supere el valor inferior de la clasificación del fabricante del vehículo remolcador o

Kit de barra de tracción: 36071

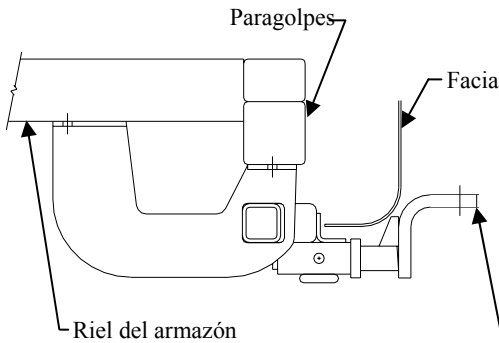
La barra de tracción debe usarse sólo en la posición

ARRIBA

3500 LB (1589 Kg) Peso máximo bruto del remolque

300 LB (136 Kg) Peso máximo de la horquilla

Ubicación del acceso al cableado: PC3, PC4



El enganche se muestra en la posición correcta

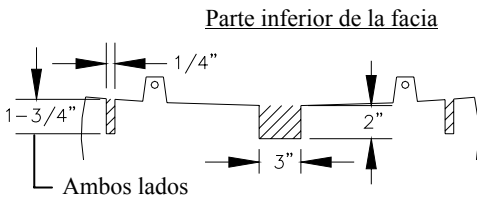
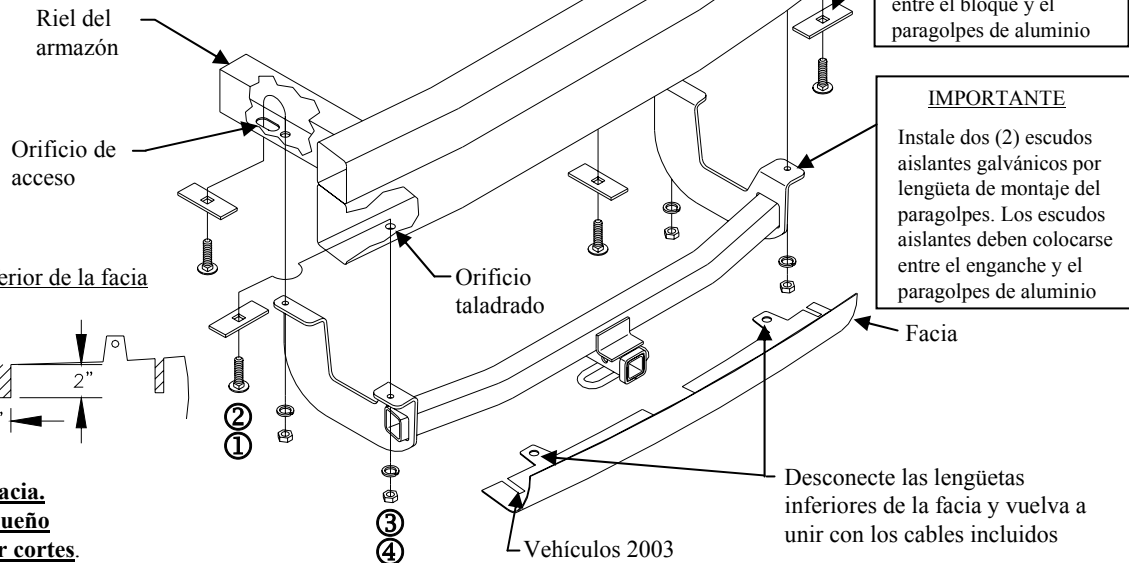
Equipamiento requerido: Cuchillo para uso general, alambre guía (incluido)

Kit de sujeción: K36282

Llaves: 11/16

Brocas de taladro: 7/16

Fijaciones típicas ambos lados.



Se requiere el recorte de la facia.
Obtenga la aprobación del dueño del vehículo antes de realizar cortes.

Desconecte las lengüetas inferiores de la facia y vuelva a unir con los cables incluidos

①	Cant. (4)	Perno de carruaje 7/16-14 X 1.50	④	Cant. (4)	Tuerca hexagonal 7/16-14
②	Cant. (4)	Bloque	⑤	Cant. (8)	Escudo aislante galvánico (no se muestra)
③	Cant. (4)	Arandela de presión 7/16	⑥	Cant. (2)	Cable de unión (no se muestra)

Para modelos 2003, se requiere el recorte de la facia

1. Desconecte las dos (2) lengüetas de la facia que sostienen la facia inferior a la bandeja del maletero.
2. Conecte con alambre guía las fijaciones delanteras del riel del armazón como puede verse más adelante.
3. Aplique los escudos aislantes galvánicos a los bloques y las lengüetas del enganche que conectan el paragolpes de aluminio.
4. Eleve el enganche a su posición y conecte con fijaciones delanteras. En vehículos 2003, realice ranuras en la facia según la necesidad. **Obtenga la aprobación del dueño del vehículo antes de realizar cortes**
5. Usando el enganche como plantilla, perforo dos (2) orificios de 7/16" en el paragolpes.
6. Coloque alambre de guía en pernos de carruaje y bloques a través de los orificios del paragolpes e instale arandelas de presión y tuercas.
7. Vuelva a conectar las lengüetas de la facia inferior con los cables incluidos.

Ajuste todas las fijaciones de 7/16-14 GR con llaves de presión a 50 Lb.-Pie. (68 N*M)

Nota: verifique el enganche frecuentemente y asegúrese de que todas las fijaciones y la bola se encuentren ajustadas de manera adecuada. Si retira el enganche, tape todos los orificios de la bandeja del maletero u otros paneles de la carrocería para prevenir el ingreso de agua y humos de escape. Deben retirarse y reemplazarse los enganches y bolas que se hayan dañado. Cumpla con las precauciones de seguridad cuando trabaje debajo de un vehículo y use protección ocular. No realice orificios de acceso o unión con un soplete.

Este producto cumple con las especificaciones y requerimientos de seguridad para conectar dispositivos y sistemas de remolque del estado de Nueva York, V.E.S.C. Regulación V-5 y SAE J684.