

Installation Instructions

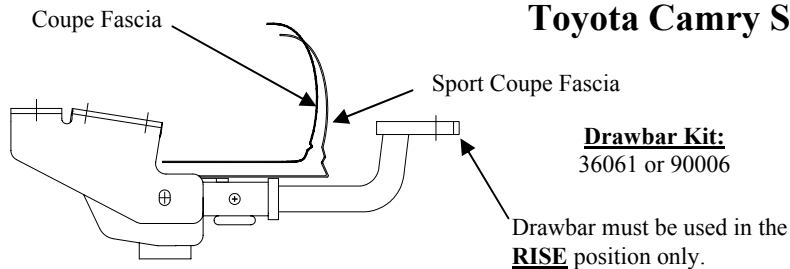
Part Numbers:

36378

06387

90652

Toyota Camry Solara



Drawbar Kit:
36061 or 90006

**Do Not Exceed Lower of Towing Vehicle
Manufacturer's Rating or**

3500 LB Max Gross Trailer Weight

300 LB Max Tongue Weight

Hitch Shown In Proper Position

Equipment Required:

Fastener Kit: 36378F OR 90652F

Wrenches: 14mm & 17mm

Drill Bits: None

Wiring Access Location: PC3, PC4

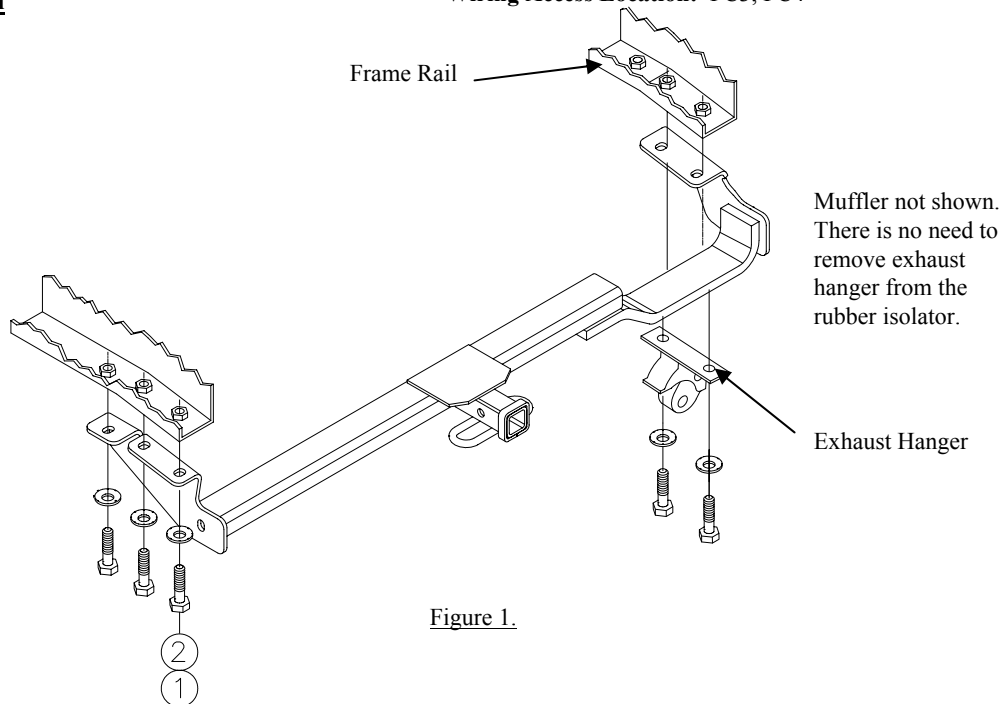


Figure 1.

①	Qty. (5)	Hex Bolt M10 x 1.25 CL8.8	②	Qty. (5)	Conical Washers 3/8
---	----------	---------------------------	---	----------	---------------------

1. If present, remove tie down brackets and bolts from each side of vehicle frame rail. Return brackets and fasteners to vehicle owner.
Note: On vehicles with exhaust hanger bracket welded to passenger's side tie-down bracket, the tie-down/exhaust hanger will be re-attached with hitch in Step 3.
2. Remove the exhaust hanger bolted to the bottom of frame rail on passenger's side. Return fasteners to owner. There is no need to remove exhaust hanger from the rubber isolator.
3. Raise hitch into position and install (5) 10mm bolts and conical toothed washers as shown in Figure 1. Install the bolts and conical toothed washers through the exhaust hanger bracket and hitch bracket on passenger's side frame rail as shown in Figure 1.
Note: For vehicles with a exhaust mounting bracket welded on tie-down bracket, hitch will be sandwiched between frame rail and exhaust mounting bracket with the welded on tie-down bracket (Not Shown).

Tighten all M10 fasteners with torque wrench to 42 Lb.-Ft.

Note: check hitch frequently, making sure all fasteners and ball are properly tightened. If hitch is removed, plug all holes in trunk pan or other body panels to prevent entry of water and exhaust fumes. A hitch or ball which has been damaged should be removed and replaced. Observe safety precautions when working beneath a vehicle and wear eye protection. Do not cut access or attachment holes with a torch.

This product complies with safety specifications and requirements for connecting devices and towing systems of the state of New York, V.E.S.C. Regulation V-5 and SAE J684.

Instructions d'installation

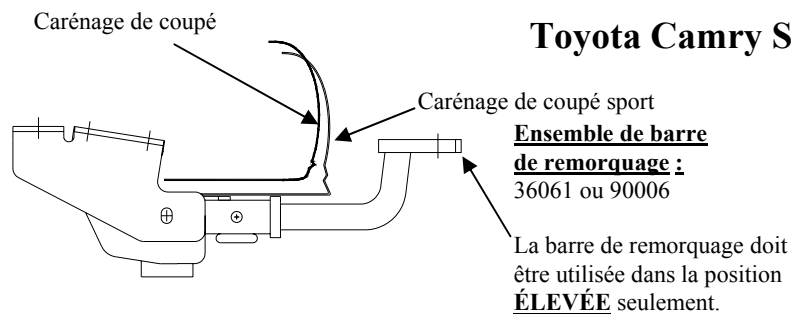
Numéros de pièces:

36378

06387

90652

Toyota Camry Solara



Ne pas excéder les spécifications du fabricant de véhicules de remorquage, ou

3 500 lb Poids brut maximal de la remorque

300 lb Poids maximal au timon

Attelage montré dans la position appropriée

Équipement requis:

Visserie: 36378F OU 90652F

Clés: 14 mm et 17 mm

Mèches: Aucune

Points d'accès au câblage : PC3, PC4

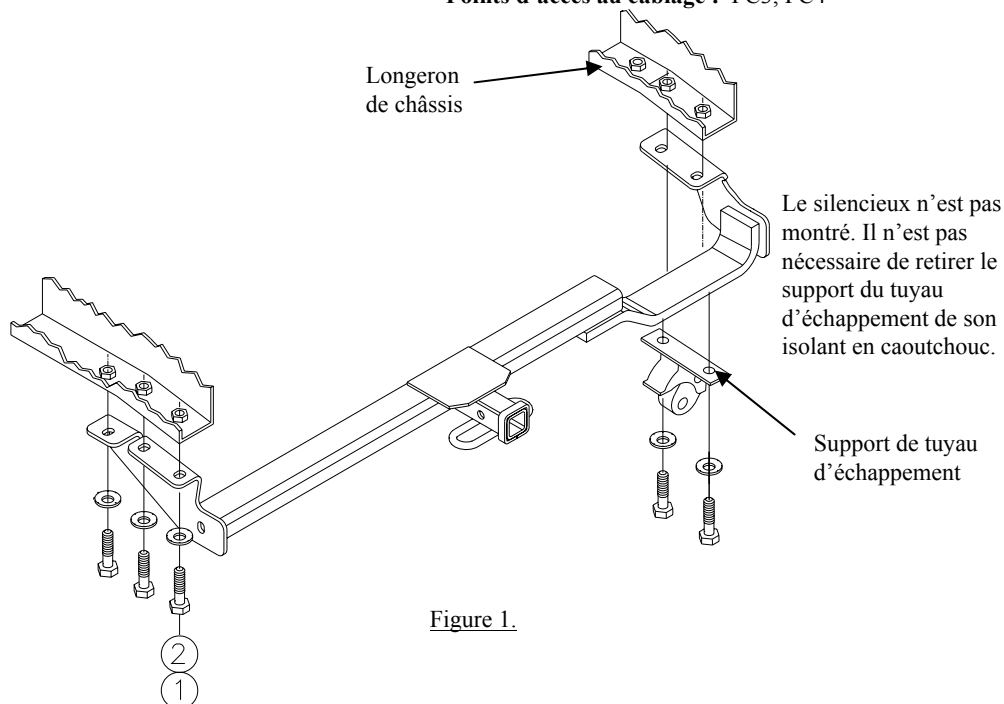


Figure 1.

①	Qté (5)	Boulon hexagonal M10 x 1.25 CL8.8	②	Qté (5)	Rondelle conique 3/8
---	---------	-----------------------------------	---	---------	----------------------

1. S'il y a lieu, enlever les supports d'arrimage et les boulons de chaque côté du longeron de châssis du véhicule. Remettre les supports et les attaches au propriétaire du véhicule.
Remarque: Certains modèles sont dotés d'un support de tuyau d'échappement soudé au support d'arrimage côté passager; ces supports seront réinstallés avec l'attelage à l'étape 3.
2. Enlever le support de tuyau d'échappement boulonné au bas du longeron de châssis du côté passager. Remettre les attaches au propriétaire. Il n'est pas nécessaire de retirer le support de tuyau d'échappement de son isolant en caoutchouc.
3. Soulever l'attelage en position et installer cinq (5) boulons 10 mm et rondelles coniques dentées, comme illustré à la figure 1. Installer les boulons et rondelles coniques dentées à travers le support de tuyau d'échappement et le support d'attelage du côté passager du longeron de châssis, comme illustré à la figure 1.
Remarque: Sur les modèles dont le support de tuyau d'échappement est soudé au support d'arrimage, l'attelage sera intercalé entre le longeron de châssis et ce support de tuyau d'échappement (non illustré).

Serrer toute la visserie M10 en appliquant un couple de serrage de 42 lb-pi.

Remarque : Vérifier l'attelage fréquemment, en s'assurant que toute la visserie et la bille sont serrées adéquatement. Si l'attelage est enlevé, boucher tous les trous percés dans le coffre ou la carrosserie afin de prévenir l'infiltration d'eau ou de gaz d'échappement. Un attelage ou bille endommagés doivent être enlevés et remplacés. Observer les mesures de sécurité appropriées en travaillant sous le véhicule et porter des lunettes de protection. Ne jamais utiliser une torche pour découper un accès ou un trou de fixation. Ce produit est conforme aux normes V-5 et SAE J684 de la V.E.S.C. (État de New York) concernant les spécifications en matière de sécurité des systèmes d'attelage.

Instrucciones de instalación

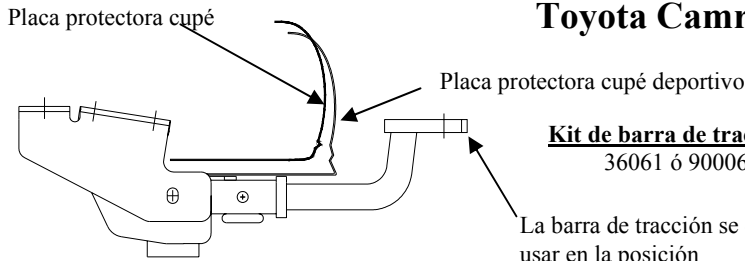
Números de partes:

Toyota Camry Solara

36378

06387

90652



Kit de barra de tracción:
36061 ó 90006

No supere el valor inferior entre la calificación del fabricante del vehículo del remolque o

3500 LB Peso máximo bruto del remolque

300 LB Peso máximo en la horquilla

La barra de tracción se debe usar en la posición **LEVANTADA** únicamente.

El enganche se muestra en la posición correcta

Equipo necesario:

Kit de tornillos: 36378F Ó 90652F

Llaves: 14mm y 17mm

Brocas: Ninguna

Ubicación de acceso a los cables: PC3, PC4

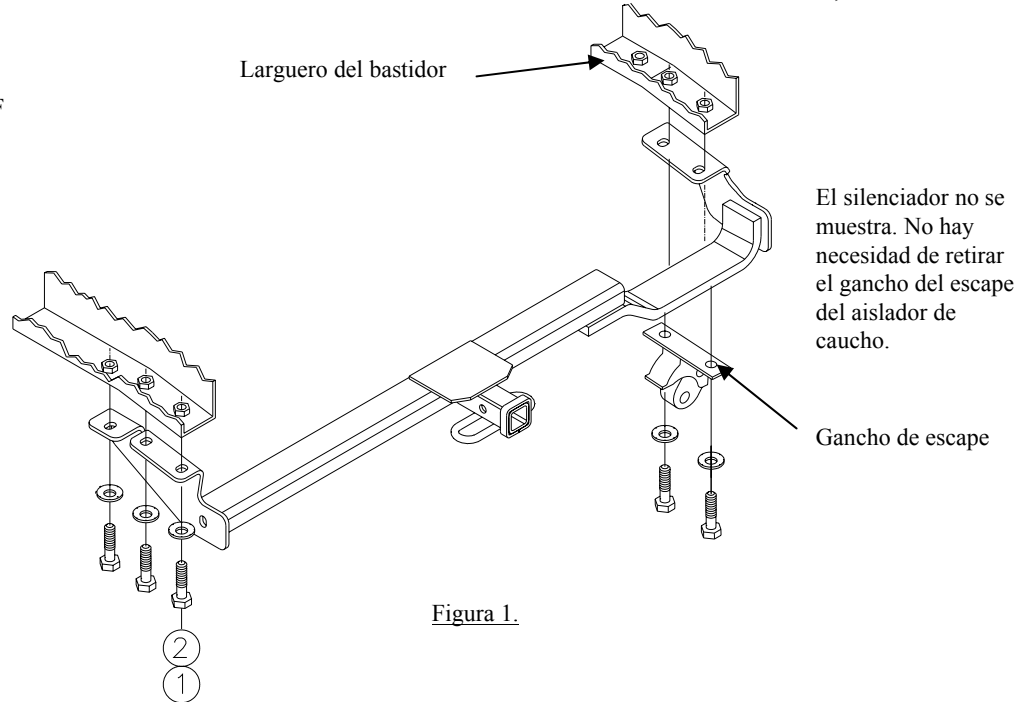


Figura 1.

①	Cant. (5)	Perno hexagonal M10 x 1.25 CL8.8	②	Cant. (5)	Arandelas cónicas 3/8
---	-----------	----------------------------------	---	-----------	-----------------------

1. Si están presentes, retire los soportes de amarre y los pernos de cada lado del larguero del bastidor del vehículo. Devuelva los soportes y tornillos al propietario del vehículo.

Nota: En vehículos con soporte de gancho de escape unido con soldadura al soporte de amarre del costado del pasajero, el gancho del escape/amarre se volverá a unir con el enganche en el paso 3.

2. Retire el gancho del escape que está unido con pernos a la base del larguero del bastidor en el costado del pasajero. Devuelva los tornillos al propietario. No es necesario quitar el gancho de escape del aislador de caucho.

3. Levante el enganche a su posición e instale (5) pernos de 10mm y arandelas cónicas dentadas como se muestra en la Figura 1. Instale los pernos y las arandelas cónicas dentadas a través del soporte del gancho de escape y el soporte del enganche en el larguero del bastidor del costado del pasajero como se muestra en la Figura 1.

Nota: Para vehículos con un soporte de montaje del escape con soldadura en el soporte de amarre, el enganche quedará en el medio entre el larguero del bastidor y el soporte de montaje del escape con el soporte de amarre soldado (no se exhibe).

Apriete todos los tornillos M10 con una llave de torsión a 42 Lb.-pies.

Nota: Revise el enganche con frecuencia, verificando que todos los tornillos sujetadores y la bola estén correctamente apretados. Si se quita el enganche, tape todos los orificios en el colector del baúl u otros paneles de la carrocería para evitar la entrada del agua y los gases del escape. Se debe retirar y reemplazar un enganche o bola que se haya dañado. Observe las precauciones de seguridad al trabajar por debajo del vehículo y use protección visual. No corte los orificios de acceso o de accesorios con soplete. Este producto cumple con las especificaciones y requisitos de seguridad para conectar dispositivos y sistemas de remolque del estado de Nueva York. V.E.S.C. Regulación V-5 y SAE J684.