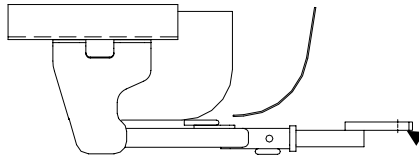


# Installation Instructions

## SUBARU LEGACY SEDAN AND WAGON SUBARU OUTBACK SEDAN AND WAGON (EXCLUDING SPORT)

Part Numbers:  
**36334**  
**06377**  
**90138**



**Drawbar Kit:**  
36053

Drawbar must be used in the **RISE** position only.

Do Not Exceed Lower of Towing Vehicle  
Manufacturer's Rating or

**3500 LB (1589 Kg) Max Gross Trailer Weight**  
**300 LB (136 Kg) Max Tongue Weight**

Wiring Access Location: PC1, PC2

### Hitch Shown In Proper Position

**Equipment Required:**

- Fastener Kit:** 36334F
- Wrenches:** 3/4, 14mm, 17mm
- Drill Bits:** None

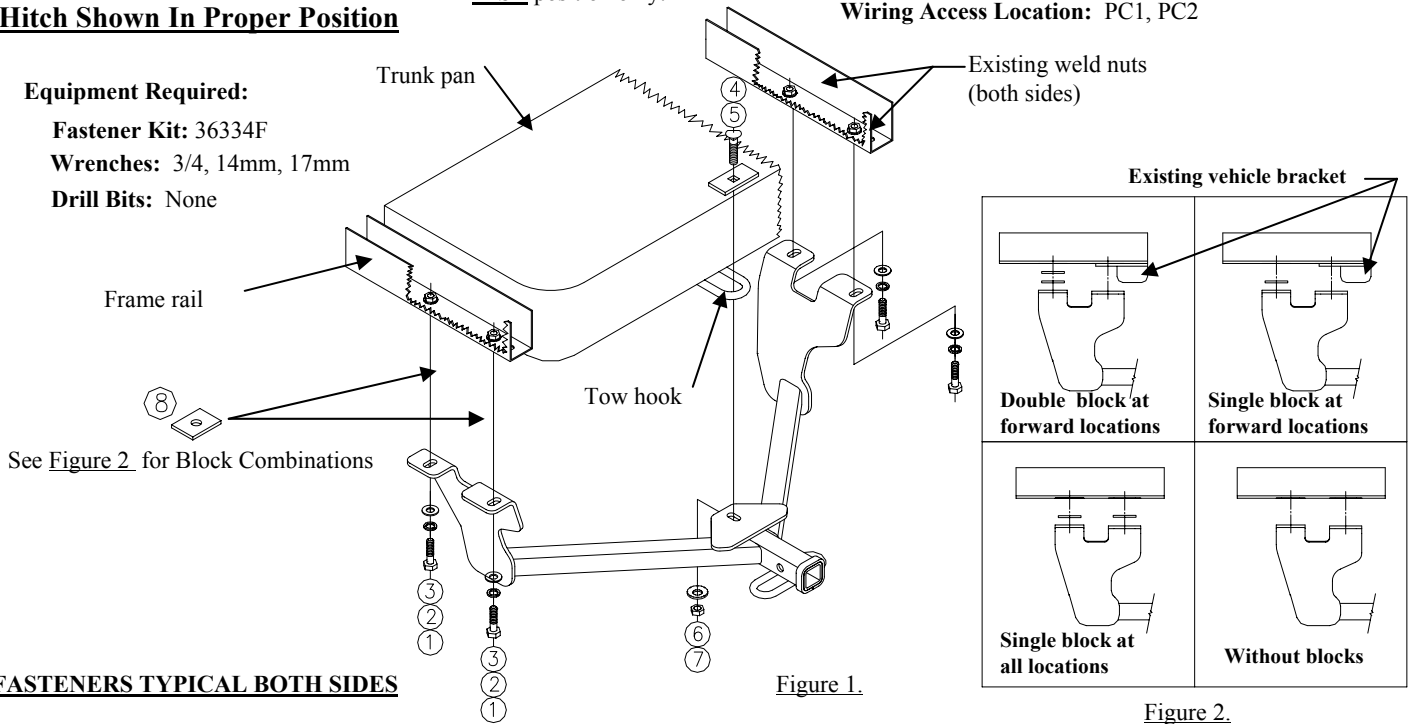


Figure 1.

Figure 2.

**FASTENERS TYPICAL BOTH SIDES**

①	Qty. (4)	Bolt M10 X 1.25 X 40mm	⑤	Qty. (1)	Block (Large)
②	Qty. (4)	Lock Washer 7/16	⑥	Qty. (1)	Conical Washer 1/2
③	Qty. (4)	Flat Washer 3/8	⑦	Qty. (1)	Hex Nut 1/2-13
④	Qty. (1)	Carriage Bolt 1/2-13 X 1.75	⑧	Qty. (4)	Block (Small)

1. Remove the four muffler hangers (two per side) to allow the exhaust to hang down away from the frame.
2. On the wagon models, remove the forward most bolt (one per side) on the bracket that is bolted to the underside of the frame at the back of the vehicle. Note: on the sedan and wagon you will need to remove the plastic plugs covering the weld nuts in the vehicle frame.
3. **Raise hitch into position and loosely install the tow hook fasteners as shown above.**
4. Block locations vary by vehicle model. Attach with block combination that fills gaps between hitch brackets and vehicle frame. Install fasteners as shown in Figure 1.
5. Tighten 1/2-13 GR5 fasteners to 75 Lb.-Ft. (102 N\*M). And tighten M10 CL8.8 fasteners to 38 Lb.-Ft. (52 N\*M)
6. Reinstall the four muffler hangers.

Note: check hitch frequently, making sure all fasteners and ball are properly tightened. If hitch is removed, plug all holes in trunk pan or other body panels to prevent entry of water and exhaust fumes. A hitch or ball which has been damaged should be removed and replaced. Observe safety precautions when working beneath a vehicle and wear eye protection. Do not cut access or attachment holes with a torch.

This product complies with safety specifications and requirements for connecting devices and towing systems of the state of New York, V.E.S.C. Regulation V-5 and SAE J684.

# Instructions d'installation

## SUBARU LEGACY SEDAN ET FAMILIALE

## SUBARU OUTBACK SEDAN ET FAMILIALE

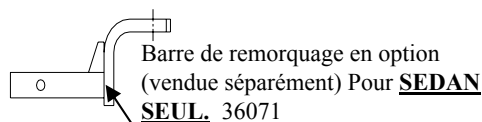
(SAUF LE MODÈLE SPORT)

Numéros de pièces :

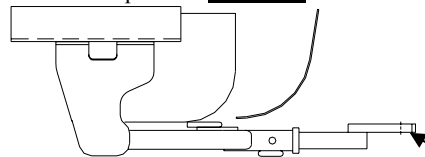
**36334**

**06377**

**90138**



La barre doit être utilisée dans la position **ÉLEVÉE** seulement.



### Ensemble de barre de remorquage:

36053

La barre de remorquage doit être utilisée dans la position **ÉLEVÉE** seulement.

Ne pas excéder les spécifications du fabricant de véhicules de remorquage, ou

**3 500 lb (1 589 kg)** Poids brut max. de la remorque

**300 lb (136 kg)** Poids max. au timon

Points d'accès au câblage : PC1, PC2

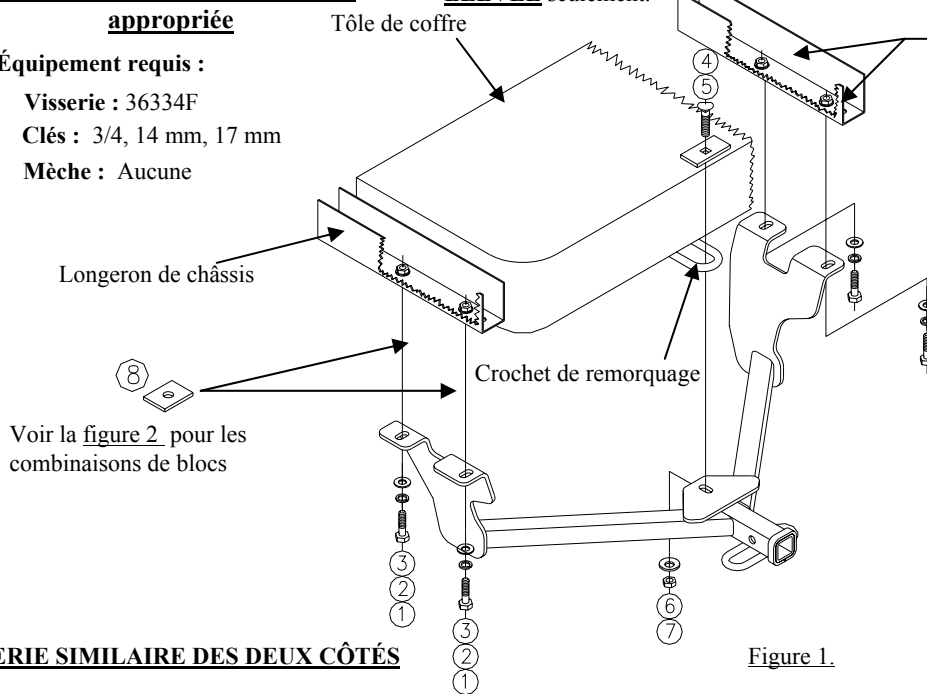
### Attelage montré dans la position appropriée

#### Équipement requis :

Visserie : 36334F

Clés : 3/4, 14 mm, 17 mm

Mèche : Aucune



Voir la figure 2 pour les combinaisons de blocs

Écrous à souder existants (deux côtés)

#### Support existant du véhicule

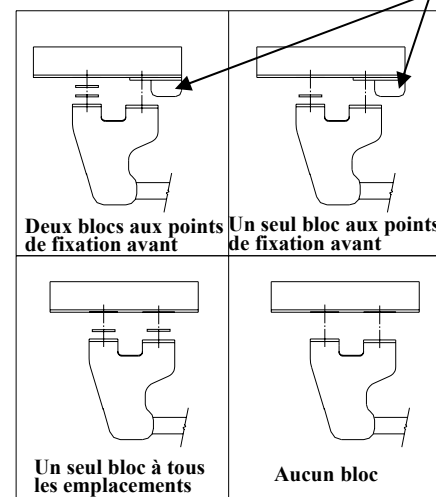


Figure 2.

### VISSERIE SIMILAIRE DES DEUX CÔTÉS

Figure 1.

①	Qté (4)	Boulon M10 X 1.25 X 40mm	⑤	Qté (1)	Bloc (gros)
②	Qté (4)	Rondelle frein 7/16	⑥	Qté (1)	Rondelle conique 1/2
③	Qté (4)	Rondelle plate 3/8	⑦	Qté (1)	Écrou hexagonal 1/2-13
④	Qté (1)	Boulon de carrosserie 1/2-13 X 1.75	⑧	Qté (4)	Bloc (petit)

1. Enlever les quatre supports de silencieux (deux par côté) pour permettre au tuyau d'échappement de pendre à l'écart du châssis.
2. Sur les modèles de type « familiale », enlever le boulon situé à l'extrême avant (un par côté) du support qui est boulonné au dessous du cadre de châssis, à l'arrière du véhicule. Remarque : Sur les modèles sedan et familiale, vous devez retirer les bouchons de plastique qui recouvrent les écrous à souder du cadre de châssis.
3. **Soulever l'attelage en position et installer sans trop serrer la visserie des crochets de remorquage, comme illustré ci-dessus.**
4. La position des blocs varie selon le modèle du véhicule. Fixer en combinant les blocs de façon à remplir les écarts entre les supports d'attelage et le cadre de châssis. Installer la visserie comme illustré à la figure 1.
5. Serrer la visserie de 1/2-13 GR5 en appliquant un couple de serrage de 75 lb-pi (102 N\*M). Et serrer la visserie de M10 CL8.8 en appliquant un couple de serrage de 38 lb-pi (52 N\*M).
6. Réinstaller les quatre supports du silencieux.

Remarque : Vérifier l'attelage fréquemment, en s'assurant que toute la visserie et la bille sont serrées adéquatement. Si l'attelage est enlevé, boucher tous les trous percés dans le coffre ou la carrosserie afin de prévenir l'infiltration d'eau ou de gaz d'échappement. Un attelage ou bille endommagés doivent être enlevés et remplacés. Observer les mesures de sécurité appropriées en travaillant sous le véhicule et porter des lunettes de protection. Ne jamais utiliser une torche pour découper un accès ou un trou de fixation.

Ce produit est conforme aux normes V-5 et SAE J684 de la V.E.S.C. (État de New York) concernant les spécifications en matière de sécurité des systèmes d'attelage.

# Instrucciones de instalación

## SUBARU LEGACY SEDAN Y WAGON

## SUBARU OUTBACK SEDAN Y WAGON

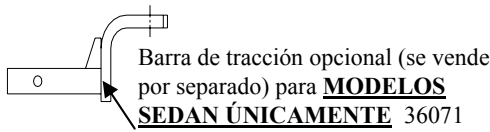
### (EXCLUYE EL MODELO TIPO SPORT)

Números de partes:

**36334**

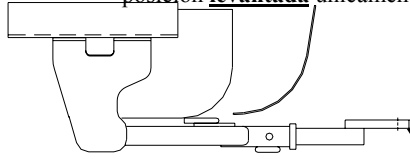
**06377**

**90138**



Barra de tracción opcional (se vende por separado) para **MODELOS SEDAN ÚNICAMENTE** 36071

La barra de tracción se debe usar en la posición **levantada** únicamente.



**Kit de barra de tracción:**  
36053

La barra de tracción se debe usar en la posición **levantada** únicamente

No supere el valor inferior entre la calificación del fabricante del vehículo del remolque o

**3500 LB (1589 Kg)** Peso máximo bruto del remolque

**300 LB (136 Kg)** Peso máximo de la horquilla

**El enganche se muestra en la posición correcta**

Ubicación del acceso al cableado: PC1, PC2

**Equipo necesario:**

**Kit de tornillos:** 36334F

**Llaves:** 3/4, 14mm, 17mm

**Brocas de taladro:** Ninguna

Recolector del baúl

Tuercas de soldar existentes (ambos lados)

Larguero del bastidor

Gancho de remolque

Ver **Figura 2** para combinaciones de bloques

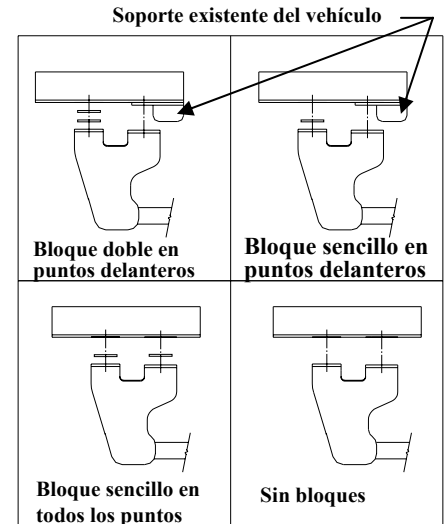


Figura 1.

Figura 2.

**TORNILLOS IGUALES EN AMBOS LADOS**

①	Cant. (4)	Perno M10 X 1.25 X 40mm	⑤	Cant. (1)	Bloque (grande)
②	Cant. (4)	Arandela de bloqueo 7/16	⑥	Cant. (1)	Arandela cónica ½
③	Cant. (4)	Arandela plana 3/8	⑦	Cant. (1)	Tuerca hexagonal 1/2-13
④	Cant. (1)	Perno de carruaje 1/2-13 X 1.75	⑧	Cant. (4)	Bloque (pequeño)

1. Retire los cuatro ganchos del silenciador (dos por lado), para permitir que el escape cuelgue lejos del bastidor.
2. En los modelos tipo *wagon*, retire el perno más delantero (uno por lado) en el soporte que está unido con perno a la parte inferior del bastidor en la parte posterior del vehículo. Nota: En el modelo sedán y *wagon* será necesario retirar los tapones plásticos que cubren las tuercas de soldar en el bastidor del vehículo.
3. **Levante el enganche a su posición y sin apretar instale los tornillos del gancho de remolque como se muestra arriba.**
4. Las ubicaciones de los bloques pueden variar según el modelo del vehículo. Use la combinación de bloques que llenen los vacíos entre los soportes del enganche y el bastidor del vehículo. Instale los tornillos como se muestra en la **Figura 1**.
5. Apriete los tornillos 1/2-13 GR5 a 75 Lb.-pies. (102 N\*M), y apriete los tornillos M10 CL8.8 a 38 Lb.-pies. (52 N\*M)
6. Vuelva a instalar los cuatro ganchos del silenciador.

Nota: Revise el enganche con frecuencia, verificando que todos los tornillos sujetadores y la bola estén correctamente apretados. Si se quita el enganche, tape todos los orificios en el colector del baúl u otros paneles de la carrocería para evitar la entrada del agua y los gases del escape. Se debe retirar y reemplazar un enganche o bola que se haya dañado. Observe las precauciones de seguridad al trabajar por debajo del vehículo y use protección visual. No corte los orificios de acceso o accesorio con soplete.

Este producto cumple con las especificaciones y requisitos de seguridad para conectar dispositivos y sistemas de remolque del estado de Nueva York. V.E.S.C. Regulación V-5 y SAE J684.