

Installation Instructions

Part Numbers:

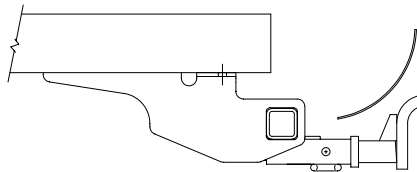
Cadillac DeVille

36287

Cadillac DTS

06298

90142



Drawbar Kit:

36071

Drawbar must be used in the **Rise** position only.

**Do Not Exceed Lower of Towing Vehicle
Manufacturer's Rating or**

3500 (1589 Kg) LB Max Gross Trailer Weight

300 (136 Kg) LB Max Tongue Weight

Hitch Shown In Proper Position

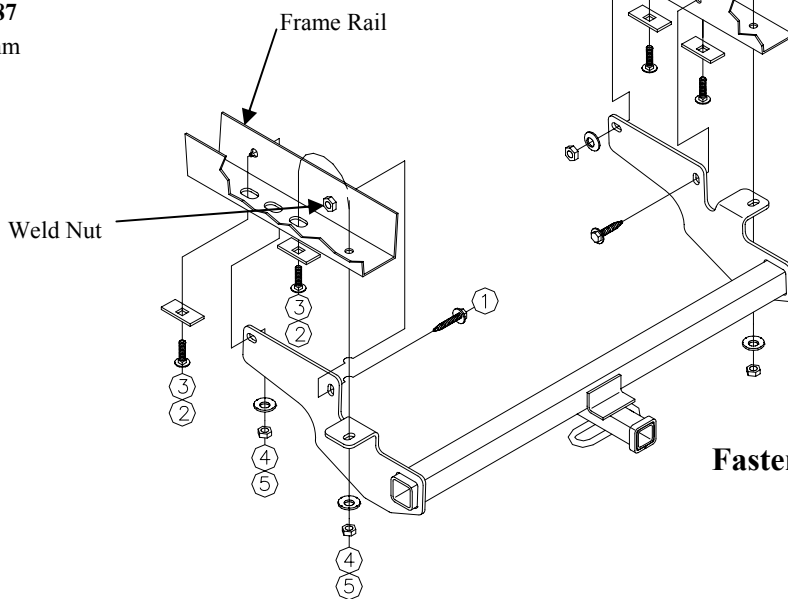
Wiring Access Location: PC3, PC4

Equipment Required: Pull Wire (Provided)

Fastener Kit: K36287

Wrenches: 7/8, 13mm

Drill Bits: None



Fasteners typical both sides.

①	Qty. (2)	Bolt M8 X 1.25 X 35	④	Qty. (4)	Conical Washer 1/2"
②	Qty. (4)	Carriage Bolt 1/2-13 X 1.75	⑤	Qty. (4)	Hex Nut 1/2-13
③	Qty. (4)	Block	⑥	Qty. (1)	Pull Wire

1. Raise hitch into position.
2. Install two (2) M8 Bolts into existing weld nuts as shown.
3. Fish wire remaining fasteners as shown. **Note : 1/2 bolts and blocks must be fish wired separately.**

Tighten all M8 fasteners with torque wrench to 25 Lb.-Ft. (34 N*M)

Tighten all 1/2 fasteners with torque wrench to 75 Lb.-Ft. (102 N*M)

Note: check hitch frequently, making sure all fasteners and ball are properly tightened. If hitch is removed, plug all holes in trunk pan or other body panels to prevent entry of water and exhaust fumes. A hitch or ball which has been damaged should be removed and replaced. Observe safety precautions when working beneath a vehicle and wear eye protection. Do not cut access or attachment holes with a torch.

This product complies with safety specifications and requirements for connecting devices and towing systems of the state of New York, V.E.S.C. Regulation V-5 and SAE J684.

Instructions d'installation

Numéros de pièces :

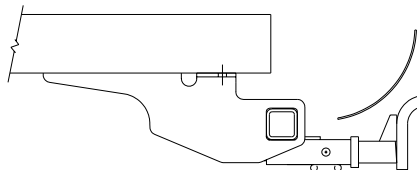
Cadillac DeVille

36287

Cadillac DTS

06298

90142



Ensemble de barre de remorquage :

36071

La barre de remorquage doit être utilisée dans la position **ÉLEVÉE** seulement.

Ne pas excéder les spécifications du fabricant de véhicules de remorquage, ou

3 500 lb(1 589 kg) Poids brut max. de la remorque

300 lb(136 kg) Poids max. au timon

Attelage montré dans la position appropriée

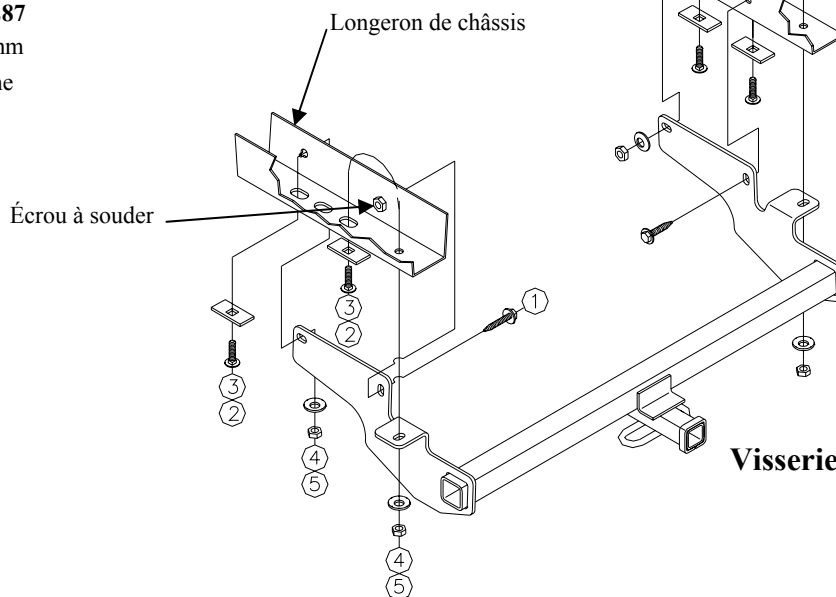
Points d'accès au câblage : PC3, PC4

Équipement requis : Fil de tirage (fourni)

Visserie : K36287

Clés : 7/8, 13 mm

Mèche : Aucune



Visserie similaire des deux côtés.

①	Qté (2)	Boulon M8 X 1.25 X 35	④	Qté (4)	Rondelle conique 1/2 po
②	Qté (4)	Boulon de carrosserie 1/2-13 X 1.75	⑤	Qté (4)	Écrou hexagonal 1/2-13
③	Qté (4)	Bloc	⑥	Qté (1)	Fil de tirage

1. Soulever l'attelage en position.
2. Installer deux (2) boulons M8 dans les écrous à souder existants, comme illustré.
3. À l'aide d'un fil de tirage, installer la visserie restante comme illustré. **Remarque : Faire passer les boulons 1/2 po et les blocs séparément.**

Serrer toute la visserie M8 en appliquant un couple de serrage de 25 lb-pi. (34 N*M)

Serrer toute la visserie 1/2 en appliquant un couple de serrage de 75 lb-pi. (102 N*M)

Remarque : Vérifier l'attelage fréquemment, en s'assurant que toute la visserie et la bille sont serrées adéquatement. Si l'attelage est enlevé, boucher tous les trous percés dans le coffre ou la carrosserie afin de prévenir l'infiltration d'eau ou de gaz d'échappement. Un attelage ou bille endommagés doivent être enlevés et remplacés. Observer les mesures de sécurité appropriées en travaillant sous le véhicule et porter des lunettes de protection. Ne jamais utiliser une torche pour découper un accès ou un trou de fixation.

Ce produit est conforme aux normes V-5 et SAE J684 de la V.E.S.C. (État de New York) concernant les spécifications en matière de sécurité des systèmes d'attelage.

Instrucciones de instalación

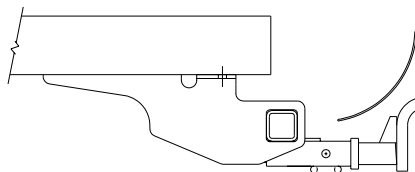
Cadillac DeVille

36287

06298

Cadillac DTS

90142



Kit de barra tracción: 36071

La barra de tracción se debe usar en posición **levantada** únicamente.

No supere el valor inferior entre la calificación del fabricante del vehículo del remolque o

3500 (1589 Kg) LB Peso máximo bruto del remolque

300 (136 Kg) LB Peso máximo de la horquilla

El enganche se muestra en la posición correcta

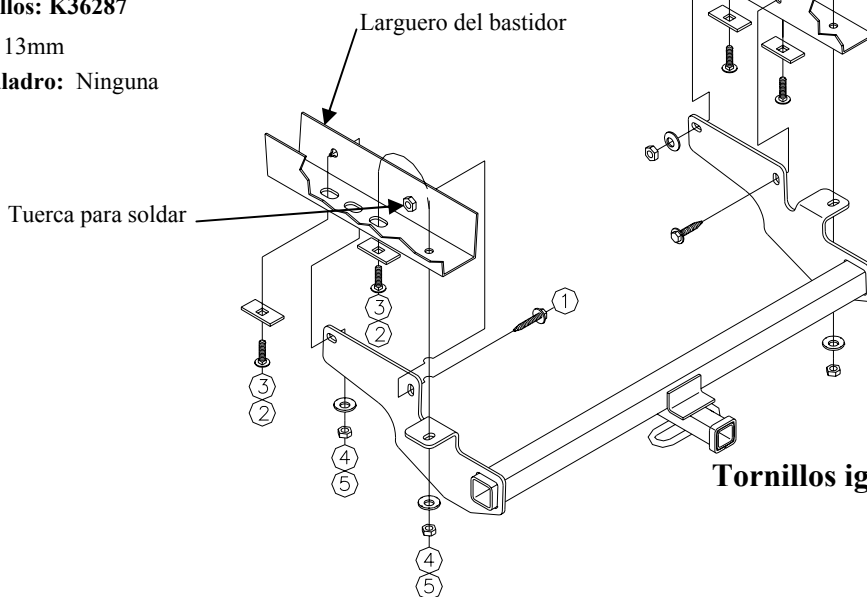
Equipo necesario: cable de halar (incluido)

Kit de tornillos: K36287

Llaves: 7/8, 13mm

Brocas de taladro: Ninguna

Ubicación del acceso al cableado: PC3, PC4



①	Cant. (2)	Perno M8 X 1.25 X 35	④	Cant. (4)	Arandela cónica 1/2"
②	Cant. (4)	Perno de carruaje 1/2-13 X 1.75	⑤	Cant. (4)	Tuerca hexagonal 1/2-13
③	Cant. (4)	Bloque	⑥	Cant. (1)	Cable de halar

1. Levante el enganche a su posición.
2. Instale los dos (2) pernos M8 dentro de las tuerca para soldar existentes como se muestra arriba.
3. Inserte el resto de tornillos como se muestra arriba. **Nota: Los pernos de 1/2 y los bloques se deben insertar de forma separada.**

Apriete todos los tornillos M8 con una llave de torsión a 25 Lb.-pies. (34 N*M)

Apriete todos los tornillos 1/2 con una llave de torsión a 75 Lb.-pies. (102 N*M)

Nota: Revise el enganche con frecuencia, verificando que todos los tornillos sujetadores y la bola estén correctamente apretados. Si se quita el enganche, tape todos los orificios en el colector del baúl u otros paneles de la carrocería para evitar la entrada del agua y los gases del escape. Se debe retirar y reemplazar un enganche o bola que se haya dañado. Observe las precauciones de seguridad al trabajar por debajo del vehículo y use protección visual. No corte el acceso o los orificios del accesorio con soplete.

Este producto cumple con las especificaciones y requisitos de seguridad para conectar dispositivos y sistemas de remolque del estado de Nueva York. V.E.S.C. Regulación V-5 y SAE J684.