

Installation Instructions

Part Numbers:

36541
90235
06161

Acura RLX

Fascia trimming required.

Drawbar Kit:
36071

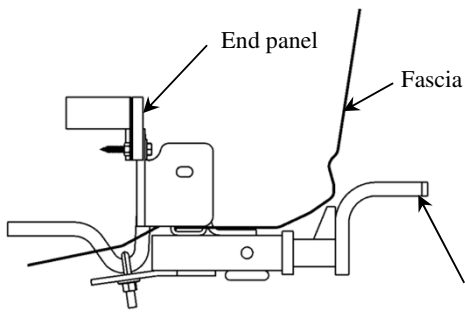
**Do Not Exceed Lower of Towing Vehicle
Manufacturer's Rating or**

3500 LB (1589 Kg) Max Gross Trailer Weight

300 LB (136 Kg) Max Tongue Weight

Accessory Rating	B
------------------	----------

Wiring Access Location: PC3 & 4



Drawbar must be used in the **RISE** position only.

Hitch Shown In Proper Position

Equipment Required: Utility knife, tape measure & marking pencil
Phillips screwdriver, small flat screwdriver

Fastener Kit: 36541F

Wrenches: 10mm, 12mm, 13mm, 11/16"

Drill Bits: None



Figure 2

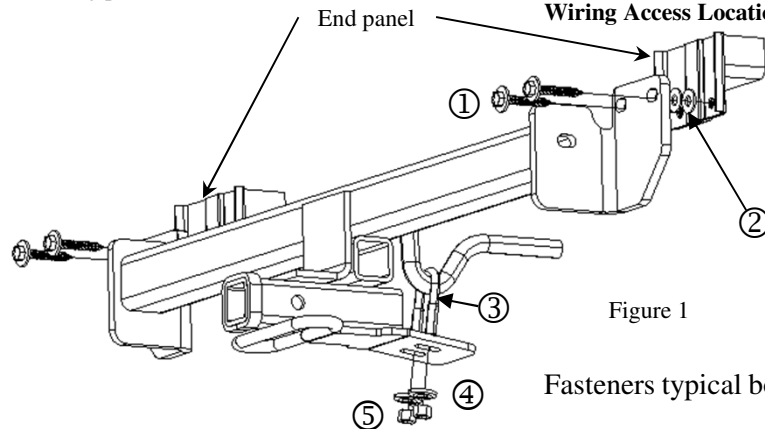


Figure 1

Fasteners typical both sides

①	Qty. (4)	Hex bolt M 8 X 1.25 X 55mm CL9.8	④	Qty. (2)	Conical washer 3/8"
②	Qty. (8)	Washer flat 5/16"	⑤	Qty. (2)	Hex nut 3/8-16"
③	Qty. (1)	U-Bolt 3/8-16 GR5			

Note: Obtain owners permission before installing

1. Open trunk and remove the bolts near the tail lights, remove small plastic caps with small screwdriver then using a 10mm socket remove the bolts. Keep for re-installation. See Figure 2
2. Remove the (4) plastic rivets that fasten the fascia tabs to the vehicle. Note: Remove the center of the rivet with a flat screwdriver. Keep for re-installation.

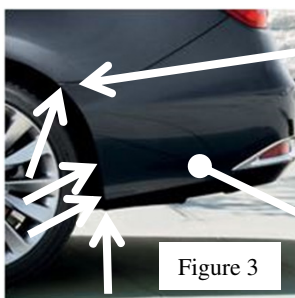


Figure 3

starting at
the rear
wheel well

Bumper
fascia

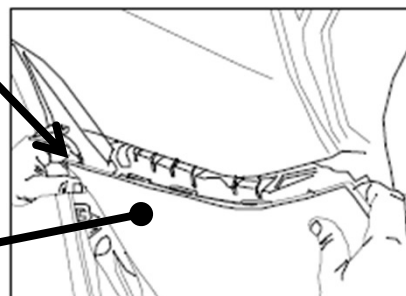


Figure 4

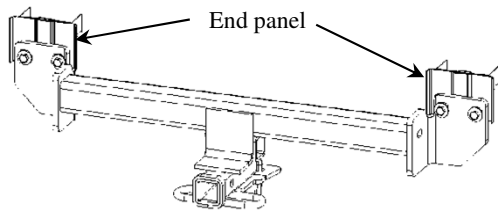
3. Remove (4) screws at the fascia to the wheel well. Both sides. One on the bottom of fascia two behind the wheel, and one straight up behind the bumper fascia to side panel connection points. See Figure 3. Due to vehicle variation, alternate or additional attachments might be unaccounted for, assure all fasteners are removed before removing fascia.
4. Mark the center line of the fascia with tape using the tie down hook as the center of the vehicle.
5. Carefully remove fascia from vehicle, starting at the rear wheel well and working the way toward the rear of the vehicle. **Note:** vehicle with sensors have additional wiring attached to the rear fascia. Disconnect the wiring at the connector attached to the end panel, carefully set the fascia cover aside. See Figure 4

Tighten all M8 CL 9.8 fasteners with torque wrench to 25 Lb.-Ft. (34 N*M)
Tighten all 3/8-16 GR 5 fasteners with torque wrench to 30 Lb.-Ft. (41 N*M)

See next page for continuing instructions

Note: check hitch frequently, making sure all fasteners and ball are properly tightened. If hitch is removed, plug all holes in trunk pan or other body panels to prevent entry of water and exhaust fumes. A hitch or ball which has been damaged should be removed and replaced. Observe safety precautions when working beneath a vehicle and wear eye protection. Do not cut access or attachment holes with a torch.

This product complies with safety specifications and requirements for connecting devices and towing systems of the state of New York, V.E.S.C. Regulation V-5 and SAE J684.



Installation Instructions

Acura RLX
Fascia trimming required.

Part Numbers:

36541
90235
06161

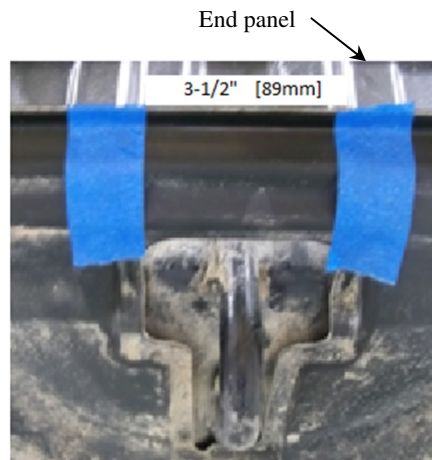
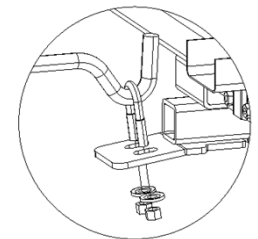
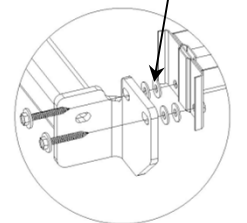


Figure 5

Underbody appearance panel

1 or 2 flat washers depending on vehicle variation



6. Mark and trim the underbody appearance panel attached to the vehicle at the tie down hook as shown Figure 5.
- Obtain owners permission**
7. Remove the (4) bolts ((2) each side) from under the bumper at the end panel. Return fastener to owner.
 8. Place bolts (item 1) through slots in hitch bracket, place (item 2) ((1 or 2) depending on vehicle variation) flat washer onto each bolt as shown. Both sides.
 9. Install U-bolt on the tie down hook.
 10. Lift the hitch into position, and hand tighten the bolts (item 1). Install the remaining fasteners for the U-bolt.
 11. Tighten all fasteners to the required torque specification.

Tighten all M8 CL 9.8 fasteners with torque wrench to 25 Lb.-Ft. (34 N*M)
Tighten all 3/8-16 GR 5 fasteners with torque wrench to 30 Lb.-Ft. (41 N*M)

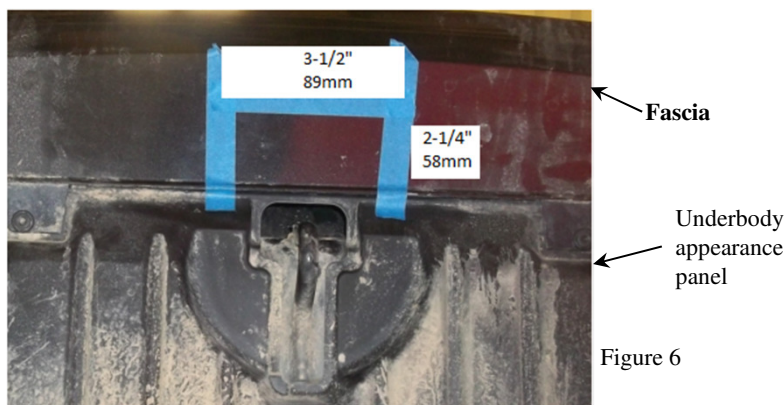


Figure 6



Figure 7

- 12 Mark and trim the fascia as shown. 2-1/4" X 3-1/2" centered the tie down hook. **Obtain owners permission**; verify the dimensions prior to trimming. See Figure 6.
- 13 Raise fascia back into place. Reinstall the wiring if removed in step 5. Wiring needs to go over top of aluminum bumper (it may be necessary to remove the wiring attached to the end panel, depending on wiring length). Starting from the rear of the vehicle, gently apply pressure snapping the fascia back into position; carefully continue around toward the wheel wells. Figure 7
- 14 Reinstall fasteners removed in step 1-3

Note: check hitch frequently, making sure all fasteners and ball are properly tightened. If hitch is removed, plug all holes in trunk pan or other body panels to prevent entry of water and exhaust fumes. A hitch or ball which has been damaged should be removed and replaced. Observe safety precautions when working beneath a vehicle and wear eye protection. Do not cut access or attachment holes with a torch.

This product complies with safety specifications and requirements for connecting devices and towing systems of the state of New York, V.E.S.C. Regulation V-5 and SAE J684.

Instructions d'installation

Numéros de pièce :

36541

90235

06161

Acura RLX

Découpe du carénage requise.

Ensemble de barre de remorquage :

36071

La barre de remorquage doit être utilisée dans la position ÉLEVÉE seulement.

Ne pas excéder les spécifications de poids du fabricant du véhicule de remorquage, ni

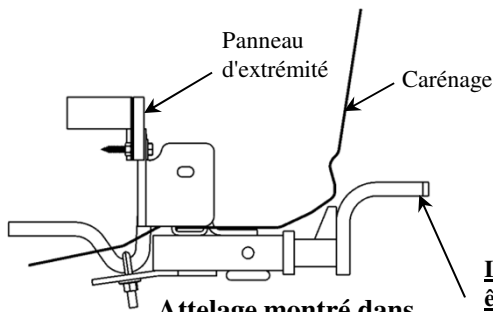
3500 LB (1589 kg) Poids brut max. de la remorque

300 LB (136 kg) Poids max. au timon

Capacité de l'accessoire

B

Points d'accès au câblage : PC3 et 4



Attelage montré dans la position appropriée

Équipement requis : Couteau à lame rétractable, ruban à mesurer, crayon marqueur, tournevis à pointe étoilée, petit tournevis à lame plate.

Visserie : 36541F

Clés : 10 mm, 12 mm, 13 mm, 11/16 po

Mèches : Aucune



Figure 2

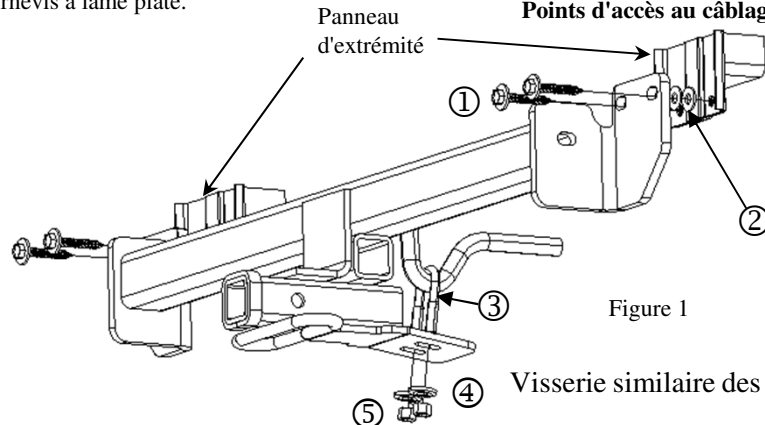


Figure 1

Visserie similaire des deux côtés

①	Qté (4)	Boulon hexagonal M8 x 1.25 x 55mm CL9.8	④	Qté (2)	Rondelle conique 3/8"
②	Qté (8)	Rondelle plate 5/16"	⑤	Qté (2)	Écrou hexagonal 3/8-16"
③	Qté (1)	Boulon en U 3/8-16 GR5			

Nota : Obtenir la permission du propriétaire avant l'installation.

- Ouvrir le coffre et enlever les boulons à proximité des feux arrière : enlever les petits capuchons en plastique à l'aide d'un petit tournevis, puis utiliser une douille 10 mm pour enlever les boulons. Conserver les pièces pour la réinstallation. Voir la Figure 2.
- Enlever les quatre (4) rivets en plastique qui fixent les languettes du carénage au véhicule. Nota : Retirer le centre du rivet à l'aide d'un tournevis à lame plate. Conserver les pièces pour la réinstallation.

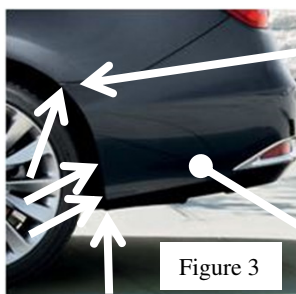


Figure 3

Commencer au passage de roue arrière

Carénage de pare-chocs

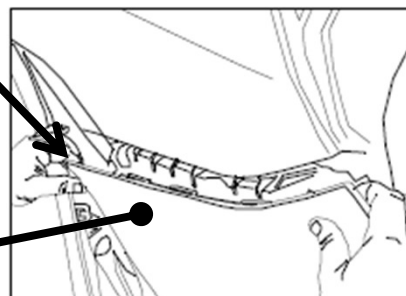


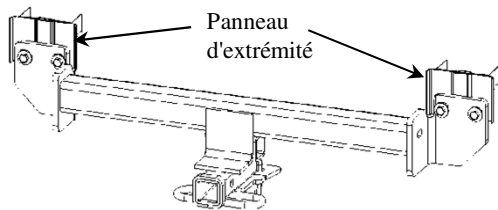
Figure 4

- Enlever quatre (4) vis sur le carénage au passage de roue. Des deux côtés. Une vis dans le bas du carénage, deux derrière la roue, et une directement en haut, derrière le carénage du pare-chocs aux points de connexion du panneau latéral. Voir la Figure 3. En raison des variantes d'un modèle de véhicule à l'autre, des fixations différentes ou supplémentaires sont peut-être ignorées ici, il faut donc s'assurer d'enlever toutes les fixations avant de retirer le carénage.
- Marquer la ligne de centre du carénage avec du ruban en s'alignant sur le crochet d'arrimage du véhicule pour déterminer le centre.
- Enlever avec précaution le carénage du véhicule, en commençant par le passage de roue arrière puis en progressant vers l'arrière du véhicule.
Nota : Les véhicules équipés de capteurs comportent du câblage additionnel fixé au carénage arrière. Débrancher le câblage au connecteur fixé sur le panneau d'extrémité, mettre avec précaution le recouvrement du carénage de côté. Voir la Figure 4.

Voir la page suivante pour la suite des instructions.

Serrer toute la visserie M10 CL 9.8 au couple de 25 lb-pi (34 N.m).
Serrer toute la visserie 3/8-16 GR5 au couple de 30 lb-pi (41 N.m).

Nota : Vérifier l'attelage fréquemment, en s'assurant que toutes les fixations et la boule sont serrées adéquatement. Si l'attelage est enlevé, boucher tous les trous percés dans le coffre ou la carrosserie afin de prévenir l'infiltration d'eau ou de gaz d'échappement. Un attelage ou une boule endommagés doivent être enlevés et remplacés. Observer les mesures de sécurité appropriées en travaillant sous le véhicule et porter des lunettes de protection. Ne jamais utiliser une torche pour découper un accès ou un trou de fixation. Ce produit est conforme aux normes V-5 et SAE J684 de la V.E.S.C. (État de New York) concernant les spécifications en matière de sécurité des systèmes d'attelage.

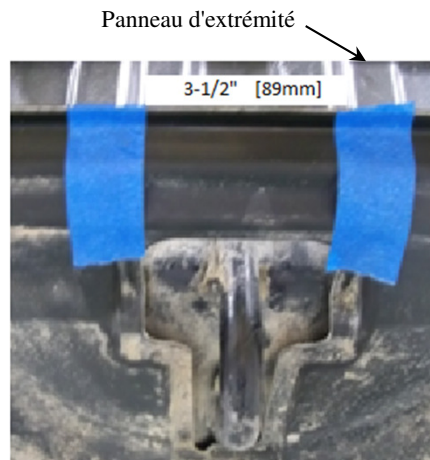


Instructions d'installation

Acura RLX
Découpe du carénage requise.

Numéros de pièce :

36541
90235
06161



Panneau décoratif de soubassement de carrosserie

1 ou 2 rondelles plates selon le modèle du véhicule

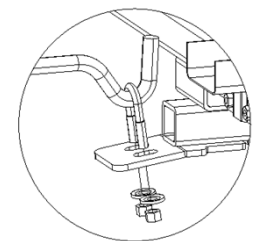
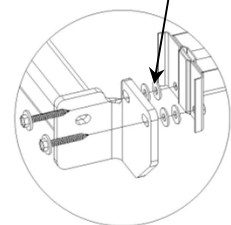
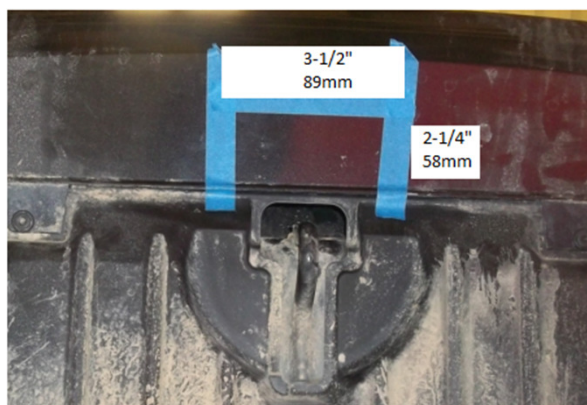


Figure 5

6. Marquer et découper le panneau décoratif de soubassement fixé au véhicule à l'emplacement du crochet d'arrimage, comme illustré à la Figure 5. **Obtenir la permission du propriétaire.**
7. Enlever les quatre (4) boulons ((2) chaque côté) depuis le dessous du pare-chocs à l'emplacement du panneau d'extrémité. Remettre la visserie au propriétaire.
8. Placer les boulons (art. 1) à travers les fentes du support d'attelage, enfiler (art. 2, 1 ou 2 rondelle, selon le modèle de véhicule) la rondelle plate sur chaque boulon, comme illustré. Des deux côtés.
9. Poser un boulon en U sur le crochet d'arrimage.
10. Soulever l'attelage en position puis serrer les boulons à la main (art. 1). Poser la visserie restante pour le boulon en U.
11. Serrer toute la visserie selon les spécifications de couples de serrage.

Serrer toute la visserie M10 CL 9.8 au couple de 25 lb-pi (34 N.m).
Serrer toute la visserie 3/8-16 GR5 au couple de 30 lb-pi (41 N.m).



Carénage

Panneau décoratif de soubassement de carrosserie

Figure 6



Figure 7

- 12 Marquer et découper le carénage comme illustré. Surface de 2-1/4 x 3-1/2 po centrée sur le crochet d'arrimage. **Obtenir la permission du propriétaire;** vérifier les dimensions avant le découpage. Voir la Figure 6.
- 13 Remettre le carénage en place. Réinstaller le câblage s'il a été enlevé à l'étape 5. Le câblage doit passer par-dessus le sommet du pare-chocs en aluminium (il peut s'avérer nécessaire d'enlever le câblage fixé au panneau d'extrémité, selon la longueur du câblage). En procédant depuis l'arrière du véhicule, appliquer une légère pression pour engager le carénage dans sa position; poursuivre avec soin vers les passages de roue. Figure 7.
- 14 Reposer les fixations enlevées aux étapes 1 à 3.

Nota : Vérifier l'attelage fréquemment, en s'assurant que toutes les fixations et la boule sont serrées adéquatement. Si l'attelage est enlevé, boucher tous les trous percés dans le coffre ou la carrosserie afin de prévenir l'infiltration d'eau ou de gaz d'échappement. Un attelage ou une boule endommagés doivent être enlevés et remplacés. Observer les mesures de sécurité appropriées en travaillant sous le véhicule et porter des lunettes de protection. Ne jamais utiliser une torche pour découper un accès ou un trou de fixation. Ce produit est conforme aux normes V-5 et SAE J684 de la V.E.S.C. (État de New York) concernant les spécifications en matière de sécurité des systèmes d'attelage.

Instrucciones de instalación

Números de partes:

36541
90235
06161

Acura RLX

Se requiere recortar la placa protectora.

Kit de barra de tracción:

36071

La barra de tracción se debe usar en la posición **LEVANTADA** únicamente.

No supere el valor inferior entre la calificación del fabricante del vehículo de remolque o

3500 LB (1589 Kg) Peso máximo bruto del remolque

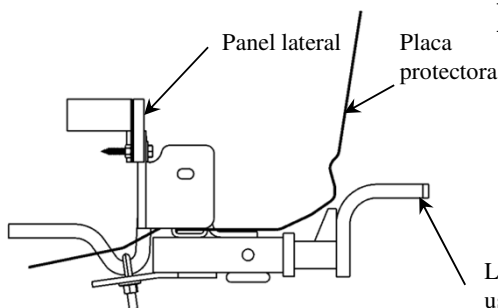
300 LB (136 Kg) Peso máximo de la horquilla

Calificación de accesorios

B

Ubicación del acceso al cableado:

PC3 y 4



El enganche se muestra en la posición correcta

Equipo necesario: Cuchillo para uso general, cinta métrica y lápiz para marcar, destornillador de estrella (Phillips), destornillador plano pequeño

Kit de tornillos: 36541F

Llaves: 10mm, 12mm, 13mm, 11/16"

Brocas de taladro: Ninguna



Figura 2

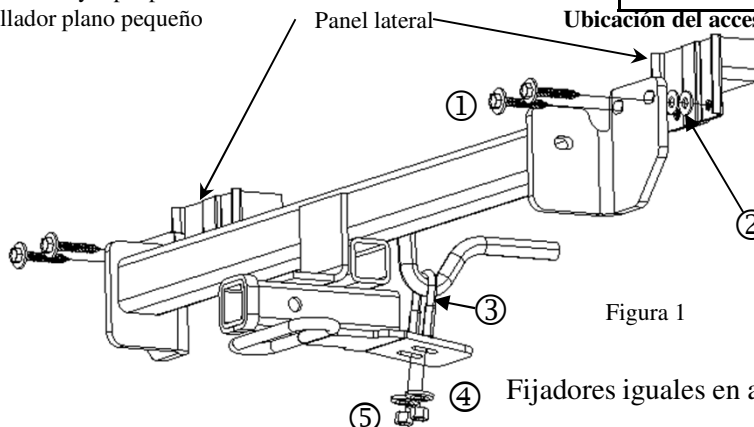


Figura 1

Fijadores iguales en ambos lados

①	Cant. (4)	Perno hexagonal, M8 x 1.25 x 55mm CL9.8	④	Cant. (2)	Arandela cónica, 3/8"
②	Cant. (8)	Arandela plana, 5/16"	⑤	Cant. (2)	Tuerca hexagonal, 3/8-16"
③	Cant. (1)	Perno en U, 3/8-16 GR 5			

Nota: Obtenga el permiso del propietario antes de instalar.

1. Abra el baúl y retire los pernos cerca de las luces traseras, quite las tapas plásticas pequeñas con un destornillador pequeño y luego con un cubo de 10 mm retire los pernos. Conserve para reinstalación. Ver Figura 2.

2. Quite los (4) remaches plásticos que sostienen las lengüetas de la placa protectora al vehículo. Nota: Quite el centro del remache con un destornillador plano. Conserve para reinstalación

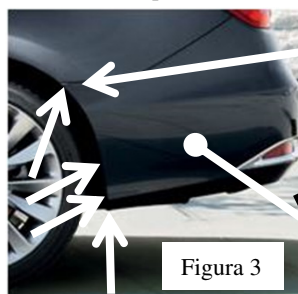


Figura 3

Empiece en el receptáculo de la rueda trasera

Placa protectora del parachoques

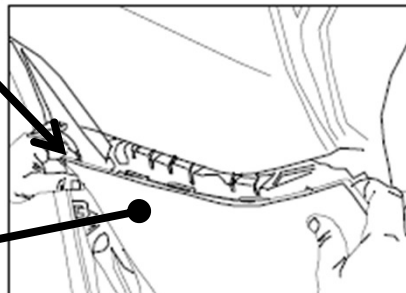


Figura 4

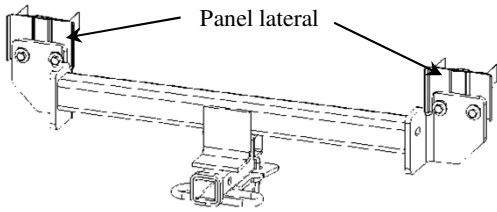
3. Retire (4) tornillos de la placa protectora en el receptáculo de la rueda. Ambos lados. Uno en la parte inferior de la placa protectora, dos detrás de la rueda, y uno directamente arriba detrás de la placa protectora del parachoques hacia los puntos de conexión del panel lateral. Ver Figura 3. Debido a la variación de los vehículos o a accesorios alternativos o adicionales los accesorios podrían no estar incluidos, verifique que todos los tornillos se retiren antes de quitar la placa protectora.
4. Marque la línea central de la placa protectora con cinta usando el gancho de amarre como el centro del vehículo.
5. Retire cuidadosamente la placa protectora del vehículo, empezando en el receptáculo de la rueda trasera y avanzando hacia la parte trasera del vehículo. **Nota:** Un vehículo con sensores tiene cables adicionales unidos a la placa protectora trasera. Desconecte los cables en el conector unidos al panel lateral, con cuidado coloque la cubierta de la placa protectora a un lado. Ver Figura 4.

Apriete todos los tornillos M10 CL9.8 con una llave de torsión a 25 Lb.-pies. (34 N*M)
Apriete todos los tornillos 3/8-16 GR 5 con una llave de torsión a 30 Lb.-pies (41 N*M)

Consulte la página siguiente para más instrucciones

Nota: Revise el enganche con frecuencia, verificando que todos los tornillos y la esfera estén correctamente apretados. Si se quita el enganche tape todos los orificios en el colector del baúl u otros paneles de la carrocería para evitar la entrada del agua y los gases del escape. Se debe retirar y reemplazar un enganche o esfera que se hayan dañado. Observe las precauciones de seguridad al trabajar por debajo del vehículo y use protección visual. No corte los orificios de acceso o accesorios con soplete.

Este producto cumple con las especificaciones y requisitos de seguridad para conectar dispositivos y sistemas de remolque del estado de Nueva York, V.E.S.C. Regulación V-5 y SAE J684.



Instrucciones de instalación

Acura RLX

Se requiere recortar la placa protectora.

Números de partes:

36541

90235

06161

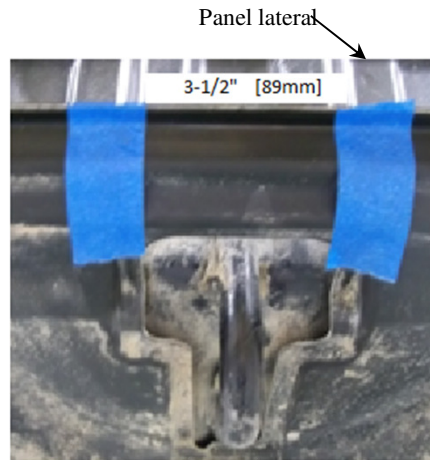
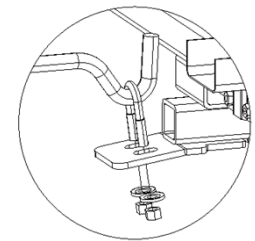
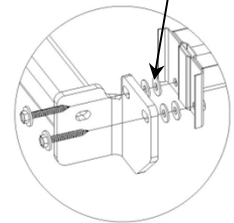


Figura 5

Panel de apariencia por debajo

1 o 2 arandelas planas según la variación del vehículo



6. Marque y corte el panel de apariencia por debajo unido al vehículo en el gancho de amarre como se muestra la Figura 5.

Obtenga el permiso de propietario

7. Retire los (4) pernos ((2) a cada lado) desde la parte inferior del parachoques en el panel lateral. Devuelva el fijador al propietario.

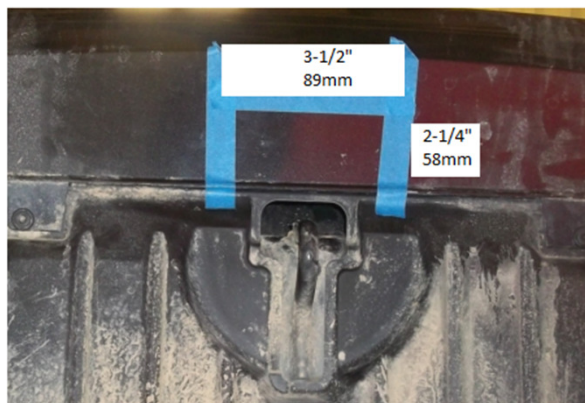
8. Coloque los pernos (pieza 1), a través de las ranuras de soporte del enganche, coloque (pieza 2) ((1 o 2) según la variación vehículo) una arandela plana en cada perno, como se muestra. Ambos lados.

9. Instale el perno en U en el gancho de amarre.

10. Levante el enganche a su posición, y apriete los tornillos a mano (pieza 1). Instale los fijadores restantes para el perno en U.

11. Apriete todos los tornillos según las especificaciones de torsión exigidas.

Apriete todos los tornillos M10 CL9.8 con una llave de torsión a 25 Lb.-pies. (34 N*M)
Apriete todos los tornillos 3/8-16 GR 5 con una llave de torsión a 30 Lb.-pies (41 N*M)



Placa protectora

Panel de apariencia por debajo

Figura 6



Figura 7

12. Marque y recorte la placa protectora, como se muestra. 2-1/4" X 3-1/2" centrada en el gancho de amarre. **Obtenga permiso del propietario,** verifique las dimensiones antes de recortar. Ver Figura 6.

13. Levante la placa protectora de nuevo a su posición. Vuelva a instalar los cables si se quitaron en el paso 5. El cableado tiene que ir sobre la parte superior del parachoques de aluminio (podría ser necesario retirar el cableado unido al panel lateral, dependiendo de la longitud del cableado). Empezando por la parte trasera del vehículo, aplique suavemente presión para colocar la placa protectora de nuevo en su posición; continúe con cuidado alrededor hacia los receptáculos de la rueda. Figura 7

14. Vuelva a instalar los fijadores que se retiraron en el paso 1-3.

Nota: Revise el enganche con frecuencia, verificando que todos los tornillos y la esfera estén correctamente apretados. Si se quita el enganche tape todos los orificios en el colector del baúl u otros paneles de la carrocería para evitar la entrada del agua y los gases del escape. Se debe retirar y reemplazar un enganche o esfera que se hayan dañado. Observe las precauciones de seguridad al trabajar por debajo del vehículo y use protección visual. No corte los orificios de acceso o accesorios con soplete.

Este producto cumple con las especificaciones y requisitos de seguridad para conectar dispositivos y sistemas de remolque del estado de Nueva York, V.E.S.C. Regulación V-5 y SAE J684.