

Installation Instructions

Subaru Forester

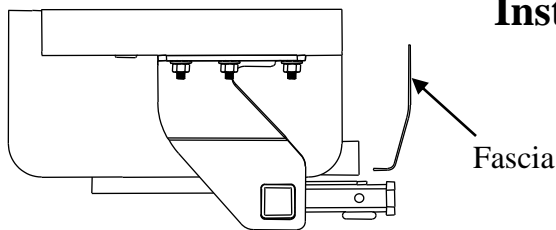
Part Numbers:

36523

90228

06155

**Do Not Exceed Lower of Towing Vehicle
Manufacturer's Rating or**



Hitch Shown In Proper Position

Drawbar Kit:
36053

Equipment Required: Metal File

Fastener Kit: 36523F

Wrenches: 3/4", 10mm

Drill Bits: 3/8"

Hitch type	Max Gross Trailer WT (LB)	Max Tongue WT (LB)
Weight Carrying Ball Mount	3500 (1589 Kg)	300 (136 Kg)

Wiring Access Location: SUV8

Accessory Rating

B

Fasteners Typical Both Sides

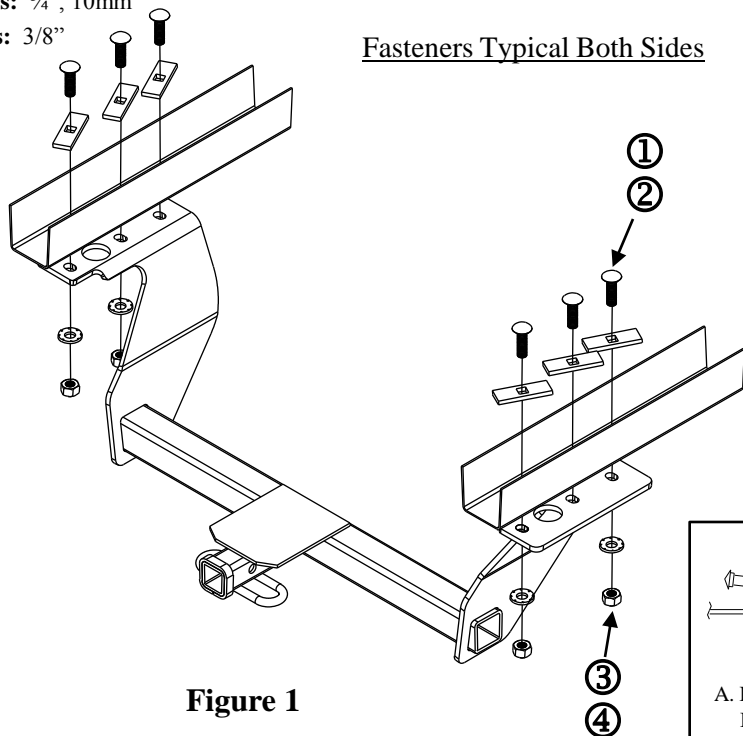


Figure 1

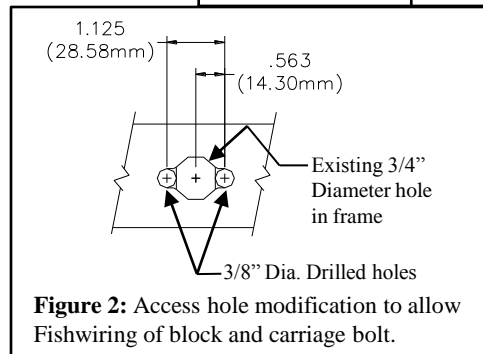


Figure 2: Access hole modification to allow Fishwiring of block and carriage bolt.

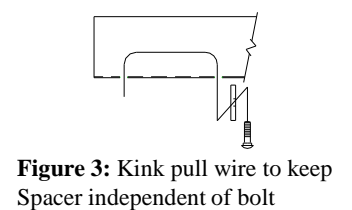


Figure 3: Kink pull wire to keep Spacer independent of bolt

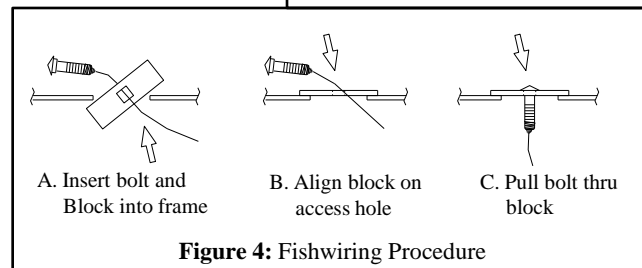


Figure 4: Fishwiring Procedure

①	Qty. (6)	Carriage Bolt – 1/2-13 x 1.75 GR5	④	Qty. (6)	Hex Nut – 1/2-13
②	Qty. (6)	Spacer—1/4 x 1 x 3 (Square hole for 1/2" Carriage Bolt)	⑤	Qty. (6)	Pull Wire – 1/2"
③	Qty. (6)	Conical Washer – 1/2"			

- Lower exhaust by disconnecting rubber exhaust hanger(s) from hanger bracket(s).
- Remove (4) heat shield screws from the frame rail and set aside.
Note: When hitch is installed, heat shield will need to be discarded or trimmed to fit in position.
- Remove (3) plastic plugs from existing holes in each frame rail and discard.
- Use 3/8" drill and file to modify center hole in each frame rail, as shown in Figure 2, to allow fishwiring of spacers and carriage bolts.
- Fishwire spacers and 1/2" carriage bolts thru access hole modified in Step 4 and down thru holes in both frame rails (see figure 3), making sure blocks span both sides of hole (see Figure 4) and are not overlapping one another.
- Raise hitch into position, being careful not to push fasteners into frame, and secure with conical washers and nuts.
- Reinstall heat shield and fasteners removed in Step 2.
- Raise exhaust back into position and reinstall exhaust hangers disconnected in Step 1.

Tighten 1/2-13 GR5 fasteners to 75 lb.-ft. (102 N*M)

Note: check hitch frequently, making sure all fasteners and ball are properly tightened. If hitch is removed, plug all holes in trunk pan or other body panels to prevent entry of water and exhaust fumes. A hitch or ball which has been damaged should be removed and replaced. Observe safety precautions when working beneath a vehicle and wear eye protection. Do not cut access or attachment holes with a torch.

This product complies with safety specifications and requirements for connecting devices and towing systems of the state of New York, V.E.S.C. Regulation V-5 and SAE J684.

Instructions d'installation

Numéros de pièce :

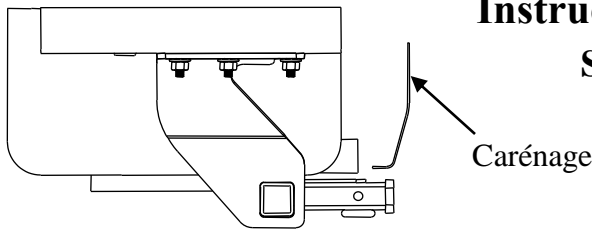
Subaru Forester

36523

90228

06155

Ne pas excéder les spécifications de poids du fabricant du véhicule de remorquage, ni



Attelage montré dans la position appropriée

Type d'attelage	Poids brut max. de la remorque (lb)	Poids max. au timon (lb)
Sans répartition de charge Montage sur boule	3500 (1589 kg)	300 (136 kg)

Équipement requis : Lime métallique

Visserie : 36523F

Clés : 3/4", 10 mm

Mèches : 3/8"

Ensemble de barre de remorquage :

36053

Points d'accès au câblage : SUV8

Capacité de l'accessoire

B

Visserie similaire des deux côtés

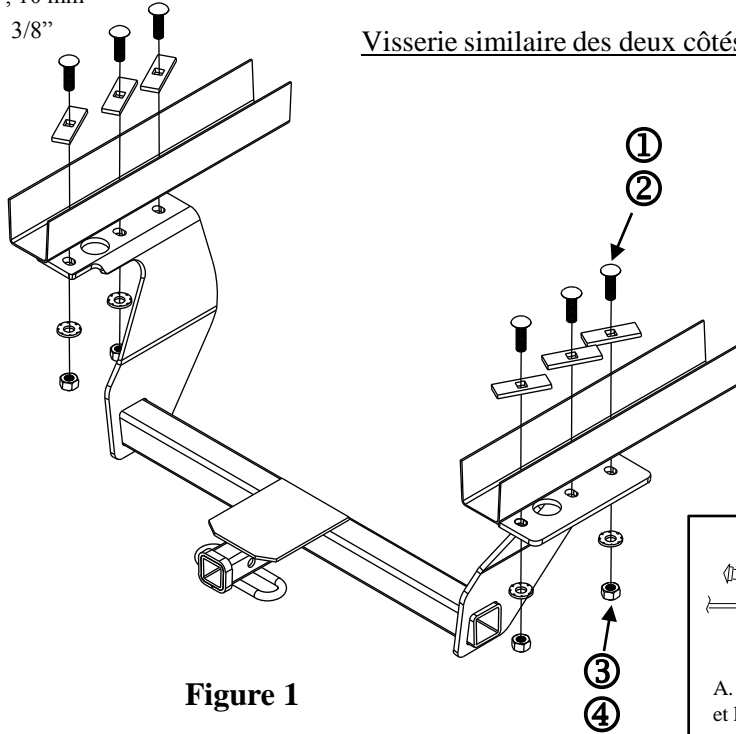


Figure 1

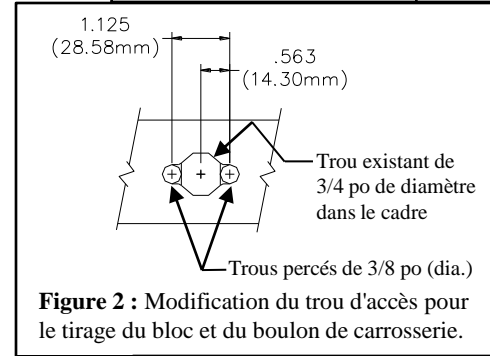


Figure 2 : Modification du trou d'accès pour le tirage du bloc et du boulon de carrosserie.

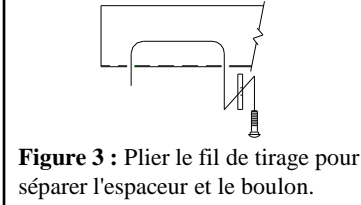


Figure 3 : Plier le fil de tirage pour séparer l'espaceur et le boulon.

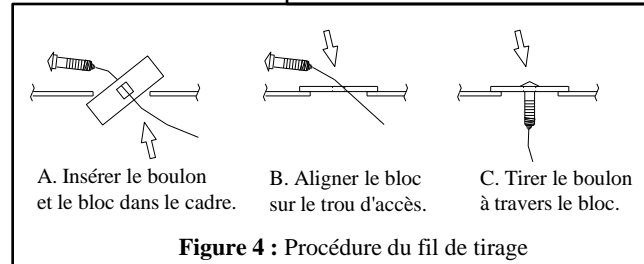


Figure 4 : Procédure du fil de tirage

①	Qté (6)	Boulon de carrosserie 1/2-13 x 1.75 GR5	④	Qté (6)	Écrou hexagonal 1/2-13
②	Qté (6)	Espaceur 1/4 x 1 x 3 (orifice carré pour boulon carrosserie 1/2")	⑤	Qté (6)	Fil de tirage 1/2"
③	Qté (6)	Rondelle conique 1/2"			

1. Abaisser l'échappement en déconnectant les supports d'échappement en caoutchouc de leurs ferrures.
2. Enlever quatre (4) vis qui fixent l'écran thermique au longeron et les mettre de côté.
Remarque : Une fois l'attelage installé, l'écran thermique devra être mis au rebut ou découpé pour reprendre sa position.
3. Enlever trois (3) bouchons en plastique des trous existants dans chaque longeron et les mettre au rebut.
4. Utiliser une perceuse 3/8 po et une lime pour modifier le trou central de chaque longeron, comme illustré à la figure 2, afin de faire passer les espaceurs et les boulons de carrosserie.
5. À l'aide d'un fil de tirage, acheminer des espaceurs et des boulons de carrosserie 1/2 po dans le trou modifié à l'étape 4, puis vers le bas à travers les trous dans chaque longeron (voir la figure 3), en s'assurant que les blocs s'appuient sur les deux côtés des trous (voir figure 4) et qu'ils ne se superposent pas les uns aux autres.
6. Soulever l'attelage en position, en veillant à ne pas pousser la visserie à l'intérieur du cadre, puis fixer à l'aide des rondelles coniques et des écrous.
7. Réinstaller l'écran thermique et la visserie enlevés à l'étape 2.
8. Soulever l'échappement pour le remettre en position et reposer les supports d'échappement enlevés à l'étape 1.

Serrer toute la visserie 1/2-13 GR5 au couple de 75 lb-pi (102 N.m).

Nota : Vérifier l'attelage fréquemment, en s'assurant que toutes les fixations et la boule sont serrées adéquatement. Si l'attelage est enlevé, boucher tous les trous percés dans le coffre ou la carrosserie afin de prévenir l'infiltration d'eau ou de gaz d'échappement. Un attelage ou une boule endommagés doivent être enlevés et remplacés. Observer les mesures de sécurité appropriées en travaillant sous le véhicule et porter des lunettes de protection. Ne jamais utiliser une torche pour découper un accès ou un trou de fixation. Ce produit est conforme aux normes V-5 et SAE J684 de la V.E.S.C. (État de New York) concernant les spécifications en matière de sécurité des systèmes d'attelage.

Instrucciones de instalación

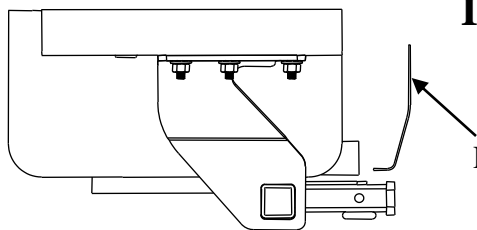
Números de partes

Subaru Forester

36523

90228

06155



No supere el valor inferior entre la calificación del fabricante del vehículo de remolque o

Placa protectora

Tipo de enganche	Peso máximo bruto del remolque (LB)	Peso máximo de la horquilla (LB)
Carga de peso Montaje de esfera	3500 (1589 Kg)	300 (136 Kg)

El enganche se muestra en la posición correcta

Kit de barra de tracción:
36053

Equipo necesario: Lija metálica

Kit de tornillos: 36523F

Llaves: 3/4", 10mm

Brocas de taladro: 3/8"

Ubicación del acceso al cableado: SUV8 Calificación de accesorios **B**

Tornillos iguales en ambos lados

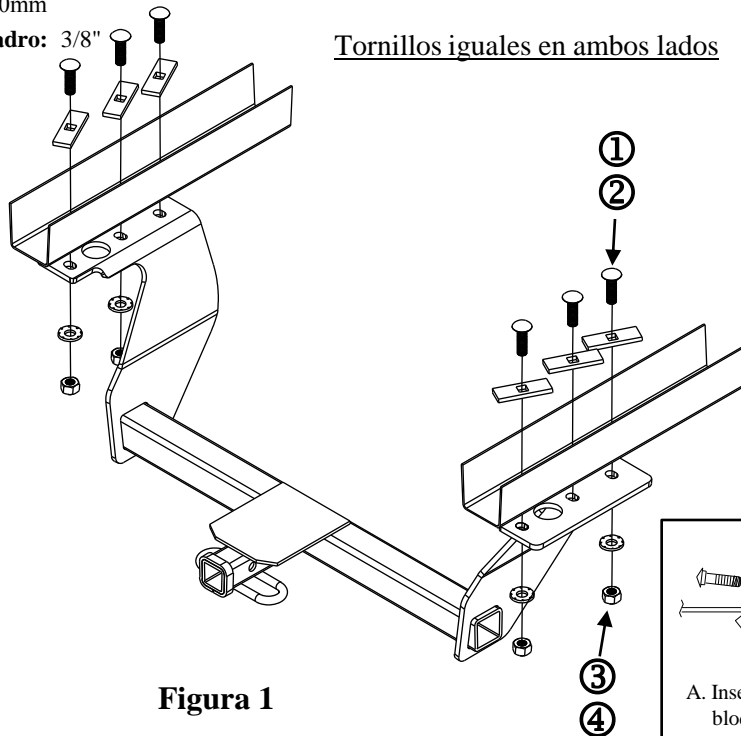


Figura 1

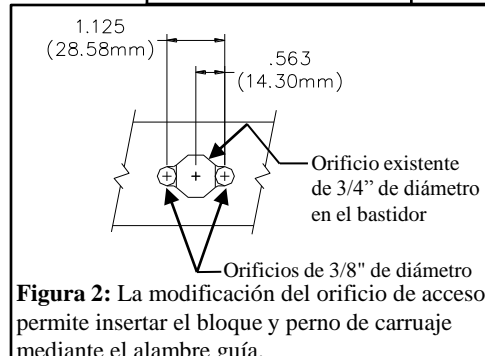


Figura 2: La modificación del orificio de acceso permite insertar el bloque y perno de carruaje mediante el alambre guía.

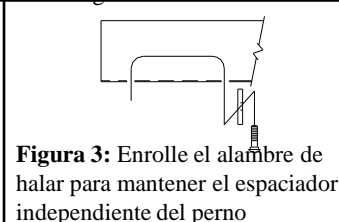


Figura 3: Enrole el alambre de halar para mantener el espaciador independiente del perno

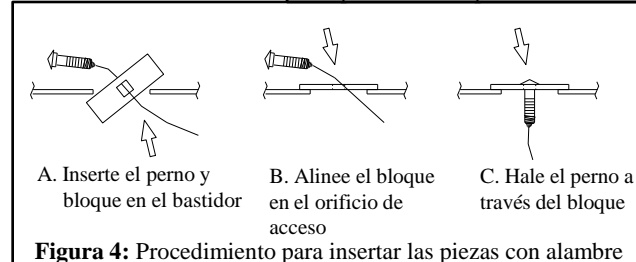


Figura 4: Procedimiento para insertar las piezas con alambre

①	Cant. (6)	Perno de carruaje, 1/2-13 x 1.75 GR5	④	Cant. (6)	Tuerca hexagonal, 1/2-13
②	Cant. (6)	Espaciador, 1/4 x 1 x 3 (orificio cuadrado para perno de carruaje de 1/2")	⑤	Cant. (6)	Alambre de halar, 1/2"
③	Cant. (6)	Arandela cónica, - 1/2"			

- Baje el escape desconectando el/los colgante/s de goma que se encuentran en el/los soporte/s del colgante.
- Retire (4) tornillos del protector de calor del larguero del bastidor y coloque a un lado.
Nota: Cuando se instala el enganche, tendrá que desechar o recortar el protector de calor para que calce en la posición.
- Retire (3) tapones de plástico de los orificios existentes en cada larguero del bastidor y deseche.
- Use una perforación de 3/8" y lije para modificar el orificio central en cada larguero del bastidor, como se muestra en la Figura 2, para permitir la inserción de los espaciadores y los pernos de carruaje con el alambre.
- Inserte con el alambre los espaciadores y los pernos de carruaje de 1/2" a través del orificio de acceso modificado en el paso 4 y hacia abajo a través de los orificios en ambos largueros del bastidor (ver figura 3), verificando que los bloques se extiendan en ambos lados del orificio (vea la figura 4) y que no se traslapen entre sí.
- Levante el enganche a su posición, tenga cuidado de no empujar los tornillos en el bastidor y asegure con arandelas cónicas y tuercas.
- Vuelva a instalar protector de calor y los tornillos que se quitaron en el paso 2.
- Levante el escape de nuevo en su posición y vuelva a instalar los colgantes del escape que se desconectaron en el paso 1.

Apretar los tornillos 1/2 -13 GR5 a 75 lb-pies (102 N * M)

Nota: Revise el enganche con frecuencia, verificando que todos los tornillos y la esfera estén correctamente apretados. Si se quita el enganche tape todos los orificios en el colector del baúl u otros paneles de la carrocería para evitar la entrada del agua y los gases del escape. Se debe retirar y reemplazar un enganche o esfera que se hayan dañado. Observe las precauciones de seguridad al trabajar por debajo del vehículo y use protección visual. No corte los orificios de acceso o accesorios con soplete.

Este producto cumple con las especificaciones y requisitos de seguridad para conectar dispositivos y sistemas de remolque del estado de Nueva York, V.E.S.C. Regulación V-5 y SAE J684.