

Installation Instructions

Part Numbers:

Buick Lacrosse

36522

Buick Regal

90226

All models except GS model

06153

Chevrolet Malibu

All models including CX, CXL-FWD, CXL-AWD & CXS

Do Not Exceed Lower of Towing Vehicle Manufacturer's Rating or

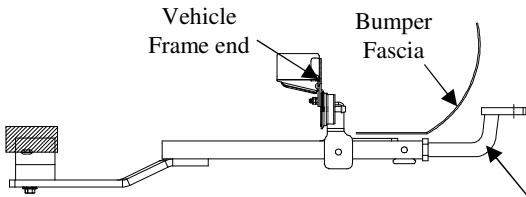
Hitch type	Max Gross Trailer WT (LB)	Max Tongue WT (LB)
Weight Carrying Ball Mount	3500 (1589 Kg)	300 (136 Kg)

Wiring Access Location:

Lacrosse PC3, 4
Regal PC1, 2
Malibu PC3, 4

Accessory Rating

B



Drawbar Kit:

36061

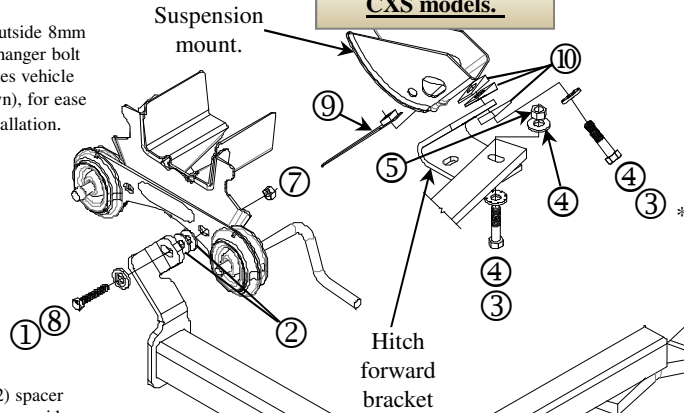
Drawbar must be used in the **Rise** position only.

Hitch Shown In Proper Position
Equipment Required:

Fastener Kit: 36522F
Wrenches: 13mm, 9/16", 3/4", 7/8"
Drill bits: 1/2", to enlarge hole, on Lacrosse only.

Bolt-on bracket for LaCrosse CXL & CXS models.

Loosen outside 8mm tailpipe hanger bolt both sides vehicle (not shown), for ease of installation.



Use (2) spacer washers per side, between hitch and vehicle attachment.

Remove existing inner tailpipe hanger 8mm bolts, and replace with supplied 8mm bolts.

Figure 1.



8mm bolt to replace (step 1).

Bolt-on bracket for Regal, LaCrosse CX & Malibu models.

Slide handle nut through opening in bottom of suspension mount.

Vehicle forward

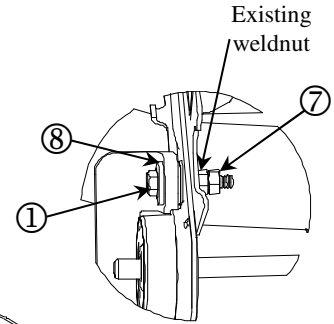


Figure 2.

①	Qty. (2)	M8-1.25 x 40mm CL. 10.9 Bolt	⑦	Qty. (2)	Hex nut M8 x 1.25
②	Qty. (4)	3/8" Flat Washers	⑧	Qty. (2)	Conical Toothed Washer, 3/8"
③	Qty. (2)	Hex Bolt, 1/2"-13 X 2-1/4" Gr.5	⑨	Qty. (1)	Handle-Nut, 1/2" (*torque spec below)
④	Qty. (3)	Conical Toothed Washer, 1/2"	⑩	Qty. (3)	Spacer, wedge
⑤	Qty. (1)	Hex Nut, 1/2"-13 Gr. 2	⑪	Qty. (2)	Flat washer 1/2"
⑥	Qty. (1)	Hex Bolt, 1/2"-13 X 1-1/2" Gr.5			

Note: check hitch frequently, making sure all fasteners and ball are properly tightened. If hitch is removed, plug all holes in trunk pan or other body panels to prevent entry of water and exhaust fumes. A hitch or ball which has been damaged should be removed and replaced. Observe safety precautions when working beneath a vehicle and wear eye protection. Do not cut access or attachment holes with a torch.

This product complies with safety specifications and requirements for connecting devices and towing systems of the state of New York, V.E.S.C. Regulation V-5 and SAE J684.

Installation Instructions

Part Numbers:

Buick Lacrosse All models including CX, CXL-FWD, CXL-AWD & CXS

36522

Buick Regal All models except GS model

90226

Chevrolet Malibu

06153

1. Remove existing inner tailpipe hanger 8mm bolts, and replace with supplied 8mm bolts. Loosen outer 8mm hanger bolts both sides of vehicle so that hangers can slide side to side without coming off.
2. **Lacrosse**, enlarge forward hole on vehicle suspension mount as needed.
3. Install forward hitch bracket as shown: depending on vehicle model.
For **Regal, CX, & Malibu models or other models that have this suspension mount** attach proper bolt-on bracket (as shown) loosely to hitch with hardware shown. **Go to Step 4** and then insert **Handle-Nut** through slot in bottom of vehicle suspension mount and align slot in bolt-on bracket with hole in mount and install 1/2" bolt and conical washer.
For **CXL-FWD & CXS models or other models that have this suspension mount** attach proper bolt-on bracket (as shown) loosely to hitch with hardware shown. **Go to Step 4** and then insert **Handle-Nut** through slot in bottom of vehicle suspension mount and align slot in bolt-on bracket with hole in mount and install 1/2" bolt and conical washer.
4. Raise hitch into position. Install supplied 8mm bolts through hitch and through spacer washers as shown, then into vehicle weld nuts that you removed bolts from in Step 1. Do not tighten bolts yet.
5. Torque all fasteners from previous steps to correct torque specs shown below.
6. Install item 7 to 8mm bolt as shown in figure 2 & tighten (Both sides)

Tighten 8mm-1.25 CL. 10.9 bolts with torque wrench to 25 Lb.-Ft. (37 N*M)

Tighten 1/2"-13 Gr.5 bolts with torque wrench to 75 Lb.-Ft. (102 N*M) ***Tighten 1/2"-13 Gr. 5 bolts into handle-nut to 50 Lb.-Ft. (68 N*M).**

1. Enlever les boulons 8 mm intérieurs existants du support de tuyau d'échappement et les remplacer par les boulons 8 mm fournis. Desserrer les boulons 8mm extérieurs du support des deux côtés du véhicule afin que les supports puissent glisser d'un côté à l'autre sans se détacher.
2. **Modèle Lacrosse**, agrandir le trou avant du montage de suspension selon le besoin.
3. Poser le support d'attelage avant comme illustré, selon le modèle de véhicule.
Pour les modèles **Regal, CX et Malibu et les autres modèles équipés de ce montage de suspension**, fixer le support boulonné approprié (comme illustré) à l'attelage à l'aide de la visserie illustrée, sans trop serrer. **Aller à l'étape 4**, insérer **l'écrou à levier** dans la fente dans le bas du montage de suspension, aligner la fente du support boulonné sur le trou du montage, puis poser le boulon 1/2 po et la rondelle conique.
Pour les modèles **CXL-FWD et CXS et les autres modèles équipés de ce montage de suspension**, fixer le support boulonné approprié (comme illustré) à l'attelage à l'aide de la visserie illustrée, sans trop serrer. **Aller à l'étape 4**, insérer l'écrou à levier dans la fente dans le bas du montage de suspension, aligner la fente du support boulonné sur le trou du montage, puis poser le boulon 1/2 po et la rondelle conique.
4. Soulever l'attelage en position. Poser les boulons 8 mm fournis à travers l'attelage et dans les rondelles d'espacement comme illustré, puis dans les écrous à souder desquels les boulons ont été enlevés à l'étape 1. Ne serrez pas les boulons pour l'instant.
5. Serrer toutes les fixations des étapes précédentes aux couples spécifiés ci-dessous.
6. Poser l'article 7 sur le boulon 8 mm comme illustré à la figure 2 puis serrer (deux côtés).

Serrer les boulons 8mm-1.25 CL. 10.9 au couple de 27 lb-pi (37 N*M). Serrer les boulons 3/8"-16 Gr.5 au couple de 35 lb-pi (47 N*M).

Serrer les boulons 1/2-13 GR5 au couple de 75 lb-pi (102 N*M). ***Serrer les boulons 1/2-13 Gr. 5 dans l'écrou à levier au couple de 50 lb-pi (68 N*M).**

1. Retire los pernos de 8 mm del colgante del tubo de escape interior existentes, y reemplaza con los pernos de 8 mm suministrados. Afloje los pernos de 8 mm exteriores del colgante en ambos lados del vehículo de manera que los colgantes puedan deslizarse de lado a lado sin salirse.
2. Para **Lacrosse**, agrande el orificio delantero en el montaje de la suspensión del vehículo según sea necesario.
3. Instale el soporte del enganche delantero como se muestra: según el modelo del vehículo.
Para los modelos **Regal, CX, y Malibu u otros modelos que tienen este montaje de suspensión**, instale el soporte con perno adecuado (como se muestra) al enganche sin apretar con las piezas que se indican. **Siga al paso 4** y luego inserte la **tuerca de manija** a través de la ranura en la parte inferior del montaje de suspensión del vehículo y alinee la ranura en el soporte con perno con el orificio en el montaje e instale el perno de 1/2" y la arandela cónica.
Para los modelos **CXL-FWD y CXS u otros modelos que tengan este montaje de suspensión**, instale el soporte con perno adecuado (como se muestra) al enganche sin apretar con las piezas que se indican. **Siga al paso 4** y luego inserte la **tuerca de manija** a través de la ranura en la parte inferior del montaje de suspensión del vehículo y alinee la ranura en el soporte con perno con el orificio en el montaje e instale el perno de 1/2" y la arandela cónica.
4. Levante el enganche a su posición. Instale los pernos de 8 mm suministrados a través del enganche y arandelas separadoras como se muestra, luego en las tuercas de soldar del vehículo que retiró en el paso 1. No apriete los pernos todavía.
5. Apriete a torsión todos los tornillos de los pasos anteriores para corregir las especificaciones de torsión que se indican a continuación.
6. Instale la pieza 7 al perno de 8 mm, como se muestra en la figura 2 y apriete (ambos lados)

Apriete los pernos de 8mm-1.25 CL. 10.9 con una llave de torsión a 27 Lb.-pies (37 N*M) Apriete los pernos de 3/8"-16 Gr. 5 a 35Lb.-pies (47 N*M).

Apriete los pernos de 1/2"-13 Gr.5 con una llave de torsión a 75 Lb.-pies (102 N*M) ***Apriete los pernos de 1/2"-13 Gr. 5 dentro de la tuerca de manija a 50 Lb.-pies (68 N*M).**

Instructions d'installation

Numéros de pièce :

Buick Lacrosse

36522

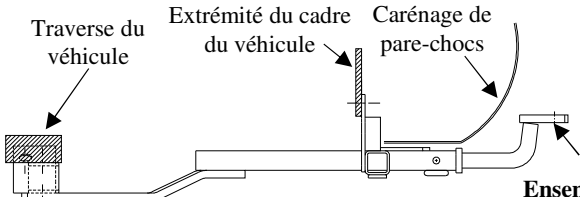
All models including CX, CXL-FWD, CXL-AWD & CXS

Buick Regal All models except GS model

90226

Chevrolet Malibu

06153



Attelage montré dans la position appropriée

Équipement requis :

- Visserie : 36522F
- Clés : 13 mm, 9/16", 3/4", 7/8"
- Mèches : 1/2" pour agrandir le trou, LaCrosse seulement.

Ensemble barre de remorquage :

36061
La barre de remorquage doit être utilisée dans la position ELEVÉE seulement.

Support à boulonner pour modèles LaCrosse/CXL et CXS.

Ne pas excéder les spécifications du fabricant de véhicules de remorquage, ou

Type d'attelage	Poids brut max. de la remorque (lb)	Poids max. au timon (LB)
Capacité de charge - Montage sur boule	3 500 (1 589 kg)	300 lb (136 kg)
	Capacité de l'accessoire	B

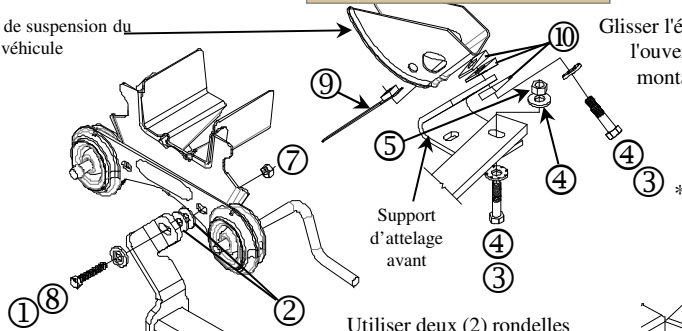
Emplacement de l'accès au câblage :

- Lacrosse PC3, 4
- Regal PC1, 2
- Malibu PC3, 4

Écrou à souder existant

Glisser l'écrou de levier à travers l'ouverture dans le bas du montage de suspension.

Montage de suspension du véhicule



Utiliser deux (2) rondelles d'espacement par côté, entre l'attelage et la fixation du véhicule.

Utiliser deux (2) rondelles d'espacement par côté, entre l'attelage et le point de fixation du véhicule.

Enlever les boulons 8 mm intérieurs existants du support de tuyau d'échappement et les remplacer par les boulons 8 mm fournis.

Figura 1.

Avant du véhicule

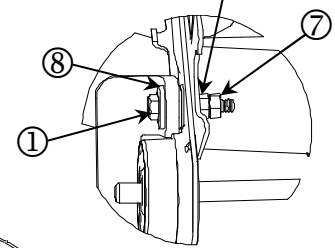


Figura 2.

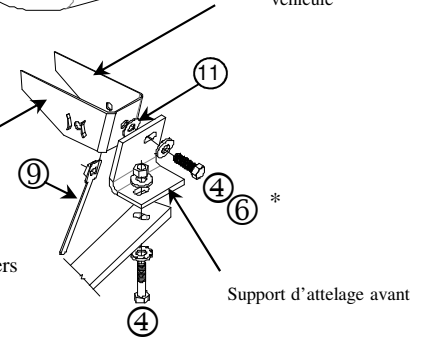
Montage de suspension du véhicule



Boulon 8 mm à remplacer (étape 1).

Support à boulonner pour modèles Regal LaCrosse CX et Malibu.

Glisser l'écrou de levier à travers l'ouverture dans le bas du montage de suspension.



①	Qté (2)	Boulon hexagonal M8-1.25 x 40mm CL. 10.9	⑦	Qté (2)	Ecru hexagonal M8 X 1.25
②	Qté (4)	Rondelles plates 3/8 po	⑧	Qté (2)	Rondelle conique 3/8 po
③	Qté (2)	Boulon hexagonal 1/2"-13 X 2" Gr.5	⑨	Qté (1)	Écrou à levier 1/2"-13 (Voir *spéc. de couple ci-dessous)
④	Qté (3)	Rondelle conique 1/2 po	⑩	Qté (3)	Entretoise, wedge
⑤	Qté (1)	Ecru hexagonal 1/2"-13 Gr. 2	⑪	Qté (2)	Rondelle plate 1/2"
⑥	Qté (1)	Boulon hexagonal 1/2"-13 X 1-1/2" Gr.5			

Remarque : Vérifier l'attelage fréquemment, en s'assurant que toutes les fixations et la boule sont serrées adéquatement. Si l'attelage est enlevé, boucher tous les trous percés dans le coffre ou la carrosserie afin de prévenir l'infiltration d'eau ou de gaz d'échappement. Un attelage ou une boule endommagés doivent être enlevés et remplacés. Observer les mesures de sécurité appropriées en travaillant sous le véhicule et porter des lunettes de protection. Ne jamais utiliser une torche pour découper un accès ou un trou de fixation. Ce produit est conforme aux normes V-5 et SAE J684 de la V.E.S.C. (État de New York) concernant les spécifications en matière de sécurité des systèmes d'attelage.

Instrucciones de instalación

Números de partes:

Buick Lacrosse

36522

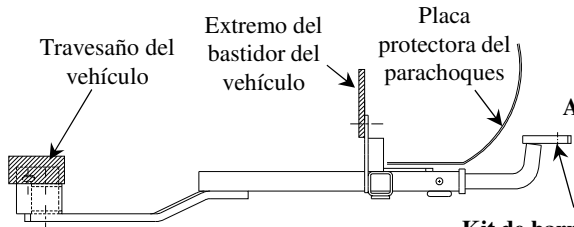
All models including CX, CXL-FWD, CXL-AWD & CXS

Buick Regal All models except GS model

90226

Chevrolet Malibu

06153



El enganche se muestra en la posición correcta

Kit de barra de tracción:

36061

La barra de tracción se debe usar en la posición **levantada** únicamente.

No supere la calificación inferior entre el fabricante del vehículo de remolque o

Tipo de enganche	Peso bruto máximo del remolque (LB)	Peso máximo de la horquilla (LB)
Carga de peso Montaje esférico	3500 (1589 Kg)	300 (136 Kg)

Equipo necesario:

Kit de tornillos: 36522F

Llaves: 13mm, 9/16", 3/4", 7/8"

Brocas: 1/2", para agrandar orificio, LaCrosse únicamente.

Soporte de perno para modelos LaCrosse CXL y CXS.

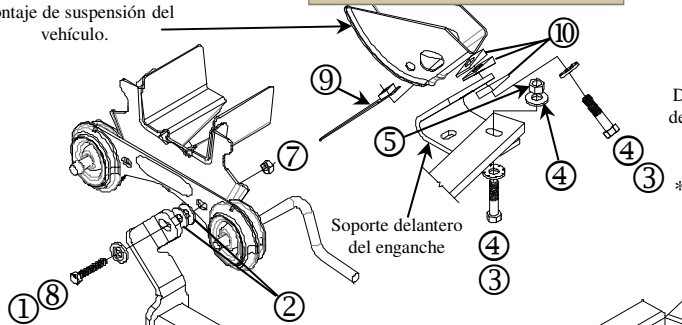
Ubicación de acceso al cableado:

Lacrosse PC3, 4
Regal PC1, 2
Malibu PC3, 4

Calificación de accesorios

B

Montaje de suspensión del vehículo.



Utilice (2) arandelas espaciadoras por lado, entre el enganche y la unión del vehículo.

Use (2) arandelas espaciadoras por lado, entre el enganche y el accesorio del vehículo.

Retire los pernos de 8 mm del colgante del tubo de escape interior existentes, y replazce con los pernos de 8 mm suministrados.

Figura 1.

Deslice la tuerca de manija a través de la apertura en la parte inferior del montaje de suspensión.

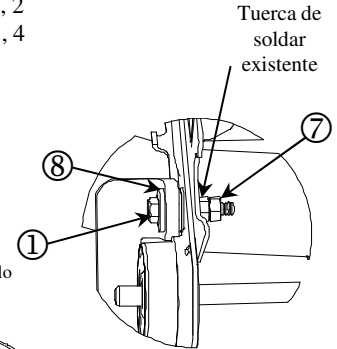


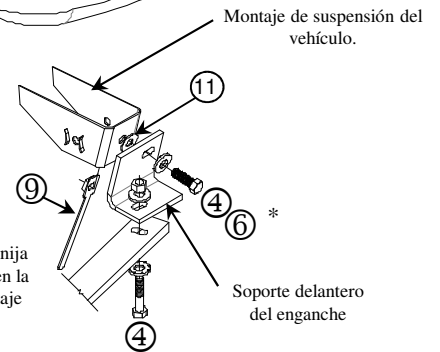
Figura 2.



Perno de 8 mm a replazar (paso 1).

Soporte de perno para modelos Regal, LaCrosse CX y Malibu.

Deslice la tuerca de manija a través de la apertura en la parte inferior del montaje de suspensión.



1	Cant. (2)	Perno hexagonal, M8-1.25 x 40mm Gr. 10.9	7	Cant. (2)	Tuerca hexagonal, M8 X 1.25
2	Cant. (4)	Arandela plana 3/8"	8	Cant. (2)	Arandela cónica 3/8"
3	Cant. (2)	Perno hexagonal, 1/2"-13 X 2" Gr.5	9	Cant. (1)	Tuerca de manija, 1/2"-13 (Ver especificaciones de torsión abajo)
4	Cant. (3)	Arandela cónica 1/2"	10	Cant. (3)	Espaciador, cuña
5	Cant. (1)	Tuerca hexagonal, 1/2"-13 Gr. 2	11	Cant. (2)	Arandela plana 1/2"
6	Cant. (1)	Perno hexagonal, 1/2"-13 X 1-1/2" Gr.5			

Nota: Revise el enganche con frecuencia, verificando que todos los tornillos y la bola estén correctamente apretados. Si se quita el enganche tape todos los orificios en el colector del baúl u otros paneles de la carrocería para evitar la entrada del agua y los gases del escape. Se debe retirar y reemplazar un enganche o bola que se haya dañado. Observe las precauciones de seguridad al trabajar por debajo del vehículo y use protección visual. No corte los orificios de acceso o accesorios con soplete.

Este producto cumple con las especificaciones y requisitos de seguridad para conectar dispositivos y sistemas de remolque del estado de Nueva York, V.E.S.C. Regulación V-5 y SAE J684.